



НАСТОЯЩАЯ ИНСТРУКЦИЯ РАСПРОСТРАНЯЕТСЯ НА ИЗМЕРИТЕЛЬ ВАКУУМА

ЭЛЕКТРОРАЗРЯДНЫЙ, ПРЕДНАЗНАЧЕННЫЙ ДЛЯ ИЗМЕРЕНИЯ ДАВЛЕНИЯ В ДИАПА-

ЗОНЕ ОТ  $2 \cdot 10^{-7}$  ДО  $1 \cdot 10^{-1}$  ПА ПО АНАЛОГОВОМУ ВЫХОДУ 0...10 В В АВТОМА-

ТИЗИРОВАННЫХ ВАКУУМНЫХ СИСТЕМАХ И УСТАНОВЛИВАЕТ МЕТОДЫ И СРЕДСТВА

ЕГО ПЕРВИЧНОЙ, ПЕРИОДИЧЕСКИХ ПОВЕРОК. ИНСТРУКЦИЯ РАСПРОСТРАНЯЕТ-

СЯ НА СРЕДСТВА ИЗМЕРЕНИЙ, ИЗГОТОВЛЕННЫЕ ПО ПАИМЗ.472.006 ТУ.

ПЕРИОДИЧНОСТЬ ПОВЕРКИ ИЗМЕРИТЕЛЯ 1 РАЗ В ГОД.

ККР *Савицкий*  
15.11.2004

1	ИЗМЕНИТЬ ИЛИ ДОКУМ. ПОДП. И ДАТА	ПАИМЗ.472.006 И1			
1	РАЗРАБ. ИШИШКО И.И. Ум 10.90	ИЗМЕРИТЕЛЬ ВАКУУМА	ЛИТ.	ЛИСТ	ЛИСТОВ
1	ПРОВ. КУЗЬМИН И.И. Ум 10.90	ЭЛЕКТРОРАЗРЯДНЫЙ	101	2	14
1	НАЧ. СХ. КИРЕВ И.И. Ум 10.90	ИВЗ-1/7-005	1		
1	И. КОНТР. ИЗДИЛИНА И.И. Ум 10.90	ИНСТРУКЦИЯ ПО ПОВЕРКЕ			
1	УТВ. —				
1	59908 И.И. Ум 10.90				
1	И ВЗМ И В ДУБЛ	И ВЗМ И В ДУБЛ	И ПОДП И ДАТА		

## 1. ОПЕРАЦИИ ПОВЕРКИ

1.1. ПОВЕРКА ДОЛЖНА ПРОВОДИТЬСЯ В СООТВЕТСТВИИ С ПЕРЕЧНЕМ  
НАИМЕНОВАНИЙ ОПЕРАЦИЙ, ПРИВЕДЕННЫХ В ТАБЛ.1.

ТАБЛИЦА 1

НАИМЕНОВАНИЕ ОПЕРАЦИИ	НОМЕР ПУНКТА	ПРОВЕДЕНИЕ ОПЕРАЦИИ ПРИ ПОВЕРКЕ	ПЕРВИЧНОЙ ПЕРИОДИЧЕСКОЙ ПОВЕРКЕ ПОВЕРКЕ
1. ВНЕШНИЙ ОСМОТР	П. 6.1	ДА	ДА
2. ОПРЕДЕЛЕНИЕ ОСНОВНОЙ ОТНОСИТЕЛЬНОЙ ПОГРЕШ- НОСТИ ИЗМЕРЕНИЯ ДАВЛЕ- НИЯ	П. 6.2	ДА*	ДА

\*ПРИМЕЧАНИЕ. В СООТВЕТСТВИИ С ГОСТ 9.513-84 ДОПУСКАЕТСЯ ОСУ-  
ЩЕСТВЛЯТЬ ВЫБОРОЧНУЮ ПЕРВИЧНУЮ ПОВЕРКУ ИЗМЕРИ-  
ТЕЛЕЙ. ОБЪЕМ ВЫБОРКИ ПО ГОСТ 18242-72: УРОВЕНЬ  
КОНТРОЛЯ S-4, НОРМАЛЬНЫЙ ВИД КОНТРОЛЯ, ПРИЕМОЧ-  
НЫЙ УРОВЕНЬ ДЕФЕКТНОСТИ 2,5%. РЕЗУЛЬТАТЫ ПОВЕРКИ  
РАСПРОСТРАНЯЮТСЯ НА ВСЮ ПАРТИЮ.

ИЗМЕНИЛИ	ПОДПИСАЛИ	ДАТА	ИЗДАНИЕ	КОЛИЧЕСТВО	ИЗДАНИЕ
59908	Иванов	28.12.90	И	И	И
ИНВ И ПОДЛ	ПОДЛ И ДАТА	И ВЗАМ ИНВ И	ИНВ И ДУБЛ	И ПОДЛ И ДАТА	И

ПАИИЗ.472.006 И1

ИЛЮСТ

И 3 И

2. СРЕДСТВА ПОВЕРКИ

2.1. ПРИ ПРОВЕДЕНИИ ПОВЕРКИ ДОЛЖНЫ БЫТЬ ПРИМЕНЕНЫ СРЕДСТВА ПОВЕРКИ, УКАЗАННЫЕ В ТАБЛ. 2.

ТАБЛИЦА 2

НОМЕР ПУНКТА	НАИМЕНОВАНИЕ ОСНОВНОГО СРЕДСТВА ИЗМЕРЕНИЯ ИЛИ ИТД ПО ПОВЕР- ИСПОМОГАТЕЛЬНОГО СРЕДСТВА ПОВЕРКИ; НОМЕР ДОКУМЕНТА, РЕГЛАМЕНТИРУЮЩЕГО ТЕХНИЧЕСКИЕ ТРЕБОВАНИЯ К СРЕД- ИСТВУ, РАЗРЯД ПО ГОСУДАРСТВЕННОЙ ПОВЕРОЧНОЙ СХЕМЕ ИЛИ ОСНОВНЫЕ ТЕХНИЧЕСКИЕ ХАРАКТЕРИСТИКИ
П. 6.2	ВАКУУМЕТР ИОНИЗАЦИОННЫЙ ОБРАЗЦОВЫЙ ВИД-1 ОТНЗ. 475.003 ТУ. ОСНОВНАЯ ОТНОСИТЕЛЬНАЯ ПОГРЕШНОСТЬ ИЗМЕРЕНИЯ ДАВЛЕНИЯ НЕ БОЛЕЕ $\pm 10\%$ В ДИАПАЗОНЕ ОТ $1 \cdot 10^{-7}$ ДО $1 \cdot 10^{-1}$ ПА; НЕ БОЛЕЕ $30\%$ В ДИАПАЗОНЕ ОТ $7 \cdot 10^{-9}$ ДО $1 \cdot 10^{-7}$ ПА.
П. 6.2	ИСТОЧНИК ПИТАНИЯ ПОСТОЯННОГО ТОКА Б5-45 3.233.219ТУ
П. 6.2	АМПЕРМЕТР И2018 ТУ25-04-3109-70.
П. 6.2	КОМБИНИРОВАННЫЙ ПРИБОР Ц300 ТУ25-04-3717-79
П. 6.2,	РЕЗИСТОР ИЛТ-2-2КОН+-5X ОХ0.467.100 ТУ
П. 6.2.5.3	ТЕЧЕИСКАТЕЛЬ ПТИ-10 ЕХ2.832.015 ТУ. МИНИМАЛЬНЫЙ РЕГИСТРИРУЕМЫЙ ПОТОК $7 \cdot 10^{-12}$ м <sup>3</sup> ПА/С.



### 3. ТРЕБОВАНИЯ БЕЗОПАСНОСТИ

3.1. ПРИ ПРОВЕДЕНИИ ПРОВЕРКИ ДОЛЖНЫ БЫТЬ СОБЛЮДЕНЫ СЛЕДУЮЩИЕ ТРЕБОВАНИЯ БЕЗОПАСНОСТИ:

3.1.1. ЗАПРЕЩАЕТСЯ ПРИ ПРОВЕДЕНИИ ПОВЕРКИ ОТКЛЮЧАТЬ КАБЕЛЬ ОТ ИЗМЕРИТЕЛЯ ИЛИ ОТ ИСТОЧНИКА ПИТАНИЯ И СНИМАТЬ КРЫШКУ БЛОКА ЭЛЕКТРОРАЗРЯДНОГО КАНАЛА. ИСТОЧНИКОМ ОПАСНОСТИ В ИЗМЕРИТЕЛЕ ЯВЛЯЕТСЯ ВЫСОКОВОЛЬТНОЕ НАПРЯЖЕНИЕ 3,5 КВ.

3.1.2. ОСМОТР ИЗМЕРИТЕЛЯ ПРОИЗВОДИТЬ ПРИ ОТКЛЮЧЕННОМ ПИТАНИИ.

3.1.3. ПРИ ПРОВЕДЕНИИ ПОВЕРКИ ИЗМЕРИТЕЛЯ СЛЕДУЕТ РУКОВОДСТВОВАТЬСЯ РАЗДЕЛОМ "К" "ПРАВИЛ ТЕХНИКИ БЕЗОПАСНОСТИ И ПРОИЗВОДСТВЕННОЙ САНИТАРИИ".

### 4. УСЛОВИЯ ПОВЕРКИ

4.1. ПРИ ПРОВЕДЕНИИ ПОВЕРКИ НЕОБХОДИМО СОБЛЮДАТЬ СЛЕДУЮЩИЕ УСЛОВИЯ:

ТЕМПЕРАТУРА ОКРУЖАЮЩЕГО ВОЗДУХА  $(20 \pm 5)^{\circ}\text{C}$ ;

АТМОСФЕРНОЕ ДАВЛЕНИЕ ОТ 84 ДО 106,7 КПА;

ОТНОСИТЕЛЬНАЯ ВЛАЖНОСТЬ ВОЗДУХА ДО 80%;

И	И	И	И	И	И	И	И
И	И	И	И	И	И	И	И
ИЗМЕНИЛИ ДОКУМ. ПОДП. И ДАТА						ПАРИЗ. 472.006 ИЛ	ИЛИСТ 6
И	И	И	И	И	И	И	И
И	И	И	И	И	И	И	И
И	И	И	И	И	И	И	И
И ИИИ И ПОДП И ДАТА		И ВЗАМ ИИИ И		ИИИ И ДУБЛ		И ПОДП И ДАТА	

5. ПОДГОТОВКА К ПОВЕРКЕ

5.1. ПЕРЕД ПРОВЕДЕНИЕМ ПОВЕРКИ ПОВЕРЯЕМЫЙ ИЗМЕРИТЕЛЬ

ИВЭ-1/7-005, ИЗМЕРИТЕЛЬНЫЕ ПРИБОРЫ И УСТАНОВКУ ПОДГОТАВЛИВАЮТ К РАБОТЕ В СООТВЕТСТВИИ С ИХ ТЕХНИЧЕСКИМИ ОПИСАНИЯМИ И ИНСТРУКЦИЯМИ ПО ЭКСПЛУАТАЦИИ.

5.2. ПОВЕРКУ ПРОИЗВОДЯТ НА ВАКУУМНОЙ УСТАНОВКЕ, ПОЗВОЛЯЮЩЕЙ ПОЛУЧАТЬ И ПЛАВНО РЕГУЛИРОВАТЬ ДАВЛЕНИЕ ВОЗДУХА ИЛИ АЗОТА В ДИАПАЗОНЕ ОТ  $1 \cdot 10^{-6}$  ДО 1 ПА.

5.3. ГЕРМЕТИЧНОСТЬ МЕСТ ПРИСОЕДИНЕНИЯ ПРЕОБРАЗОВАТЕЛЕЙ ПРОВЕРЯЕТСЯ ТЕЧЕИСКАТЕЛЕМ ПТИ-10.

14	ИВЭ-1/7-005	ПАИМЗ.472.006 И 1	ЛИСТЫ
	ИЗМЕНИЛИ ДОКУМ. ПОДП. И ДАТА		7
59908	ИВЭ-1/7-005		
ИВЭ И ПОДП	ПОДП И ДАТА	ИВЭ И ДУБЛ	ПОДП И ДАТА



6. ПРОВЕДЕНИЕ ПОВЕРКИ

6.1. ВНЕШНИЙ ОСМОТР

6.1.1. ПРИ ПРОВЕДЕНИИ ВНЕШНЕГО ОСМОТРА ДОЛЖНО БЫТЬ УСТАНОВЛЕНО СООТВЕТСТВИЕ ПОВЕРЯЕМОГО ИЗМЕРИТЕЛЯ СЛЕДУЮЩИМ ТРЕБОВАНИЯМ:

НАРУЖНЫЕ ПОВЕРХНОСТИ КРЫШКИ И КОРПУСА ИЗМЕРИТЕЛЯ НЕ ДОЛЖНЫ ИМЕТЬ КРОШЕНИЯ, ВПАТИН ПРОГИБОВ.

НА ИЗМЕРИТЕЛЬ ДОЛЖЕН БЫТЬ НАНЕСЕН ТОВАРНЫЙ ЗНАК ЗАВОДА - ИЗГОТОВИТЕЛЯ, УСЛОВНОЕ ОБОЗНАЧЕНИЕ ИЗМЕРИТЕЛЯ, ЗАВОДСКОЙ ПОРЯДКОВОЙ НОМЕР И ГОД ВЫПУСКА.

6.2. ОПРЕДЕЛЕНИЕ МЕТРОЛОГИЧЕСКИХ ХАРАКТЕРИСТИК

6.2.1. ОПРЕДЕЛЕНИЕ ОСНОВНОЙ ОТНОСИТЕЛЬНОЙ ПОГРЕШНОСТИ ИЗМЕРЕНИЯ ДАВЛЕНИЯ ПРОИЗВОДЯТ НА ВАКУУМНОЙ УСТАНОВКЕ, ОБЕСПЕЧИВАЮЩЕЙ ПОЛУЧЕНИЕ И ПЛАВНУЮ РЕГУЛИРОВКУ ДАВЛЕНИЯ В ДИАПАЗОНЕ ОТ  $6 \cdot 10^{-8}$  ДО 1 ПА, СЛЕДУЮЩИМ ОБРАЗОМ:

1) ПРИСОЕДИНИТЬ ВАКУУМНОПЛОТНО ПОВЕРЯЕМЫЙ ИЗМЕРИТЕЛЬ К ВАКУУМНОЙ УСТАНОВКЕ (СХЕМУ УСТАНОВКИ СМ. ПРИЛОЖЕНИЕ 1 МИ 140-89), ОБЕСПЕЧИВАЮЩЕЙ ПОЛУЧЕНИЕ ОСТАТОЧНОГО ДАВЛЕНИЯ  $6 \cdot 10^{-8}$  И РЕГУЛИРОВАНИЕ ДАВЛЕНИЯ В ПРЕДЕЛАХ ДИАПАЗОНА ИЗМЕРЕНИЯ ПОВЕРЯЕМОГО ИЗМЕРИТЕЛЯ. ПРОВЕРИТЬ ГЕРМЕТИЧНОСТЬ СОЕДИНЕНИЯ;

2) ПРЕОБРАЗОВАТЕЛИ ОБРАЗЦОВОГО ВАКУУМЕТРА И ПОВЕРЯЕМОГО ИЗМЕРИТЕЛЯ ДОЛЖНЫ БЫТЬ РАСПОЛОЖЕНЫ НА КАМЕРЕ СИММЕТРИЧНО

4	ИЗМЕРИТЕЛЬ ДАВЛЕНИЯ	ПАИМЗ.472.006 И1	ЛИСТ 1
3	ИЗМЕРИТЕЛЬ ДАВЛЕНИЯ		ИЗМЕРИТЕЛЬ ДАВЛЕНИЯ
59308	ИЗМЕРИТЕЛЬ ДАВЛЕНИЯ		
ИЗМЕРИТЕЛЬ ДАВЛЕНИЯ	ИЗМЕРИТЕЛЬ ДАВЛЕНИЯ	ИЗМЕРИТЕЛЬ ДАВЛЕНИЯ	ИЗМЕРИТЕЛЬ ДАВЛЕНИЯ

ОТНОСИТЕЛЬНО ЕЕ ОТКАЧИВАЮЩЕГО ОТВЕРСТИЯ;

3) УСТАНОВЛЕННЫЕ НА КАМЕРЕ ПРЕОБРАЗОВАТЕЛИ ДОЛЖНЫ БЫТЬ ОТДАЛЕНЫ ДРУГ ОТ ДРУГА НАСТОЛЬКО, ЧТОБЫ СОЗДАВАЕМЫЕ В НИХ ЭЛЕКТРИЧЕСКИЕ И МАГНИТНЫЕ ПОЛЯ НЕ ВОЗДЕЙСТВОВАЛИ ЗАМЕТНО ДРУГ НА ДРУГА;

4) СОБРАТЬ СХЕМУ РИС.1;

СХЕМА ПОВЕДКИ ИЗМЕРИТЕЛЯ ПО П.6.2.

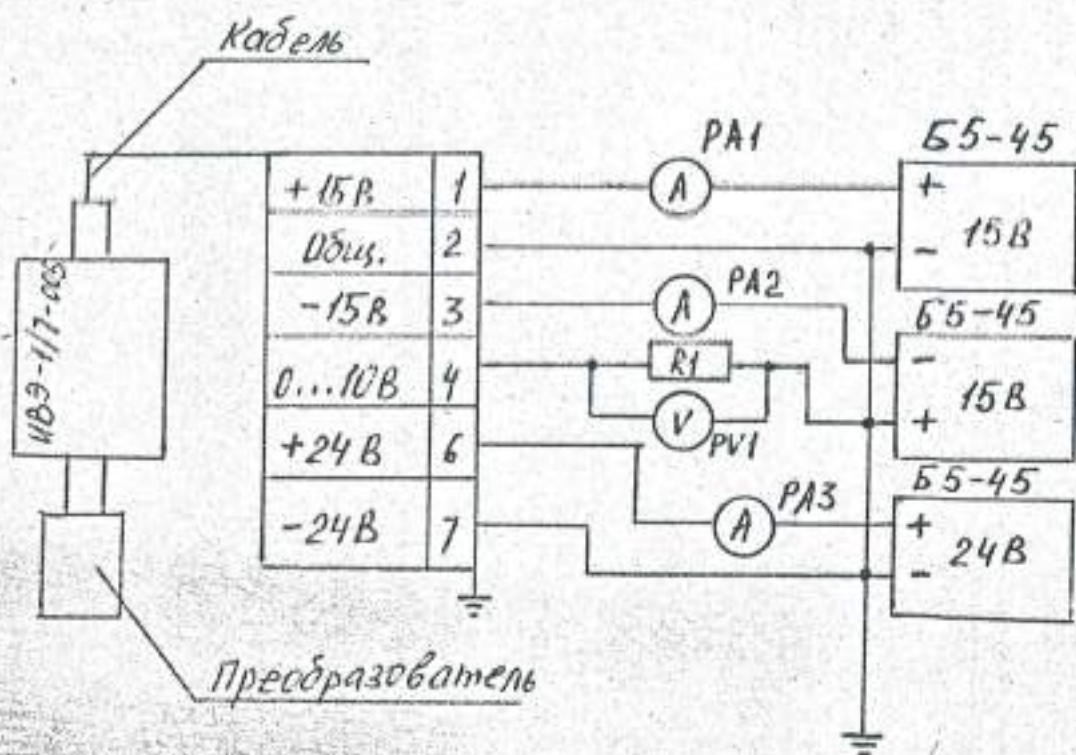


РИС.1.

5) ВЫПОЛНИТЬ НЕОБХОДИМЫЕ ОПЕРАЦИИ ПО ПОДГОТОВКЕ К РАБОТЕ ВАКУУМНОЙ УСТАНОВКИ И ОБРАЗЦОВОГО СРЕДСТВА ИЗМЕРЕНИЯ. ОТКАЧАТЬ ВАКУУМНУЮ СИСТЕМУ И ВЫПОЛНИТЬ НЕОБХОДИМЫЕ ОПЕРАЦИИ ПО ПРИВЕДЕНИЮ

ИЗМЕНИЛИ ИЛИ ДОПОЛНИЛИ ДОКУМЕНТ ПОДАТАИ  
59908 / Желуд - 30991

ПАИИЗ.472.006 И1

ЛИСТ

9

ИНВ И ПОДЛ И ПОДП И ДАТА И ВЗАМ ИНВ И ИНВ И ДУБЛ И ПОДП И ДАТА И



ОСНОВНАЯ ОТНОСИТЕЛЬНАЯ ПОГРЕШНОСТЬ ИЗМЕРЕНИЯ НЕ ДОЛЖНА БЫТЬ  
БОЛЕЕ МИНУС 40...+100%.

ИЗМЕНИЛИ ДОКУМЕНТЫ

ПАИМЗ.472.006 И1

ЛИСТЫ

И---

И 10a1

59908

И 71Смел-5099

И

И

И ИИИ И ПОДА И ПОДА И ДАТА И ВЗАМ ИИИ И ИИИ И ДУБЛ И ПОДА И ДАТА И

7. ОФОРМЛЕНИЕ РЕЗУЛЬТАТОВ ПОВЕРКИ

7.1. РЕЗУЛЬТАТЫ ПОВЕРКИ СЛЕДУЕТ ЗАНОСИТЬ В ПРОТОКОЛ (ЖУРНАЛ ПОВЕРОК) ПО РЕКОМЕНДУЕМОЙ ФОРМЕ ТАБЛ. 3.

7.2. В ФОРМУЛЯРАХ ПОВЕРЯЕМЫХ ИЗМЕРИТЕЛЕЙ, УДОВЛЕТВОРЯЮЩИХ ВЫШЕУКАЗАННЫМ ТРЕБОВАНИЯМ, ДЕЛАЕТСЯ ОТМЕТКА ГОСПОВЕРИТЕЛЯ ИЛИ ВЕДОМСТВЕННОЙ ПОВЕРКИ.

7.3. ИЗМЕРИТЕЛИ, НЕ УДОВЛЕТВОРЯЮЩИЕ ТРЕБОВАНИЯМ НАСТОЯЩЕЙ ИНСТРУКЦИИ, К ПРИМЕНЕНИЮ НЕ ДОПУСКАЮТСЯ.

ИЗМЕНИЛИ	ИЗМЕНИЛИ ДОКУМЕНТ	ПОДПИСАНЫ	ДАТА	ПАМКАЗ. 472.006 И 1	ЛИСТЫ
59908	Журнал-281290				11
ИНВ И ПОДЛ	ПОДП И ДАТА	ВЗАМ ИНВ И	ИНВ И ДУБЛ	ПОДП И ДАТА	

Журнал поверок

Таблица 3

Номер и наименование изделия	Поверяемая характеристика величины	Дата проведения поверки			
		199 г.		199 г.	
		Факти- ческая величина	Замерил (подпись) величина	Факти- ческая величина	Замерил (подпись) величина
1. Внешний осмотр	Величина по ТУ				
2. Основная относительная погрешность измерения давления по аналоговому выводу от 2·10 <sup>-7</sup> до 1·10 <sup>-1</sup> Па	Отсутствие повреждений на изделии  минус 40...±80%				

