

УТВЕРЖДАЮ  
Генеральный директор  
ООО «Автопргресс-М»



А.С. Никитин

«26» января 2018 г.

## СТЕНДЫ ТОРМОЗНЫЕ СТИ

Методика поверки

МП АПМ 62-17

Москва, 2017 г.

Настоящая методика распространяется на стенды тормозные СТН, производства ООО «НСК», г. Жигулёвск Самарской области (далее – стенды) и устанавливает методику их первичной и периодических поверок.

Интервал между поверками - 1 год.

## 1 Операции поверки

При проведении поверки должны выполняться операции, указанные в таблице 1.

Таблица 1

Наименование испытаний	Номер пункта документа по поверке	Проведение операций при	
		первичной поверке	периодической поверке
Внешний осмотр	7.1	Да	Да
Опробование	7.2	Да	Да
Определение средних диаметров опорных роликов	7.3	Да	Да
Идентификация программного обеспечения	7.4	Да	Да
Определение метрологических характеристик	7.5	-	-
Определение относительной погрешности измерений тормозной силы колеса	7.5.1	Да	Да
Определение относительной погрешности измерений усилия на органах управления	7.5.2	Да	Да
Определение относительной погрешности измерений усилия вталкивания сцепного устройства	7.5.3	Да	Да
Определение относительной погрешности измерений массы транспортного средства, приходящейся на ось	7.5.4	Да	Да
Определение относительной погрешности измерения давления сжатого воздуха	7.5.5	Да*	Да*

\* - при наличии манометра в комплекте поставки стенда

## 2 Средства поверки

При проведении поверки должны применяться эталоны и вспомогательные средства, приведенные в таблице 2.

Таблица 2

№ пункта документа по поверке	Наименование эталонов, вспомогательных средств поверки и их основные метрологические и технические характеристики
7.3	Рулетка измерительная металлическая УМЗМ, (0 – 3000) мм, КТ 3 (рег. № 67910-17)
7.5.1	Рабочий эталон 2-го разряда по ГОСТ 8.640-2014 - динамометр (1 - 10) кН, ПГ ±0,45 % Рабочий эталон 2-го разряда по ГОСТ 8.640-2014 - динамометр (1 - 50) кН, ПГ ±0,45 % Рабочий эталон 2-го разряда по ГОСТ 8.640-2014 - динамометр (10 - 100) кН, ПГ ±0,45 % Калибровочное приспособление
7.5.2	Рабочий эталон 2-го разряда по ГОСТ 8.640-2014 - динамометр (10 - 1000) Н, ПГ ±0,45 %
7.5.3	Рабочий эталон 2-го разряда по ГОСТ 8.640-2014 - динамометр (1 - 10) кН, ПГ ±0,45 %

7.5.4	Рабочий эталон 2-го разряда по ГОСТ 8.640-2014 - динамометр (1 - 10) кН, ПГ ±0,45 % Рабочий эталон 2-го разряда по ГОСТ 8.640-2014 - динамометр (10 - 100) кН, ПГ ±0,45 %
7.5.5	Рабочий эталон 4-го разряда по ГОСТ Р 8.802-2012 – манометр деформационный (0 – 1) МПа, КТ 1,0

### 3 Требования к квалификации поверителей

К проведению поверки допускаются лица, изучившие эксплуатационные документы на стенды, имеющие достаточные знания и опыт работы с ними и аттестованные в качестве поверителя в установленном порядке.

### 4 Требования безопасности

4.1 Перед проведением поверки следует изучить техническое описание и инструкцию по эксплуатации на поверяемый стенд и приборы, применяемые при поверке.

4.2 К поверке допускаются лица, прошедшие инструктаж по технике безопасности при работе на электроустановках.

4.3 Перед проведением поверки должны быть выполнены следующие работы:

- все детали стенда и средств поверки должны быть очищены от пыли и грязи;
- поверяемый стенд и приборы, участвующие в поверке должны быть заземлены.

### 5 Условия проведения поверки

5.1 При проведении поверки должны соблюдаться следующие нормальные условия измерений:

- температура окружающей среды, °С  $20 \pm 5$ ;
- относительная влажность воздуха, % не более  $(60 \pm 20)$ ;
- атмосферное давление, кПа (мм рт. ст.)  $84,0 \div 106,7 (630..800)$ .

5.2 Если до проведения поверки стенд находился в других климатических условиях, то перед началом поверки он должен быть выдержан в требуемых рабочих условиях не менее 24 часов, а после воздействия повышенной влажности – не менее 48 часов.

5.3 При проведении поверки стенд не должен подвергаться воздействию вибраций, сотрясений, сильных электрических и магнитных полей, которые могут повлиять на результаты измерений.

### 6 Подготовка к поверке

Перед проведением поверки должны быть выполнены следующие подготовительные работы:

- проверить наличие действующих свидетельств о поверке на средства поверки;
- стенд должен быть установлен в соответствии с инструкцией по установке изготовителя;
- стенд и средства поверки привести в рабочее состояние в соответствии с их эксплуатационной документацией;
- стенд и средства поверки должны быть выдержан в испытательном помещении не менее 1 часа;
- для стенда должна быть выполнена процедура калибровки измерительных датчиков согласно технической документации изготовителя.

### 7 Проведение поверки

#### 7.1 Внешний осмотр

При внешнем осмотре должно быть установлено соответствие стенда следующим требованиям:

- наличие маркировки (наименование или товарный знак изготовителя, тип и заводской номер);
- комплектность должна соответствовать разделу «Комплект поставки» Руководства по эксплуатации;

- отсутствие механических повреждений и коррозии корпуса, рабочих поверхностей ходовых роликов, и других конструктивных элементов;
- отсутствие механических повреждений и загрязнений сигнальных индикаторов, экрана дисплея, а также других повреждений, затрудняющих отсчет показаний и влияющих на их характеристики;
- наличие четких надписей и отметок на органах управления.

## 7.2 Опробование

Опробование стенда производится следующим образом:

- включить стенд выключателями СЕТЬ и УЗО, расположенными на силовой панели стойки управления. При этом должны загореться три светодиода ФАЗА L1, L2, L3.
- проверить работу отдельных узлов стенда с помощью программного обеспечения персонального компьютера из комплекта поставки стенда в режиме "ПРОВЕРКА ОБОРУДОВАНИЯ" в соответствии с п.2.4 руководства по эксплуатации на проверяемый стенд.

Стенд должен при опробовании воспроизводить режимы и параметры в соответствии с эксплуатационной документацией на него.

## 7.3 Определение средних диаметров опорных роликов

Определение средних диаметров опорных роликов осуществляется в следующей последовательности:

- отметить точки измерений на поверхности роликов фломастером. Для этого фломастер на выбранной точке фиксируется посредством штатива с магнитным держателем. Ролик медленно вращается вручную, так чтобы фломастер вёл одну линию вокруг окружности ролика;
- измерить с помощью рулетки измерительной металлической диаметры  $d_1$ ,  $d_2$  и  $d_3$ . Измерения проводятся рулеткой на двух ходовых роликах по одному из каждой пары. Точки, в которых по длине ролика, следует измерять длины окружностей и рассчитывать диаметры  $d_1$ ,  $d_2$  и  $d_3$ , выбираются в соответствии с рис. 1. Результаты измерений диаметров  $d_1$ ,  $d_2$  и  $d_3$  для каждого ходового ролика заносятся в протокол поверки.

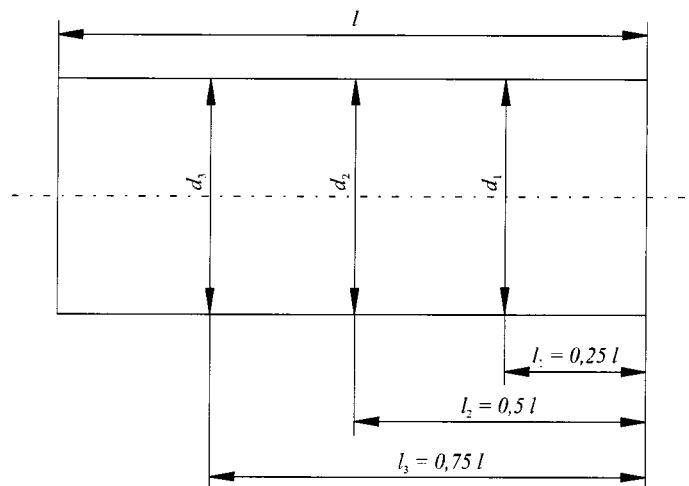


Рис. 1.

Точки измерений для  $d_1$ ,  $d_2$  и  $d_3$

Диаметр ролика определить по формуле:

$$d = \frac{l_i}{\pi},$$

где -  $l_i$  – длина окружности, мм;

- рассчитать для каждого исследуемого ролика эффективный диаметр ролика  $d_{\text{eff}}$  и средний диаметр ролика  $d_m$  согласно следующим уравнениям:

$$d_{\text{eff}} = 0,1 d_1 + 0,8 d_2 + 0,1 d_3$$

$$d_m = d_{\text{eff}} - r_{\text{rau}} \text{ (мм)}$$

где:  $r_{\text{rau}}$  - высота неровностей профиля (за величину высоты неровностей профиля принимается удвоенная усредненная высота профиля покрытия роликов).

Высота неровностей профиля опорных роликов стендов СТН 1500, СТН 3000М.01 и СТН 3000М.02 составляет 2 мм, стендов СТН 13000.02 – 2,5 мм, у остальных стендов высота неровностей профиля опорных роликов составляет 3 мм. Средний диаметр ролика  $d_m$  должен находиться в пределах:

- (137,5 - 138,5) мм – для стендов СТН 1500, СТН 3000М.01, СТН 3000М.02;
- (199,5 - 200,5) мм – для стенда СТН 3500;
- (206,5 - 207,5) мм – для стендов СТН 3500М, СТН 16000.02, СТН 18000, СТН 10000;
- (201,5 - 202,5) мм – для стендов СТН 6000;
- (144 - 145) мм – для стенда СТН 13000.02;
- (171,5 - 172,5) мм – для стенда СТН 16000.01.
- (202 - 203) мм – для стендов СТН 13000.01;

#### 7.4 Идентификация программного обеспечения

При проведении идентификации программного обеспечения (далее – ПО) необходимо включить стенд согласно руководству по эксплуатации.

Идентификация ПО осуществляется при запуске ПО персонального компьютера из комплекта поставки стенда. При этом на экране дисплея отображаются наименования ПО и номер версии.

Наименование и номер версии ПО должен соответствовать, указанному в таблице 3

Таблица 3 - Идентификационные данные программного обеспечения

Идентификационное наименование ПО	СТН
Номер версии (идентификационный номер ПО), не ниже	10.0

#### 7.5 Определение метрологических характеристик

##### 7.5.1 Определение относительной погрешности измерений тормозной силы колеса

7.5.1.1 Для стендов модификаций СТН 3000М.01, СТН 3000М.02 и СТН 1500 поверку производят следующим образом (см. Рис.1а):

а) в режиме "ПРОВЕРКА ОБОРУДОВАНИЯ" в меню "УТИЛИТЫ" выбирают режим "ДАТЧИКИ ТОРМ. СИЛЫ";

б) снимают верхнюю крышку блока роликов;

в) устанавливают на правый мотор - редуктор рычаг калибровочного приспособления - рычага поверочного - в направлении заезда АТС (габаритные и установочные размеры рычага приведены в Приложении А)

г) перемещением компенсационного груза добиваются равновесия плеч рычага, контролируют с помощью уровня брусковой горизонтальность установки плеч рычага. Фиксируют положение компенсационного груза стопорным винтом;

д) вращением регулировочного винта добиваются горизонтального положения рычага, контролируя его горизонтальность по индикатору уровня брусковой;

е) фиксируют положение рычага затяжкой крепящих его крепежных болтов;

ж) устанавливают на блок роликов балку из комплекта рычага поверочного и закрепляют ее с помощью болтов. Балка должна быть установлена параллельно рычагу;

з) между винтом нагрузки балки и рычагом устанавливают эталонный динамометр. Динамометр устанавливают так, чтобы его центрирующее отверстие совпало с направляющим штифтом рычага. Винт нагрузки не должен нагружать динамометр, показания по шкале динамометра должны соответствовать отсутствию нагрузки на рычаге;

и) ослабляют стопорный винт. Перемещением компенсационного груза добиваются, чтобы значение тормозной силы, отображаемое на мониторе ПК стенда, составило  $(0,0 \pm 0,1)$  кН. Фиксируют положение компенсационного груза стопорным винтом;

к) вращая винт нагрузки при помощи маховика и контролируя нагрузку по эталонному динамометру, задают усилие, соответствующее тормозной силе равной 500Н, 1000Н, 2000Н, 3000Н и т.д. (см. таблицу 3).

Расчет значений тормозных сил колеса, которые должны быть установлены по шкале эталонного динамометра, выполняется по формуле:

$$F_3 = \frac{R}{L} \cdot F_{изм.},$$

где  $F_3$  – показания по шкале эталонного динамометра, Н;

$F_{изм}$  – измеренные значения тормозной силы колеса, Н;

$$F_{изм} = M \cdot g \cdot \gamma_i,$$

где  $\gamma$  - удельная тормозная сила: легковые ТС  $\gamma_l = 0,53$ ,

грузовые ТС  $\gamma_r = 0,46$ ,

$g = 9,81 \text{ м/с}^2$  - ускорение свободного падения;

$M$  – масса, приходящая на колесо, кг;

$R = 0,5 d_m$  - радиус ролика, значение величины должно быть измерено в процессе поверки стенда мм;

$L$  - плечо рычага, мм;

$R = 69 \text{ мм}$ , радиус ролика;

$L = 215 \text{ мм}$ , плечо рычага

Результаты расчета сведены в таблицу 3.

Таблица 3

Значение тормозной силы колеса ( $F_{изм}$ ), Н	Показания по шкале эталонного динамометра ( $F_3$ ), Н	
	СТН 1500	СТН 3000М.01 СТН 3000М.02
Модификация стенда		
500	160	-
1000	320	320
2000	640	640
3000	960	960
5000	1600	1600
6000	-	1920
8000	-	2560
10000	-	3200

Значения силы, отображаемые на мониторе компьютера, записывают в протокол.

Относительную погрешность измерений тормозной силы колеса определяют по формуле:

$$\delta_1 = \frac{F_{изм} - F_э}{F_э} 100\%,$$

где  $\delta_1$  - значение относительной погрешности измерений тормозной силы колеса, %

$F_{изм}$  - измеренные значения тормозной силы колеса, Н

$F_э$  - значение тормозной силы колеса по эталонному динамометру, Н.

л) повторяют пункт к) для всех значений тормозной силы из таблицы 3 не менее 5 раз;  
 м) повторяют пункты в) – л) для левого мотор - редуктора, для чего: устанавливают рычаг в том же направлении, как для правого мотор - редуктора, винт нагрузки с маховиком переставляют на кронштейн, между винтом нагрузки и рычагом устанавливают эталонный динамометр.

н) убирают с блока роликов балку, рычаг, динамометр; устанавливают верхнюю крышку.

*Примечание.*

*Для СТН 3000М.02 поверку производят отдельно для левого и правого блоков роликов.*

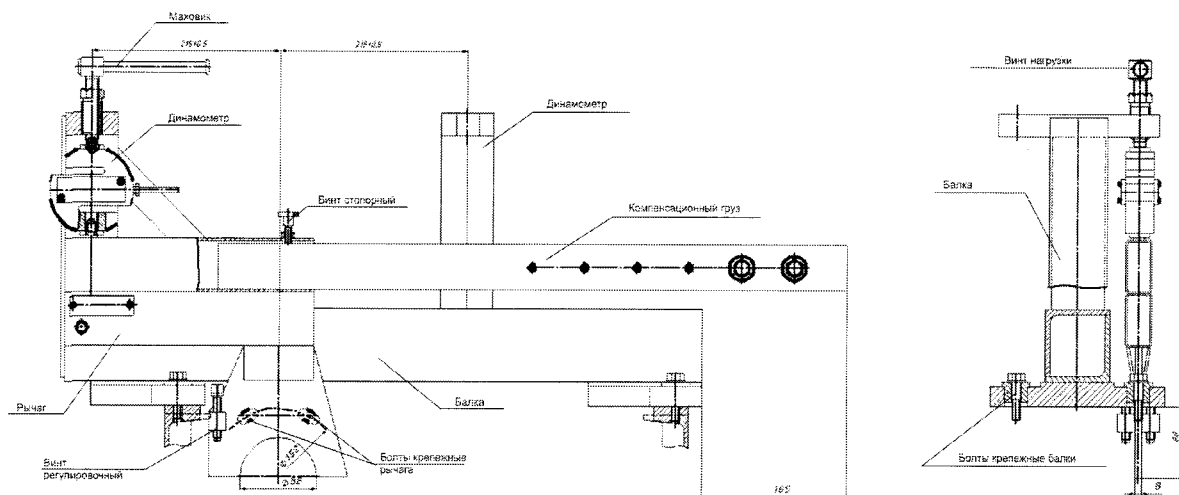


Рисунок 1а. Рычаг поверочный для поверки датчиков тормозной силы стендов СТН 3000М.01; СТН 3000М.02, СТН 1500

*Относительная погрешность измерений тормозной силы колеса не должна превышать  $\pm 3,0\%$ .*

7.5.1.2. Для стендов модификаций СТН 3500, СТН 3500М, СТН 6000 поверку производят следующим образом:

а) в режиме "ПРОВЕРКА ОБОРУДОВАНИЯ" в меню "УТИЛИТЫ" выбирают режим "ДАТЧИКИ ТОРМ. СИЛЫ";

б) снимают верхнюю крышку блока роликов;

в) устанавливают на правый мотор-редуктор рычаг калибровочного приспособления - рычага поверочного - в направлении заезда АТС (рис.1б). Габаритные и установочные размеры рычага приведены в Приложении Б (для СТН 3500М, СТН 3500 и СТН 6000)

г) перемещением компенсационного груза добиваются равновесия плеч рычага, контролируют с помощью уровня брусковой горизонтальность установки плеч рычага. Фиксируют положение компенсационного груза стопорным винтом;

- д) вращением регулировочного винта добиваются горизонтального положения рычага, контролируя его горизонтальность по индикатору уровня брускового;
- е) фиксируют положение рычага затяжкой крепящих его крепежных болтов;
- ж) устанавливают на блок роликов балку из комплекта рычага поперечного и закрепляют ее с помощью болтов. Балка должна быть установлена параллельно рычагу;
- з) между винтом нагрузки балки и рычагом устанавливают эталонный динамометр. Динамометр устанавливают так, чтобы его центрирующее отверстие совпало с направляющим штифтом рычага. Винт нагрузки не должен нагружать динамометр, показания на шкале динамометра должны соответствовать отсутствию нагрузки на рычаге;
- и) ослабляют стопорный винт. Перемещением компенсационного груза добиваются, чтобы значение тормозной силы, отображаемое на мониторе компьютера, составило  $(0,0 \pm 0,1)$  кН. Фиксируют положение компенсационного груза стопорным винтом;
- к) вращая винт нагрузки при помощи маховика и контролируя нагрузку по динамометру, задают усилие, соответствующее тормозной силе, равной 2000Н, 4000 Н и т.д. (см. таблицу 4).

Нагрузка на динамометр вычисляется по формуле:

$$F_3 = \frac{R}{L} \cdot F_{изм.},$$

где где  $F_3$  – показания по шкале эталонного динамометра, Н;

$F_{изм}$  – измеренные значения тормозной силы колеса, Н;

$R = 101$ мм, радиус ролика для СТН 6000;

$R = 103,5$  мм, радиус ролика для СТН 3500М;

$R = 100$  мм, радиус ролика для СТН 3500;

$L = 247,5$  мм, плечо рычага.

Результаты расчета сведены в таблицу 4.

Таблица 4

Значение тормозной силы колеса ( $F_{изм}$ ), Н	Показания по шкале эталонного динамометра ( $F_3$ ), Н		
	Модификация стенда	СТН 6000	СТН 3500М
2000	-	836	808
4000	1632	1673	1616
6000	2448	2510	2424
8000	-	3345	3232
10000	-	4182	4040
12000	4897	-	-
16000	6530	-	-
18000	7344	-	-
20000	8162	-	-
24000	9794	-	-
27000	11020	-	-

Значения силы, отображаемые на мониторе компьютера, записывают в протокол.

Относительную погрешность измерений тормозной силы колеса определяют по формуле:



$$\delta_1 = \frac{F_{изм} - F_э}{F_э} 100\%,$$

где  $\delta_1$  - значение относительной погрешности измерений тормозной силы колеса, %

$F_{изм}$  - измеренные значения тормозной силы колеса, Н

$F_э$  - значение тормозной силы колеса по эталонному динамометру, Н.

л) повторяют пункт к) для всех значений тормозной силы из таблицы 4 не менее 5 раз;

м) повторяют пункты в) – л) для левого мотор - редуктора, для чего: устанавливают рычаг в том же направлении, как для правого мотор - редуктора, винт нагрузки с маховиком переставляют на кронштейн, между винтом нагрузки и рычагом устанавливают эталонный динамометр.

н) убирают с блока роликов балку, рычаг, динамометр; устанавливают верхнюю крышку.

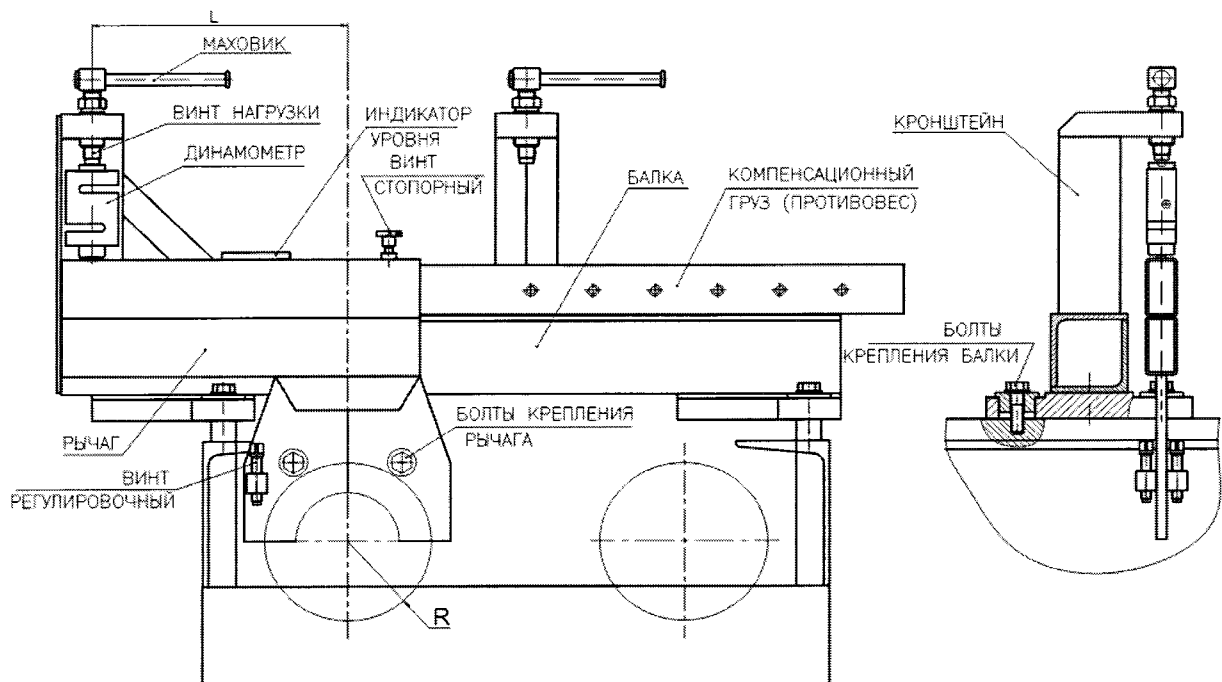


Рисунок 16 - Рычаг поворочный для проверки датчиков тормозной силы стенов СТН 3500, СТН 3500М, СТН 6000, СТН 10000, СТН 13000.01, СТН 13000.02, СТН 16000.01

*Относительная погрешность измерений тормозной силы колеса не должна превышать  $\pm 3,0$  %.*

7.5.1.3. Для стенов модификации СТН 10000 проверку производят следующим образом:

а) в режиме "ПРОВЕРКА ОБОРУДОВАНИЯ" в меню "УТИЛИТЫ" выбирают режим "ДАТЧИКИ ТОРМ. СИЛЫ";

б) снимают верхнюю крышку блока роликов;

в) устанавливают на правый мотор-редуктор рычаг калибровочного приспособления - рычага поворочного - в направлении заезда АТС (рис.16). Габаритные и установочные размеры рычага приведены в Приложении В;

г) перемещением компенсационного груза добиваются равновесия плеч рычага, контролируют с помощью уровня брускового горизонтальность установки плеч рычага. Фиксируют положение компенсационного груза стопорным винтом;

д) вращением регулировочного винта добиваются горизонтального положения рычага, контролируя его горизонтальность по индикатору уровня брускового;

е) фиксируют положение рычага затяжкой крепящих его крепежных болтов;

ж) устанавливают на блок роликов балку из комплекта рычага поверочного и закрепляют ее с помощью болтов. Балка должна быть установлена параллельно рычагу;

з) между винтом нагрузки балки и рычагом устанавливают эталонный динамометр. Динамометр устанавливают так, чтобы его центрирующее отверстие совпало с направляющим штифтом рычага. Винт нагрузки не должен нагружать динамометр, показания на шкале динамометра должны соответствовать отсутствию нагрузки на рычаге;

и) ослабляют стопорный винт. Перемещением компенсационного груза добиваются, чтобы значение тормозной силы колеса, отображаемое на мониторе компьютера, составило  $(0,0 \pm 0,1)$  кН. Фиксируют положение компенсационного груза стопорным винтом;

к) вращая винт нагрузки при помощи маховика и контролируя нагрузку по динамометру, задают усилие, соответствующее тормозной силе, равной 4000Н, 6000 Н и т.д. (см. таблицу 5).

Нагрузка на динамометр вычисляется по формуле:

$$F_3 = \frac{R}{L} \cdot F_{изм.},$$

где  $F_3$  – показания по шкале эталонного динамометра, Н;

$F_{изм}$  – измеренные значения тормозной силы колеса, Н;

$R = 103,5$  мм, радиус ролика для стенда СТН 10000

$L = 290$  мм, плечо рычага для стенда СТН 10000

Результаты расчета сведены в таблицу 5.

Таблица 5

Значение тормозной силы колеса ( $F_{изм}$ ), Н	Показания по шкале эталонного динамометра ( $F_3$ ), Н
4000	1428
8000	2855
12000	4283
16000	5710
20000	7138
23000	8209
25000	8922

Записывают значения, отображаемые на мониторе компьютера.

Относительную погрешность измерений тормозной силы колеса определяют по формуле:

$$\delta_1 = \frac{F_{изм} - F_3}{F_3} 100\%,$$

где  $\delta_1$  - значение относительной погрешности измерений тормозной силы колеса, %

$F_{изм}$  – измеренные значения тормозной силы колеса, Н

$F_3$  - значение тормозной силы колеса по эталонному динамометру, Н.

л) повторяют пункт к) для всех значений тормозной силы из таблицы 5 не менее 5 раз;

м) повторяют пункты в) – л) для левого мотор - редуктора, для чего: устанавливают рычаг в том же направлении, как для правого мотор - редуктора, винт нагрузки с маховиком переставляют на кронштейн, между винтом нагрузки и рычагом устанавливают эталонный динамометр.

н) убирают с блока роликов балку, рычаг, динамометр; устанавливают верхнюю крышку.

*Относительная погрешность измерений тормозной силы колеса не должна*

превышать  $\pm 3,0\%$ .

7.5.1.4. Для стендов модификаций СТН 13000.01, СТН 13000.02 и СТН 16000.01 проверку производят следующим образом:

а) в режиме "ПРОВЕРКА ОБОРУДОВАНИЯ" в меню "УТИЛИТЫ" выбирают режим "ДАТЧИКИ ТОРМ. СИЛЫ";

б) снимают верхнюю крышку блока роликов;

в) устанавливают на правый мотор-редуктор рычаг калибровочного приспособления - рычага поверочного - в направлении заезда АТС (рис.1б). Габаритные и установочные размеры рычага приведены: для стендов СТН 16000.01 – в Приложении Г; для стендов СТН 13000.01 - в Приложении В; для стендов СТН 13000.02 - в Приложении Е;

г) перемещением компенсационного груза добиваются равновесия плеч рычага, контролируют с помощью уровня брусковой горизонтальность установки плеч рычага. Фиксируют положение компенсационного груза стопорным винтом;

д) вращением регулировочного винта добиваются горизонтального положения рычага, контролируя его горизонтальность по индикатору уровня брускового;

е) фиксируют положение рычага затяжкой крепящих его крепежных болтов;

ж) устанавливают на блок роликов балку из комплекта рычага поверочного и закрепляют ее с помощью болтов. Балка должна быть установлена параллельно рычагу;

з) между винтом нагрузки балки и рычагом устанавливают эталонный динамометр. Динамометр устанавливают так, чтобы его центрирующее отверстие совпало с направляющим штифтом рычага. Винт нагрузки не должен нагружать динамометр, показания на шкале динамометра должны соответствовать отсутствию нагрузки на рычаге;

и) ослабляют стопорный винт. Перемещением компенсационного груза добиваются, чтобы значение тормозной силы, отображаемое на мониторе компьютера, составило  $(0,0 \pm 0,1)$  кН. Фиксируют положение компенсационного груза стопорным винтом;

к) вращая винт нагрузки при помощи маховика и контролируя нагрузку по динамометру, задают усилие, соответствующее тормозной силе, равной 2000 Н, 4000 Н, 8000 Н и т.д. (см. таблицу 6).

Нагрузка на динамометр вычисляется по формуле:

$$F_э = \frac{R}{L} \cdot F_{изм.},$$

где  $F_э$  – показания по шкале эталонного динамометра, Н;  
 $F_{изм}$  – измеренные значения тормозной силы колеса, Н;

$R = 101$  мм, радиус ролика для стенда СТН 13000.01,

$R = 72$  мм, радиус ролика для стенда СТН 13000.02,

$R = 86$  мм, радиус ролика для стенда СТН 16000.01,

$L = 290$  мм, плечо рычага.

Результаты расчета сведены в таблицу 6.

Таблица 6

Значение тормозной силы колеса ( $F_{изм}$ ), Н	Показания по шкале эталонного динамометра ( $F_э$ ), Н		
	СТН 13000.01	СТН 13000.02	СТН 16000.01
Модификация стенда			
2000	697	500	593
4000	1393	993	1186
8000	2786	1986	2372
12000	4180	2980	3560
16000	5572	3970	4745
20000	6966	4965	5930

23000	8010	5710	6820
26000	9055	6455	7710
30000	10455	7450	8897
36000	-	-	10676
40000	-	-	11862

Записывают значения, отображаемые на мониторе компьютера.

Относительную погрешность измерений тормозной силы колеса определяют по формуле:

$$\delta_1 = \frac{F_{изм} - F_э}{F_э} 100\%,$$

где  $\delta_1$  - значение относительной погрешности измерений тормозной силы колеса, %

$F_{изм}$  – измеренные значения тормозной силы колеса, Н

$F_э$  - значение тормозной силы колеса по эталонному динамометру, Н.

л) повторяют пункт к) для всех значений тормозной силы из таблицы 6 не менее 5 раз;

м) повторяют операции по в) – л) на левом мотор - редукторе (для стендов СТН 13000.01 и СТН 16000.01) и для другого блока роликов (для СТН 13000.02)

*Примечание.*

*Для СТН 13000.02 поверку производят отдельно для левого и правого блоков роликов.*

н) убирают с блока роликов балку, рычаг, динамометр; устанавливают верхнюю крышку.

*Относительная погрешность измерений тормозной силы колеса не должна превышать  $\pm 3,0$  %.*

7.5.1.5. Для стендов модификаций СТН 16000.02, СТН 18000 проверку производят отдельно для левого и правого опорных роликовых устройств в соответствии с рис. 1в следующим образом:

а) в режиме "ПРОВЕРКА ОБОРУДОВАНИЯ" в меню "УТИЛИТЫ" выбирают режим "ДАТЧИКИ ТОРМ. СИЛЫ";

б) снимают верхнюю крышку блока роликов;

в) устанавливают на блок роликов рычаг поверочный (рис.1в) и закрепляют его с помощью болтов (поз. 3) к основанию блока роликов.

г) между маховиком нагрузки (поз. 2) рычага и кронштейном привода (поз. 7) устанавливают эталонный динамометр (поз. 6). Динамометр устанавливают так, чтобы его центрирующее отверстие совпало с направляющим штифтом болта крепления (поз. 8). Маховик нагрузки не должен нагружать динамометр, показания на шкале динамометра должны соответствовать отсутствию нагрузки на него.

д) вращая маховик нагрузки (поз. 2) со втулкой (поз. 5) и контролируя нагрузку по эталонному динамометру, задают усилие, соответствующее тормозной силе, равной 4000 Н, 12000 Н и т.д. (см. таблицу 7).

Показания динамометра вычисляют по формуле:

$$F_э = \frac{R}{L} \cdot F_{изм.},$$

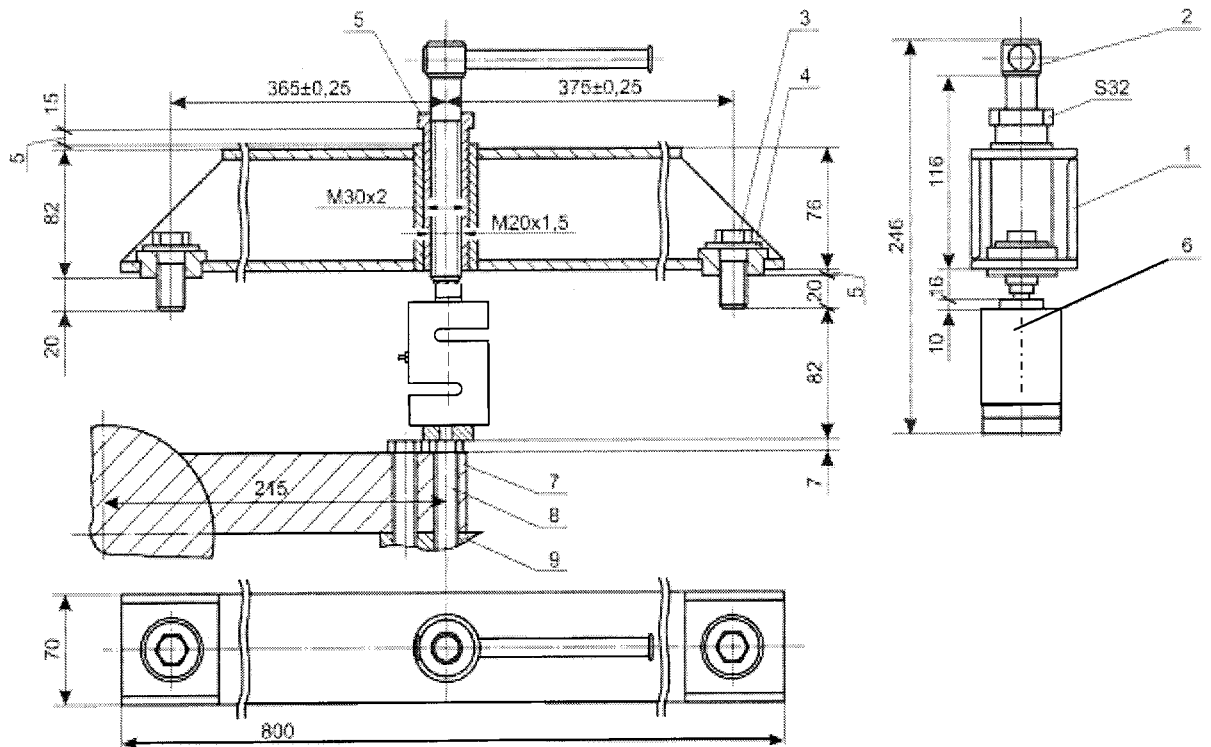
где  $F_э$  – показания по шкале эталонного динамометра, Н;

$F_{изм}$  – измеренные значения тормозной силы колеса, Н;

$R = 103,5$  мм, радиус ролика,

$L = 215$  мм, расстояние от оси вращения ролика до оси динамометра.

Результаты расчета сведены в таблицу 7.



1 – Рычаг; 2 – Маховик нагрузки; 3 – Болт крепления балки; 4 – Шайба; 5 – Втулка резьбовая; 6 – Динамометр; 7 – Кронштейн привода; 8 – Болт крепления балочного датчика; 9 – Балочный датчик

Рисунок 1в – Рычаг поверочный для проверки датчиков тормозной силы стендов СТН 16000.02, СТН 18000

Таблица 7.

Значение тормозной силы колеса ( $F_{изм}$ ), Н	Показания по шкале эталонного динамометра ( $F_э$ ), Н	
	СТН 18000	СТН 16000.02
Модификация стенда		
4000	1926	1926
12000	5777	5777
18000	8665	8665
24000	11553	11553
27000	12998	12998
35000	16850	16850
40000	19256	19256
45000	21663	-
55000	26477	-
60000	28884	-

Записывают значения, отображаемые на мониторе компьютера.

Относительную погрешность измерений тормозной силы колеса определяют по формуле:

$$\delta_1 = \frac{F_{изм} - F_э}{F_э} 100\%,$$

где  $\delta_1$  - значение относительной погрешности измерений тормозной силы колеса, %

$F_{изм}$  – измеренные значения тормозной силы колеса, Н

$F_э$  - значение тормозной силы колеса по эталонному динамометру, Н.

- е) повторяют пункт д) для всех значений тормозной силы из таблицы 7 не менее 5 раз;  
 ж) убирают с блока роликов рычаг, динамометр; устанавливают верхнюю крышку.

*Относительная погрешность измерений тормозной силы колеса не должна превышать  $\pm 3,0$  %.*

7.5.2 Определение относительной погрешности измерений усилия на органах управления провести следующим образом:

а) собрать силозадающее устройство для датчика усилия для определения относительной погрешности измерений усилия на органах управления согласно схемы на рис. 2;

б) в режиме "ПРОВЕРКА ОБОРУДОВАНИЯ" меню "УТИЛИТЫ" выбрать режим "ДАТЧИКИ УСИЛИЯ";

в) вращая рукоятку, нагрузить поверяемый датчик усилием 883 Н (90 кгс) и выдержать датчик под нагрузкой в течение 2 минут. Нужное значение устанавливается по показаниям эталонного динамометра;

г) разгрузить поверяемый датчик;

д) вращая рукоятку нагрузить поверяемый датчик усилием 196 Н (20 кгс) и произвести отсчет показаний на мониторе компьютера.

е) определить значение относительной погрешности по формуле:

$$\delta_2 = \frac{F_{изм} - F_э}{F_э} 100\%,$$

где  $\delta_2$  - значение относительной погрешности измерений усилия на органах управления, %

$F_{изм}$  – измеренные значения усилия на органах управления, Н

$F_э$  - значение усилия на органах управления по эталонному динамометру, Н.

Определить относительную погрешность для установленных значений силы равных 196 Н (20 кгс); 392 Н (40кгс); 589 Н (60 кгс); 785 Н (80кгс); 980 Н (100 кгс). Операцию повторить не менее 5 раз.

*Относительная погрешность измерений усилия на органах управления не должна превышать  $\pm 5$  %.*

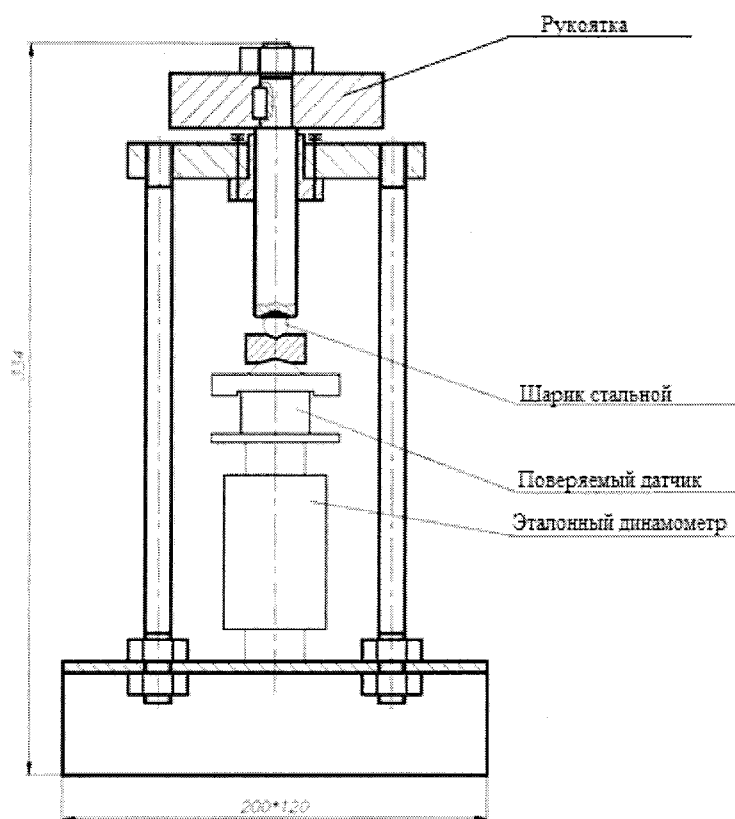


Рисунок 2. Схема поверки при определении относительной погрешности измерений усилия на органах управления

7.5.3. Определение относительной погрешности измерений усилий вталкивания сцепного устройства проводят следующим образом

а) собрать силозадающее устройство для датчика нагрузителя сцепного устройства для определения относительной погрешности измерений усилия вталкивания сцепного устройства согласно схемы на рис. 3. Устройство представляет собой рамную конструкцию. К верхней балке крепится эталонный динамометр. Между силонажимным устройством (домкратом) и динамометром устанавливают поверяемый датчик для измерений усилий вталкивания сцепного устройства;

б) в режиме "ПРОВЕРКА ОБОРУДОВАНИЯ" меню "УТИЛИТЫ" выбрать режим "ДАТЧИКИ УСИЛИЯ";

в) с помощью домкрата нагружают поверяемый датчик усилием 3700 Н (377 кгс) и выдерживают датчик под нагрузкой в течение 2 минут. Нужное значение устанавливается по показаниям эталонного динамометра;

г) разгружают поверяемый датчик;

д) по показаниям эталонного динамометра последовательно нагружают датчик усилиями вталкивания равными: 1000 Н (102 кгс); 2000 Н (204 кгс); 3000 Н (306 кгс), 3700 Н (377 кгс) и производят отсчет показаний на мониторе компьютера. Операцию повторяют не менее 4-х раз.

е) определяют значение относительной погрешности по формуле:

$$\delta_3 = \frac{F_{\text{изм}} - F_э}{F_э} 100\%,$$

где  $\delta_3$  - значение относительной погрешности измерений усилий вталкивания сцепного устройства, %

$F_{\text{изм}}$  - измеренные значения усилий вталкивания сцепного устройства, Н

$F_э$  - значение усилий вталкивания сцепного устройства по эталонному динамометру, Н.

Относительная погрешность измерений усилий вталкивания сцепного устройства не должна превышать  $\pm 5\%$ .

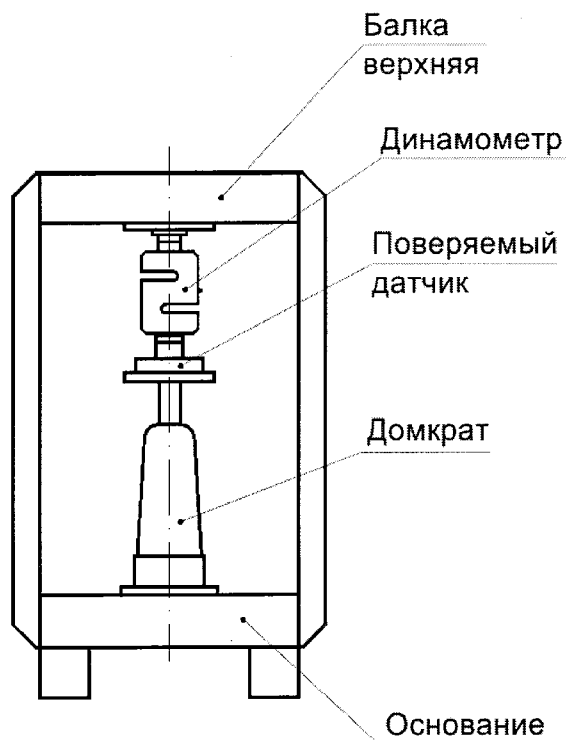


Рисунок 3. Схема поверки при определении относительной погрешности измерений усилий вталкивания сцепного устройства

7.5.4 Определение относительной погрешности измерений массы транспортного средства, приходящейся на ось

7.5.4.1 Для стендов модификаций СТН 1500, СТН 3000М.01, СТН 3000М.02, СТН 3500, СТН 3500М, СТН 6000, СТН 10000, СТН 13000.01, СТН 13000.02, СТН 16000.01 производится в следующем порядке:

а) собрать устройство нагружающее для поверки датчиков массы (далее – нагружающее устройство) согласно рис. 4:

- устройство Н 220.230.00.00 – для стендов СТН 1500; СТН 3000М.02
- устройство Н 420.030.00.00 – для стенда СТН 3000М.01;
- устройство Н 020.030.00.00 – для стенда СТН 3500,
- устройство Н 141.030.00.00 – для стендов СТН 3500М; СТН 6000; СТН 10000;
- устройство Н 159.230.00.00 – для стенда СТН 13000.01;
- устройство Н 159.330.00.00 – для стенда СТН 16000.01;
- устройство Н 159.430.00.00 – для стенда СТН 13000.02;

На опорную балку нагружающего устройства (поз. 2) установить силозадающее устройство (домкрат) (поз. 3) и эталонный динамометр (поз. 4);

б) в режиме "ПРОВЕРКА ОБОРУДОВАНИЯ" меню "УТИЛИТЫ" выбрать режим "ДАТЧИКИ ВЕСА";

в) установить с помощью домкрата на индикаторе эталонного динамометра значение, соответствующее задаваемой массе и произвести отсчет показаний на мониторе компьютера. Операцию повторить не менее 5 раз

Значения массы по стенду, соответствующие им значения силы на эталонном динамометре и допускаемые показания по стендам СТН 1500, СТН 3000М.01, СТН 3000М.02, СТН 3500, СТН 3500М, СТН 6000, СТН 10000, СТН 13000.01, СТН 13000.02, СТН 16000.01 приведены в таблице 8.



*Примечание.*

*Значение массы транспортного средства, приходящейся на ось для стенов модификаций СТМ 1500, СТМ 3000М.02, СТН 13000.02 рассчитывается, как сумма показаний масс правой и левой стороны при одном измерении (Масса = Масса правая + Масса левая)*

*Для стенов СТН 13000.01 и СТН 16000.01 при поверке датчиков массы(веса) стенов нагружают в двух местах одновременно.*

Таблица 8.

Модификация стенов	Задаваемые значения массы, кг	Показания эталонного динамометра, кН	Допускаемые показания измеряемой массы, кг
СТН 1500, СТН 3000М.02	500	4905	485 - 515
	1000	9810	970 - 1030
	1500	14715	1455 - 1545
СТН 3000М.01	1000	9810	970 - 1030
	1500	14715	1455 - 1545
	2000	19620	1940 - 2060
	3000	29430	2910 - 3090
СТН 3500, СТН 3500М	1000	9810	970 - 1030
	1500	14715	1455 - 1545
	2000	19620	1940 - 2060
	3000	29430	2910 - 3090
	3500	34355	3395 - 3605
СТН 6000	1000	9810	970 - 1030
	3000	29430	2910 - 3090
	4000	39240	3880 - 4120
	5000	49050	4850 - 5150
	6000	58860	5820 - 6180
СТН 10000	1000	9810	970 - 1030
	3000	29430	2910 - 3090
	5000	49050	4850 - 5150
	6000	58860	5820 - 6180
	8000	78480	7760 - 8240
	10000	98100	9700 - 10300
СТН 13000.01*	1000	9810	970 - 1030
	3000	29430	2910 - 3090
	6000	58860	5820 - 6180
	8000	78480	7760 - 8240
	10000	98100	9700 - 10300
	13000	127530	12610 - 13390
СТН 13000.02	1000	9810	970 - 1030
	3000	29430	2910 - 3090
	5000	49050	4850 - 5150
	6000	58860	5820 - 6180
	6500	63765	6305 - 6695
СТН 16000.01*	1000	9810	970 - 1030
	3000	29430	2910 - 3090
	5000	49050	4850 - 5150
	8000	78480	7760 - 8240
	13000	127530	12610 - 13390
	16000	156960	15520 - 16480

\* - при поверке стенд нагружают в двух местах одновременно и записывают суммарное значение массы

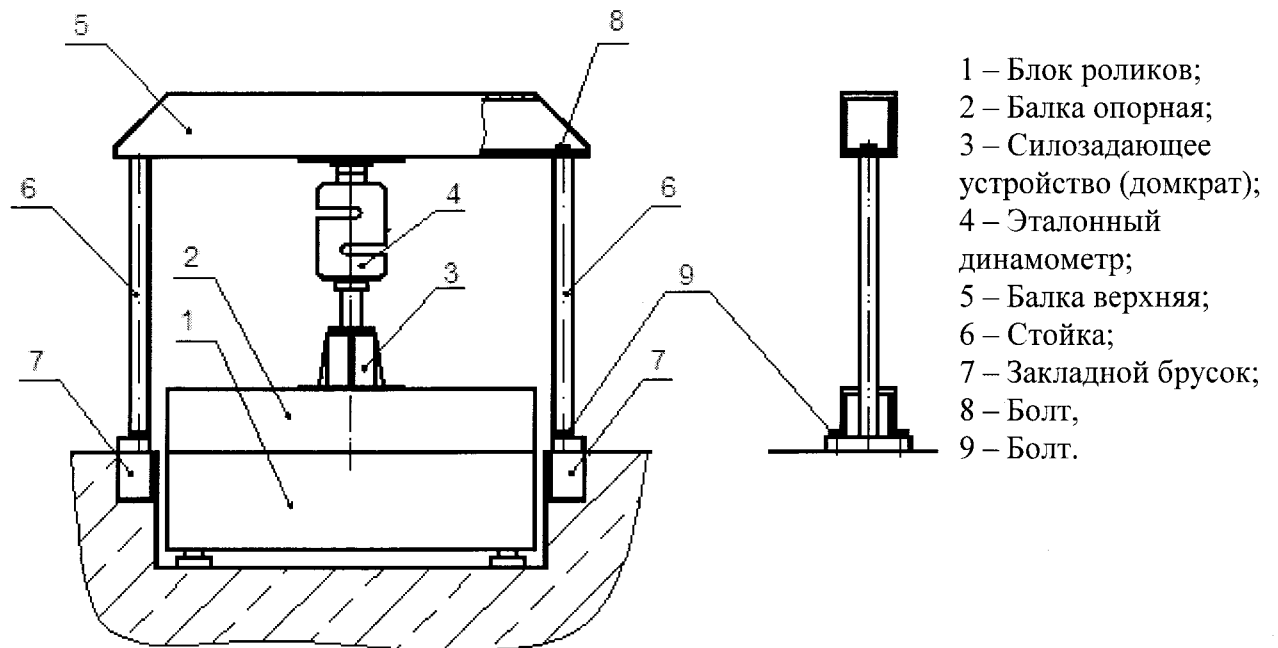


Рисунок 4. Схема поверки при определении относительной погрешности измерений массы транспортного средства, приходящейся на ось, для стендов модификаций СТН 1500, СТН 3000М.01, СТН 3000М.02, СТН 3500, СТН 3500М, СТН 6000, СТН 10000, СТН 13000.01, СТН 13000.02, СТН 16000.01

7.5.4.2 Определение относительной погрешности при измерении массы стендов модификаций СТН 16000.02, СТН 18000 производится отдельно для левого и правого блока роликов в следующем порядке:

а) собрать нагружающее устройство согласно рис. 4а. Для этого установить стойки (поз. 2) и закрепить их 4-мя болтами М16 (поз. 4) на каркасе фундамента блока роликов. На стойки (поз. 2) установить верхнюю балку (поз. 1) и закрепить ее болтами (поз. 6). Установить нижнюю балку калибровочного приспособления (поз. 3) на основании блока роликов стенда. На эту балку установить силозадающее устройство (домкрат) (поз. 9). Между домкратом и верхней балкой установить эталонный динамометр (поз. 8);

б) в режиме "ПРОВЕРКА ОБОРУДОВАНИЯ" меню "УТИЛИТЫ" выбрать режим "ДАТЧИКИ ВЕСА";

в) установить с помощью домкрата на индикаторе эталонного динамометра значение, соответствующее задаваемой массе и произвести отсчет показаний на мониторе компьютера. Операцию повторить не менее 5 раз

г) убрать с блока роликов все приспособления, установленные на него для проведения поверки.

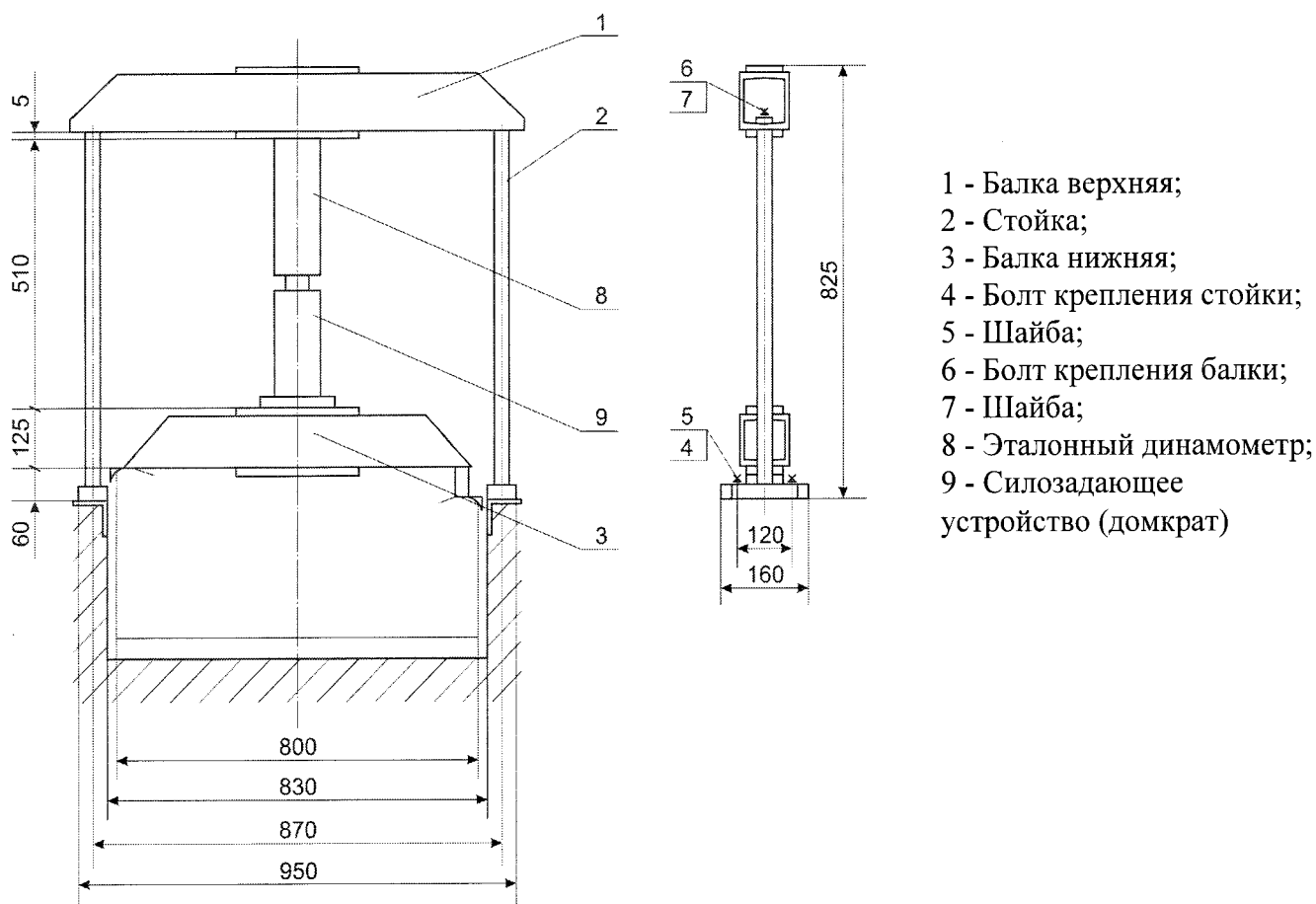


Рисунок 4а. Схема поверки при определении относительной погрешности измерений массы транспортного средства, приходящейся на ось, для стендов модификаций СТН 16000.02, СТН 18000

Значения массы по стенду, соответствующие им значения силы на эталонном динамометре и допускаемые показания по стендам СТН 16000.02, СТН 18000 приведены в таблице 9.

Таблица 9.

Модификация стенда	Задаваемые значения массы, кг	Показания эталонного динамометра, кН	Допускаемые показания измеряемой массы, кг
СТН 16000.02	1000	9810	970 - 1030
	3000	29430	2910 - 3090
	4000	39240	3880 - 4120
	5000	49050	4850 - 5150
	8000	78480	7760 - 8240
СТН 18000	1000	9810	970 - 1030
	3000	29430	2910 - 3090
	5000	49050	4850 - 5150
	7000	68670	6790 - 7210
	9000	88290	8730 - 9270

7.5.5 Определение относительной погрешности измерения давления сжатого воздуха в пневматическом приводе и определение относительной погрешности измерений давления сжатого воздуха проводить в соответствии с МИ 2124-90 «ГСИ. Манометры, вакуумметры, мановакуумметры, напорометры, тягомеры. Методика поверки».

Относительная погрешность измерений давления сжатого воздуха не должна превышать  $\pm 5\%$ .

## **8 Оформление результатов поверки**

8.1 Результаты поверки оформляются протоколом, составленным в виде сводной таблицы результатов поверки по каждому пункту раздела настоящей методики поверки с указанием предельных числовых значений результатов измерений и их оценки по сравнению с предъявленными требованиями.

8.2 При положительных результатах поверки стенды признаются пригодными к применению и на них выдается свидетельство о поверке установленной формы.

8.3 При отрицательных результатах поверки стенды признаются непригодными к применению, и на них выдается извещение о непригодности установленной формы с указанием основных причин.

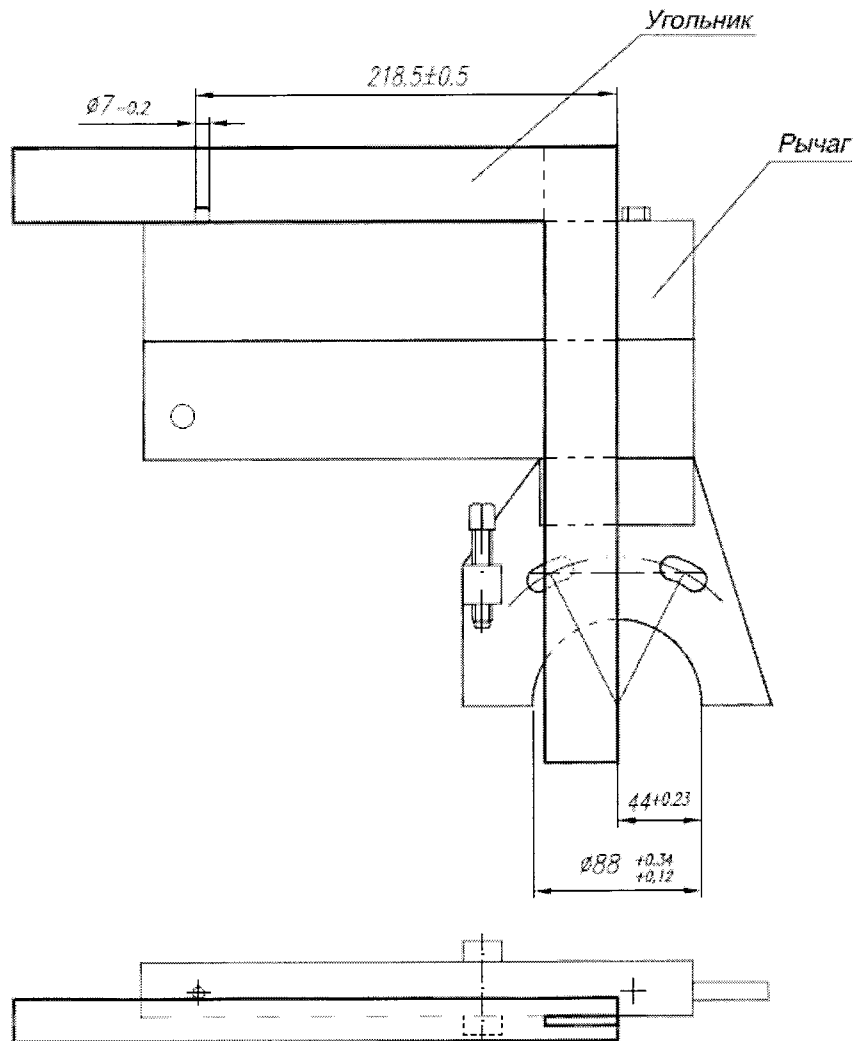
Руководитель отдела  
ООО «Автопрогресс-М»



В.И. Скрипник

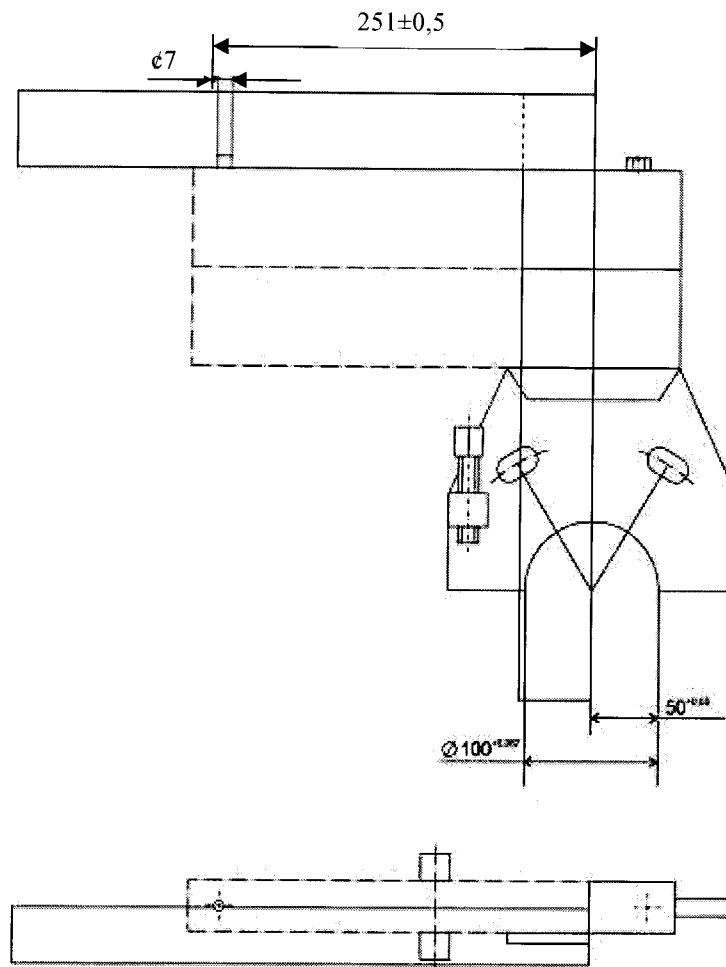
Приложение А (обязательное)

Чертеж рычага Н 220.221.00.00



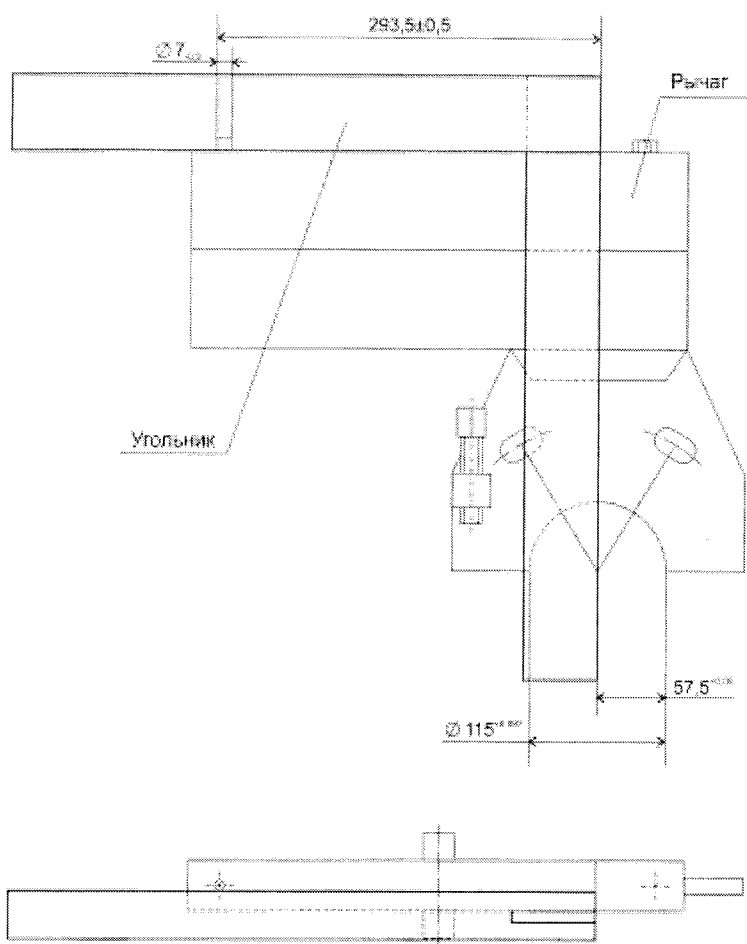
Приложение Б (обязательное)

Чертеж рычага Н 341.020.00.00



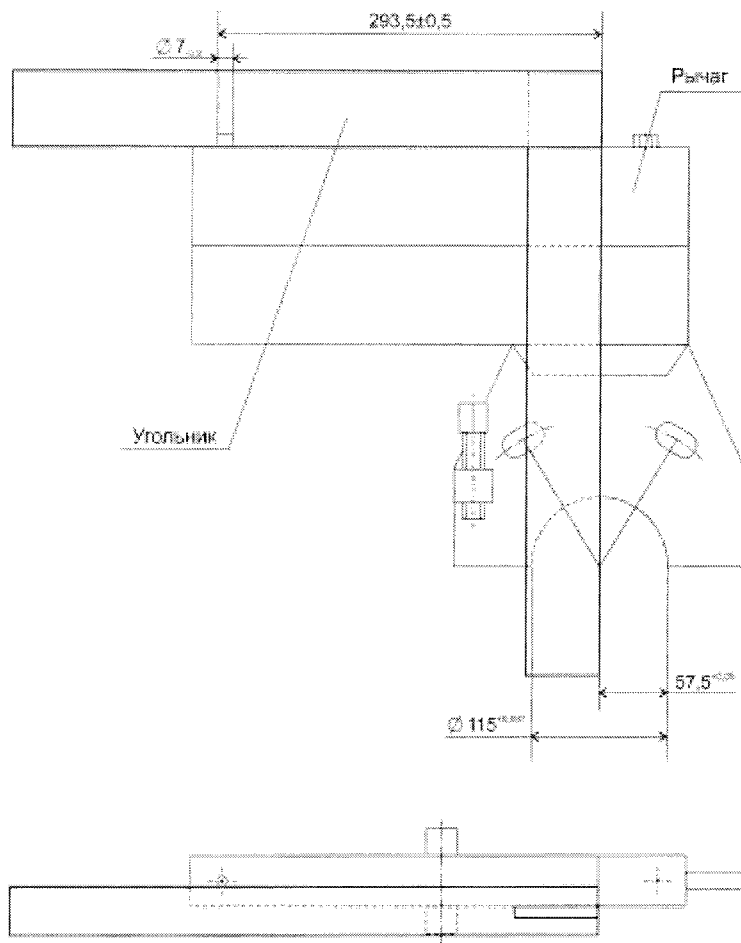
Приложение В (обязательное)

Чертеж рычага Н 159.220.00.00



Приложение Г (обязательное)

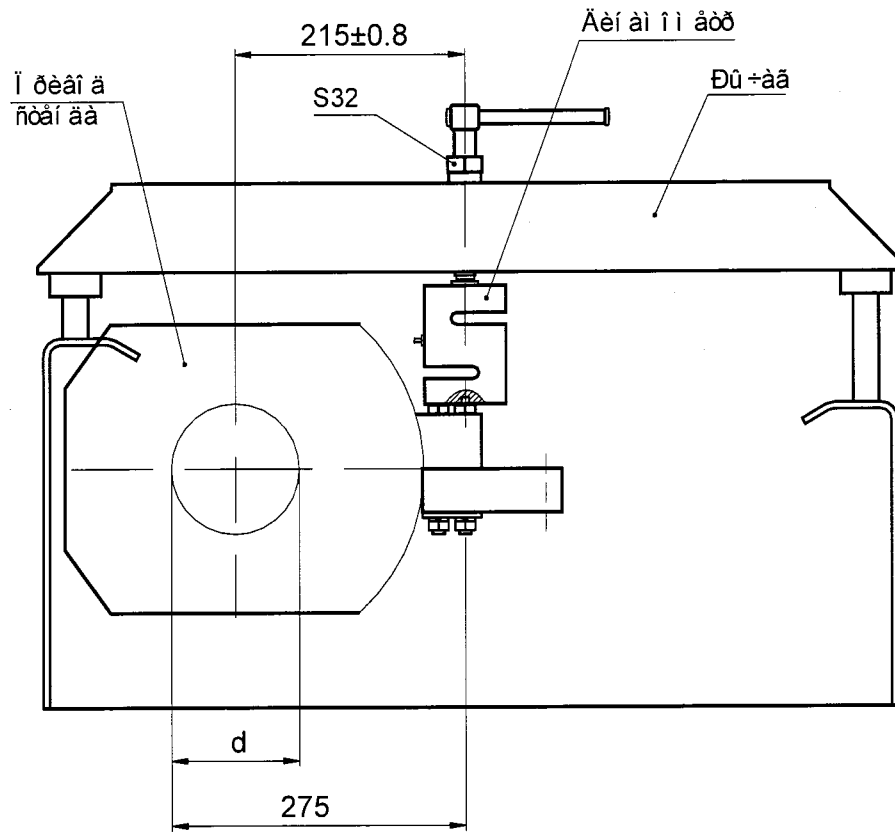
Чертеж рычага Н 159.320.00.00





Приложение Д (обязательное)

Чертеж рычага Н 059.020.00.00



**Приложение Е (обязательное)**

Чертеж рычага Н 159.420.00.00

