

УТВЕРЖДАЮ

Директор ФГУП

"ВНИИМ им. Д.И.Менделеева"

К.В. Гоголинский

" 9 2016 г.



ЗАМ. ДИРЕКТОРА  
Е. П. ХРИВЦОВ  
Доверенность №1  
от 21 марта 2016 г.

**Приборы  
электроизмерительные цифровые  
«Omix»**

Методика поверки  
МП-2203-0298-2016

*н.р.64439-16*

Рук. лаб. государственных  
эталонов в области  
электроэнергетики ФГУП

"ВНИИМ им. Д.И.Менделеева"

 Е.З. Шапиро

" " \_\_\_\_\_ 2016 г.

2016 г.

## Содержание

1. Введение .....	3
2. Операции поверки .....	3
3. Средства поверки .....	4
4. Требования безопасности.....	4
5. Условия поверки и подготовка к ней .....	4
6. Проведение поверки .....	4
7. Определение метрологических характеристик прибора .....	5
8. Оформление результатов поверки. ....	15

## 1. Введение

1.1 Приборы электроизмерительные цифровые «Omix» (в дальнейшем приборы) при применении в сферах, подлежащих государственному метрологическому надзору и контролю, подлежат первичной поверке до ввода в эксплуатацию и периодической поверке в процессе эксплуатации.

1.2 Методика устанавливает средства и методы первичной, периодической и послеремонтной поверки приборов.

1.3 Первичная поверка проводится на предприятии-изготовителе при наличии соответствующего аттестата аккредитации или в другом органе, имеющем соответствующий аттестат аккредитации, до ввода прибора в эксплуатацию, а также после ремонта.

1.4 Интервал между поверками — 6 лет.

## 2. Операции поверки

2.1 Поверка проводится в соответствии с перечнем указанным в Таблица 2.1

Таблица 2.1

№ п/п	Операции поверки	Номер пункта	Обязательность проведения операции	
			первичная поверка	Периодическая поверка
1	Внешний осмотр	п.6.1	+	+
2	Опробование	п.6.2	+	-
3	Определение основной погрешности при измерении переменного тока (амперметры)	п.7.3	+	+
4	Определение основной погрешности при измерении переменного напряжения (вольтметры)	п.7.4	+	+
5	Определение основной погрешности при измерении переменного тока, напряжения, частоты, активной, реактивной и полной мощности, $\cos \phi$ (мультиметры и анализаторы)	п.7.5	+	+
6	Определение основной погрешности при измерении частоты переменного напряжения (частотомеры)	п.7.6	+	+
7	Определение основной погрешности при измерении активной мощности переменного напряжения (измерители мощности)	п.7.7	+	+
8	Определение погрешности ЦАП	п.8	+	+
9	Подтверждение соответствия ПО СИ	п.9	+	+

### **3. Средства поверки**

3.1 Основное оборудование для поверки:

прибор электроизмерительный эталонный многофункциональный Энергомонитор 3.1К, класс точности измерений 0,02;  
калибратор-измеритель стандартных сигналов КИСС-03 класс точности измерения и генерации тока и напряжения 0,05;  
мегаомметр Ф4102/1М, диапазон измерений 0-20000 МОм.

Примечание: допускается применять иное поверочное оборудование, с соответствующими характеристиками, погрешность которого не превышает 1/3 предела допускаемого абсолютного значения основной погрешности поверяемого прибора (ГОСТ 22261 -94).

### **4. Требования безопасности**

4.1 Приборы относятся к классу защиты 0 по ГОСТ 12.2.007.0-75.

4.2 При проведении поверки необходимо соблюдать требования ГОСТ 12.3.019-80, «Правила технической эксплуатации электроустановок потребителей», «Правила техники безопасности при эксплуатации электроустановок потребителей».

4.3 На открытых контактах клеммных колодок прибора при эксплуатации присутствует напряжение питания, опасное для человеческой жизни.

4.4 Любые подключения к прибору производить только при отключенном питании прибора.

4.5 К работе с прибором должны допускаться лица, изучившие его руководство по эксплуатации.

### **5. Условия поверки и подготовка к ней**

5.1 Поверка должна проводиться при следующих условиях:

температура окружающего воздуха (15-35) °С;

относительная влажность воздуха не более 75 %;

атмосферное давление (84,0-106,7) кПа или (630 – 800) мм. рт. ст.;

5.2 Подготовить к работе поверяемый прибор и эталонное оборудование, участвующее в поверке, в соответствии с его эксплуатационной документацией. Если приборы или оборудование находились в условиях окружающей среды, значительно отличающихся от условий проведения поверки, то поверку не следует производить в течение последующих двух часов.

### **6. Проведение поверки**

Процедура поверки приводится для каждого подтипа приборов:

- амперметры, вольтметры, мультиметры, анализаторы, частотомеры, измерители мощности.

6.1 Внешний осмотр.

Внешний осмотр производится без включения прибора. При внешнем осмотре визуально проверяется:

отсутствие механических повреждений корпуса прибора;

отсутствие механических повреждений клеммных соединителей;

наличие на приборе необходимой маркировки;

наличие эксплуатационной документации, входящей в комплект поставки прибора.

Результаты внешнего осмотра считаются положительными, если комплектность и серийный номер соответствуют указанным в паспорте, маркировка и надписи на панелях соответствуют эксплуатационной документации, а так же отсутствуют механические повреждения, способные повлиять на работоспособность прибора.

## 6.2 Опробование (проверка на работоспособность).

Подключите питание прибора и образцовых средств контроля и измерения и прогрейте их в течение не менее 20 мин.

Апробация прибора включает проверку функционирования клавиатуры, цифровой светодиодной индикации, графического дисплея, интерфейсов, выходных реле, аналоговых выходов.

Если не было выявлено каких-либо дефектов, производятся тестовые измерения с использованием возможных видов входных сигналов: переменное напряжение и переменный ток. Проверка производится подачей сигнала переменного тока, напряжения на вход измерительного канала прибора в точке, равной половине положительной части диапазона измерения, при этом погрешность измерения не должна превышать  $\pm 0,1\%$ ,  $\pm 0,5\%$ ,  $\pm 1\%$  (в зависимости от исполнения прибора).

При смене типа тестового сигнала требуется выполнять настройку конфигурации измерительного канала прибора под тип входного сигнала.

Испытания будут информативнее, если настраивать измерительные каналы на работу со стандартным сетевым напряжением и масштабировать диапазон изменений сигнала к диапазону (000.0-100.0)%.

Результаты поверки считаются положительными, если прибор функционирует согласно Руководству по эксплуатации.

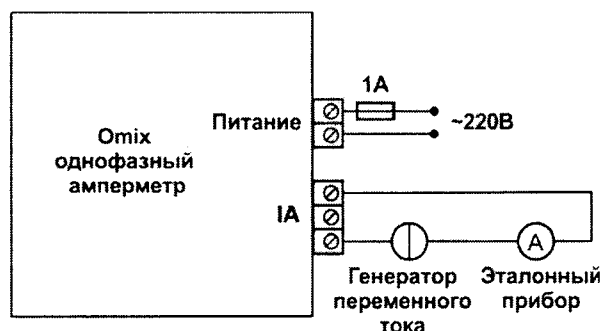
## 7. Определение метрологических характеристик прибора

7.1 Полный перечень заявленных метрологических характеристик прибора приведён в его руководстве по эксплуатации.

### 7.2 Определение метрологических характеристик амперметров Omix (A, AX)

Схемы подключения поверочного оборудования к испытуемым приборам представлены ниже на Рисунок 7.1

а)



б)

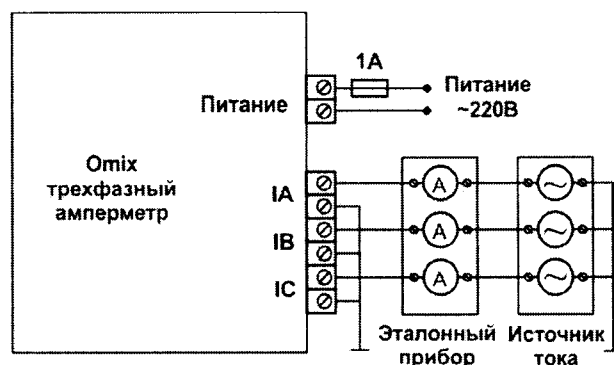


Рисунок 7.1 Типовая схема подключения входных каналов для измерения переменного тока в диапазонах от 0 до 6 А а) однофазных амперметров б) трехфазных амперметров

### 7.2.1 Определение погрешности при измерении переменного тока

1) Поверку производить по схеме Рисунок 7.1 для диапазонов (Таблица 7.1).

Таблица 7.1

Диапазон измерений переменного тока D, А	Предел допускаемой приведенной погрешности измерений Δ, %
0-D	±0,5 * ±1,0*
* - в зависимости от исполнения прибора	

2) Испытания измерительного канала необходимо производить в следующих точках в пределах диапазона измерения

$$I_k = \pm (0,1 \times D; 0,3 \times D; 0,5 \times D; 0,7 \times D; 0,9 \times D;),$$

где  $I_k$ -величина испытательного тока, D-диапазон измерений.

3) Для результатов измерения  $I_{изм}$  должно выполняться условие:

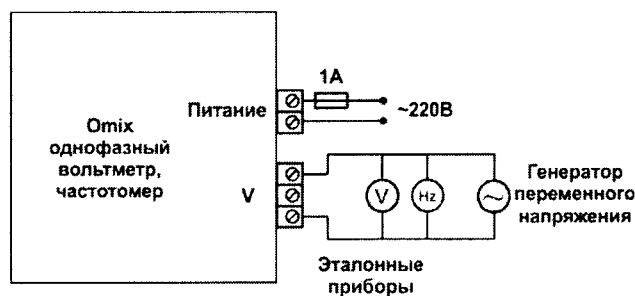
$$|I_{изм} - I_k| \leq D * \Delta / 100$$

В случае выполнения условия в указанных точках диапазонов измерения погрешность прибора в норме, результаты поверки положительные.

### 7.3 Определение метрологических характеристик вольтметров Omix (V, VX)

Схемы подключения поверочного оборудования к испытуемым приборам представлены ниже на рисунках 7.2.

а)



б)

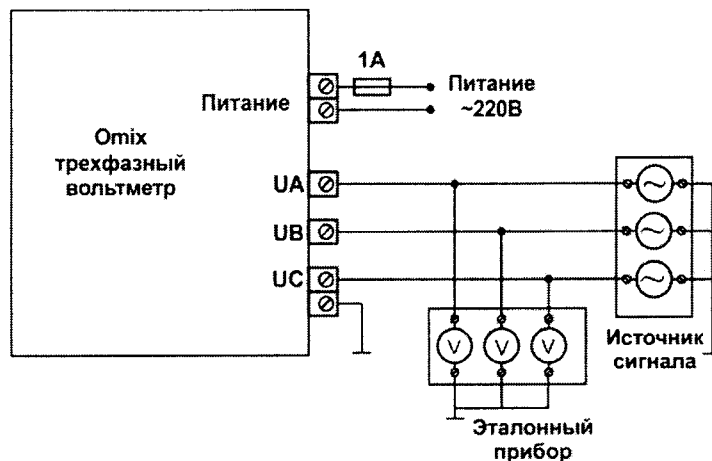


Рисунок 7.2 Схема подключения входных каналов для измерения переменного напряжения в диапазонах от 0 до 1000 В а) однофазных вольтметров б) трехфазных вольтметров

### 7.3.1 Определение погрешности при измерении переменного напряжения

1) Поверку производить по схеме Рисунок 7.2. для диапазонов (Таблица 7.2).

Таблица 7.2

Диапазон измерений переменного напряжения D, В	Предел допускаемой приведенной погрешности измерений Δ, %
0-D	±0,5* ±1,0*
* - в зависимости от исполнения прибора	

2) Испытания измерительного канала необходимо производить в следующих точках в пределах диапазона измерения

$$U_k = \pm (0,1 \times D; 0,3 \times D; 0,5 \times D; 0,7 \times D; 0,9 \times D;),$$

где  $U_k$ -величина испытательного напряжения, D-диапазон измерений.

3) Для результатов измерения  $U_{изм}$  должно выполняться условие:

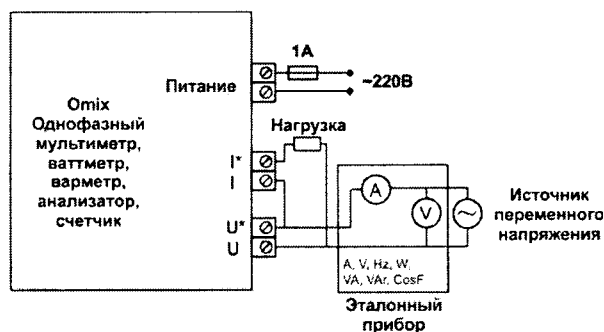
$$|U_{изм} - U_k| \leq D \cdot \Delta / 100$$

В случае выполнения условия в указанных точках диапазонов измерения погрешность прибора в норме, результаты поверки положительные.

### 7.4 Определение метрологических характеристик мультиметров и анализаторов Omix (AVF, AVFC, AV, M, MA, MX, ML, MLA, PFC)

Схемы подключения поверочного оборудования к испытуемым приборам представлены ниже на рисунке 7.3.

а)



б)

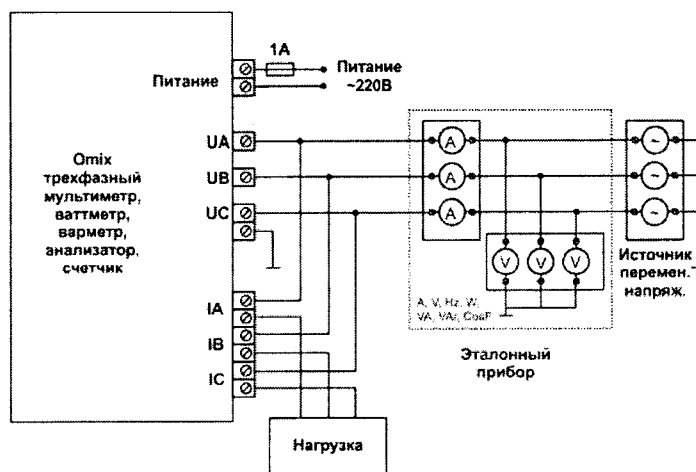


Рисунок 7.3 Типовая схема подключения входных каналов для измерения переменного напряжения, тока, частоты, мощности,  $\cos \varphi$  а) однофазных мультиметров и анализаторов б) трехфазных мультиметров и анализаторов

#### 7.4.1 Определение погрешности при измерении переменного тока

1) Поверку производить по схеме Рисунок 7.3. для диапазонов (табл.7.5).

Таблица 7.3

Диапазон измерений переменного тока D, А	Предел допускаемой приведенной погрешности измерений Δ, %
0-D	±0,1* ±0,5* ±1,0*
* - в зависимости от исполнения прибора	

2) Испытания измерительного канала необходимо производить в следующих точках в пределах диапазона измерения

$$I_k = \pm (0,1 \times D; 0,3 \times D; 0,5 \times D; 0,7 \times D; 0,9 \times D;),$$

где  $I_k$ -величина испытательного тока, D-диапазон измерений.

3) Для результатов измерения  $I_{изм}$  должно выполняться условие:

$$|I_{изм} - I_k| \leq D * \Delta / 100$$

В случае выполнения условия в указанных точках диапазонов измерения погрешность прибора в норме, результаты поверки положительные.

#### 7.4.2 Определение погрешности при измерении переменного напряжения

1) Поверку производить по схеме Рисунок 7.3. для диапазонов (табл.7.6).

Таблица 7.4

Диапазон измерений переменного напряжения D, В	Предел допускаемой приведенной погрешности измерений Δ, %
0-D	±0,1* ±0,5* ±1,0*
* - в зависимости от исполнения прибора	

2) Испытания измерительного канала необходимо производить в следующих точках в пределах диапазона измерения

$$U_k = \pm (0,1 \times D; 0,3 \times D; 0,5 \times D; 0,7 \times D; 0,9 \times D;),$$

где  $U_k$ -величина испытательного напряжения, D-диапазон измерений.

3) Для результатов измерения  $U_{изм}$  должно выполняться условие:

$$|U_{изм} - U_k| \leq D * \Delta / 100$$

В случае выполнения условия в указанных точках диапазонов измерения погрешность прибора в норме, результаты поверки положительные

#### 7.4.3 Определение погрешности при измерении частоты переменного тока

1) Поверку производить по схеме Рисунок 7.3. для диапазонов (табл.7.7).

Таблица 7.5

Диапазон измерений частоты переменного тока D, Гц	Предел допускаемой приведенной погрешности измерений Δ, %
10-D	±0,1* ±0,5* ±1,0*
* - в зависимости от исполнения прибора	



2) Испытания измерительного канала необходимо производить в следующих точках в пределах диапазона измерения

$$f_k = \pm (0,1 \times D; 0,3 \times D; 0,5 \times D; 0,7 \times D; 0,9 \times D;),$$

где  $f_k$ -величина испытательной частоты,  $D$ -диапазон измерений.

3) Для результатов измерения физм должно выполняться условие:

$$|f_{изм} - f_k| \leq D \cdot \Delta / 100$$

В случае выполнения условия в указанных точках диапазонов измерения погрешность прибора в норме, результаты поверки положительные

7.4.4 Определение основной погрешности при измерении активной, реактивной, полной мощности

1) Поверку производить по схеме Рисунок 7.3. для диапазонов (табл.7.8).

Таблица 7.8

Диапазон измерений мощности $D$ , Вт/вар/ВА	Предел допускаемой приведенной погрешности измерений $\Delta$ , %
0-D	$\pm 0,1^*$ $\pm 0,5^*$ $\pm 1,0^*$
* - в зависимости от исполнения прибора	

2) Испытания измерительного канала необходимо производить в следующих точках в пределах диапазона измерения

$$P_k = \pm (0,1 \times D; 0,3 \times D; 0,5 \times D; 0,7 \times D; 0,9 \times D;),$$

где  $P_k$ -величина испытательной мощности,  $D$ -диапазон измерений.

3) Для результатов измерения Ризм должно выполняться условие:

$$|P_{изм} - P_k| \leq D \cdot \Delta / 100$$

В случае выполнения условия в указанных точках диапазонов измерения погрешность прибора в норме, результаты поверки положительные.

7.4.5 Определение погрешности при измерении  $\cos \phi$

1) Поверку производить по схеме Рисунок 7.3. для диапазонов (табл.7.9).

Таблица 7.9

Диапазон измерений $\cos \phi$ $D$	Предел допускаемой приведенной погрешности измерений $\Delta$ , %
0-D	$\pm 0,1^*$ $\pm 0,5^*$ $\pm 1,0^*$
* - в зависимости от исполнения прибора	

2) Испытания измерительного канала необходимо производить в следующих точках в пределах диапазона измерения

$$X_k = \pm (0,1 \times D; 0,3 \times D; 0,5 \times D; 0,7 \times D; 0,9 \times D;),$$

где  $x_k$ -величина испытательного  $\cos f$ ,  $D$ -диапазон измерений.

3) Для результатов измерения Хизм должно выполняться условие:

$$|X_{изм} - X_k| \leq D \cdot \Delta / 100$$

В случае выполнения условия в указанных точках диапазонов измерения погрешность прибора в норме, результаты поверки положительные.

## 7.5 Определение метрологических характеристик частотомеров Omix (F)

Схемы подключения поверочного оборудования к испытуемым приборам представлены на рисунке 7.4

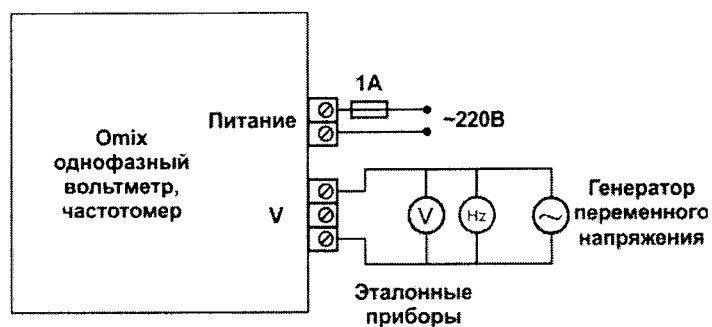


Рисунок 7.4

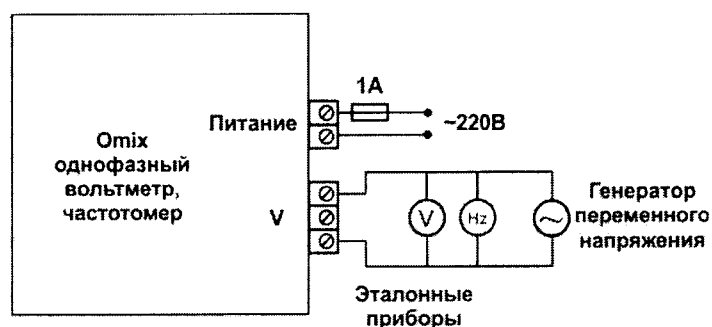


Рисунок 7.4 Схема подключения входных каналов для измерения переменного напряжения, тока и частоты

### 7.5.1 Определение погрешности при измерении частоты переменного тока

1) Поверку производить по схеме Рисунок 7.4. для диапазонов (табл.7.10).

Таблица 7.10

Диапазон измерений частоты переменного тока D, Гц	Предел допускаемой приведенной погрешности измерения $\Delta$ , %
10-D	$\pm 0,5$

2) Испытания измерительного канала необходимо производить в следующих точках в пределах диапазона измерения

$$f_k = \pm (0,1 \times D; 0,3 \times D; 0,5 \times D; 0,7 \times D; 0,9 \times D);$$

где  $f_k$ -величина испытательной частоты, D-диапазон измерений.

3) Для результатов измерения физм должно выполняться условие:

$$|f_{\text{физм}} - f_k| \leq D \cdot \Delta / 100$$

В случае выполнения условия в указанных точках диапазонов измерения погрешность прибора в норме, результаты поверки положительные

### 7.6 Определение метрологических характеристик измерителей мощности Omix (P)

Схемы подключения поверочного оборудования к испытуемым приборам представлены на рисунке 7.5.

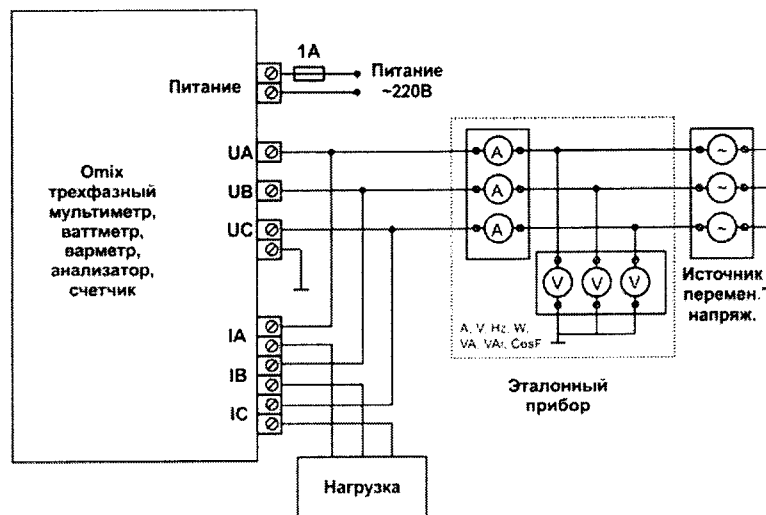


Рисунок 7.5 Типовая схема подключения входных каналов для измерения мощности

### 7.6.1 Определение погрешности при измерении активной, реактивной, полной мощности

1) Поверку производить по схеме Рисунок 7.5. для диапазонов (таблица.7.11).

Таблица 7.11

Диапазон измерений мощности D, Вт/вар/ВА	Предел допускаемой приведенной погрешности измерений Δ, %
0-D	±0,1*
	±0,5*
	±1,0*
* - в зависимости от исполнения прибора	

2) Испытания измерительного канала необходимо производить в следующих точках в пределах диапазона измерения

$$P_k = \pm (0,1 \times D; 0,3 \times D; 0,5 \times D; 0,7 \times D; 0,9 \times D;),$$

где  $P_k$ -величина испытательной мощности, D-диапазон измерений.

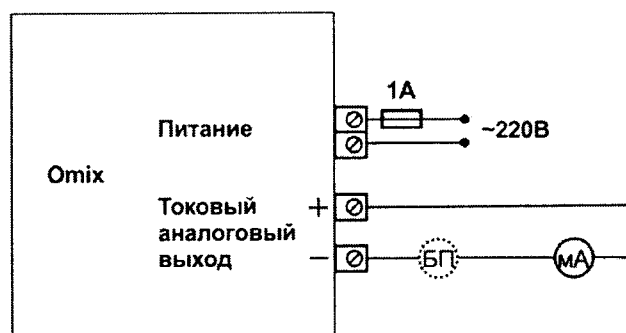
3) Для результатов измерения  $P_{изм}$  должно выполняться условие:

$$|P_{изм} - P_k| \leq D * \Delta / 100$$

В случае выполнения условия в указанных точках диапазонов измерения погрешность прибора в норме, результаты поверки положительные.

### 8 Определение погрешности приборов с аналоговыми выходами.

а)



б)

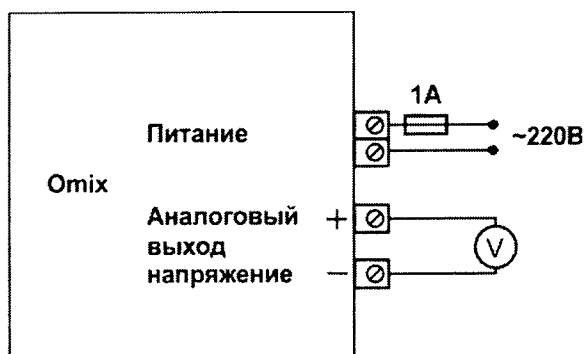


Рисунок 7.5 Типовая схема подключения ЦАП а) в виде генератора тока б) в виде генератора напряжения

- 1) Настройте выходной канал ЦАП на любой возможный измеряемый канал, например, переменное напряжение или переменный ток.
- 2) Задайте масштабирующий коэффициент по параметру равными 1.
- 3) Задайте масштабирующие коэффициенты ЦАП: минимум 0; максимум D (например D = 220В или 5А).

Проверку производить для всех типов выходных сигналов ЦАП (см. табл. 7.12), в зависимости от исполнения прибора в указанных точках (см. табл. 7.13).

Таблица 7.6

Тип выходного сигнала ЦАП	Диапазон выходного сигнала ЦАП D	Допустимая погрешность генерации сигнала Δ
Ток	4–20 мА	±0,5 %
Ток	0–20 мА	±0,5 %
Ток	0–5 мА	±0,5 %
Напряжение	0–10 В	±0,5 %

Таблица 7.7

№ точки	1	2	3	4	5
Значение, задаваемое генератором параметра, (В, А)	0,1xD (22 В, 0,5 А)	0,3xD (66 В, 1,5 А)	0,5xD (110 В, 2,5 А)	0,7xD (154 В, 3,5 А)	0,9xD (198 В, 4,5 А)
Тип выходного сигнала ЦАП	Контролируемая величина Xк				
4-20 мА	5,6	8,8	12,0	15,2	18,4
0-20 мА	2,0	6,0	10,0	14,0	18,0
0-5 мА	0,5	1,5	2,5	3,5	4,5
0-10 В	1,0	3,0	5,0	7,0	9,0

3) Для результатов измерения Хизм должно выполняться условие:

$$|X_{изм} - X_k| \leq D \cdot \Delta / 100$$

В случае выполнения условия в указанных точках диапазонов измерения погрешность прибора в норме – результаты проверки положительные.

## 8 Подтверждение соответствия ПО СИ

8.1 Проводиться проверка программного обеспечения на соответствие ГОСТ Р 8.654-2009 по рекомендациям Р 50.2.077-2011.

8.2 Проверяется соответствие версии микропрограммы прибора.

Для приборов со светодиодными и жидкокристаллическими индикаторами версия микропрограммы отображается на одном из индикаторов на короткий промежуток времени при подаче питания. См. рисунки 8.1 и 8.2.

Версия приборов указана в таблице 8.1.

Таблица 8.1 Идентификационные данные приборов

Значение	
Идентификационное наименование ПО для модификаций прибора «Omix»	Номер версии (идентификационный номер) ПО
P44-A-1-1.0; P94-A-1-0.5 P77-A-1-1.0; P99-A-1-1.0 P1212-A-1-1.0	HT46R47
D2-A-1-0.5; D3-A-1-0.5	HT46R52A
P94-A-1-0.5-TrueRMS; P99-A-1-0.5-TrueRMS	U1.0
P44-A-1-0.5-K; P94-A-1-0.5-K; P77-A-1-0.5-K; P99-A-1-0.5-K; P1212-A-1-0.5-K	U11.3
P44-A-1-0.5-I420; P94-A-1-0.5-I420 P77-A-1-0.5-I420; P99-A-1-0.5-I420; P94-A-1-0.5-K-I420; P99-A-1-0.5-K-I420	U12.6
P44-A-1-0.5-RS485; P94-A-1-0.5-RS485; P77-A-1-0.5-RS485; P99-A-1-0.5-RS485	U11.3
P44-AX-3-0.5; P77-AX-3-0.5; P99-AX-3-0.5; P99-AX-3-0.5-3K	U8.0
P44-V-1-1.0; P94-V-1-1.0; P77-V-1-1.0; P99-V-1-1.0; P1212-V-1-1.0	HT46R47
D2-V-1-0.5; D3-V-1-0.5;	HT46R52A
P44-V-1-0.5-K; P1212-V-1-0.5-K P94-V-1-0.5-TrueRMS; P94-V-1-0.5-K; P77-V-1-0.5-K; P99-V-1-0.5-K	U1.0
P44-V-1-0.5-I420; P94-V-1-0.5-I420; P77-V-1-0.5-I420; P99-V-1-0.5-I420	U12.6
P94-V-1-0.5-K-I420; P99-V-1-0.5-K-I420; P44-V-1-0.5-RS485; P94-V-1-0.5-RS485; P77-V-1-0.5-RS485; P99-V-1-0.5-RS485; P44-VX-3-0.5; P77-VX-3-0.5; P99-VX-3-0.5	U8.0
P94-V-3-0.5-TrueRMS; P77-V-3-0.5-TrueRMS; P99-V-3-0.5-TrueRMS; P99-VX-3-0.5-3K	U1.0

P44-AVF-1-0.5; P77-AVF-1-0.5; P99-AVF-1-0.5; P99-AVF-1-0.5-3K	U8.0
D3-M-1; D3-AV-1	U1.0
D4-MX-1(R)-0.5-RS485; P94-MX-1(R)-0.5-RS485; W100-MX-1(R)-0.5-RS485	v1.16
B1-M-1-R-2.0-USB	U1.0
P99-AVF-3-0.5; P99-AVFC-3-0.5-(4I420/RS485)	U4.5
P99-M-3-0.5-K	U1.0
P99-M-3-0.5-4K/4I420-RS485	U8.5
P99-ML-3-0.5-(4K/4I420)-RS485	U1.0
D4-MA-3-0.1-RS485	0.630
P99-MA-3	3.11 r8
P1414-MA-3R	3.83 GR
P1414-PFC-3-0.2	1.178 r2
P94-P-3-0.5-(K)	HT46R47
P94-F-1-0.5	HT46R47



Рисунок 8.1 Определение версии прошивки для приборов с жидкокристаллическими индикаторами

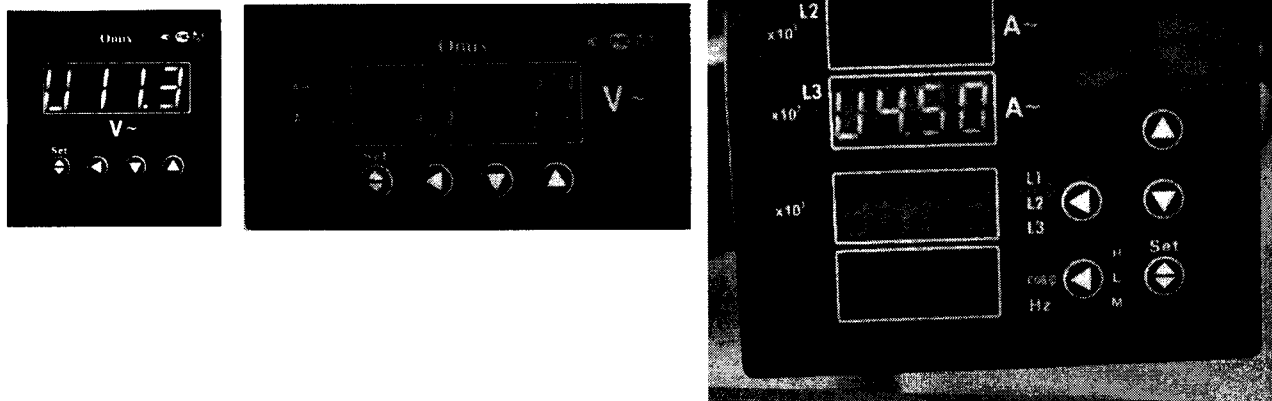


Рисунок 8.2 Определение версии прошивки для приборов Omix со светодиодными индикаторами.

### 8. Оформление результатов поверки.

Результаты поверки заносятся в протокол поверки и заверяются поверителем. Рекомендуемая форма протокола представлена в Приложении 1.

При положительных результатах поверки на паспорт прибора наносится знак поверки и выписывается свидетельство о поверке в соответствии с Приказом №1815 от 20.07.15.

При отрицательных результатах поверки прибор признается непригодным к применению и на него выписывается извещение о непригодности в соответствии с Приказом №1815 от 20.07.15.

**ПРОТОКОЛ ПОВЕРКИ №**

от \_\_\_\_\_ г.

Прибор электроизмерительный цифровой «Omix»

заводской № \_\_\_\_\_, версия ПО \_\_\_\_\_

**1 Условия поверки:**

- температура окружающего воздуха, °С \_\_\_\_\_
- относительная влажность, % \_\_\_\_\_
- атмосферное давление, мм рт. ст. \_\_\_\_\_

**2 Внешний осмотр**

**3 Определение метрологических характеристик**

Таблица 1 - Определение погрешности измерений напряжения

№ точки измерения						
Измеряемый параметр						
Результат измерений						
Погрешность измерений, В						

**6. Результат поверки (годен, брак)**

**Поверитель:**