

ФЕДЕРАЛЬНОЕ ГОСУДАРСТВЕННОЕ УНИТАРНОЕ ПРЕДПРИЯТИЕ
«ВСЕРОССИЙСКИЙ НАУЧНО-ИССЛЕДОВАТЕЛЬСКИЙ ИНСТИТУТ
МЕТРОЛОГИЧЕСКОЙ СЛУЖБЫ»
(ФГУП «ВНИИМС»)

УТВЕРЖДАЮ
Зам. директора по качеству
ФГУП «ВНИИМС»



Н.В. Иванникова

03 2016 г.

Устройства сбора и передачи данных
ЭКОМ-3100

Методика поверки
ПБКМ.421459.008 МП

и.р. 64152-16

Москва 2016 г.

Содержание

1 ОБЩИЕ ПОЛОЖЕНИЯ	3
2 ОПЕРАЦИИ ПОВЕРКИ	3
3 СРЕДСТВА ПОВЕРКИ	3
4 ТРЕБОВАНИЯ К КВАЛИФИКАЦИИ ПОВЕРИТЕЛЕЙ.....	4
5 ТРЕБОВАНИЯ БЕЗОПАСНОСТИ.....	4
6 УСЛОВИЯ ПОВЕРКИ.....	4
7 ПОДГОТОВКА К ПОВЕРКЕ.....	4
8 ПРОВЕДЕНИЕ ПОВЕРКИ.....	4
9 ПОДТВЕРЖДЕНИЕ СООТВЕТСТВИЯ ПРОГРАММНОГО ОБЕСПЕЧЕНИЯ	14
10 ОФОРМЛЕНИЕ РЕЗУЛЬТАТОВ ПОВЕРКИ	14

1 ОБЩИЕ ПОЛОЖЕНИЯ

Настоящая методика распространяется на устройства сбора и передачи данных ЭКОМ-3100, изготавливаемые ООО «Прософт-Системы», г. Екатеринбург и устанавливает требования к методике их первичной и периодической поверки.

Межповерочный интервал ЭКОМ-3100 – 8 лет.

2 ОПЕРАЦИИ ПОВЕРКИ

При проведении поверки должны быть выполнены следующие операции в соответствии с Таблицей №1.

Таблица №1 – Операции поверки

Наименование операции	Раздел методики поверки	Обязательность проведения операции при	
		первичной поверке	периодической поверке
1. Внешний осмотр и проверка комплектности	8.1	Да	Да
2 Опробование	8.2	Да	Да
3 Проверка электрической прочности и сопротивления изоляции	8.3	Да	Нет
4 Определение метрологических характеристик.	8.4	Да	Да
4.1 Определение абсолютной погрешности внутренних часов (с коррекцией времени по источнику точного времени ГЛОНАСС/GPS с использованием PPS сигнала)	8.4.1	Да	Да
4.2 Определение абсолютной погрешности внутренних часов (без коррекции времени)	8.4.2	Да	Да
4.3 Определение погрешности ЭКОМ-3100 при измерении унифицированных аналоговых сигналов тока и напряжения	8.4.3	Да	Да
5 Подтверждение соответствия программного обеспечения	9	Да	Да
6 Оформление результатов поверки	10	Да	Да

3 СРЕДСТВА ПОВЕРКИ

Поверка проводится на аттестованном оборудовании с применением средств поверки, имеющих действующее клеймо поверки. При проведении поверочных работ применяют средства измерений и вспомогательные устройства, указанные в Таблице №2.

Таблица №2 – Средства измерений и вспомогательные устройства.

№	Наименование		
1	Термогигрометр Testo 622. Температура: диапазон измерений от минус 10 до плюс 60 °С, погрешность $\pm 0,4$ °С. Влажность: диапазон измерений от 10 до 90 %, погрешность ± 3 %. Давление: диапазон измерений от 300 до 1200 гПа, погрешность ± 5 гПа.		
2	Мегаомметр ЭС 0202/2-Г, диапазон от 0 до 10000 МОм, выходное напряжение 500 ± 50 В, погрешность $\pm 15,0$ %		
3	Установка пробойная GPI-745А, диапазон напряжений от 0,1 до 5,0 кВ, погрешность $\pm (1,0$ % + 5 ед. мл. разряда)		
4	Многофункциональный калибратор CALYS 150R.		
	Параметр	Диапазон воспроизведений	Погрешность воспроизведений
	Постоянное напряжение	от 0 до 10 В	$\pm (0,007$ % от показаний + 80 мкВ)
	Постоянный ток	от 0 до 20 мА	$\pm (0,007$ % от показаний + 0,8 мкА)
5	Радиочасы МИР РЧ-02, период формируемых импульсов PPS 1 с, погрешность ± 1 мкс		
6	ПЭВМ		
7	Счетчик электроэнергии		
Примечание - Допускается применение других основных и вспомогательных средств поверки с метрологическими характеристиками, обеспечивающими требуемые точности измерений.			

4 ТРЕБОВАНИЯ К КВАЛИФИКАЦИИ ПОВЕРИТЕЛЕЙ

4.1 К проведению поверки ЭКОМ-3100 допускают поверителей, аттестованных в соответствии с ПР 50.2.012-94 «Порядок аттестации поверителей средств измерений», изучивших настоящую методику и руководство по эксплуатации на ЭКОМ-3100, имеющих стаж работы по данному виду измерений не менее 1 года.

4.2 Измерение проводят не менее двух специалистов, один из которых должен иметь удостоверение, подтверждающее право работы на установках свыше 1000В с группой по электробезопасности не ниже III.

5 ТРЕБОВАНИЯ БЕЗОПАСНОСТИ

5.1 При проведении поверки соблюдают требования безопасности, предусмотренные «Правилами по охране труда при эксплуатации электроустановок», ГОСТ 12.2.007.0-75 «Система стандартов безопасности труда. Изделия электротехнические. Общие требования безопасности».

5.2 Персонал, проводящий поверку, должен иметь группу по электробезопасности не ниже III и проходить инструктаж по технике безопасности на рабочем месте.

6 УСЛОВИЯ ПОВЕРКИ

6.1 При проведении поверки должны соблюдаться условия согласно Таблице №3.

Таблица №3 – Условия проведения поверки

Параметр	Значение
1. Температура окружающего воздуха, °С	от 15 до 25
2. Относительная влажность воздуха, %	от 30 до 80
3. Атмосферное давление, кПа	от 84 до 106,7

7 ПОДГОТОВКА К ПОВЕРКЕ

7.1 Перед началом работ по проведению поверки проводят организационно-технические мероприятия по обеспечению безопасности поверочных работ в соответствии с действующими правилами и руководствами по эксплуатации применяемого оборудования.

7.2 Подготавливают приборы к работе согласно их руководствам по эксплуатации. Средства поверки выдерживают в условиях и в течение времени, установленных в НТД на средства поверки.

8 ПРОВЕДЕНИЕ ПОВЕРКИ

8.1 Внешний осмотр и проверка комплектности

8.1.1 Комплектность ЭКОМ-3100 проверяется соответствию требованиям паспорт-формуляра ПБКМ.421459.008 ФО;

8.1.2 Внешний вид ARIS MT210 должен соответствовать требованиям руководства по эксплуатации ПБКМ.421459.008 РЭ. При внешнем осмотре должно быть установлено соответствие ЭКОМ-3100 следующим требованиям:

- корпус должен быть очищен от пыли и загрязнений не иметь видимых повреждений и следов коррозии;

- на панели ЭКОМ-3100 должна быть нанесена маркировка с датой изготовления; полное обозначение контроллера; серийный номер контроллера по системе нумерации предприятия-изготовителя;

- маркировка и функциональные надписи, относящиеся к органам управления и присоединения, должны восприниматься без затруднений и неоднозначности.

8.2 Опробование.

8.2.1 Подать питающее напряжение от источника питания к ЭКОМ-3100. Проверить наличие питания по индикации «Power». Проверить готовность к работе ЭКОМ-3100 по миганию индикации «Work».

8.2.2 Подключить к COM-порту ЭКОМ-3100 счетчик ЭЭ СЭТ-4ТМ.03(либо аналог).

8.2.3 Подключить к ЭКОМ-3100 технологическую ПЭВМ, зайти через web-браузер в конфигурацию контроллера, настроить опрос счетчика, перезагрузить.

8.2.4 К второму порту счетчика подключить технологическую ПЭВМ и запустить программу-конфигуратор счетчика.

8.2.5 Через 1 час в строке браузера написать запрос вида:
<http://ip-адрес/crq?req=archive&type=b>

8.2.6 ЭКОМ-3100 считают выдержавшим испытания, если индикатор «Work» начал работать не позднее чем через 60 с, значения энергий за получасовые интервалы, прочитанные конфигурацией счетчика и полученные с помощью CRQ-запроса совпадают.

8.3 Проверка электрической прочности и сопротивления изоляции

8.3.1 Проверка сопротивления изоляции.

8.3.1.1 Проверку проводят с отключенными защитными элементами (варисторы, разрядники) при периодической проверке.

8.3.1.2 Проверку сопротивления изоляции осуществляют при помощи мегаомметра с рабочим напряжением 500 В.

8.3.1.3 Мегаомметр подключают к контрольным точкам независимых цепей ЭКОМ-3100, изображенным на рисунке 22. Независимыми цепями являются цепи питания, цепи дискретных входов (групповая развязка), цепи дискретных выходов (групповая развязка), цепи аналоговых входов (групповая развязка), цепи портов связи RS-485 (групповая развязка), цепи портов связи RS-232.

8.3.1.4 ЭКОМ-3100 считают выдержавшим испытание, если сопротивление изоляции между каждой независимой цепью и корпусом, соединенным со всеми остальными независимыми цепями, не менее 100 МОм при напряжении 500 В.

8.3.2 Проверка электрической прочности изоляции.

8.3.2.1 Проверку электрической прочности изоляции повышенным напряжением осуществляют при помощи пробойной установки.

8.3.2.2 При проверке электрической прочности изоляции испытательное оборудование подключают к контрольным точкам независимых цепей ЭКОМ-3100, изображенным на рисунке 22.

8.3.2.3 Испытание проводят напряжением с действующим значением 1,5 кВ частотой 50 Гц, приложенным в течение 1 мин.

8.3.2.4 ЭКОМ-3100 считают выдержавшим испытание, если не произошло пробоя либо поверхностного перекрытия изоляции.

8.3.2.5 Проверка электрической прочности изоляции импульсным напряжением

8.3.3 Проверку электрической прочности изоляции импульсным напряжением проводят по методике ГОСТ Р 51350.

8.3.3.1 К контрольным точкам независимых цепей ЭКОМ-3100, изображенным на рисунке 1, прикладывают три положительных и три отрицательных импульса испытательного напряжения следующих параметров:

- амплитуда 1 кВ \pm 10 %;
- длительность переднего фронта 1,2 мкс \pm 30 %;
- длительность полуспада заднего фронта 50 мкс \pm 20 %;
- длительность интервала между импульсами не менее 1 с.

8.3.3.2 ЭКОМ-3100 считают выдержавшим проверку, если после проведения испытательного изделия соответствует требованиям технической документации.

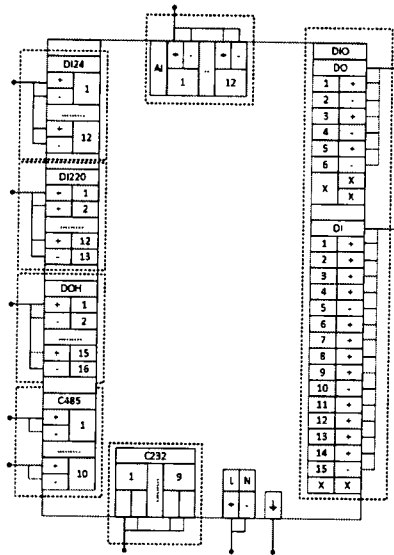


Рисунок 1 – Схема соединений для проверки изоляции ЭКОМ-3100

8.4 Определение метрологических характеристик.

8.4.1 Определение абсолютной погрешности внутренних часов (с коррекцией времени по источнику точного времени ГЛОНАСС/GPS с использованием PPS сигнала)

8.4.1.1 Определение абсолютной погрешности внутренних часов (далее – часов) ЭКОМ-3100 проводят по сигналам ГЛОНАСС/GPS-приемника либо NTP-сервера, используя PPS сигнал радиочасов МИР РЧ-02. Схема подключения приведена на рисунке 2.

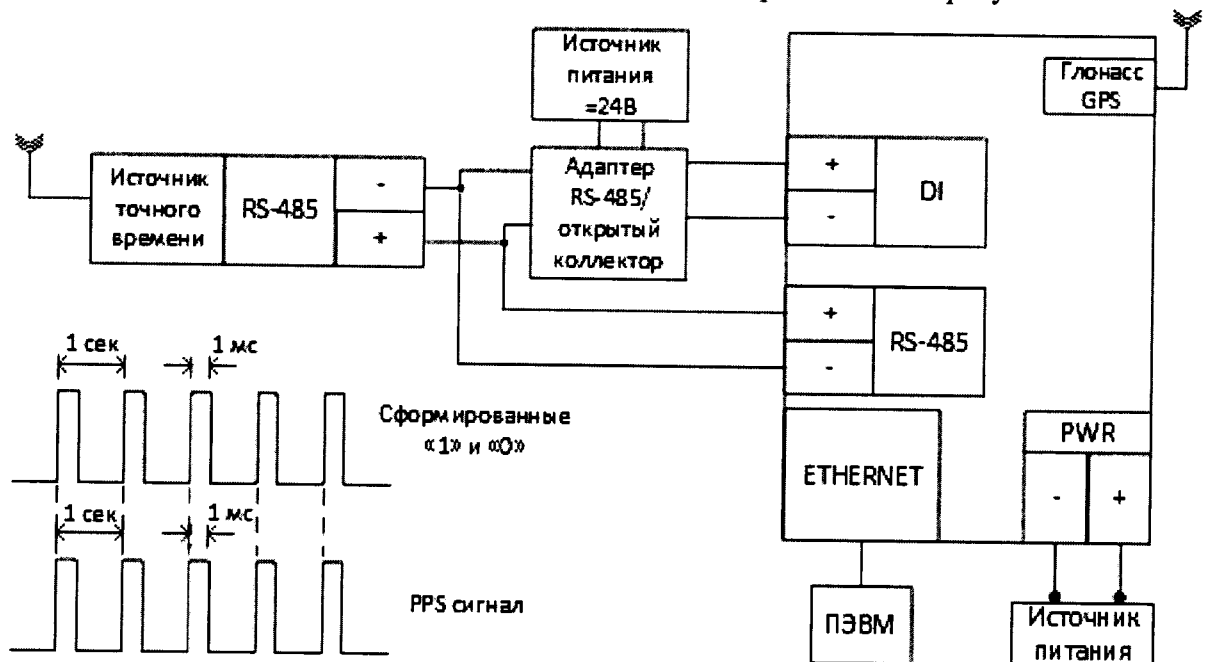


Рисунок 2 – Схема соединений для определения допускаемой абсолютной погрешности синхронизации внутренних часов по источнику точного времени ГЛОНАСС/GPS

Адаптер RS-485/открытый коллектор повторяет PPS сигнал, переданный по интерфейсу RS-485 от внешнего источника точного времени, преобразуя его в сигнал типа «открытый коллектор». Таким образом, на выходе адаптера формируется импульс длительностью 1 мс (периодический сигнал с двумя состояниями «1» и «0»), с частотой PPS сигнала, равной 1 Гц. Передний фронт сигнала соответствует началу секунды.

Данный сигнал подается на один из дискретных входов процессорной платы ЭКОМ-3100 (на рисунке 2, для примера – первый).

8.4.1.2 Для определения погрешности часов ЭКОМ-3100 по сигналу точного времени ГЛОНАСС/GPS необходимо:

а) Кабель связи интерфейса Ethernet подключить к разьему Ethernet ЭКОМ-3100, другой конец кабеля соединить с ПК (сетевое соединение ПК должно быть в одной подсети с ЭКОМ-3100, т.е. <IP-адрес ЭКОМ-3100 > должен быть доступен с ПК).

б) Подключить ГЛОНАСС/GPS-антенну к ЭКОМ-3100 либо, при отсутствии встроенного модуля GPS/Глонасс, подключить NTP-источник точного времени.

в) Подключить ГЛОНАСС/GPS-приемник (радиочасы МИР РЧ-02) согласно руководству по эксплуатации (М09.117.00.000 РЭ) к ЭКОМ-3100 по интерфейсу RS-485 (рисунок 2).

г) Подать PPS сигнал через адаптер на любой дискретный вход процессорной платы ЭКОМ-3100, например, первый (рисунок 2).

д) Подать питание на ЭКОМ-3100, дождаться загрузки ПО.

е) В адресной строке web-браузера ввести: <http://<IP-адрес ЭКОМ-3100 >> (см. ПБКМ.421459.008 РЭ). В появившемся окне аутентификации ввести имя пользователя и пароль (рисунок 3).

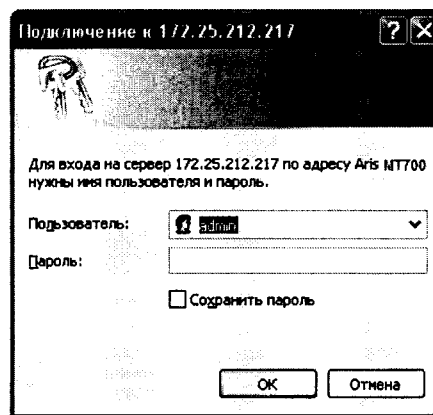


Рисунок 3 – Окно аутентификации пользователя (общий вид)

ж) Перейти по ссылке «Система/ Метрология». Откроется диалоговая форма проверки контроллера (рисунок 4).

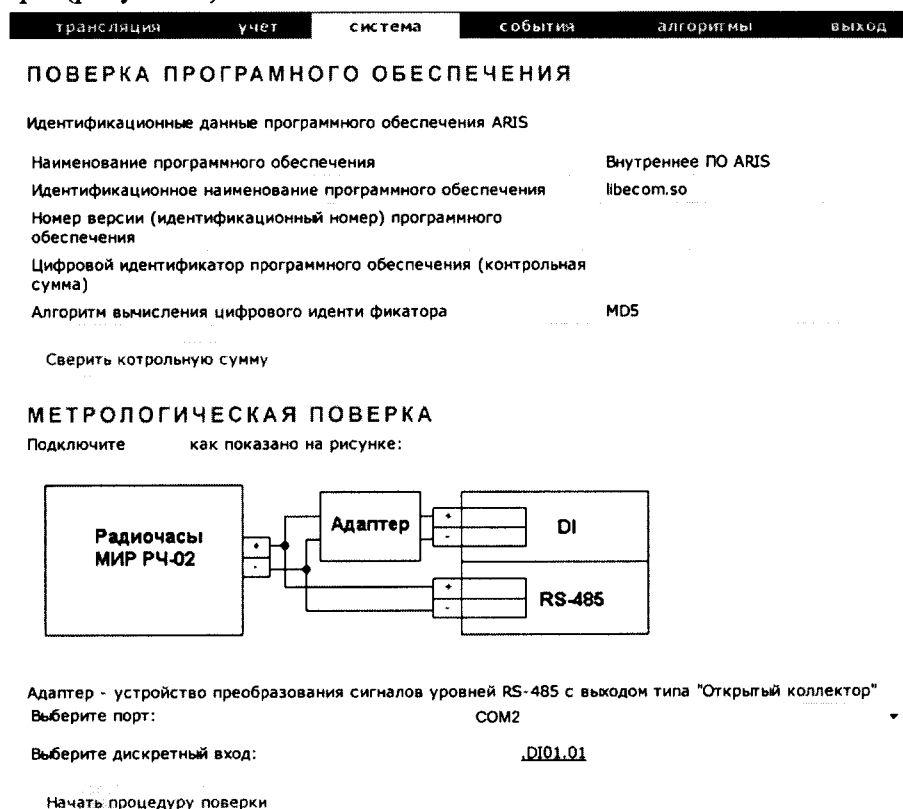


Рисунок 4 – Диалоговая форма для определения погрешности часов ЭКОМ-3100 от источника точного времени ГЛОНАСС/GPS

з) Нажать на ссылку «Не указан». Выбрать из списка доступных каналов ЭКОМ-3100 дискретный канал, на который подается сигнал PPS от источника точного времени.

и) Нажать на кнопку «Начать процедуру поверки». Будет проведена проверка корректности конфигурации и, при необходимости, предложено автоматически произвести изменения и перезагрузить контроллер (рисунок 5). Для продолжения нажать кнопку «Да». Дождаться обновления конфигурации и перезагрузки ЭКОМ-3100.

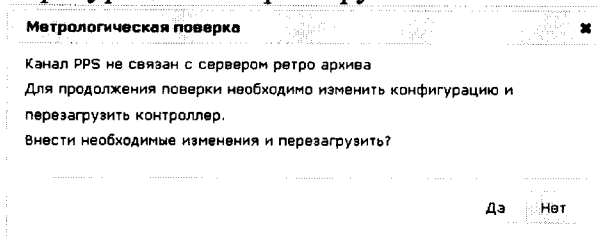


Рисунок 5 – Диалоговое окно проверки конфигурации ЭКОМ-3100

к) Повторно нажать на кнопку «Начать процедуру поверки». Будет проведена проверка синхронизации часов ЭКОМ-3100 от указанного в конфигурации ЭКОМ-3100 источника точного времени (например, встроенного ГЛОНАСС/GPS модуля или NTP-сервера). В случае если точное время не доступно, будет выдано сообщение (рисунок 6). Для продолжения нажать на кнопку «Нет» и раз в пять минут проверять наличие синхронизации, нажимая на кнопку «Начать процедуру поверки». После синхронизации часов будет выполнена процедура поверки, по окончании которой будет сформирована таблица с результатами фиксации меток времени PPS импульсов от радиочасов МИР РЧ-02. Затем в течение 10 с будет отображаться факт приема меток времени GPZDA от радиочасов МИР РЧ-02, принятых по кодовой линии RS-485 (рисунок 7).

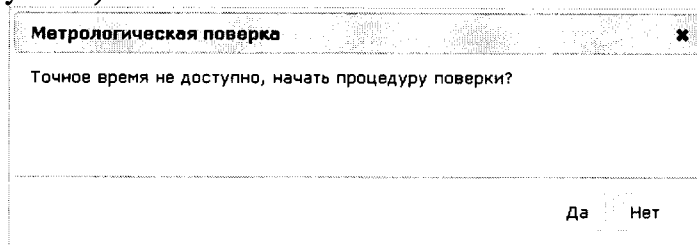


Рисунок 6 – Диалоговое окно проверки синхронизации часов ЭКОМ-3100

Адаптер - устройство преобразования сигналов уровней RS-485 с выходом типа "Открытый коллектор"
 Выберите порт: COM2
 Выберите дискретный вход: DI01.01
 Начать процедуру поверки
 Таблица результатов:
 Время: DI01.01(19)

Время	Статус
2012/09/11 10:29:15.999960	✓ 1
10:29:16.000760	✓ 0
10:29:18.000005	✓ 1
10:29:18.000805	✓ 0
10:29:18.999983	✓ 1
10:29:19.000783	✓ 0
10:29:19.999939	✓ 1
10:29:20.000739	✓ 0
10:29:20.999986	✓ 1
10:29:21.000786	✓ 0
10:29:21.999954	✓ 1
10:29:22.000754	✓ 0
10:29:24.000256	✓ 1
10:29:24.000856	✓ 0
10:29:24.999948	✓ 1
10:29:25.000748	✓ 0
10:29:26.000296	✓ 1
10:29:26.001096	✓ 0
10:29:26.999956	✓ 1

Принем метки времени GPZDA от часов мир:
 Время ЭКОМ: 2012-09-11 10:30:09
 Время МИР РЧ-02: 2012-09-11 10:30:09

Рисунок 7 – Диалоговая форма поверки. Таблица результатов

8.4.1.3 Рассчитать погрешность часов по следующему алгоритму:

- а) Если «Время ЭКОМ-3100» и «Время МИР РЧ-02» отличаются, тогда прибор признается негодным и снимается с испытания.
- б) Если «Время ЭКОМ-3100» и «Время МИР РЧ-02» совпадает, рассчитать погрешность часов для 10 событий фиксации «1» по формуле:

$$t_i = t_{\text{МИР}i} - t_{\text{ЭКОМ}i} \quad (1)$$

где $t_{\text{ЭКОМ}i}$ – время из таблицы (рисунок 7), которому присвоено значение единицы; $t_{\text{МИР}i}$ – время из таблицы (рисунок 7), которому присвоено значение единицы, округленное до целого числа секунд, по правилам округления (в связи с тем, что PPS сигнал формируется на границе секунды);

8.4.1.4 ЭКОМ-3100 считают прошедшим поверку, если погрешность, рассчитанная для каждого события фиксации «1», не более ± 1 мс.

8.4.2 Определение абсолютной погрешности внутренних часов (без коррекции времени)

8.4.2.1 Определение абсолютной погрешности часов (без коррекции времени) производят на интервале два часа. Схема подключения приведена на рисунке 8.

Источник	Доступен	Статус	refid	stratum	dispersion, мс	delay, мс	offset, мс	jitter, мс
✓ GPS_NMEA(0)	Да	sys.peer	NMEA 0		3.10	0.00	-10.78	6.82
✓ PPS(0)	Да	falseticker	PPSI 0		0.15	0.00	440.20	0.89
✓ 10_1_1_11	Нет	reject	STEP 16		15937.50	0.00	0.00	0.00
✓ 10_1_1_252	Нет	reject	STEP 16		15937.50	0.00	0.00	0.00

Добавить в трансляцию

Рисунок 8 – Диалоговая форма поверки ЭКОМ-3100. Отсутствие связи с NTP-сервером

8.4.2.2 Процедура определения допускаемой абсолютной погрешности часов является продолжением процедуры, описанной в 8.4.1.2. Для проведения поверки необходимо:

- а) Отключить антенну ГЛОНАСС/GPS.
- б) Дождаться сообщения об отключении антенны ГЛОНАСС/GPS (примерно 5 минут) (рисунок 5).
- в) Через два часа от момента сообщения об отключении антенны ГЛОНАСС/GPS нажать кнопку «Продолжить процедуру поверки». Будет сформирована таблица с результатами поверки.
- г) Если «Время ЭКОМ-3100» и «Время МИР РЧ-02» совпадает, рассчитать погрешность часов для 10 событий фиксации «1» по формуле:

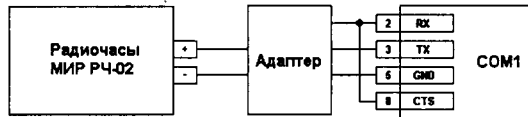
$$t_i = (t_{\text{МИР}i} - t_{\text{ЭКОМ}i}) \times 24 / t_{\text{инт}} \quad (3)$$

где $t_{\text{ЭКОМ}i}$ – время из таблицы (рисунок 9), которому присвоено значение единицы; $t_{\text{МИР}i}$ – время из таблицы (рисунок 9), которому присвоено значение единицы, округленное до целого числа секунд, по правилам округления (в связи с тем, что PPS сигнал формируется на границе секунды);

$t_{\text{инт}}$ – интервал времени между коммутациями антенны и формированием таблицы с результатами поверки.

МЕТРОЛОГИЧЕСКАЯ ПОВЕРКА

Подключите ЭКОМ как показано на рисунке:



Адаптер - устройство преобразования сигналов уровней RS-485 в сигналы уровней RS-232

Начать процедуру поверки

Таблица результатов:

Время	LOC.Time.COM1(22)
2013/03/04	
15:42:23.999765	✓1
15:42:24.000788	✓0
15:42:24.999762	✓1
15:42:25.000779	✓0
15:42:25.999760	✓1
15:42:26.000788	✓0
15:42:26.999764	✓1
15:42:27.000784	✓0
15:42:27.999762	✓1
15:42:28.000788	✓0
15:42:28.999767	✓1
15:42:29.000778	✓0
15:42:29.999767	✓1
15:42:30.000780	✓0
15:42:30.999741	✓1
15:42:31.000783	✓0
15:42:31.999766	✓1
15:42:32.000784	✓0
15:42:32.999768	✓1
15:42:33.000779	✓0
15:42:33.999766	✓1
15:42:34.000788	✓0
15:42:34.999766	✓1
15:42:35.000782	✓0
15:42:35.999763	✓1

Прием метки времени GPZDA от часов мир:

Время ЭКОМ	Время МИР РЧ-02
2013-03-04 15:43:10	2013-03-04 15:43:10

Для продолжения процедуры поверки отсоедините антенну GPS приемника от прибора.

Антенна GPS приемника отсоединена 2013-03-05 в 10:29:34

Продолжить процедуру поверки

Таблица результатов:

Время	LOC.Time.COM1()
2013/03/05	
10:28:50.067679	✓1
10:28:50.068710	✓0
10:28:51.067680	✓1
10:28:51.068711	✓0
10:28:52.067680	✓1
10:28:52.068702	✓0
10:28:53.067679	✓1
10:28:53.068708	✓0
10:28:54.067681	✓1
10:28:54.068710	✓0
10:28:55.067681	✓1
10:28:55.068711	✓0
10:28:56.067683	✓1
10:28:56.068711	✓0
10:28:57.067682	✓1
10:28:57.068703	✓0
10:28:58.067682	✓1
10:28:58.068714	✓0
10:28:59.067683	✓1
10:28:59.068716	✓0
10:29:00.067683	✓1
10:29:00.068714	✓0

Прием метки времени GPZDA от часов мир:

Время ЭКОМ	Время МИР РЧ-02
2013-03-05 10:29:36	2013-03-05 10:29:36

МНОГОФУНКЦИОНАЛЬНЫЙ КОНТРОЛЕР АРИС МТ200 • 1.8.3.13751\$20.02.2013 • PROSOFTSYSTEMS
05.03.2013 10:30:38

ПЕРЕВЕРИТЬ МОБИЛЬНУЮ ВЕСИИ

Рисунок 9 – Диалоговая форма поверки часов (без коррекции времени).
Таблица результатов.

8.4.2.3 ЭКОМ-3100 считают прошедшим поверку, если погрешность, рассчитанная для каждого события фиксации «1», не более $\pm 0,083$ с (± 1 с на суточном интервале).

8.4.3 Определение приведенной погрешности измерения унифицированных аналоговых сигналов тока и напряжения

8.4.3.1 Определение основной приведенной погрешности измерения постоянных токов выполняют по схеме, изображенной на рисунке 10.

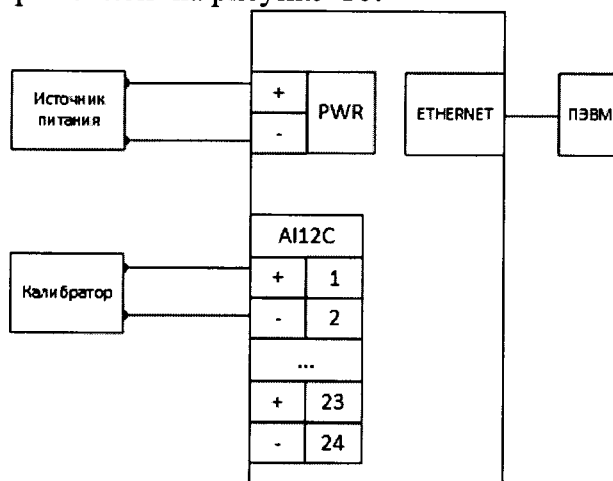


Рисунок 10 – Схема соединений для определения основной приведенной погрешности измерения постоянных токов

8.4.3.2 Для определения приведенной погрешности измерения постоянных токов:

а) Кабель связи интерфейса Ethernet подключить к разъему Ethernet ЭКОМ-3100, другой конец кабеля соединить с ПК (сетевое соединение ПК должно быть в одной подсети с ЭКОМ-3100, т.е. <IP-адрес ЭКОМ-3100 > должен быть доступен с ПК).

б) Подать питание на ARIS MT210, дождаться загрузки ПО.

в) В адресной строке web-браузера ввести: <http://<IP-адрес ЭКОМ-3100 >> (см. пункт ЗПБКМ.421459.008 РЭ). В появившемся окне аутентификации ввести имя пользователя и пароль (рисунок 3).

г) Перейти по ссылке «Система/ Настройка модулей». Откроется список внутренних модулей контроллера (рисунок 11).

трансляция	события	система	алгоритмы	выход
СПИСОК МОДУЛЕЙ КОНТРОЛЛЕРА				
№	Наименование	Тип	Состояние	
1	Модуль 1	DI24	✓	▶
2	Модуль 2	DI24	✓	▶
3	Модуль 3	AI	✓	▶
4	Модуль 4	AI	✓	▶
5	Модуль 5	DOH	▲	▶
6	Модуль 6	CI	✓	▶

После изменения конфигурации крейта требуется полная перезагрузка контроллера!

Перезагрузить сейчас

Рисунок 11 – Список модулей ЭКОМ-3100

д) Выбрать из списка модули AI, переключить тип всех входов на измерение тока (Тип I) (рисунок 12).

Рисунок 12 – Общие настройки модуля аналогового ввода

е) Нажать на кнопку «Применить изменения».

ж) Выключить питание контроллера.

з) Сконфигурировать переключателями порты аналогового ввода в режим измерения тока (см. пункт 1.3.1.10 ПБKM.421459.008 РЭ).

и) Включить питание контроллера и дождаться загрузки ЭКОМ-3100.

к) Произвести поверку токовых входов для каждого аналогового модуля.

8.4.3.3 Процедура поверки описана в руководстве по эксплуатации ПБKM.421459.008 РЭ. При поверке на токовые входы с калибратора последовательно подаются испытательные сигналы, величина которых указана в таблице 4. Для каждого канала в соответствующей диалоговой форме web-конфигуратора (см. ПБKM.421459.008 РЭ) будут отображены результат измерений и основная приведенная погрешность γ , %, вычисленная по следующей формуле:

$$\gamma = (A_x - A_o) \times 100 / A_n \quad (3)$$

где, A_x – измеренное значение параметра;

A_o – значение измеряемого параметра по эталону (испытательный сигнал с калибратора).

A_n – нормирующее значение измеряемого параметра (равно ширине диапазона измерения).

Таблица 4 – Определение погрешности ЭКОМ-3100 при измерении унифицированных сигналов постоянного тока

Диапазон	Значение входного сигнала в поверяемых точках, мА	Измеренное значение сигнала в поверяемых точках, мА	Рассчитанная погрешность, %	Пределы допускаемой погрешности приведенной к диапазону измерений, %
от минус 0 до 5 мА	0,250; 1,000; 2,000; 3,000; 4,000; 4,750			±0,2 %
от минус 5 до 5 мА	-4,500; -3,000; -1,000; 1,000; 3,000; 4,500			±0,2 %
от 0 до 20 мА	1,000; 4,000; 8,000; 12,000; 16,000; 19,000			±0,1 %
от 4 до 20 мА	4,800; 7,200; 10,400; 13,600; 16,800; 19,200			±0,1 %

ЭКОМ-3100 считают прошедшим поверку, если рассчитанная погрешность не выходит за пределы допускаемой.

8.4.3.4 Определение основной приведенной погрешности измерения постоянных напряжений выполняют по схеме, изображенной на рисунке 13.

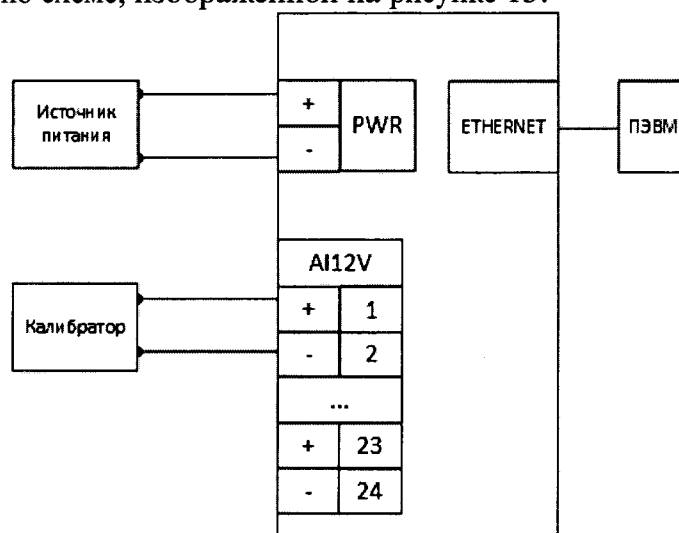


Рисунок 13 – Схема соединений для определения основной приведенной погрешности измерения постоянных напряжений

8.4.3.5 Для определения основной приведенной погрешности измерения постоянных напряжений:

а) Кабель связи интерфейса Ethernet подключить к разъему Ethernet ЭКОМ-3100, другой конец кабеля соединить с ПК (сетевое соединение ПК должно быть в одной подсети с ЭКОМ-3100, т.е. <IP-адрес ЭКОМ-3100 > должен быть доступен с ПК).

б) Подать питание на ЭКОМ-3100, дождаться загрузки ПО.

в) В адресной строке web-браузера ввести: <http://<IP-адрес ЭКОМ-3100 >> . В появившемся окне аутентификации ввести имя пользователя и пароль (рисунок 3).

г) Перейти по ссылкам «Система/ Настройка модулей». Откроется список внутренних модулей контроллера (рисунок 11).

д) Выбрать из списка модули AI, переключить тип всех входов на измерение напряжения (Тип U) (рисунок 14).

трансляция	учет	события	система	аппаратура	выход
ОБЩИЕ ПАРАМЕТРЫ МОДУЛЯ					
Номер в контроллере:		3			
Тип модуля:		Модуль аналогового ввода AI			
Наименование:		Модуль 3			
Тип входов:		I (± 20 МА) / U (± 10 В)			
Параметры каналов аналогового ввода					
Названия	Тип I/U	Значения	Фильтр, мс		
Канал 1	<input type="radio"/> I <input checked="" type="radio"/> U	0.004145	<input type="text" value="2000"/>		
Канал 2	<input type="radio"/> I <input checked="" type="radio"/> U	0.014844	<input type="text" value="2000"/>		
Канал 3	<input type="radio"/> I <input checked="" type="radio"/> U	0.001991	<input type="text" value="2000"/>		
Канал 4	<input type="radio"/> I <input checked="" type="radio"/> U	0.008930	<input type="text" value="2000"/>		
Применить изменения					

Рисунок 14 – Общие настройки модуля аналогового ввода

е) Нажать на кнопку «Применить изменения».

ж) Выключить питание контроллера.

з) Сконфигурировать переключателями порты аналогового ввода в режим измерения напряжения (см. ПБKM.421459.008 РЭ).

и) Включить питание контроллера и дождаться загрузки ЭКОМ-3100.

к) Произвести поверку входов по напряжению каждого аналогового модуля.

Процедура поверки описана в руководстве по эксплуатации ПБKM.421459.008 РЭ. При поверке на входы измерения напряжения с калибратора последовательно подают испытательные сигналы, величина которых указана в таблице 5. Для каждого канала в соот-

ветствующей диалоговой форме web-конфигуратора (см. ПБКМ.421459.008 РЭ) будут отображены результат измерений и основная приведенная погрешность γ , %, вычисленная по формуле (3).

Таблица 5 – Определение погрешности ЭКОМ-3100 при измерении унифицированных сигналов постоянного напряжения

Диапазон	Значение входного сигнала в поверяемых точках, В	Измеренное значение сигнала в поверяемых точках, В	Рассчитанная погрешность, %	Пределы допускаемой погрешности приведенной к диапазону измерений, %
от 0 до 1 В	0,050; 0,200; 0,400; 0,600; 0,800; 0,950			$\pm 0,5$ %
от 0 до 5 В	0,250; 1,000; 2,000; 3,000; 4,000; 4,750			$\pm 0,2$ %
от 0 до 10 В	0,500; 2,000; 4,000; 6,000; 8,000; 9,500			$\pm 0,1$ %
от минус 10 до 10 В	-9,000; -6,000; -2,000; 2,000; 6,000; 9,000			$\pm 0,1$ %

ЭКОМ-3100 считают прошедшим поверку, если рассчитанная погрешность не выходит за пределы допускаемой.

9 ПОДТВЕРЖДЕНИЕ СООТВЕТСТВИЯ ПРОГРАММНОГО ОБЕСПЕЧЕНИЯ

9.1 ЭКОМ-3100 соединяют с персональным компьютером и включают в сеть в соответствии с указаниями, приведенными в Руководстве по эксплуатации. В адресной строке web-браузера вводят: <http://<IP-адрес ЭКОМ-3100>>. В появившемся окне аутентификации вводят имя пользователя и пароль. Переходят по ссылкам «Система / Метрология» и нажимают кнопку «Сравнить контрольную сумму». Появляется таблица с идентификационными данными ПО. Идентификационные данные ПО должны соответствовать указанным в описании типа.

10 ОФОРМЛЕНИЕ РЕЗУЛЬТАТОВ ПОВЕРКИ

10.1 При положительных результатах поверки оформляют свидетельство о поверке согласно Приказу 1815 от 02.07.2015 г. «Об утверждении Порядка проведения поверки средств измерений, требования к знаку поверки и содержанию свидетельства о поверке». Знак поверки наносится на свидетельство о поверке (либо в паспорте) оттиском поверительного клейма с указанием года поверки.

10.2 При отрицательных результатах поверки выдают извещение о непригодности согласно Приказу 1815 от 02.07.2015 г.

Разработал:
Вед. инженер ФГУП «ВНИИМС»



А.И. Грошев

Начальник отдела ФГУП «ВНИИМС»



И.М. Тронова

