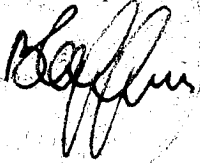


СОГЛАСОВАНО

Генеральный директор
РУП "Гомельский завод
измерительных приборов"



В.А. Ефремов

УТВЕРЖДАЮ

Директор
РУП "ГЦСМС"



/ Г.Н. Шалаева

Система обеспечения единства измерений
Республики Беларусь

**ЭЛЕКТРОДЫ СТЕКЛЯННЫЕ ЛАБОРАТОРНЫЕ ЭСЛ-51-07 (ЭСЛ-51-07СР),
ЭЛЕКТРОДЫ МЕМБРАННЫЕ ЭМ-J-01 (ЭМ-J-01СР), ЭМ-CN-01 (ЭМ-CN-01СР),
ЭМ-CI-01 (ЭМ-CI-01СР), ЭМ-NO₃-07 (ЭМ-NO₃-07СР)**

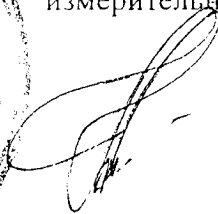
Методика поверки

МП ГМ 139-02



Главный конструктор
РУП "Гомельский завод
измерительных приборов"

А.Г. Уваров



Верно с 1 по 20 страниц

Настоящая методика поверки распространяется на электроды: стеклянные лабораторные ЭСЛ-51-07 (ЭСЛ-51-07СР), выпускаемые по ТУ 25- 05.1744-77, электроды мембранные ЭМ-J-01 (ЭМ-J-01СР), ЭМ-CN-01 (ЭМ-CN-01СР), выпускаемые по ТУ 25- 05.1688-79, электроды мембранные ЭМ-Cl-01 (ЭМ-Cl-01СР), выпускаемые по ТУ 25- 05.1910-80, электроды мембранные ЭМ-NO₃-07 (ЭМ-NO₃-07СР), выпускаемые по ТУ РБ 05796587.008-97 (в дальнейшем - электроды), и устанавливает методику их поверки.

Межповерочный интервал электродов не более 12 месяцев.

1 Операции и средства поверки

1.1 При проведении поверки должны быть выполнены следующие операции и применены средства поверки с характеристиками, указанными в таблице 1.

Таблица 1

Наименование операции	Номер пункта НД по поверке	Наименование средств поверки, номер НД, метрологические характеристики	Обязательность проведения операции при	
			первичной поверке	эксплуатации и хранении
1	2	3	4	5
1 Внешний осмотр	4.1.1	-	да	да
2 Определение потенциала электродов	4.2.1	<p>Иономер типа И-160 ТУ РБ 14694395.003-97, входное сопротивление не менее $1 \cdot 10^{12}$ Ом, диапазон измерения от минус 3000 до плюс 2000 мВ, дискретность 0,1 мВ.</p> <p>Электрод сравнения хлорсеребряный насыщенный образцовый 2-го разряда ЭСО-01 ГОСТ 17792-72.</p> <p>Термометры ртутные стеклянные лабораторные ТЛ-4 ТУ 25-2021.003-88, предел измерения от 0 до 55 °С, цена деления 0,1 °С.</p> <p>Ультра-Термостат типа У10, диапазон регулирования температуры от 0 до 100 °С, точность поддержания $\pm 0,2$ °С.</p> <p>Измерительная ячейка для контрольного раствора - стеклянный или полиэтиленовый сосуд вместимостью 500 - 1000 мл (нестандартное оборудование).</p> <p>Магнитная мешалка ММ5 ТУ 25-11.834-80, максимальное количество перемешиваемой жидкости 1,5 л.</p>	да	да

2012 г. 10.10.2012 г.

Продолжение таблицы 1

1	2	3	4	5
		<p>Ячейка для насыщенного раствора хлористого калия - полиэтиленовый или полистироловый сосуд вместимостью 100 - 200 мл (нестандартное оборудование).</p> <p>Электролитический ключ с истечением насыщенного раствора хлористого калия от 0,3 до 3,5 мл в сутки (нестандартное оборудование).</p> <p>Электролитический мостик – U – образная стеклянная или полиэтиленовая трубка с внутренним диаметром 4 – 8 мм (нестандартное оборудование) – для электродов ЭМ-Сl-01 (ЭМ-Сl-01СР).</p> <p>Стеклянный стакан вместимостью 100 - 200 мл - для электродов ЭМ-Сl-01 (ЭМ-Сl-01СР).</p> <p>Весы лабораторные ГОСТ 24104-88. класс точности не ниже 2.</p> <p>Колбы 2-1000-2 ГОСТ 1770-74.</p> <p>Пипетки 2-1-2-10 ГОСТ 29227-91.</p> <p>Вода дистиллированная ГОСТ 6709-72.</p> <p>Калий хлористый "х.ч." или "ч.д.а." ГОСТ 4234-77.</p> <p>Калий азотнокислый "х.ч." или "ч.д.а." ГОСТ 4217-77 – для электродов ЭМ-NO₃-07 (ЭМ-NO₃-07СР), ЭМ-Сl-01 (ЭМ-Сl-01СР).</p> <p>Калий йодистый "х.ч." или "ч.д.а." ГОСТ 4232-74 - для электродов ЭМ-J-01 (ЭМ-J-01СР), ЭМ-CN-01 (ЭМ-CN-01СР).</p> <p>Вода дистиллированная, освобожденная от углекислоты кипячением, ГОСТ 4517-87 – для электродов ЭСЛ-51-07 (ЭСЛ-51-07СР).</p> <p>Натрий хлористый "х.ч." или "ч.д.а." ГОСТ 4233-77 – для электродов ЭСЛ-51-07 (ЭСЛ-51-07СР).</p> <p>Аммиак водный "х.ч." или "ч.д.а." ГОСТ 3760-79 - для электродов ЭСЛ-51-07 (ЭСЛ-51-07СР).</p>		
3 Определе- ние крутиз- ны ионной характери- стики элект- родов	4.2.2	<p>Иономер типа И-160 ТУ РБ 14694395.003-97, входное сопротивление не менее $1 \cdot 10^{12}$ Ом, диапазон измерения от минус 3000 до плюс 2000 мВ, дискретность 0,1 мВ.</p> <p>Электрод сравнения хлорсеребряный насыщенный образцовый 2-го разряда ЭСО-01 ГОСТ 17792-72.</p> <p>Термометры ртутные стеклянные лабораторные ТЛ-4 ТУ 25-2021.003-88. предел измерения от 0 до 55 °С, цена деления 0,1 °С.</p>	нет	да

Продолжение таблицы 1

1	2	3	4	5
		<p>Ультра-Термостат типа U10, диапазон регулирования температуры от 0 до 100 °С, точность поддержания $\pm 0,2$ °С.</p> <p>Измерительная ячейка для контрольного раствора - стеклянный или полиэтиленовый сосуд вместимостью 500 - 1000 мл (нестандартное оборудование).</p> <p>Магнитная мешалка ММ5 ТУ 25-11.834-80, максимальное количество перемешиваемой жидкости 1,5 л.</p> <p>Ячейка для насыщенного раствора хлористого калия - полиэтиленовый или полистироловый сосуд вместимостью 100 - 200 мл (нестандартное оборудование).</p> <p>Электролитический ключ с истечением насыщенного раствора хлористого калия от 0,3 до 3,5 мл в сутки (нестандартное оборудование).</p> <p>Электролитический мостик – U – образная стеклянная или полиэтиленовая трубка с внутренним диаметром 4 – 8 мм (нестандартное оборудование) – для электродов ЭМ-Сl-01 (ЭМ-Сl-01СР), ЭСЛ-51-07 (ЭСЛ-51-07СР) с "серебряной" функцией.</p> <p>Стеклянный стакан вместимостью 100 - 200 мл - для электродов ЭМ-Сl-01 (ЭМ-Сl-01СР), ЭСЛ-51-07 (ЭСЛ-51-07СР) с "серебряной" функцией.</p> <p>Весы лабораторные ГОСТ 24104-88, класс точности не ниже 2.</p> <p>Колбы 2-1000-2 ГОСТ 1770-74.</p> <p>Пипетки 2-1-2-10 ГОСТ 29227-91.</p> <p>Вода дистиллированная ГОСТ 6709-72</p> <p>Калий хлористый "х.ч." или "ч.д.а." ГОСТ 4234-77.</p> <p>Калий азотнокислый "х.ч." или "ч.д.а." ГОСТ 4217-77 – для электродов ЭМ-NO₃-07 (ЭМ-NO₃-07СР), ЭМ-Сl-01 (ЭМ-Сl-01СР), ЭСЛ-51-07 (ЭСЛ-51-07СР) с "серебряной" функцией.</p> <p>Калий йодистый "х.ч." или "ч.д.а." ГОСТ 4232-74 - для электродов ЭМ-J-01 (ЭМ-J-01СР), ЭМ-CN-01 (ЭМ-CN-01СР).</p> <p>Серебро азотнокислое "х.ч." или "ч.д.а." ГОСТ 1277-75 - для электродов ЭСЛ-51-07 (ЭСЛ-51-07СР) с "серебряной" функцией.</p>		

Продолжение таблицы 1

1	2	3	4	5
		<p>Вода дистиллированная, освобожденная от углекислоты кипячением, ГОСТ 4517-87 – для электродов ЭСЛ-51-07 (ЭСЛ-51-07СР) с натриевой функцией.</p> <p>Натрий хлористый "х.ч." или "ч.д.а." ГОСТ 4233-77 – для электродов ЭСЛ-51-07 (ЭСЛ-51-07СР) с натриевой функцией.</p> <p>Аммиак водный "х.ч." или "ч.д.а." ГОСТ 3760-79 – для электродов ЭСЛ-51-07 (ЭСЛ-51-07СР) с натриевой функцией.</p>		
4 Определе-ние электри-ческого со-противления электродов	4.2.3	<p>Тераомметр Е6-13А ЯЫ2.722.014 ТУ, диапазон измерений от 10 до 10^{14} Ом, основная погрешность $\pm 10,0\%$ - для электродов ЭСЛ-51-07 (ЭСЛ-51-07СР), ЭМ-СІ-01 (ЭМ-СІ-01СР), ЭМ-Ј-01 (ЭМ-Ј-01СР), ЭМ-СN-01 (ЭМ-СN-01СР).</p> <p>Термометр ртутный стеклянный лабораторный ТЛ-4 ТУ 25-2021.003-88, предел измерения от 0 до 55 °С, цена деления 0,1 °С.</p> <p>Ультра-Термостат типа U10, диапазон регулирования температуры от 0 до 100 °С, точность поддержания $\pm 0,2$ °С.</p> <p>Измерительная ячейка для контрольного раствора - стеклянный или полиэтиленовый сосуд вместимостью 500 - 1000 мл (нестандартное оборудование).</p> <p>Контактный электрод – стальная пластинка с площадью поверхности от 5 до 10 см² - для электродов ЭСЛ-51-07 (ЭСЛ-51-07СР), ЭМ-СІ-01 (ЭМ-СІ-01СР), ЭМ-Ј-01 (ЭМ-Ј-01СР), ЭМ-СN-01 (ЭМ-СN-01СР).</p> <p>Иономер типа И-160 ТУ РБ 14694395.003-97, входное сопротивление не менее $1 \cdot 10^{12}$ Ом, диапазон измерения от минус 3000 до плюс 2000 мВ, дискретность 0,1 мВ – для электродов ЭМ-NO₃-07 (ЭМ-NO₃-07СР).</p> <p>Электрод сравнения хлорсеребряный насыщенный образцовый 2-го разряда ЭСО-01 ГОСТ 17792-72 - для электродов ЭМ-NO₃-07 (ЭМ-NO₃-07СР).</p> <p>Магнитная мешалка ММ5 ТУ 25-11.834-80, максимальное количество перемешиваемой жидкости 1,5 л - для электродов ЭМ-NO₃-07 (ЭМ-NO₃-07СР).</p>	да	да

2013.03.28
 2013.03.28
 2013.03.28

Продолжение таблицы 1

1	2	3	4	5
		<p>Ячейка для насыщенного раствора хлористого калия - полиэтиленовый или полистироловый сосуд вместимостью 100 - 200 мл (нестандартное оборудование) - для электродов ЭМ-NO₃-07 (ЭМ-NO₃-07СР).</p> <p>Электролитический ключ с истечением насыщенного раствора хлористого калия от 0,3 до 3,5 мл в сутки (нестандартное оборудование) - для электродов ЭМ-NO₃-07 (ЭМ-NO₃-07СР).</p> <p>Калиброванное сопротивление R_ш = 2,0 МОм (резистор С2-29 В-0,25-2 МОм ± 1 % ОЖО.467.130 ТУ) - для электродов ЭМ-NO₃-07 (ЭМ-NO₃-07СР).</p> <p>Весы лабораторные ГОСТ 24104-88, класс точности не ниже 2.</p> <p>Колбы 2-1000-2 ГОСТ 1770-74.</p> <p>Пипетки 2-1-2-10 ГОСТ 29227-91.</p> <p>Калий хлористый "х.ч." или "ч.д.а." ГОСТ 4234-77.</p> <p>Вода дистиллированная ГОСТ 6709-72.</p> <p>Калий азотнокислый "х.ч." или "ч.д.а." ГОСТ 4217-77 - для электродов ЭМ-NO₃-07 (ЭМ-NO₃-07СР).</p> <p>Калий йодистый "х.ч." или "ч.д.а." ГОСТ 4232-74 - для электродов ЭМ-J-01 (ЭМ-J-01СР), ЭМ-CN-01 (ЭМ-CN-01СР).</p> <p>Вода дистиллированная, освобожденная от углекислоты кипячением, ГОСТ 4517-87 - для электродов ЭСЛ-51-07 (ЭСЛ-51-07СР).</p> <p>Натрий хлористый "х.ч." или "ч.д.а." ГОСТ 4233-77 - для электродов ЭСЛ-51-07 (ЭСЛ-51-07СР).</p> <p>Аммиак водный "х.ч." или "ч.д.а." ГОСТ 3760-79 - для электродов ЭСЛ-51-07 (ЭСЛ-51-07СР).</p>		

Продолжение таблицы 1

1	2	3	4	5
5 Определе- ние электри- ческого со- противления изоляции электродов ЭСЛ-51-07 (ЭСЛ-51-07СР)	4.2.4	Тераомметр Е6-13А ЯБ2.722.014 ТУ, диапазон измерений от 10 до 10^{14} Ом, основная погрешность $\pm 10,0\%$.	да	да
Примечания				
1 Допускается применять другие средства поверки, не приведенные в таблице 1, обеспечивающие определение метрологических характеристик электродов с требуемой точностью.				
2 Для электродов ЭСЛ-51-07 (ЭСЛ-51-07СР) с "серебряной" функцией поверку при эксплуатации и хранении по пункту 4.2.1 не проводить.				

2 Требования безопасности

2.1 При проведении поверки должны быть соблюдены требования, установленные ГОСТ 12.2.007.0-75.

3 Условия поверки и подготовка к ней

3.1 При проведении поверки должны соблюдаться следующие условия:

- температура окружающего воздуха (20 ± 5) °С;
- относительная влажность воздуха от 30 до 80 %;
- атмосферное давление от 86 до 106,7 кПа.

3.2 Электроды на поверку должны представляться в упаковке незагрязненными и с эксплуатационными документами, содержащими основные технические данные, необходимые для поверки электродов.

3.3 Электроды должны быть подготовлены к измерениям в соответствии с указаниями, приведенными в эксплуатационных документах.

3.4 Необходимая для измерения температура в ячейке с электродами должна быть установлена за 3 мин до снятия показания.

3.5 Колебание температуры, при которой находится образцовый электрод сравнения при определении каждой из метрологических характеристик, не должно превышать ± 1 °С. При больших колебаниях температуры в результат измерения необходимо вносить поправку с учетом температурного коэффициента потенциала образцового электрода сравнения.

*М. И.
С. С. С. С.
М. С. С. С.*

... не ранее, чем через 8 ч после измерения электрического сопротивления или электрического сопротивления изоляции электродов.

3.7 Для поверки электродов применяют растворы, перечень и методика приготовления которых приведены в приложении А.

4 Проведение поверки

4.1 Внешний осмотр

4.1.1 При проведении внешнего осмотра должно быть установлено соответствие электродов следующим требованиям:

- на электродах должна быть нанесена четкая маркировка;
- электроды не должны иметь трещин на корпусе и других повреждений;
- мембрана (пленка) электродов ЭМ-NO₃-07 (ЭМ-NO₃-07СР) не должна иметь повреждений.

4.2 Определение метрологических характеристик

4.2.1 Определение потенциала электродов

4.2.1.1 Перед измерением потенциала электроды ЭМ-J-01 (ЭМ-J-01СР), ЭМ-CN-01 (ЭМ-CN-01СР), ЭМ-Cl-01 (ЭМ-Cl-01СР), ЭМ-NO₃-07 (ЭМ-NO₃-07СР) вначале тщательно (при перемешивании) отмывают в ячейке с дистиллированной водой (2-3 раза по 5-10 мин.), затем 2 раза в измеряемом растворе. Электроды ЭСЛ-51-07 (ЭСЛ-51-07СР) промывают только в измеряемом растворе.

4.2.1.2 Потенциал электродов $E_{изм}$, мВ, измеряют в растворах, приведенных в таблице 2, относительно образцового электрода сравнения 2-го разряда ЭСО-01 по ГОСТ 17792-72. Схема измерения потенциала – в соответствии с таблицей 2.

Температура раствора – $(25,0 \pm 0,5)$ °С.

Таблица 2

Электроды	Растворы для измерения потенциала	Схема измерения потенциала
ЭСЛ-51-07 (ЭСЛ-51-07СР)	Раствор 1 по таблице А.1	Приложение Б
ЭМ-J-01 (ЭМ-J-01СР), ЭМ-CN-01 (ЭМ-CN-01СР)	Раствор 3 по таблице А.3	Приложение Б
ЭМ-Cl-01 (ЭМ-Cl-01СР)	Раствор 1 по таблице А.4	Приложение В
ЭМ-NO ₃ -07 (ЭМ-NO ₃ -07СР)	Раствор 1 по таблице А.5	Приложение Б

Электролитический ключ (электролитический мостик) погружают в измерительную ячейку только на время измерений. Время нахождения электролитического ключа (электролитического мостика) в измеряемом растворе не должно превышать 10 мин.

Значение потенциала при измерениях следует отсчитывать до десятых долей милливольт.

4.2.1.3 Измеренное значение потенциала электродов ЭСЛ-51-07 (ЭСЛ-51-07СР) $E_{изм.}$, мВ, не должно отличаться от расчетного значения E_p , мВ, определяемого по формуле 1, более чем на:

- ± 12 мВ при первичной поверке,
- ± 30 мВ при эксплуатации и хранении.

Расчетное значение потенциала электродов ЭСЛ-51-07 (ЭСЛ-51-07СР) E_p , мВ, определяют по формуле

$$E_p = E_{и} + S_t \cdot (pNa_t - pNa_{и}) + \Delta' - \Delta'', \quad (1)$$

где $E_{и}$, $pNa_{и}$ – номинальные значения координат изопотенциальной точки электродной системы, состоящей из стеклянного электрода и электрода сравнения, соответственно, мВ, pNa ;

S_t – крутизна натриевой характеристики в мВ/ pNa при температуре раствора t °С, рассчитанная по формуле

$$S_t = -(54,197 + 0,1984 \cdot t), \quad (2)$$

где t – температура раствора, °С;

pNa_t – значение pNa раствора при температуре раствора t °С;

Δ' – поправка к разности между номинальным значением потенциала электрода сравнения и действительным значением потенциала образцового электрода сравнения, мВ. Номинальное значение потенциала электрода сравнения относительно нормального водородного электрода при температуре 20 °С равно 201,0 мВ;

Δ'' – поправка к потенциалу образцового электрода сравнения на отклонение его температуры от 20 °С, мВ, рассчитанная по формуле

$$\Delta'' = K_t \cdot (t - 20), \quad (3)$$

где K_t – температурный коэффициент потенциала образцового электрода сравнения, мВ/°С;

t – температура образцового электрода сравнения, °С.

Пример расчета отклонения потенциала приведен в приложении Г.

4.2.1.4 Потенциал электродов ЭМ-J-01 (ЭМ-J-01СР), ЭМ-CN-01(ЭМ-CN-01СР), ЭМ-Cl-01 (ЭМ-Cl-01СР), ЭМ-NO₃-07 (ЭМ-NO₃-07СР) относительно насыщенного хлорсеребряного электрода E , мВ, определяют по формуле

$$E = E_{изм.} + \Delta' - \Delta'', \quad (4)$$

где $E_{\text{изм}}$ – измеренное значение потенциала электрода относительно образцового электрода

сравнения, мВ;

Δ' – поправка к разности между номинальным значением потенциала электрода сравнения и действительным значением потенциала образцового электрода сравнения, мВ. Номинальное значение потенциала электрода сравнения относительно нормального водородного электрода при температуре 20 °С равно 201,0 мВ.

Δ'' – поправка к потенциалу образцового электрода сравнения на отклонение его температуры от 20 °С, мВ, рассчитанная по формуле 3.

Потенциал электродов относительно насыщенного хлорсеребряного электрода E , мВ, рассчитанный по формуле 4, должен быть:

(минус 165 ± 12) мВ – для электродов ЭМ-J-01 (ЭМ-J-01СР), ЭМ-CN-01 (ЭМ-CN-01СР),

(198 ± 12) мВ – для электродов ЭМ-Cl-01 (ЭМ-Cl-01СР),

(198 ± 15) мВ – для электродов ЭМ-NO₃-07 (ЭМ-NO₃-07СР).

4.2.2 Определение крутизны ионной характеристики электродов.

4.2.2.1 Крутизну ионной характеристики электродов определяют по данным измерения потенциалов при температуре ($25,0 \pm 0,5$) °С в растворах, приведенных в таблице 3. Схема измерения потенциалов – в соответствии с таблицей 3.

Таблица 3

Электроды	Растворы для измерения потенциалов	Схема измерения потенциалов
ЭСЛ-51-07 (ЭСЛ-51-07СР) с натриевой функцией	Растворы 1 и 2 по таблице А.1	Приложение Б
ЭСЛ-51-07 (ЭСЛ-51-07СР) с "серебряной" функцией	Растворы 1 и 2 по таблице А.2	Приложение В
ЭМ-J-01 (ЭМ-J-01СР), ЭМ-CN-01(ЭМ-CN-01СР)	Растворы 1 и 2 по таблице А.3	Приложение Б
ЭМ-Cl-01 (ЭМ-Cl-01СР)	Растворы 1 и 2 по таблице А.4	Приложение В
ЭМ-NO ₃ -07 (ЭМ-NO ₃ -07СР)	Растворы 1 и 2 по таблице А.5	Приложение Б

Вначале измеряют потенциал в соответствующем растворе 1 по методике пункта 4.2.1, затем – в соответствующем растворе 2. Перед измерением потенциала в растворе 2 отмывка в дистиллированной воде не требуется, а только лишь в измеряемом растворе.

Для электродов ЭСЛ-51-07 (ЭСЛ-51-07СР) с "серебряной" функцией измерительная ячейка должна быть выполнена из полиэтилена и защищена от попадания прямых лучей света.

4.2.2.2 Крутизну ионной характеристики электродов S_t , мВ/рХ, рассчитывают по формуле

$$S_t = \frac{E_1 - E_2}{pX_1 - pX_2}, \quad (5)$$

где E_1, E_2 – потенциалы электрода в соответствующих растворах 1 и 2 при температуре

25 °С, мВ;

pX_1, pX_2 – значения рХ растворов 1 и 2 при температуре 25 °С.

4.2.2.3 Крутизна ионной характеристики электродов при температуре 25 °С должна быть по абсолютной величине не менее 53,3 мВ/рХ.

4.2.3 Определение электрического сопротивления электродов

4.2.3.1 Электрическое сопротивление электродов ЭСЛ-51-07 (ЭСЛ-51-07СР), ЭМ-J-01 (ЭМ-J-01СР), ЭМ-CN-01 (ЭМ-CN-01СР), ЭМ-Cl-01 (ЭМ-Cl-01СР) определяют тераомметром в растворах, приведенных в таблице 4.

Температура растворов:

(20,0 ± 0,5) °С – для электродов ЭСЛ-51-07 (ЭСЛ-51-07СР),

(20 ± 1) °С – для остальных электродов.

Таблица 4

Электроды	Растворы для измерения сопротивления
ЭСЛ-51-07 (ЭСЛ-51-07СР)	Раствор 1 по таблице А.1
ЭМ-J-01 (ЭМ-J-01СР), ЭМ-CN-01 (ЭМ-CN-01СР)	Раствор 3 по таблице А.3
ЭМ-Cl-01 (ЭМ-Cl-01СР)	Раствор 2 по таблице А.4

Поверяемый и контактный электроды устанавливают в ячейку с соответствующим раствором. Один вывод тераомметра присоединяют к выводному проводу электрода (центральной жиле кабеля электродов ЭСЛ-51-07 (ЭСЛ-51-07СР), а другой – к контактному электроду.

Электрическое сопротивление должно быть в пределах:

от 20 до 200 МОм для электродов ЭСЛ-51-07 (ЭСЛ-51-07СР);

от 0,03 до 1,5 МОм для электродов ЭМ-J-01 (ЭМ-J-01СР), ЭМ-CN-01 (ЭМ-CN-01СР);

от 0,01 до 0,5 МОм для электродов ЭМ-Cl-01 (ЭМ-Cl-01СР).

4.2.3.2 Электрическое сопротивление электродов ЭМ-NO₃-07 (ЭМ-NO₃-07СР) определяют следующим образом.

Вначале измеряют потенциал E_1 , мВ, в растворе 1 по таблице А.5 при температуре $(25 \pm 1) ^\circ\text{C}$ по методике пункта 4.2.1, затем, включив параллельно цепи мембранного и образцового электрода сравнения калиброванное сопротивление $R_{ш}$, равное 2,0 МОм, производят повторное измерение потенциала E_3 , мВ.

Сопротивление электрода R , МОм, рассчитывают по формуле

$$R = \left(\frac{E_1}{E_3} - 1 \right) \cdot R_{ш}, \quad (6)$$

где $R_{ш}$ - калиброванное сопротивление, равное 2,0 МОм.

Электрическое сопротивление электродов ЭМ-NO₃-07 (ЭМ-NO₃-07СР) должно быть в пределах от 0,05 до 1,0 МОм.

4.2.4 Электрическое сопротивление изоляции электродов ЭСЛ-51-07 (ЭСЛ-51-07СР) определяют тераомметром на воздухе.

Перед измерением электрического сопротивления изоляции электрод промывают дистиллированной водой и высушивают фильтровальной бумагой.

Центральную жилу кабеля электрода подключают к экранированному зажиму прибора, а экран - ко второму зажиму прибора.

Электрическое сопротивление изоляции электрода должно быть не менее 10^{11} Ом.

5 Оформление результатов поверки

5.1 Электроды, соответствующие требованиям настоящей методики поверки, допускают к применению в эксплуатации. Результаты поверки заносят в протокол приложения Д.

При положительных результатах поверки выдается Свидетельство о поверке по форме приложения Г ТКП 8.003-2011 (или в соответствии с Приказом Минпромторга от 02.07.2015 г. № 1815 при поверке в России) или ставится отметка в паспорте при первичной поверке.

5.2 Электроды, не соответствующие требованиям настоящей методики поверки, к применению в эксплуатации не допускают.

Свидетельство о поверке аннулируется. Выдается Заключение о непригодности с указанием причин несоответствия по форме приложения Д ТКП 8.003-2011 (или в соответствии с Приказом Минпромторга от 02.07.2015 г. № 1815 при поверке в России).

Приложение А
(обязательное)

Перечень и методика приготовления поверочных растворов

А.1 Перечень и методика приготовления поверочных растворов для электродов ЭСЛ-51-07 (ЭСЛ-51-07СР)

А.1.1 Перечень поверочных растворов для электродов ЭСЛ-51-07 (ЭСЛ-51-07СР) с натриевой функцией приведен в таблице А.1.

Таблица А.1

Номер раствора	Концентрация раствора NaCl, моль/кг H ₂ O	Значение рNa при 25 °С
1	$1 \cdot 10^{-1}$	1,10
2	$1 \cdot 10^{-3}$	3,01

А.1.2 Методика приготовления растворов, приведенных в таблице А.1

Для приготовления растворов необходимо использовать дистиллированную воду, освобожденную от углекислоты кипячением, с величиной рН 9-10 (достигается путем добавления NH₄OH).

Раствор 1 - NaCl концентрацией $1 \cdot 10^{-1}$ моль/кг H₂O, готовят растворением в 1000 мл дистиллированной воды 5,85 г натрия хлористого NaCl, высушенного до постоянной массы.

Для приготовления раствора 2 - NaCl концентрацией $1 \cdot 10^{-3}$ моль/кг H₂O, отмеряют пипеткой 10 мл раствора 1 и переносят в мерную колбу вместимостью 1000 мл, которую заполняют до метки дистиллированной водой.

Хранить растворы следует в плотно закрытой посуде из полиэтилена.

Срок хранения раствора 1 - не более месяца, раствора 2 - не более недели.

А.1.3 Перечень поверочных растворов для электродов ЭСЛ-51-07 (ЭСЛ-51-07СР) с "серебряной" функцией приведен в таблице А.2.

Таблица А.2

Номер раствора	Концентрация раствора AgNO ₃ , моль/кг H ₂ O	Значение рAg при 25 °С
1	$1 \cdot 10^{-1}$	1,14
2	$1 \cdot 10^{-3}$	3,01

А.1.4 Методика приготовления растворов, приведенных в таблице А.2

Раствор 1 - AgNO₃ концентрацией $1 \cdot 10^{-1}$ моль /кг H₂O, готовят растворением в 1000 мл дистиллированной воды 16,99 г азотнокислого серебра AgNO₃, высушенного до постоянной массы.

Для приготовления раствора 2 - AgNO₃ концентрацией $1 \cdot 10^{-3}$ моль /кг H₂O, отмеряют пипеткой 10 мл раствора 1 и переносят в мерную колбу вместимостью 1000 мл, которую заполняют до метки дистиллированной водой.

Растворы азотнокислого серебра хранить в темном месте в полиэтиленовых бутылках с завинчивающимися крышками. Срок хранения растворов не более 5 дней.

А.2 Перечень и методика приготовления поверочных растворов для электродов ЭМ-J-01 (ЭМ-J-01СР), ЭМ-CN-01 (ЭМ-CN-01СР)

А.2.1 Перечень поверочных растворов для электродов ЭМ-J-01 (ЭМ-J-01СР), ЭМ-CN-01 (ЭМ-CN-01СР) приведен в таблице А.3.

Таблица А.3

Номер раствора	Концентрация раствора КJ, моль/кг Н ₂ O	Значение рJ при 25 °С
1	$1 \cdot 10^{-4}$	4,00
2	$1 \cdot 10^{-1}$	1,10
3	$1 \cdot 10^{-3}$	3,02

А.2.2 Методика приготовления растворов, приведенных в таблице А.3

Раствор 2 – КJ концентрацией $1 \cdot 10^{-1}$ моль/кг Н₂O, готовят растворением в 1000 мл дистиллированной воды 16,60 г йодистого калия КJ, высушенного до постоянной массы.

Для приготовления раствора 3 – КJ концентрацией $1 \cdot 10^{-3}$ моль/кг Н₂O, отмеряют пипеткой 10 мл раствора 2 и переносят в мерную колбу вместимостью 1000 мл, которую заполняют до метки дистиллированной водой.

Для приготовления раствора 1 – КJ концентрацией $1 \cdot 10^{-4}$ моль/кг Н₂O, отмеряют пипеткой 100 мл раствора 3 и переносят в мерную колбу вместимостью 1000 мл, которую заполняют до метки дистиллированной водой.

Растворы йодистого калия хранить не более недели в закрытой посуде.

А.3 Перечень и методика приготовления поверочных растворов для электродов ЭМ-Cl-01 (ЭМ-Cl-01СР)

А.3.1 Перечень поверочных растворов для электродов ЭМ-Cl-01 (ЭМ-Cl-01СР) приведен в таблице А.4.

Таблица А.4

Номер раствора	Концентрация раствора КСl, моль/кг Н ₂ O	Значение рCl при 25 °С
1	$1 \cdot 10^{-3}$	3,02
2	$1 \cdot 10^{-1}$	1,11

А.3.2 Методика приготовления растворов, приведенных в таблице А.4

Раствор 2 – КСl концентрацией $1 \cdot 10^{-1}$ моль/кг Н₂O, готовят растворением в 1000 мл дистиллированной воды 7,46 г хлористого калия КСl, высушенного до постоянной массы.

Для приготовления раствора 1 – КСl концентрацией $1 \cdot 10^{-3}$ моль/кг Н₂O, отмеряют пипеткой 10 мл раствора 2 и переносят в мерную колбу вместимостью 1000 мл, которую заполняют до метки дистиллированной водой.

Растворы хлористого калия хранить в закрытой посуде.

Срок хранения раствора 2 – не более месяца, раствора 1 – не более недели.

А.4 Перечень и методика приготовления поверочных растворов для электродов ЭМ-NO₃-07 (ЭМ-NO₃-07СР)

А.4.1. Перечень поверочных растворов для электродов ЭМ-NO₃-07 (ЭМ-NO₃-07СР) приведен в таблице А.5.

Таблица А.5

Номер раствора	Концентрация раствора KNO ₃ , моль/кг H ₂ O	Значение pNO ₃ при 25 °С
1	$1 \cdot 10^{-3}$	3,02
2	$1 \cdot 10^{-1}$	1,13

А.4.2 Методика приготовления растворов, приведенных в таблице А.5

Раствор 2 – KNO₃ концентрацией $1 \cdot 10^{-1}$ моль/кг H₂O, готовят растворением в 1000 мл дистиллированной воды 10,11 г азотнокислого калия KNO₃, высушенного до постоянной массы.

Для приготовления раствора 1 – KNO₃ концентрацией $1 \cdot 10^{-3}$ моль/кг H₂O, отмеряют пипеткой 10 мл раствора 2 и переносят в мерную колбу вместимостью 1000 мл, которую заполняют до метки дистиллированной водой.

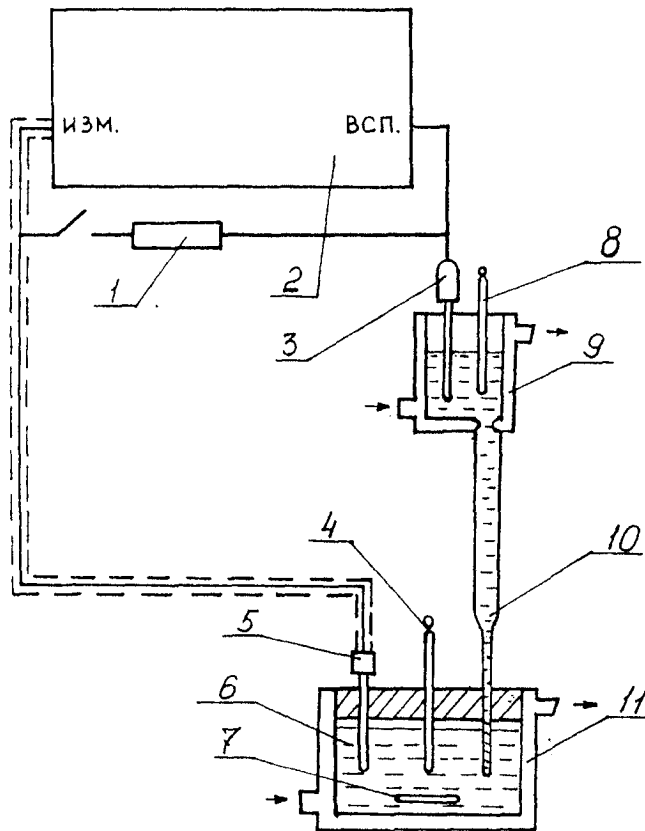
Растворы азотнокислого калия хранить в закрытой посуде.

Срок хранения раствора 2 – не более месяца, раствора 1 – не более недели.

*М. Д.
Евсеев
М. Д. Д.*

Приложение Б
(обязательное)

Схема измерения потенциала
электродов ЭСЛ-51-07 (ЭСЛ-51-07СР) с натриевой функцией,
электродов ЭМ-Ј-01 (ЭМ-Ј-01СР), ЭМ-СN-01 (ЭМ-СN-01СР),
ЭМ-NO₃-07 (ЭМ-NO₃-07СР)



- 1 – калиброванное сопротивление $R_{\text{ш}} = 2,0 \text{ МОм}$ – для проверки электрического сопротивления электродов ЭМ-NO₃-07 (ЭМ-NO₃-07СР)
- 2 – иономер
- 3 – образцовый электрод сравнения 2 – го разряда по ГОСТ 17792-72
- 4,8 – термометры
- 5 – поверяемый электрод
- 6 – контрольный раствор
- 7 – перемешивающий стержень магнитной мешалки
- 9,11 – термостатированные ячейки (термостатирование ячейки 9 необязательно)
- 10 – электролитический ключ с насыщенным раствором хлористого калия

10. 20.
10. 20. 20. 20.
10. 20. 20. 20.

