



АКЦИОНЕРНОЕ ОБЩЕСТВО ЗАКРЫТОГО ТИПА
НАУЧНО-ПРОИЗВОДСТВЕННАЯ ФИРМА ЛОГИКА

ТЕПЛОВЫЧИСЛИТЕЛИ СПТ961

МЕТОДИКА ПОВЕРКИ

РАЖГ.421412.012 ПМ

РОССИЯ

198020, Санкт-Петербург, наб. Обводного канала, 150

тел: (812) 2525757, факс: (812) 2522940

ВВЕДЕНИЕ

Настоящая методика поверки распространяется на тепловычислители СПТ961, №17029-98 в Госреестре СИ (в дальнейшем – СПТ961). Методика апробирована и согласована ВНИИМС 16 февраля 1998 г. Согласно ПР50.2.006-94 поверке подвергается каждый экземпляр СПТ961 при выпуске из производства и в случае ремонта модуля М961. В процессе эксплуатации поверку СПТ961 проводят с периодичностью один раз в четыре года (включая время хранения).

После замены предприятием-изготовителем или лицензиатом АОЗТ НПФ ЛОГИКА любых сборочных единиц (корпус, кабельные вводы, клавиатура и т. п.), кроме модуля М961, определяющей метрологические характеристики СПТ961, поверку не проводят до истечения срока рекомендованной периодичности.

1 СОСТАВ ОПЕРАЦИЙ ПОВЕРКИ

При поверке выполняют операции, указанные в таблице 1.1.

Таблица 1.1 - Перечень, последовательность и обязательность выполнения операций поверки

Наименование операции	Пункт методики	Обязательность операции	
		При выпуске из производства	При эксплуатации и после хранения
Внешний осмотр	6.1	Выполняют	Выполняют
Проверка сопротивления изоляции	6.2	Выполняют	Выполняют
Проверка изоляции на электрическую прочность	6.3	Выполняют	Не выполняют
Опробование	6.4	Выполняют	Выполняют
Определение соответствия основной погрешности допускаемым значениям	6.5	Выполняют	Выполняют

Операции поверки, в том числе определение соответствия основной погрешности, допускается проводить в автоматизированном режиме.

2 УКАЗАНИЯ ПО БЕЗОПАСНОСТИ

При проведении поверки должны быть соблюдены требования безопасности согласно руководства по эксплуатации РАЖГ.421412.012 РЭ, раздел 6.

3 УСЛОВИЯ ПРОВЕДЕНИЯ ПОВЕРКИ

3.1 СПТ961 на поверку должен поступать полностью собранным. При выпуске из производства и в случае ремонта модуля М961 прибор перед поверкой должен успешно пройти приемо-сдаточные испытания. При выпуске из производства и после ремонта прибор может поступать на поверку со снятой крышкой монтажного отсека и с установленными технологическими коннекторами К159, К160, К161, К167, К178.

3.2 Поверку проводят при температуре окружающего воздуха в диапазоне от 18 до 22 °С. При других значениях температуры окружающего воздуха поверку прекращают до установления их в указанных пределах. Другие факторы окружающей среды – согласно руководства по эксплуатации РАЖГ.421412.012 РЭ, пункт 2.12.4.

3.3 Время выдержки во включенном состоянии при определении соответствия основной погрешности должно быть не менее 15 минут.

4 СРЕДСТВА ПОВЕРКИ

4.1 Средства измерений, оборудование и их основные характеристики, необходимые для проведения поверки, приведены в таблице 4.1.

Таблица 4.1 - Средства измерений, оборудование и их основные характеристики, необходимые для проведения поверки СПТ961

Наименование оборудования	Основные характеристики или ссылочные документы	Рекомендуемые средства
Установка для испытаний изоляции на электрическую прочность	0-1,5 кВ, мощность на стороне высокого напряжения 0,1 кВ·А	УПУ-10М
Мегаомметр	0-500 МОм, 100 В, класс точности 5,0	М100/1
Заглушка Ф44	Согласно РАЖГ.685611.128 ПС	Ф44
Заглушка Ф45	Согласно РАЖГ.685611.129 ПС	Ф45
Заглушка Ф56	Согласно РАЖГ.685611.140 ПС	Ф56
Заглушка Ф57	Согласно РАЖГ.685611.141 ПС	Ф57
Стенд СКС6	Согласно РАЖГ.441461.021 ПС	СКС6
Коннектор К164 ¹	Согласно РАЖГ.685611.212 ПС	К164
Коннектор К184	Согласно РАЖГ.685611.232 ПС	К184
Коннектор К196	Согласно РАЖГ.685611.245 ПС	К196
Коннектор К195	Согласно РАЖГ.685611.244 ПС	К195
Коннектор К200	Согласно РАЖГ.685611.249 ПС	К200
Коннектор К201	Согласно РАЖГ.685611.250 ПС	К201
Коннектор К202	Согласно РАЖГ.685611.251 ПС	К202
Компьютер ²	Типа IBM PC/AT-486	Любой
Коннектор К166 ²	Согласно РАЖГ.685611.214 ПС	К166
Адаптер АПС70 ²	Согласно РАЖГ.426477.031 ПС	АПС70

4.2 Допускается применять другие, нежели рекомендованные по пункту 4.1, средства измерений и оборудование, имеющие такие же или лучшие основные характеристики.

¹ Входит в комплект поставки СКС6

² Только для автоматизированной поверки

4.3 Средства измерений, применяемые при поверке, должны быть поверенными и иметь действующее клеймо поверителя или свидетельство о поверке.

5 СХЕМА ПОВЕРКИ

5.1 Поверки, при которых необходимо устанавливать и контролировать значения входных и выходных сигналов, проводят по схеме рисунка 5.1.

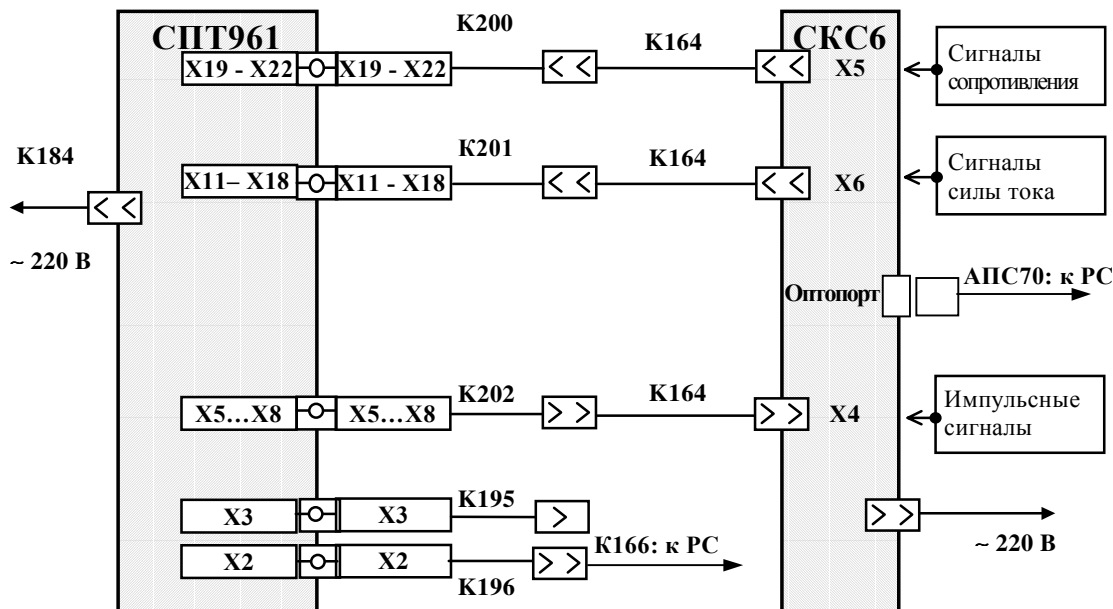


Рисунок 5.1 - Схема поверки СПТ961

5.2 Установку и контроль значений входных сигналов осуществляют с помощью стенда СКС6 согласно РАЖГ.441461.021 ПС.

5.3 Проверку соответствия погрешности допускаемым значениям проводят, предварительно иницируя хранящуюся в СПТ961 поверочную базу данных (пункт меню ПБД).

5.4 Ввод и вывод данных на табло, а также управление режимом работы СПТ961 производят с лицевой панели. При этом руководствуются РАЖГ.421412.012 РЭ, раздел 5.

Вывод на табло СПТ961 показаний параметров допускается осуществлять любым способом. Например, выбирают и входят в пункт меню **Св1**, а затем последовательно нажимают на клавишу **↓**. При этом после каждого нажатия на клавишу **↓** на табло индицируются показания соответствующего параметра.

Состав параметров в пункте меню **Св1**, установленный поверочной базой данных, приведен в таблице 5.1. Здесь номер пункта соответствует количеству нажатий на клавишу **↓** после входа в пункт меню **Св1**.

Таблица 5.1 - Параметры, включенные в список Св1 при поверке СПТ961

Номер	Наименование	Обозначение	Номер	Наименование	Обозначение
1	Текущее время суток	t	25	Массовый расход	Gт4
2	Время выкл. питания	tp	26	Массовый расход	Gт5
3	Температура	Tт1	27	Массовый расход	ΔGп1
4	Температура	Tт2	28	Массовый расход	ΔGп2
5	Температура	Tт3	29	Тепловая мощность	wt1
6	Температура	Tт4	30	Тепловая мощность	wt2
7	Температура	Tт5	31	Тепловая мощность	wt3
8	Разность температур	ΔTп1	32	Тепловая мощность	wt4
9	Разность температур	ΔTп2	33	Тепловая мощность	wt5
10	Давление	Pт1	34	Тепловая мощность	Δwp1
11	Давление	Pт2	35	Тепловая мощность	Δwp2
12	Давление	Pт3	36	Масса	Mт1
13	Давление	Pт4	37	Масса	Mт2
14	Давление	Pт5	38	Масса	Mт3
15	Перепад давления	ΔP1т1	39	Масса	Mт4
16	Перепад давления	ΔP1т2	40	Масса	Mт5
17	Температура хол. воды	Tхв	41	Масса	ΔMп1
18	Давление хол. воды	Pабсхв	42	Масса	ΔMп2
19	Объемный расход	Q1т3	43	Тепловая энергия	Wт1
20	Объемный расход	Q1т4	44	Тепловая энергия	Wт2
21	Объемный расход	Q1т5	45	Тепловая энергия	Wт3
22	Массовый расход	Gт1	46	Тепловая энергия	Wт4
23	Массовый расход	Gт2	47	Тепловая энергия	ΔWп1
24	Массовый расход	Gт3	48	Тепловая энергия	ΔWп2

Выбор пункта меню осуществляют нажатиями на клавиши ← и →. На выбранный пункт меню указывает курсор (черта) под первой буквой обозначения пункта. Для входа в выбранный пункт меню нажимают на клавишу ↓. Возврат к выводу предыдущих параметров осуществляют последовательным нажатием на клавишу ↑.

Сброс показаний интегральных параметров по всем трубопроводам и магистралям выполняют путем последовательного выбора и входа, как указано выше, в пункт меню **Прибор**, затем **Труб**, затем **Все**. Наконец, выбирают пункт меню **Сброс** и нажимают на клавишу **ВВОД**. При этом на табло индицируется запрос на подтверждение операции: **Выполнить сброс?** Для подтверждения выполнения сброса необходимо повторно нажать на клавишу **ВВОД**. Сброс по магистралям выполняют аналогично, выбирая пункт меню **Цотр** вместо **Труб**.

Пуск счета по магистралям выполняют аналогично вышеуказанному, выбирая пункт меню **Цотр** и вместо **Сброс** – **Пуск**. При этом одновременно осуществляется пуск по трубопроводам, входящим в магистраль.

5.5 В случае организации автоматизированной поверки руководствуются специальным документом на компьютерное программное обеспечение.

5.6 В случае применения других средств поверки, нежели рекомендованных согласно пункту 4.1, схему поверки и процедуры проверок следует соответствующим образом откорректировать, согласовать изменения с АОЗТ НПФ ЛОГИКА и в установленном порядке утвердить изменения.

6 ОПЕРАЦИИ ПОВЕРКИ

6.1 Внешний осмотр

При внешнем осмотре проверяют:

наличие паспорта и руководства по эксплуатации РАЖГ.421412.012 РЭ;

внешний вид на соответствие руководству по эксплуатации РАЖГ.421412.012 РЭ, раздел 3;

маркировку на соответствие руководству по эксплуатации РАЖГ.421412.012 РЭ, раздел 3, пункт 3.1. При этом снимают крышку монтажного отсека, предварительно вывернув два винта, крепящие эту крышку. Вид на СПТ961 при откинутой крышке монтажного отсека показан на рисунке 6.1

Крышку монтажного отсека не закрывают до окончания поверки.

6.2 Проверка сопротивления электрической изоляции

Проверку сопротивления электрической изоляции проводят мегаомметром с номинальным напряжением постоянного тока до 100 В и погрешностью измерений сопротивления не более +/- 20 % в следующем порядке.

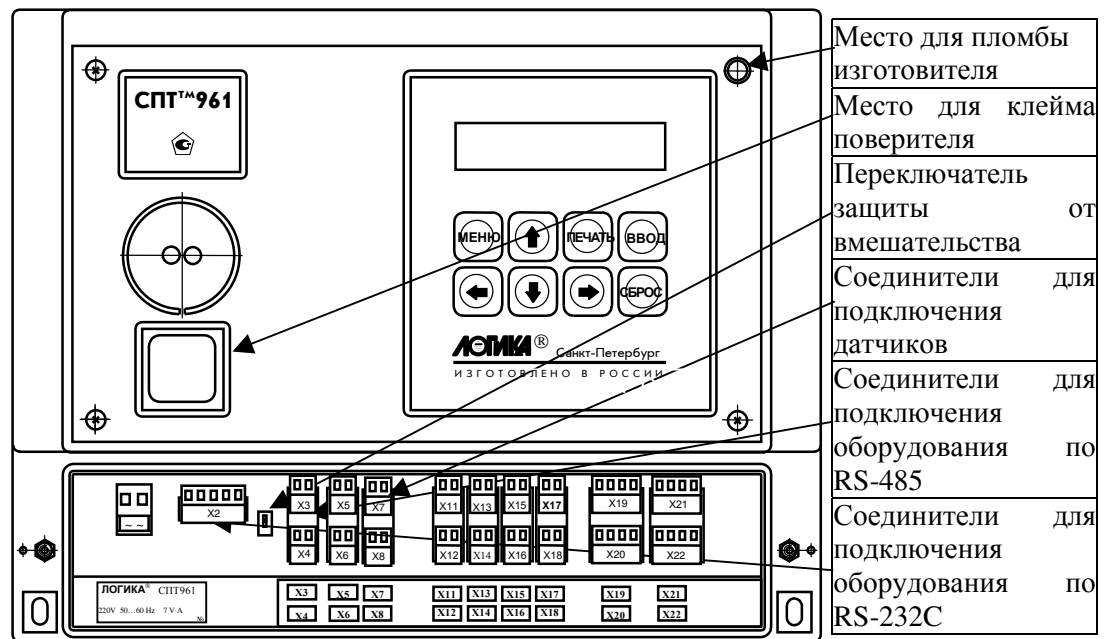


Рисунок 6.1 - Вид на СПТ961 при откинутой крышке монтажного

6.2.1 Выполнение соединения цепей

Выполняют соединение цепей СПТ961 согласно таблице 6.1, например, с помощью технологических заглушек. На заглушках выполнены соединения, указанные в таблице 6.1, и от каждой группы контактов одной цепи выведены соединительные провода для подключения к зажимам испытательного оборудования (мегаомметр, пробойная установка).

Таблица 6.1 - Соединение контактов колодок внешних соединений при проверке изоляции

Наименование цепи	Группы зажимов при проверке изоляции	Применяемая заглушка
Силовая	X5:1,2–X18:1,2; X19:1,2,3,4 – X22:1,2,3,4	Ф45
Входные	X1:1,2,3,4,5	Ф44
RS-232C	X3:1,2; X4:1,2	Ф57
RS-485	X3:1,2; X4:1,2	Ф57

6.2.2 Подключение зажимов мегаомметра

Подключают зажимы мегаомметра поочередно к цепям, согласно таблице 6.2. Не проверяемые цепи должны быть свободными. Отсчет показаний мегаомметра проводят по истечении 1 мин после приложения напряжения к проверяемым цепям или меньшего времени при установившихся показаниях мегаомметра.

СПТ961 считают годным, если электрическое сопротивление изоляции по показаниям мегаомметра имеет значение не менее 40 МОм.

Таблица 6.2 - Цепи СПТ961, подключаемые к зажимам мегаомметра

Цепи, подключаемые к зажиму мегаомметра "-"	Цепи, подключаемые к зажиму мегаомметра "+"
Силовая	Входные, RS232C и RS485
RS232C	Входные и RS485
RS485	Входные и RS232C

6.3 Проверка изоляции на электрическую прочность

Проверку на электрическую прочность изоляции проводят на установке мощностью не менее 0,1 кВ•А на стороне высокого напряжения, удовлетворяющей требованиям ГОСТ 12997. Выполняют операции по пункту 6.2.1 и прикладывают напряжение последовательно к цепям согласно таблице 6.3. Не проверяемые цепи должны быть свободными. Напряжение следует повышать плавно, начиная с нуля, в течение времени не более 30 с. Изоляцию выдерживают под напряжением 1 мин, затем напряжение снижают до нуля.

СПТ961 считают годным, если во время проверки отсутствовал пробой изоляции. Появление коронного разряда или шума при испытании не является признаком неудовлетворительных результатов.

Таблица 6.3 - Подключение пробойной установки и прикладываемое напряжение между цепями

Подключение пробойной установки между цепями	Напряжение, В
Силовая - Входные, RS232C и RS485	1500
RS232C - Входные и RS485	500
RS485 - Входные и RS232C	500

6.4 Опробование

6.4.1 Приведение схемы поверки в рабочее состояние

Подключают входные и выходные цепи СПТ961 согласно схемы рисунков 5.1 и 6.1. При этом до особого указания цепи интерфейса RS232C не подключают. Осуществляют включение СКС6 согласно РАЖГ.441461.021 ПС.

Включают электропитание СПТ961 подачей (подсоединением штекера согласно рисунка 6.1) напряжения 220 В переменного тока в цепь электропитания с одновременным нажатием на клавишу **ВВОД** лицевой панели.

При этом СПТ961, примерно 40 с, выполняет автодиагностику, по завершении которой на табло должно появиться сообщение, показанное на рисунке 6.2.

П р и б о р С в 1 С в 2

Рисунок 6.2 - Окончательное сообщение на табло после первого включения СПТ961

Крайний левый разряд верхней строки табло, кроме курсора (черточки внизу первой буквы слова, которая всегда мерцает), должен светиться непрерывно. Это означает, что СПТ961 оттестировал свои составные части и не обнаружил их нештатного состояния, очистил базу назначаемых данных, счетчики времени, тотальные значения параметров, архивы и другие ячейки, установил готовность к приему назначаемых параметров и выполнению других процедур, необходимых для подготовки его к испытаниям.

6.4.2 Проверка функционирования клавиатуры и табло лицевой панели

Выбирают на табло слово **Прибор** в меню первого (верхнего) уровня, то есть подводят курсор, который каждый раз автоматически устанавливается под первую букву слова, под слово **Прибор**, если курсор не был под этим словом. Для этого последовательно нажимают на центр клавиш: **←** или **→**. При выполнении операции сразу после выполнения пункта 6.4.1 курсор уже автоматически установлен под слово **Прибор**.

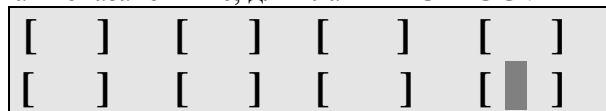
Нажимают на центр клавиши **↓**, тем самым входя во второй уровень меню. Как указано выше (два нажатия на центр клавиши **←**) выбирают слово **Тест**. Снова нажимают на центр клавиши **↓**, входя в третий уровень меню. Выбирают слово **Клав** (четыре нажатия на центр клавиши **←**) и нажимают на центр клавиши **↓**.

При входе в этот пункт меню на табло должно появиться сообщение:

[] [] [] []
[] [] [] []

Последовательно нажимают на центр каждой клавиши СПТ961 в любом порядке .

Наблюдают после нажатия каждой клавиши сообщение на табло, где в соответствующем окне кратковременно должна появляться темная вертикальная полоса, например, как показано ниже, для клавиши **СБРОС** :



СПТ961 считают годным при наличии указанного выше отображения на табло после нажатий каждой из клавиш.

Выходят из проверки троекратным нажатием любой клавиши.

6.4.3 Проверка показаний времени

На время проведения проверки коннектор К164, подключенный к разъему Х4 стенда СКС6, соединяют с коннектором К196, подключенным к цепям интерфейса RS-232С СПТ961. На табло СКС6 выбирают пункт меню **КП** и входят в него по клавише **ВВОД**, переводя стенд в режим контроля периода следования импульсов, поступающих от СПТ961.

Последовательно выбирают и входят в пункты меню **Прибор**, **Тест**, **Часы**. На табло должно появиться сообщение: **Выполнить тест ?**, а после нажатия на клавишу **ВВОД** - сообщение: **Тест часов**. Считывают показания верхней строки табло стенда СКС6.

СПТ961 считают годным, если показания табло стенда СКС6 находились в диапазоне допустимых показаний от 2999,7 до 3000,3 мс.

Выходят из проверки нажатием клавиши **МЕНЮ**.

По окончании проверки коннекторы К164 и К196 разъединяют и затем коннектор К164 соединяют с коннектором К202

6.4.4 Проверка защиты от постороннего вмешательства

Устанавливают переключатель защиты от постороннего вмешательства (смотрите рисунок 6.1), если он не установлен, в верхнее положение.

Последовательно выбирают, как было указано выше, пункты меню **Прибор**, **Тест**, **ПБД** и входят в последний пункт меню путем нажатия на клавишу **↓**. При этом на табло кратковременно должно появиться сообщение: **Защита !**, а затем слова: **ПБД АВВ RS-485**.

Устанавливают вышеуказанный переключатель в нижнее положение.

Снова нажимают на клавишу **↓**. При этом на табло должно появиться сообщение: **Ввести поверочную БД ?** Затем нажимают на клавишу **ВВОД**. При этом на табло, в течении некоторого времени (до 40 с), индицируется ряд сообщений, последним из которых должно быть сообщение согласно рисунку 6.2.

СПТ961 считают годным, если на табло при попытке ввода проверочной базы данных в случае нахождения в правом положении переключателя защиты от вмешательства на табло индицировалось слово **Защита !**, а в левом - сообщение согласно рисунку 6.2. При этом первая буква слова **Прибор** в данном случае и в дальнейшем может мерцать.

6.5 Определение соответствия основной погрешности допускаемым значениям

Проверку соответствия основной погрешности допускаемым значениям проводят после ввода поверочной базы данных, например, путем ее инициирования согласно пункту 6.4.4. При этом вывод показаний параметров осуществляют согласно пунктам 5.4 или 5.5 в следующем порядке.

6.5.1 Проверка преобразований сигнала сопротивления

Пооперационно выполняют:

установку на мере **R** стенда СКС6 значения согласно таблице 6.4;

вывод и считывание показаний температуры **Tt1 – Tt5** не ранее, чем через 10 с после установки значения сигнала. При этом показания, соответствующие прочерку в таблице 6.4, не считывают.

СПТ961 считают годным, если при выполнении каждой операции показания **Tt1 - Tt5** находились в диапазоне допускаемых показаний согласно таблицам 6.4.

Таблица 6.4 - Значение сигнала на мере **R** СКС6 и диапазон допускаемых показаний температуры **Tt1 - Tt5**

Опера ция	Значение сигнала на мере R СКС6, Ом	Расчетные показания температуры, °С		Диапазон показаний температуры, °С	
		Tt1, Tt2 и Tt5	Tt3 и Tt4	Tt1, Tt2 и Tt5	Tt3 и Tt4
1	79,70	155,59	-	155,44 - 155,74	-
2	95,10	239,31	-	239,16 - 239,46	-
3	110,4	-	26,28	-	26,18 - 26,38
4	125,8	-	65,62	-	65,52 - 65,72
5	141,2	504,52	-	504,37 - 504,67	-
6	232,0	-	350,81	-	350,71 - 351,91

6.5.2 Проверка преобразований сигнала тока

Пооперационно выполняют:

установку на мерах **I₀ - I₃** СКС6 значения тока согласно таблицам 6.5 и 6.6;

вывод и считывание показаний перепада давления **ΔP1t1, ΔP1t2** и давления **Pt1 - Pt5**, а также температуры **Tхв** и давления **Рабсхв** не ранее, чем через 10 с после установки значения сигнала.

СПТ961 считают выдержавшим испытания, если при выполнении каждой операции показания параметров **ΔP1t1, ΔP1t2, Pt1 – Pt5, Tхв** и **Рабсхв** находились в диапазоне допускаемых показаний согласно таблицам 6.5 и 6.6.

Таблица 6.5 - Значение сигнала на мерах $I_0 - I_2$ СКС6 и диапазон допускаемых показаний перепада давления ΔP_{1T1} и ΔP_{1T2} и давления $P_{T1} - P_{T5}$

Опера ция	Значение сигнала на мерах $I_0 - I_2$ СКС6, мА	Расчетные показания		Диапазон допускаемых показаний	
		Перепад давления ΔP_{1T1} и ΔP_{1T2} , кПа	Давление $P_{T1} - P_{T5}$, МПа	Перепад давления ΔP_{1T1} и ΔP_{1T2} , кПа	Давление $P_{T1} - P_{T5}$, МПа
1	0,025	0, 50	0,0050	0,40 - 0,60	0,0040 - 0,0060
2	2,500	50,00	0,5000	49,90 - 50,10	0,4990 - 0,5010
3	5,000	100,00	1,0000	99,90 - 100,10	0,9990 - 1,0010

Таблица 6.6 - Значение сигнала на мере I_3 СКС6 и диапазон допускаемых показаний температуры $T_{хв}$ и давления $P_{абсхв}$

Опер ация	Значение сигнала на мере I_3 СКС6, мА	Расчетные показания		Диапазон допускаемых показаний	
		Температура $T_{хв}$, °С	Давление $P_{абсхв}$, МПа	Температура $T_{хв}$, °С	Давление $P_{абсхв}$, МПа
1	5,000	20,00	0,01000	19,84 - 20,16	0,00992 - 0,01008
2	10,00	120,00	0,06000	119,84 – 120,16	0,05992 – 0,06008
3	20,00	320,00	0,16000	319,84 – 320,16	0,15992 – 0,16008

6.5.3 Проверка преобразований числоимпульсного сигнала

Пооперационно выполняют:

установку на мерах F_0 и F_1 стенда СКС6 значения частоты импульсов согласно таблице 6.7;

вывод и считывание показаний объемного расхода $Q_{1T3} - Q_{1T5}$ не ранее, чем через 10 с после установки значения сигнала.

СПТ961 считают годным, если при выполнении каждой операции показания объемного расхода $Q_{1T3} - Q_{1T5}$ находились в диапазоне допускаемых показаний согласно таблице 6.7.

Таблица 6.7 - Значение сигнала на мерах F_0 и F_1 и диапазон допускаемых показаний объемного расхода $Q_{1т3} - Q_{1т5}$

Операция	Значение сигнала на мерах F_0 и F_1 СКС6, Гц	Расчетные показания объемного расхода $Q_{1т3} - Q_{1т5}$, м ³ /ч	Диапазон допускаемых показаний объемного расхода $Q_{1т3} - Q_{1т5}$, м ³ /ч
1	0,610351	21,97	21,80 - 22,14
2	2,441405	87,89	87,72 - 88,06
3	9,765625	351,56	351,39 - 351,73

6.5.4 Проверка вычислений

Выполняют установку на стенде СКС6 значения сигнала: 673,3 Ом - мера R ; 10 мА - меры $I_0 - I_2$; 0,025 мА - мера I_3 и 19,53125 Гц – меры F_0 и F_1 .

Последовательно выводят и считывают показания текущих параметров: массового расхода $G_{т1} - G_{т5}$, $\Delta G_{п1}$, $\Delta G_{п2}$ и тепловой мощности $w_{т1} - w_{т4}$, $\Delta w_{п1}$, $\Delta w_{п2}$. Считывание производят не ранее 10 с после установки сигналов.

СПТ961 считают годным, если показания массового расхода $G_{т1} - G_{т5}$, $\Delta G_{п1}$, $\Delta G_{п2}$ и тепловой мощности $w_{т1} - w_{т4}$, $\Delta w_{п1}$, $\Delta w_{п2}$ находились в диапазоне допускаемых показаний согласно таблице 6.8.

Таблица 6.8 - Расчетное значение и диапазон допускаемых показаний массового расхода $G_{т1} - G_{т5}$, $\Delta G_{п1}$, $\Delta G_{п2}$ и тепловой мощности $w_{т1} - w_{т4}$, $\Delta w_{п1}$, $\Delta w_{п2}$

Параметр		Единица измерений	Расчетное значение	Диапазон допускаемых показаний
Наименование	Обозначение			
Массовый расход	$G_{т1}$	т/ч	9,8780	9,8761 - 9,8799
	$G_{т2}$		10,762	10,760 - 10,764
	$G_{т3}$		97,508	97,489 - 97,527
	$G_{т4}$		79,059	79,043 - 79,075
	$G_{т5}$		9,977	9,975 - 9,979
	$\Delta G_{п1}$		10,6624	10,6603 - 10,6645
	$\Delta G_{п2}$		18,4485	18,4448 - 18,4522
Тепловая мощность	$w_{т1}$	ГДж/ч	28,20	28,19 - 28,21
	$w_{т2}$		28,42	28,41 - 28,43
	$w_{т3}$		20,440	20,436 - 20,444
	$w_{т4}$		8,266	8,265 - 8,267
	$\Delta w_{п1}$		56,62	56,61 - 56,63
	$\Delta w_{п2}$		10,2447	10,2427 - 10,2467

6.5.5 Проверка интегрирования

Выполняют сброс значений интегральных параметров по трубопроводу т1 – т5 и магистрали п1 и п2, а затем пуск счета по каждой магистрали п1 и п2. При этом предварительно должна быть осуществлена установка значений сигналов стенда СКС6 согласно пункта 6.5.4. Сброс показаний и пуск счета осуществляют согласно пункта 5.4 или 5.5.

Последовательно выводят и считывают показания интегральных параметров: массы $M_{т1} - M_{т5}$, $\Delta M_{п1}$, $\Delta M_{п2}$ и тепловой энергии $W_{т1} - W_{т4}$, $\Delta W_{п1}$, $\Delta W_{п2}$. Считывание показаний производят не ранее окончания интегрирования. При этом время интегрирования при поверке составляет 0,1 часа.

СПТ961 считают годным, если показания массы $M_{т1} - M_{т5}$, $\Delta M_{п1}$, $\Delta M_{п2}$ и тепловой энергии $W_{т1} - W_{т4}$, $\Delta W_{п1}$, $\Delta W_{п2}$ находились в диапазоне допускаемых показаний согласно таблице 6.9.

Таблица 6.9 - Расчетное значение и диапазон допускаемых показаний массы $M_{т1} - M_{т5}$, $\Delta M_{п1}$, $\Delta M_{п2}$ и тепловой энергии $W_{т1} - W_{т4}$, $\Delta W_{п1}$, $\Delta W_{п2}$

Параметр		Единица измерений	Расчетное значение	Диапазон допускаемых показаний
Наименование	Обозначение			
Масса	$M_{т1}$	т	0,9878	0,9876 – 0,9880
	$M_{т2}$		1,0762	1,0760 – 1,0764
	$M_{т3}$		9,7508	9,7489 – 9,7527
	$M_{т4}$		7,9059	7,9043 – 7,9075
	$M_{т5}$		0,9977	0,9975 – 0,9979
	$\Delta M_{п1}$		1,0662	1,0660 – 1,0664
	$\Delta M_{п2}$		1,8449	1,8446 – 1,8452
Тепловая энергия	$W_{т1}$	ГДж	2,8198	2,8193 – 2,8203
	$W_{т2}$		2,8424	2,8419 – 2,8429
	$W_{т3}$		2,0440	2,0436 – 2,0444
	$W_{т4}$		0,8266	0,8265 – 0,8267
	$\Delta W_{п1}$		5,6622	5,6611 – 5,6633
	$\Delta W_{п2}$		1,0245	1,0243 – 1,0247

7 ОФОРМЛЕНИЕ РЕЗУЛЬТАТОВ ПОВЕРКИ

7.1 Положительные результаты и дату поверки оформляют записью в паспорте на СПТ961. При этом запись должна быть удостоверена клеймом поверителя в паспорте и на лицевой панели СПТ961.

7.2 Если СПТ961 прошел поверку с отрицательным результатом, то в паспорте делают запись о его непригодности или выполняют гашение клейма поверителя. При этом после ремонта повторную поверку оформляют как указано в пункте 7.1.

7.3 В случае необходимости фактическую погрешность СПТ961 определяют по формулам:

$$\delta_x = \frac{X - X_p}{X_p} \cdot 100, \quad \%,$$

$$\gamma_x = \frac{X - X_p}{N_x} \cdot 100, \quad \% \text{ и}$$

$$\Delta x = X - X_p, \quad ^\circ\text{C},$$

где δ_x и γ_x – относительная (время, массовый расход $G_{т1} - G_{т5}$, $\Delta G_{п1}$, $\Delta G_{п2}$, тепловая мощность $w_{т1} - w_{т4}$, $\Delta w_{п1}$, $\Delta w_{п2}$, масса $M_{т1} - M_{т5}$, $\Delta M_{п1}$, $\Delta M_{п2}$ и тепловая энергия $W_{т1} - W_{т4}$, $\Delta W_{п1}$, $\Delta W_{п2}$) и приведенная (температура $T_{хв}$, давление $P_{абсхв}$, $P_{т1} - P_{т5}$, перепад давления $\Delta P_{1т1}$, $\Delta P_{1т2}$ и объемный расход $Q_{1т3} - Q_{1т5}$) погрешность по показаниям X , %;

Δx – абсолютная погрешность по показаниям X (температура $T_{т1} - T_{т5}$), $^\circ\text{C}$;

X и X_p – показания X и расчетное значение согласно таблицам 6.1 – 6.9, соответственно;

N_x – нормирующее значение при определении приведенной погрешности показаний X , соответствующее: 320 $^\circ\text{C}$ для $T_{хв}$, 0,16 МПа для $P_{абсхв}$, 1 МПа для $P_{т1} - P_{т5}$, 100 кПа для $\Delta P_{1т1}$, $\Delta P_{1т2}$ и 352 м³/ч для $Q_{1т3} - Q_{1т5}$.

7.4 После окончания поверки СПТ961 отключают от сети 220 В и внешнего оборудования. После этого СПТ961 приводят в исходное состояние, выполнив операции согласно пункту 6.4.1, и вновь отключают от сети 220 В. Крышку монтажного отсека закрывают, а винты, крепящие эту крышку, заворачивают.