

УТВЕРЖДАЮ

Руководитель ГЦИ СИ, заместитель
директора по метрологии
ФГУ «Воронежский ЦСМ»

В.Т. Лепёхин
30 июня 2011 г.



**Комплекс средств измерений модульный
КСИМ-03**

Методика поверки

МП-2201-0004-2011

СОДЕРЖАНИЕ

1	Операции поверки	4
2	Средства поверки.....	5
3	Требования безопасности.....	6
4	Условия поверки и подготовки к ней.....	6
	4.1 Условия поверки.....	6
	4.2 Подготовка к поверке МПГР.....	6
	4.3 Подготовка к поверке МГРИ.....	6
	4.4 Подготовка к поверке ПИТ МЕ	6
	4.5 Подготовка к поверке МКСИ-03.....	7
5	Проведение поверки	8
	5.1 Внешний осмотр.....	8
	5.2 Опробование.....	8
	5.2.1 Проверка сопротивления изоляции МКСИ-03	8
	5.2.2 Проверка электрической прочности изоляции.....	8
	5.2.3 Подтверждение соответствия программного обеспечения	8
	Таблица 5.1 - Идентификационные данные ПО модулей КСИМ-03.....	12
	5.3 Определение метрологических характеристик.....	13
	5.3.1 Определение основной приведенной погрешности МПГР и МГРИ.....	13
	Таблица 5.2 - Соответствие входных и выходных сигналов МПГР (в мА).....	13
	Таблица 5.3 - Соответствие входных и выходных сигналов МПГР (в %).....	13
	Таблица 5.4 - Соответствие входных и выходных сигналов МГРИ (в мА).....	14
	Таблица 5.5 - Соответствие входных и выходных сигналов МГРИ (в %).....	14
	5.3.2 Определение основной приведенной погрешности ПИТ-ТС МЕ и ПИТ-ТП МЕ.....	15
	Таблица 5.6 - Соответствие входных и выходных сигналов ПИТ-ТС МЕ для ТС типа П с НСХ $\alpha=0,00391\text{ }^{\circ}\text{C}^{-1}$ (в мА)	15
	Таблица 5.7 - Соответствие входных и выходных сигналов ПИТ-ТС МЕ для ТС типа Pt с НСХ $\alpha=0,00385\text{ }^{\circ}\text{C}^{-1}$ (в мА).....	25
	Таблица 5.8 - Соответствие входных и выходных сигналов ПИТ-ТС МЕ для ТС типа М с НСХ $\alpha=0,00428\text{ }^{\circ}\text{C}^{-1}$ (в мА).....	34
	Таблица 5.9 - Соответствие входных и выходных сигналов ПИТ-ТС МЕ для ТС типа Н с НСХ $\alpha=0,00617\text{ }^{\circ}\text{C}^{-1}$ (в мА).....	37
	Таблица 5.10 – Соответствие входных и выходных сигналов ПИТ-ТС МЕ для ТС типа П с НСХ $\alpha=0,00391\text{ }^{\circ}\text{C}^{-1}$ (в %)	39
	Таблица 5.11 - Соответствие входных и выходных сигналов ПИТ-ТС МЕ для ТС типа Pt с НСХ $\alpha=0,00385\text{ }^{\circ}\text{C}^{-1}$ (в %).....	49
	Таблица 5.12 - Соответствие входных и выходных сигналов ПИТ-ТС МЕ для ТС типа М с НСХ $\alpha=0,00428\text{ }^{\circ}\text{C}^{-1}$ (в %).....	59
	Таблица 5.13 – Соответствие входных и выходных сигналов ПИТ-ТС МЕ для ТС типа Н с НСХ $\alpha=0,00617\text{ }^{\circ}\text{C}^{-1}$ (в %)	62
	Таблица 5.14 - Соответствие входных и выходных сигналов ПИТ-ТП МЕ для ТП типов L, E, K, S, R, A-1, A-2, A-3, T, J (в мА).....	64
	Таблица 5.15 - Соответствие входных и выходных сигналов ПИТ-ТП МЕ для ТП типов L, E, K, S, R, A-1, A-2, A-3, T, J (в %)	74
	5.3.3 Определение основной приведенной погрешности МВАИ-3, МВАО-3.....	84
	Таблица 5.16 - Соответствие входных и выходных сигналов МВАИ-3, МВАО-3 (в %)	84
	Таблица 5.17 - Соответствие входных и выходных сигналов МВСТ-3 для ТС типа П с НСХ $\alpha=0,00391\text{ }^{\circ}\text{C}^{-1}$ (в %).....	85
	Таблица 5.18 - Соответствие входных и выходных сигналов МВСТ-3 для ТС типа Pt с НСХ $\alpha=0,00385\text{ }^{\circ}\text{C}^{-1}$ (в %).....	94

Таблица 5.19 - Соответствие входных и выходных сигналов МВСТ-3 для ТС типа М с НСХ $\alpha=0,00428 \text{ }^{\circ}\text{C}^{-1}$ (в %)	104
Таблица 5.20 – Соответствие входных и выходных сигналов МВСТ-3 для ТС типа Н с НСХ $\alpha=0,00617 \text{ }^{\circ}\text{C}^{-1}$ (в %)	107
Таблица 5.21 - Соответствие входных и выходных сигналов МВСТ-3 для ТП типов L, E, K, S, R, A-1, A-2, A-3, T, J (в %)	109
6 Оформление результатов поверки	117
Приложение А - Схемы проверок модулей КСИМ-03	118
Рисунок А.1 – Схема проверки МПГР	118
Рисунок А.2 – Схема проверки МГРИ	119
Рисунок А.3 – Схема проверки ПИТ-ТС МЕ	120
Рисунок А.3 – Схема проверки ПИТ-ТП МЕ	121
Рисунок А.5 – Схема проверки МКСИ-03 с МВАИ-3 (МВАО-3)	122
Рисунок А.6 – Схема проверки МКСИ-03 с МВПС-3	123
Рисунок А.7 – Схема проверки МКСИ-03 с МВСТ-3	124

Настоящая методика поверки распространяется на комплекс средств измерений модульный КСИМ-03 (далее – КСИМ-03) и устанавливает методику первичной и периодической поверок.

Интервал между поверками – 2 года.

КСИМ-03 представляет собой комплекс, состоящий из:

- модулей питания и гальванического разделения МПГР (далее – МПГР);
- модулей гальванического разделения искробезопасных МГРИ (далее – МГРИ);
- преобразователей измерительных ПИТ МЕ (далее - ПИТ МЕ), имеющих два исполнения, отличающихся типом первичного преобразователя ПИТ-ТС МЕ (с термопреобразователями сопротивления, далее – ТС) и ПИТ-ТП МЕ (с терморезисторами, далее – ТП);
- преобразователей измерительных МКСИ-03 (далее - МКСИ-03) с модулями:
 - модулями ввода аналоговой информации МВАИ-3 (далее - МВАИ-3);
 - модулями ввода аналоговых сигналов МВАО-3 (далее - МВАО-3);
 - модулями ввода сигналов термопреобразователей МВСТ-3 (далее - МВСТ-3);
 - модулями ввода пневматических сигналов МВПС-3 (далее - МВПС-3).

1 Операции поверки

1.1 Последовательность операций поверки приведена в таблице 1.1.

Таблица 1.1

Наименование операции	Номер пункта методики поверки	Проведение операции при	
		первичной поверке	периодической поверке
1 Внешний осмотр	5.1	+	+
2 Опробование	5.2		
2.1 Проверка сопротивления изоляции МКСИ-03	5.2.1	+	+
2.2 Проверка прочности изоляции	5.2.2	+	-
2.3 Подтверждение соответствия программного обеспечения КСИМ-03	5.2.3	+	+
3 Определение метрологических характеристик	5.3	+	+
Примечания: 1) Первичную и периодическую поверки МВПС-3 проводят по методике МИ 1997-89 «Рекомендация. ГСИ. Преобразователи давления измерительные. Методика поверки»; 2) Поверку ПИТ-ТС МЕ, ПИТ-ТП МЕ и МВСТ-3 проводят на диапазоне измерения, на котором эксплуатируются эти модули (см. маркировочную табличку, расположенную на боковой панели или паспорт)			

1.2 Если при проведении той или иной операции поверки получен отрицательный результат, поверку прекращают.

2 Средства поверки

2.1 При проведении поверки должны применяться средства поверки, указанные в таблице 2.1.

Таблица 2.1

Номер пункта методики поверки	Наименование и тип (условное обозначение) основного или вспомогательного средства поверки; обозначение нормативного документа, регламентирующего технические требования, и (или) метрологические и основные технические характеристики поверки
5.2.1	Мегаомметр Ф 4102/1-1М; 1 – 500 МОм, КТ 2,5
5.2.2	Высоковольтная установка УПУ-5М, от 0 до 10 кВ
5.2.3	Персональный компьютер с СОМ-портом и операционной системой Windows-XP, быстродействие не менее 1 ГГц, разрешение экрана монитора - 1024x768. модуль преобразования интерфейсов RS-485/RS-232 (на рисунках приложения А указан МПИ-07); сервисное ПО TS_MKSI.exe для обслуживания и настройки МКСИ-03; сервисное ПО PM_SERV.exe для обслуживания и настройки МГРИ, МПГР, ПИТ МЕ.
5.3	Калибратор электрических сигналов ТС-305, предел воспроизведения генерации напряжения постоянного тока 120 мВ, погрешность $\pm(0,03 \% \text{ показаний} + 0,005 \text{ мВ})$; калибратор-измеритель нормированных сигналов ЗМ3001, ВПИ 25 мА, $\pm(0,02 \% \text{ измеряемого тока} + 2 \text{ ед. мл. р.})$, разрешающая способность 1 мкА; магазины сопротивления измерительный МСР-60М, от 0,01 до 1000 Ом, класс точности $0,02 / 2 \cdot 10^{-5}$ (2 шт.) калибратор давления РРС, диапазон измерения давления от минус 85 до плюс 70000 кПа, погрешность $\pm 0,05 \% \text{ диапазона измерения}$; персональный компьютер; модуль преобразования интерфейсов RS-485/RS-232; сервисное ПО TS_MKSI.exe; сервисное ПО PM_SERV.exe

2.2 Допускается применение средств, не приведенных в перечне, но обеспечивающих определение (контроль) метрологических характеристик поверяемых средств измерений с требуемой точностью.

2.3 Средства измерений, приведенные в 2.1, должны иметь действующие свидетельства о поверке и (или) поверительные клейма.

3 Требования безопасности

При поверке модулей КСИМ-03 необходимо соблюдать правила безопасности в соответствии с требованиями эксплуатационной документации поверяемых модулей и средств поверки.

4 Условия поверки и подготовки к ней

4.1 Условия поверки

При проведении поверки должны соблюдаться следующие нормальные условия:

температура окружающего воздуха, °С	20 ± 5 ;
относительная влажность воздуха, %	55 ± 25 ;
атмосферное давление, кПа	$84,0 - 106,7$;
напряжение питающей сети, В	220^{+22}_{-33} ;
частота напряжения питания, Гц	$50,0 \pm 0,5$;
напряжение постоянного тока, В	$24^{+2,4}_{-3,6}$.

4.2 Подготовка к поверке МПГР

Для проверки МПГР собирают схему, указанную на рисунке А.1.

При проверках связанных с контролем выходного сигнала по выходу интерфейса RS-485 скорость и параметры обмена задают в соответствии с рекомендациями В.3 ЦКЛГ.426431.003 РЭ.

Подключают СОМ порт персонального компьютера при помощи модуля преобразования интерфейсов к входу RS-485 МПГР. Производят установку параметров обмена в соответствии с рекомендациями приложения В ЦКЛГ.426431.003 РЭ. Включают приборы в сеть. На ПК запускают программу РМ_SERV.exe. Устанавливают сетевой номер МПГР и осуществляют обмен данными между ПК и МПГР.

4.3 Подготовка к поверке МГРИ

Для проверки МГРИ собирают схему, указанную на рисунке А.2.

При проверках связанных с контролем входного сигнала по выходу интерфейса RS-485 руководствуются указаниями раздела Б.3 "Конфигурирование и настройка МГРИ с персонального компьютера".

Подключают СОМ порт ПК при помощи модуля преобразования интерфейсов к входу RS-485 МГРИ. Производят установку параметров обмена в соответствии с рекомендациями приложения Б ЦКЛГ.426431.005 РЭ. На ПК запускают программу РМ_SERV.exe. Включают приборы в сеть. Устанавливают сетевой номер МГРИ и осуществляют обмен данными между ПК и МГРИ.

4.4 Подготовка к поверке ПИТ МЕ

Для проверки ПИТ-ТС МЕ собирают схему в соответствии с рисунком А.3, для проверки ПИТ-ТП МЕ собирают схему в соответствии с рисунком А.4. Для исключения влияния устройства компенсации температуры свободного конца ПИТ-ТП МЕ вместо внутреннего чувствительного элемента подключают в соответствии со схемой магазин сопротивления с установленным значением сопротивления 100,00 Ом (что соответствует сопротивлению элемента чувствительного платинового ЭЧП при 0 °С).

При проверках связанных с контролем входного сигнала по выходу интерфейса RS-485 руководствуются указаниями раздела Б.3 "Конфигурирование и настройка ПИТ МЕ с персонального компьютера" ЦКЛГ.405541.002 РЭ. Включают приборы в сеть. Подключают СОМ порт ПК при помощи модуля преобразования интерфейсов к входу RS-485 ПИТ МЕ. Производят установку параметров обмена в соответствии с рекомендациями приложения В ЦКЛГ.405541.002 РЭ. На ПК запускают программу РМ_SERV.exe. Устанавливают сетевой номер ПИТ МЕ и осуществляют обмен данными между ПК и ПИТ МЕ.

4.5 Подготовка к поверке МКСИ-03

Для проверки МВАИ-3, МВАО-3 собирают схему в соответствии с рисунком А.5. Источники входных сигналов можно не подключать. Для МКСИ-03 с установленными в одном корпусе МВАИ-3 или МВАО-3, МВПС-3, МВСТ-3 схема подключения аналогична. Для проверки МВПС-3 схему в соответствии с рисунком А.6, для проверки МВСТ-3 – в соответствии с рисунком А.7.

Включают приборы в сеть. Производят установку параметров обмена в соответствии с рекомендациями приложения В ЦКЛГ.426431.003 РЭ. На ПК запускают программу TS_MKSI.exe. Устанавливают сетевой номер соответствующего модуля и осуществляют обмен данными между ПК и МКСИ-03.

Поверку МВСТ-3 проводят с отключенной компенсацией температуры свободного конца ТП.

Магазин сопротивлений при испытаниях МВСТ-3 подсоединяют тремя проводами минимальной длины и сечением не менее 0,5 мм².

Модули КСИМ-03 и средства поверки должны быть подготовлены к работе в соответствии с их эксплуатационной документацией.

5 Проведение поверки

5.1 Внешний осмотр

Внешний осмотр комплекса предусматривает проверку:

- комплектности;
- отсутствия механических повреждений корпуса;
- состояния лакокрасочных покрытий.

5.2 Опробование

5.2.1 Проверка сопротивления изоляции МКСИ-03

Проверку электрического сопротивления изоляции проводят в соответствии с ГОСТ Р 52931-2008 с помощью мегаомметра Ф4102/1-1М.

Результаты проверки считают удовлетворительными, если измеренное значение электрического сопротивления изоляции не менее 40 МОм.

5.2.2 Проверка электрической прочности изоляции

Проверку электрической прочности изоляции проводят в соответствии с ГОСТ Р 51330.10-99.

Проверку электрической прочности изоляции проводят на пробойной установке. Испытательное напряжение 1500 В прикладывают между корпусом и соединенными между собой контактами цепи питания (МПГР, МГРИ и ПИТ - МЕ - III класс по ГОСТ 12.2.007.0-75 и не имеют зажима защитного заземления).

Результаты проверки считают удовлетворительными, если во время проверки не произошло пробоя или поверхностного перекрытия изоляции, появление "коронного" разряда или шума не являются признаком дефектности изоляции.

5.2.3 Подтверждение соответствия программного обеспечения

5.2.3.1 Определение идентификационных данных и номера версии ПО МПГР

После обмена данными между ПК и МПГР сведения о идентификационных данных и номере версии ПО МПГР представлены в окне "Тип прибора" экранной формы (см. рисунок 1).

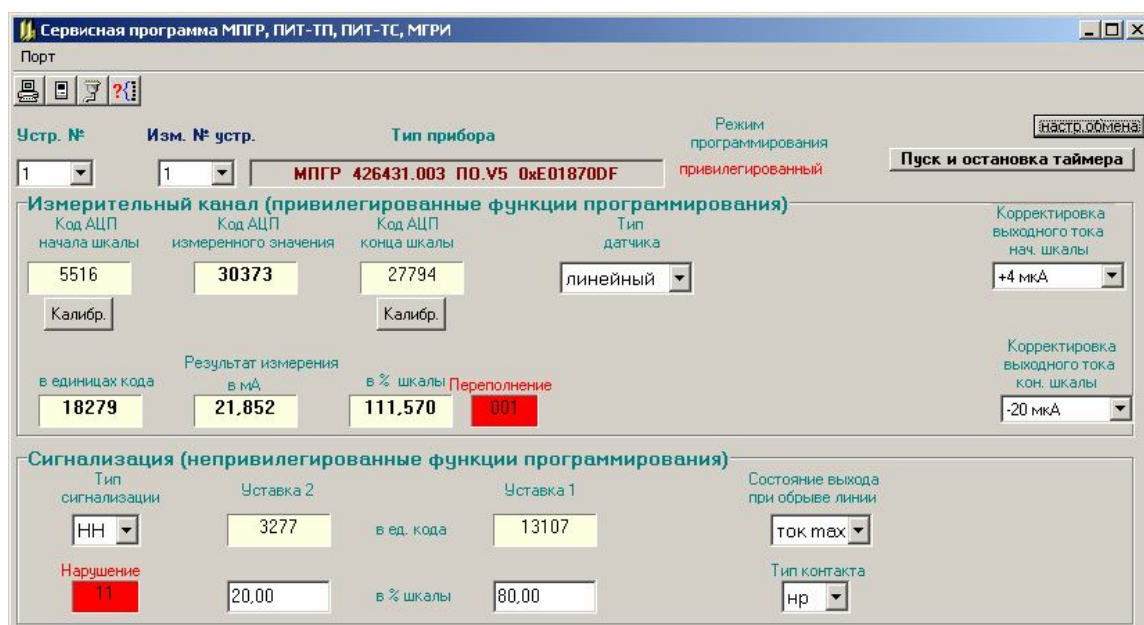


Рисунок 1

5.2.3.2 Определение идентификационных данных и номера версии ПО МГРИ

После обмена данными между ПК и МГРИ сведения о идентификационных данных и номере версии ПО МГРИ представлены в окне "Тип прибора" экранной формы (см. рисунок 2).

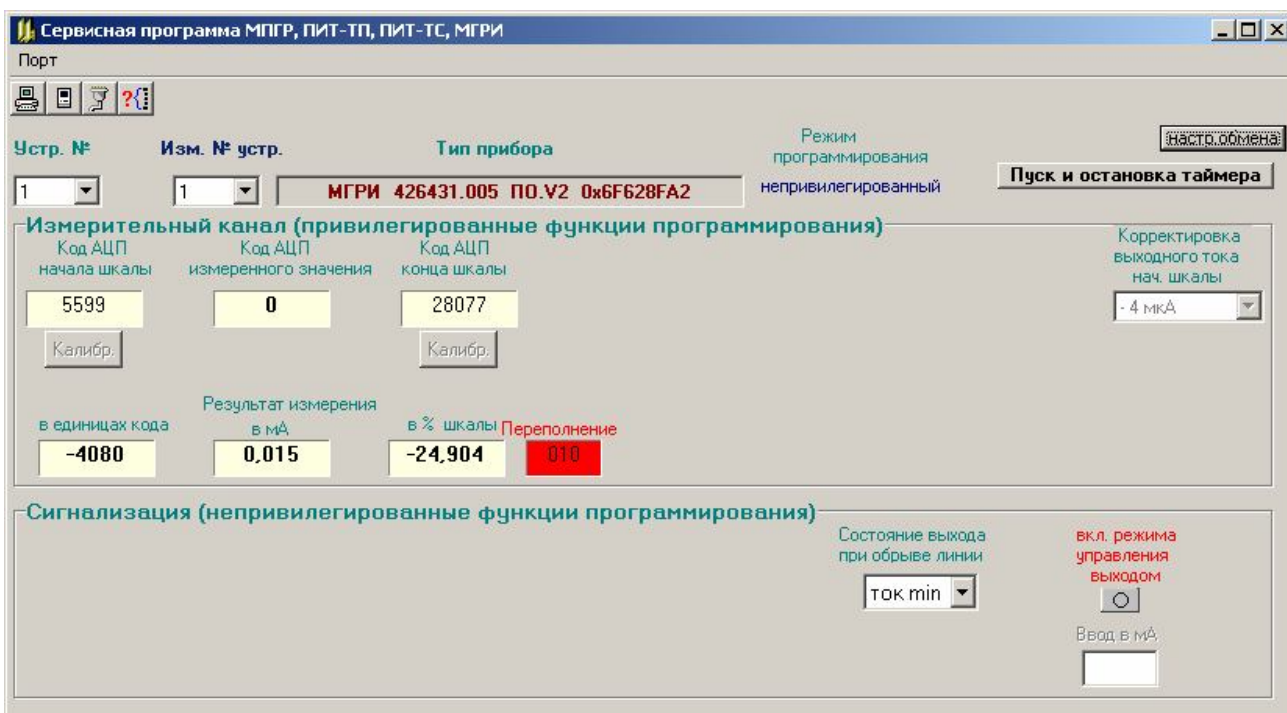


Рисунок 2

5.2.3.3 Определение идентификационных данных и номера версии ПО ПИТ-ТС МЕ

После обмена данными между ПК и ПИТ-ТС МЕ сведения о идентификационных данных и номере версии ПО ПИТ-ТС МЕ представлены в окне "Тип прибора" экранной формы (см. рисунок 3).

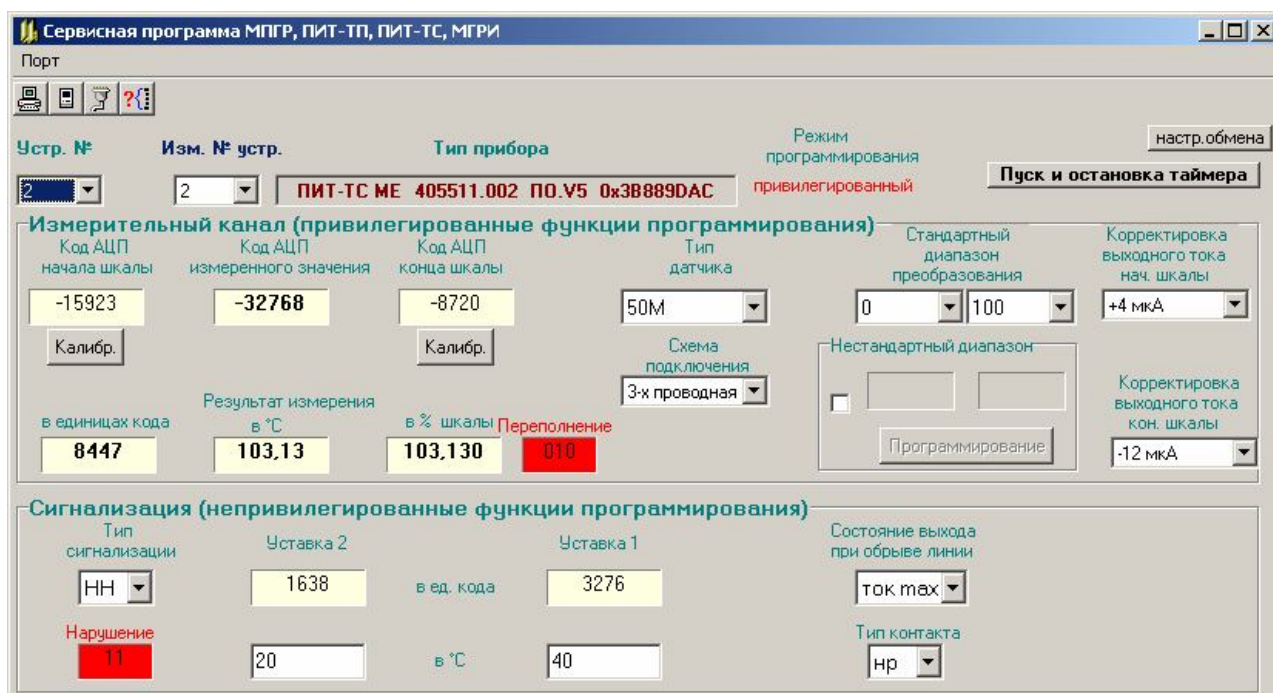


Рисунок 3

5.2.3.4 Определение идентификационных данных и номера версии ПО ПИТ-ТП МЕ

После обмена данными между ПК и ПИТ-ТП МЕ сведения о идентификационных данных и номере версии ПО ПИТ-ТП МЕ представлены в окне "Тип прибора" экранной формы (см. рисунок 4).

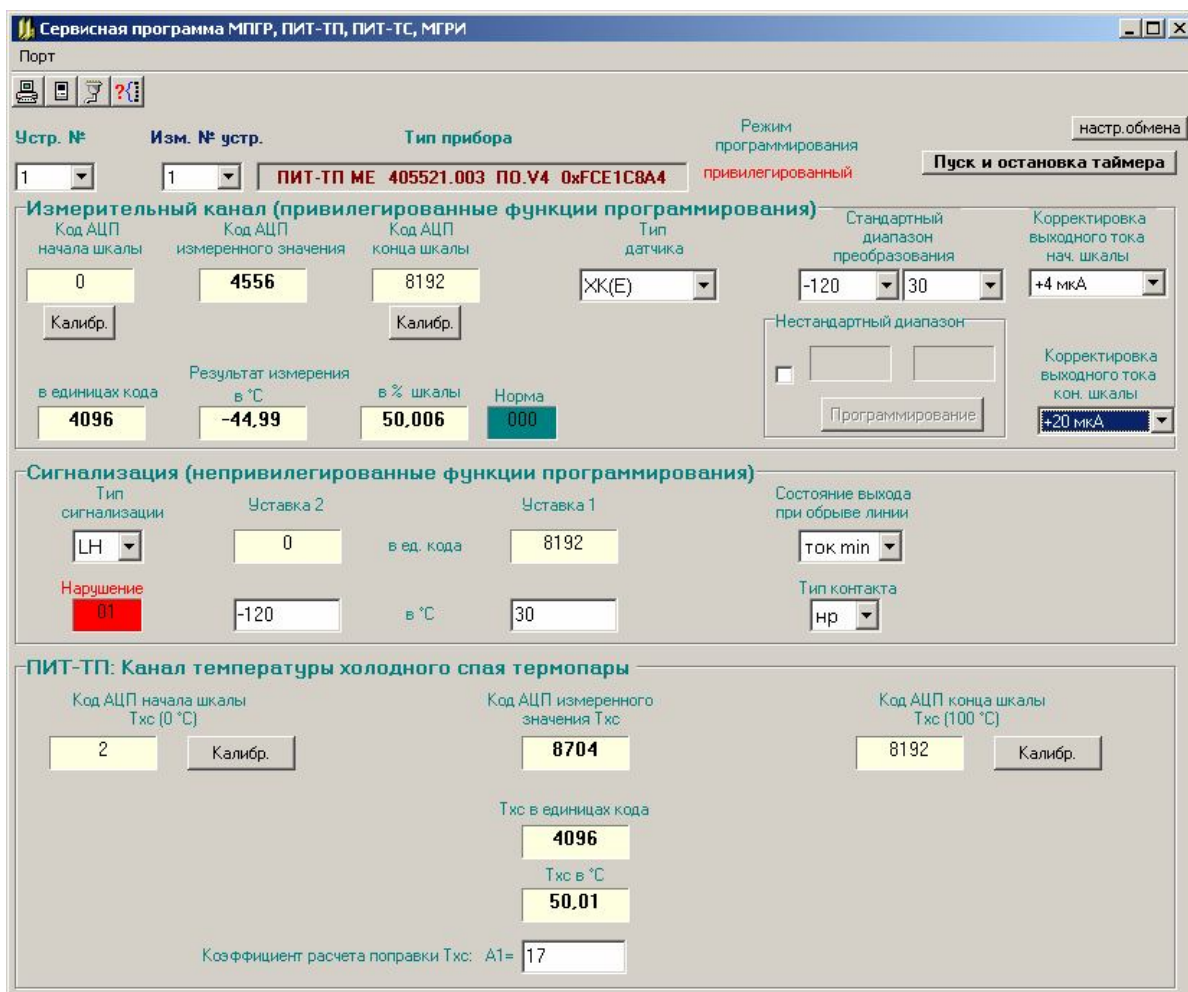


Рисунок 4

5.2.3.5 Определение идентификационных данных и номера версии ПО МКСИ-03

После обмена данными между ПК и МКСИ-03 сведения о идентификационных данных и номере версии ПО модуля МВПС-3 представлены в окне "Тип модуля" экранной формы (см. рисунок 5).

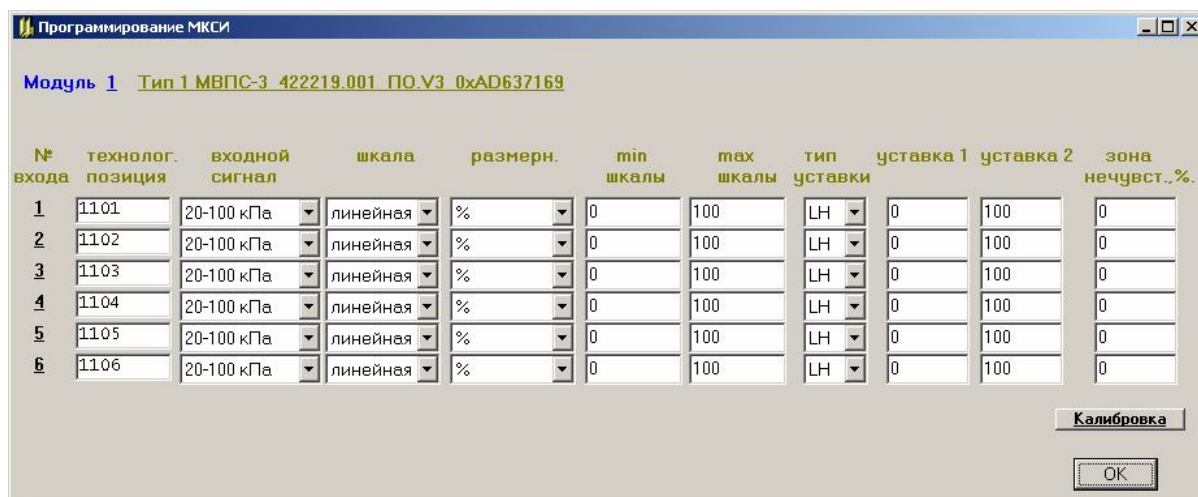


Рисунок 5

После обмена данными между ПК и МКСИ-03 сведения о идентификационных данных и номере версии ПО модуля МВАИ-3 представлены в окне "Тип модуля" экранной формы (см. рисунок 6).



Рисунок 6

После обмена данными между ПК и МКСИ-03 сведения о идентификационных данных и номере версии ПО модуля МВСТ-3 представлены в окне "Тип модуля" экранной формы (см. рисунок 7).

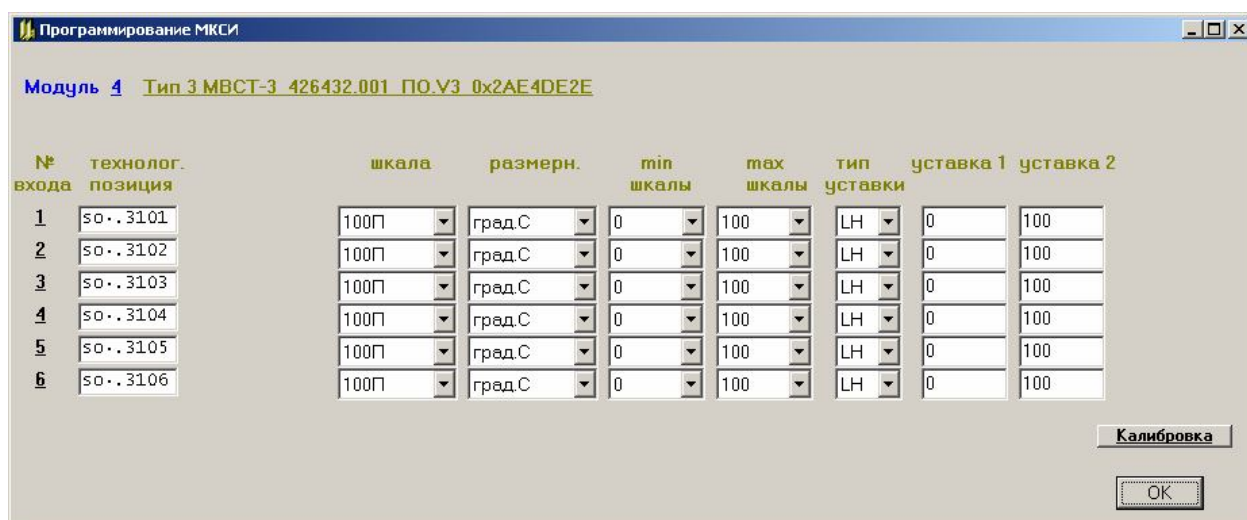


Рисунок 7

После обмена данными между ПК и МКСИ-03 сведения о идентификационных данных и номере версии ПО модуля МВАО-3 представлены в окне "Тип модуля" экранной формы (см. рисунок 8).

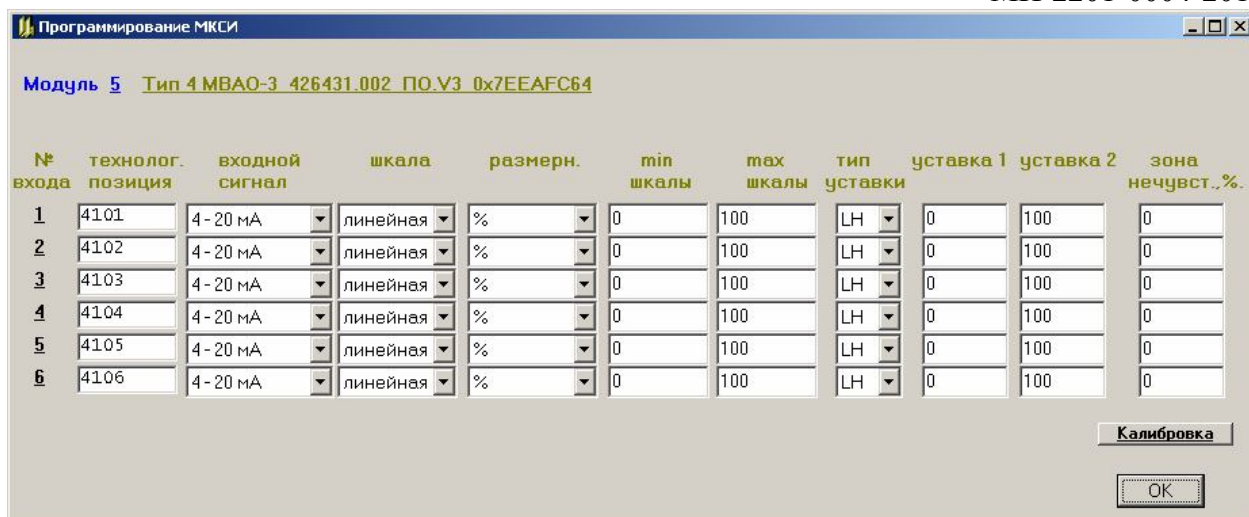


Рисунок 8

Результат подтверждения соответствия программного обеспечения считается положительным, если полученные идентификационные данные ПО модулей КСИМ-03 (идентификационное наименование(я) программного обеспечения, номер(а) версии (идентификационный номер(а) программного обеспечения) соответствуют идентификационным данным, указанным в таблице 5.1.

Таблица 5.1 - Идентификационные данные ПО модулей КСИМ-03

Наименование ПО	Идентификационное наименование ПО	Номер версии (идентификационный номер) ПО	Цифровой идентификатор ПО (контрольная сумма исполняемого кода)	Алгоритм вычисления цифрового идентификатора ПО
Программное обеспечение модуля питания и гальванического разделения МПГР	МПГР 426431.003	ПО.V5	0xE01870DF	CRC32
Программное обеспечение модуля гальванического разделения искробезопасного МГРИ	МГРИ 426431.005	ПО.V2	0x6F628FA2	CRC32
Программное обеспечение преобразователя измерительного ПИТ-ТС МЕ	ПИТ-ТС МЕ 405511.002	ПО.V5	0x3B889DAC	CRC32
Программное обеспечение преобразователя измерительного ПИТ-ТП МЕ	ПИТ-ТП МЕ 405511.003	ПО.V4	0xFCE1C8A4	CRC32
Программное обеспечение модуля ввода аналоговой информации МВАИ-3	МВАИ-3 426431.001	ПО.V2	0xBE3A8FC3	CRC32
Программное обеспечение модуля ввода аналоговых сигналов МВАО-3	МВАО-3 426431.002	ПО.V3	0x7EEAFC64	CRC32
Программное обеспечение модуля ввода сигналов термопреобразователей МВСТ-3	МВСТ-3 426432.001	ПО.V3	0x2AE4DE2E	CRC32
Программное обеспечение модуля ввода пневматических сигналов МВПС-3	МВПС-3 422219.001	ПО.V3	0xAD637169	CRC32

5.3 Определение метрологических характеристик

5.3.1 Определение основной приведенной погрешности МПГР и МГРИ

5.3.1.1 Определение основной приведенной погрешности МПГР в режиме преобразования входного аналогового сигнала постоянного тока 4 – 20 мА в выходной аналоговый сигнал постоянного тока 4 – 20 мА проводят во всех точках, указанных в таблице 5.2.

Таблица 5.2 - Соответствие входных и выходных сигналов МПГР (в мА)

№ п/п	Диапазон изменения входного тока, мА	Значение входного тока, мА	Диапазон изменения выходного тока, мА	Поверяемая точка выходного тока, мА	Измеренное значение выходной величины, мА	Допускаемые значения измеренной выходной величины, мА	
						Мин.	Макс.
1	2	3	4	5	6	7	8
1	4 – 20	4,00	4 – 20	4,00		3,984	4,016
2		7,20		7,20		7,184	7,216
3		10,40		10,40		10,384	10,416
4		13,60		13,60		13,584	13,616
5		16,80		16,80		16,784	16,816
6		20,00		20,00		19,984	20,016

Результаты поверки МПГР считаются положительными, если измеренное значение величины находится в пределах, указанных в таблице 5.2 (что соответствует пределу допускаемой основной приведенной к диапазону изменения выходного сигнала погрешности $\pm 0,1$ %).

5.3.1.2 Определение основной приведенной погрешности МПГР в режиме преобразования входного аналогового сигнала постоянного тока 4 - 20 мА в цифровой выходной сигнал 0 - 100 % входного сигнала проводят во всех точках, указанных в таблице 5.3.

Таблица 5.3 - Соответствие входных и выходных сигналов МПГР (в %)

№ п/п	Диапазон изменения входного тока, мА	Значение входного тока, мА	Диапазон изменения выходной величины, % входного сигнала	Поверяемая точка выходной величины, % входного сигнала	Измеренное значение выходной величины, % входного сигнала	Допускаемые значения выходной величины, % входного сигнала	
						Мин.	Макс.
1	2	3	4	5	6	7	8
1	4 – 20	4,08	0 – 100	0,5		0,4	0,6
2		8,00		25		24,9	25,1
3		12,00		50		49,9	50,1
4		16,00		75		74,9	75,1
5		19,84		99		98,9	99,1

Результаты поверки МПГР считаются положительными, если измеренное значение величины находится в пределах, указанных в таблице 5.3 (что соответствует пределу допускаемой основной приведенной к диапазону изменения выходного сигнала погрешности $\pm 0,1$ %).

5.3.1.3 Определение основной приведенной погрешности МГРИ в режиме преобразования входного аналогового сигнала постоянного тока 4 – 20 мА в выходной аналоговый сигнал постоянного тока 4 – 20 мА проводят во всех точках, указанных в таблице 5.4.

Таблица 5.4 - Соответствие входных и выходных сигналов МГРИ (в мА)

№ п/п	Диапазон изменения входного тока, мА	Значение входного тока, мА	Диапазон изменения выходного тока, мА	Поверяемая точка выходного тока, мА	Измеренное значение выходной величины, мА	Допускаемые значения измеренной выходной величины, мА	
						Мин.	Макс.
1	2	3	4	5	6	7	8
1	4 – 20	4,00	4 – 20	4,00		3,96	4,04
2		7,20		7,20		7,16	7,24
3		10,40		10,40		10,36	10,44
4		13,60		13,60		13,56	13,64
5		16,80		16,80		16,76	16,84
6		20,00		20,00		19,96	20,04

Результаты поверки МГРИ считаются положительными, если измеренное значение величины находится в пределах, указанных в таблице 5.4 (что соответствует пределу допускаемой основной приведенной к диапазону изменения выходного сигнала погрешности $\pm 0,25\%$).

5.3.1.4 Определение основной приведенной погрешности МГРИ в режиме преобразования входного цифрового сигнала 0 – 100 % входного сигнала в выходной аналоговый сигнал постоянного тока 4 – 20 мА проводят во всех точках, указанных в таблице 5.5.

Таблица 5.5 - Соответствие входных и выходных сигналов МГРИ (в %)

№ п/п	Диапазон изменения входного тока, %	Значение входного тока, %	Диапазон изменения выходной величины, мА	Поверяемая точка выходной величины, мА	Измеренное значение выходной величины, мА	Допускаемые значения выходной величины, мА	
						Мин.	Макс.
1	2	3	4	5	6	7	8
1	0 – 100	0	4 – 20	4,00		3,96	4,04
2		20		7,20		7,16	7,24
3		40		10,40		10,36	10,44
4		60		13,60		13,56	13,64
5		80		16,80		16,76	16,84
6		100		20,00		19,96	20,04

Результаты поверки МГРИ считаются положительными, если измеренное значение величины находится в пределах, указанных в таблице 5.5 (что соответствует пределу допускаемой приведенной к диапазону изменения выходного сигнала погрешности $\pm 0,25\%$).

5.3.2 Определение основной приведенной погрешности ПИТ-ТС МЕ и ПИТ-ТП МЕ

5.3.2.1 Определение основной приведенной погрешности ПИТ-ТС МЕ с трехпроводной линией связи и с четырехпроводной линией связи (см. РЭ) в режиме преобразования сигнала термопреобразователя сопротивления с номинальными статическими характеристиками по ГОСТ 6651-2009 (ТС типа Pt с НСХ $\alpha=0,00385\text{ }^{\circ}\text{C}^{-1}$, П с НСХ $\alpha=0,00391\text{ }^{\circ}\text{C}^{-1}$, М с НСХ $\alpha=0,00428\text{ }^{\circ}\text{C}^{-1}$ и Н с НСХ $\alpha=0,00617\text{ }^{\circ}\text{C}^{-1}$) в аналоговый выходной сигнал 4 – 20 мА проводят во всех точках, указанных в таблицах 5.6 – 5.9.

Таблица 5.6 - Соответствие входных и выходных сигналов ПИТ-ТС МЕ для ТС типа П с НСХ $\alpha=0,00391\text{ }^{\circ}\text{C}^{-1}$ (в мА)

№ п/п	ТС		Диапазон измеряемых температур, $^{\circ}\text{C}$		Значение выходного сигнала, мА					
	Тип	R_0 , Ом	нижний предел	верхний предел	4	7,2	10,4	13,6	16,8	20
					Значение входного сигнала, Ом					
1	П	50	-200	+70	8,620	20,240	31,465	42,415	53,170	63,750
2	П	50	-200	+600	8,620	42,015	73,395	103,275	131,665	158,555
3	П	50	-120	+30	25,685	31,875	37,980	44,020	50,000	55,925
4	П	50	-70	+180	35,955	46,020	55,925	65,690	75,305	84,775
5	П	50	-50	+100	40,000	46,020	51,980	57,890	63,750	69,555
6	П	50	-50	+150	40,000	48,015	55,925	63,750	71,475	79,110
7	П	50	-50	+250	40,000	51,980	63,750	75,305	86,650	97,785
8	П	50	-50	+400	40,000	57,890	75,305	92,245	108,715	124,705
9	П	50	-50	+600	40,000	65,690	90,385	114,095	136,820	158,555
10	П	50	-10	+100	48,015	52,375	56,715	61,020	65,300	69,555
11	П	50	0	+100	50,000	53,955	57,890	61,800	65,690	69,555
12	П	50	0	+120	50,000	54,745	59,460	64,135	68,780	73,395
13	П	50	0	+150	50,000	55,925	61,800	67,625	73,395	79,110
14	П	50	0	+200	50,000	57,890	65,690	73,395	81,005	88,520
15	П	50	0	+300	50,000	61,800	73,395	84,775	95,945	106,905
16	П	50	0	+400	50,000	65,690	81,005	95,945	110,515	124,705
17	П	50	0	+500	50,000	69,555	88,520	106,905	124,705	141,925
18	П	50	+200	+500	88,520	99,625	110,515	121,195	131,665	141,925
19	П	100	-200	-100	17,240	25,960	34,540	43,000	51,370	59,640
20	П	100	-200	-70	17,240	28,550	39,630	50,530	61,280	71,910
21	П	100	-200	0	17,240	34,540	51,370	67,830	84,030	100,000
22	П	100	-200	+40	17,240	37,940	57,990	77,580	96,820	115,780
23	П	100	-200	+50	17,240	38,790	59,640	80,000	100,000	119,700
24	П	100	-200	+70	17,240	40,480	62,930	84,830	106,340	127,500
25	П	100	-200	+100	17,240	43,000	67,830	92,040	115,780	139,110
26	П	100	-200	+150	17,240	47,200	75,960	103,960	131,380	158,220
27	П	100	-150	0	38,790	51,370	63,750	75,960	88,040	100,000
28	П	100	-120	+30	51,370	63,750	75,960	88,040	100,000	111,850
29	П	100	-100	+50	59,640	71,910	84,030	96,030	107,910	119,700
30	П	100	-100	+200	59,640	84,030	107,910	131,380	154,420	177,040
31	П	100	-90	+50	63,750	75,150	86,440	97,620	108,700	119,700
32	П	100	-70	+180	71,910	92,040	111,850	131,380	150,610	169,550
33	П	100	-50	+60	80,000	88,840	97,620	106,340	115,000	123,600
34	П	100	-50	+100	80,000	92,040	103,960	115,780	127,500	139,110
35	П	100	-50	+150	80,000	96,030	111,850	127,500	142,950	158,220
36	П	100	-50	+200	80,000	100,000	119,700	139,110	158,220	177,040
37	П	100	-50	+250	80,000	103,960	127,500	150,610	173,300	195,570
38	П	100	-50	+400	80,000	115,780	150,610	184,490	217,430	249,410

Продолжение таблицы 5.6

№ п/п	ТС		Диапазон измеряемых температур, °С		Значение выходного сигнала, мА					
					4	7,2	10,4	13,6	16,8	20
	Тип	R ₀ , Ом	нижний предел	верхний предел	Значение входного сигнала, Ом					
39	П	100	-50	+500	80,000	123,600	165,780	206,550	245,910	283,850
40	П	100	-30	+20	88,040	92,040	96,030	100,000	103,960	107,910
41	П	100	-25	+25	90,040	94,030	98,010	101,980	105,940	109,890
42	П	100	-20	+30	92,040	96,030	100,000	103,960	107,910	111,850
43	П	100	-20	+50	92,040	97,620	103,170	108,700	114,210	119,700
44	П	100	0	+50	100,000	103,960	107,910	111,850	115,780	119,700
45	П	100	0	+100	100,000	107,910	115,780	123,600	131,380	139,110
46	П	100	0	+150	100,000	111,850	123,600	135,250	146,790	158,220
47	П	100	0	+200	100,000	115,780	131,380	146,790	162,010	177,040
48	П	100	0	+250	100,000	119,700	139,110	158,220	177,040	195,570
49	П	100	0	+300	100,000	123,600	146,790	169,550	191,890	213,810
50	П	100	0	+400	100,000	131,380	162,020	191,890	221,030	249,410
51	П	100	0	+500	100,000	139,110	177,040	213,810	249,410	283,850
52	П	100	+50	+200	119,700	131,380	142,950	154,420	165,780	177,040
53	П	100	+100	+200	139,110	146,790	154,420	162,010	169,550	177,040
54	П	100	+100	+300	139,110	154,420	169,550	184,490	199,250	213,810
55	П	100	+200	+300	177,040	184,490	191,890	199,250	206,550	213,810
56	П	100	+200	+500	177,040	199,250	221,030	242,390	263,330	283,850

Таблица 5.6/1

№ п/п	№ изм.	Тип ТС, (диапазон температуры, °С)	Значение входного сопротивления, Ом	Диапазон изменения выходной величины, мА	Поверяемая точка выходной величины, мА	Измеренное значение выходной величины, мА	Допускаемые значения выходной величины, мА	
							Мин.	Макс.
1.	1	50П (-200 - +70)	8,620	4 - 20	4,00		3,96	4,04
	2		20,240		7,20		7,16	7,24
	3		31,465		10,40		10,36	10,44
	4		42,415		13,60		13,56	13,64
	5		53,170		16,80		16,76	16,84
	6		63,750		20,00		19,96	20,04
2.	7	50П (-200 - +600)	8,620	4 - 20	4,00		3,96	4,04
	8		42,015		7,20		7,16	7,24
	9		73,395		10,40		10,36	10,44
	10		103,275		13,60		13,56	13,64
	11		131,665		16,80		16,76	16,84
	12		158,555		20,00		19,96	20,04
3.	13	50П (-120 - +30)	25,685	4 - 20	4,00		3,96	4,04
	14		31,875		7,20		7,16	7,24
	15		37,980		10,40		10,36	10,44
	16		44,020		13,60		13,56	13,64
	17		50,000		16,80		16,76	16,84
	18		55,925		20,00		19,96	20,04
4.	19	50П (-70 - +180)	35,955	4 - 20	4,00		3,96	4,04
	20		46,020		7,20		7,16	7,24
	21		55,925		10,40		10,36	10,44
	22		65,690		13,60		13,56	13,64
	23		75,305		16,80		16,76	16,84
	24		84,775		20,00		19,96	20,04

Продолжение таблицы 5.6/1

№ п/п	№ изм.	Тип ТС, (диапазон температуры, °С)	Значение входного сопротивления, Ом	Диапазон изменения выходной величины, мА	Поверяемая точка выходной величины, мА	Измеренное значение выходной величины, мА	Допускаемые значения выходной величины, мА	
							Мин.	Макс.
5.	25	50П (-50 - +100)	40,000	4 - 20	4,00		3,96	4,04
	26		46,020		7,20		7,16	7,24
	27		51,980		10,40		10,36	10,44
	28		57,890		13,60		13,56	13,64
	29		63,750		16,80		16,76	16,84
	30		69,555		20,00		19,96	20,04
6.	31	50П (-50 - +150)	40,000	4 - 20	4,00		3,96	4,04
	32		48,015		7,20		7,16	7,24
	33		55,925		10,40		10,36	10,44
	34		63,750		13,60		13,56	13,64
	35		71,475		16,80		16,76	16,84
	36		79,110		20,00		19,96	20,04
7.	37	50П (-50 - +250)	40,000	4 - 20	4,00		3,96	4,04
	38		51,980		7,20		7,16	7,24
	39		63,750		10,40		10,36	10,44
	40		75,305		13,60		13,56	13,64
	41		86,650		16,80		16,76	16,84
	42		97,785		20,00		19,96	20,04
8.	43	50П (-50 - +400)	40,000	4 - 20	4,00		3,96	4,04
	44		57,890		7,20		7,16	7,24
	45		75,305		10,40		10,36	10,44
	46		92,245		13,60		13,56	13,64
	47		108,715		16,80		16,76	16,84
	48		124,705		20,00		19,96	20,04
9.	49	50П (-50 - +600)	40,000	4 - 20	4,00		3,96	4,04
	50		65,690		7,20		7,16	7,24
	51		90,385		10,40		10,36	10,44
	52		114,095		13,60		13,56	13,64
	53		136,820		16,80		16,76	16,84
	54		158,555		20,00		19,96	20,04
10.	55	50П (-10 - +100)	48,015	4 - 20	4,00		3,96	4,04
	56		52,375		7,20		7,16	7,24
	57		56,715		10,40		10,36	10,44
	58		61,020		13,60		13,56	13,64
	59		65,300		16,80		16,76	16,84
	60		69,555		20,00		19,96	20,04
11.	61	50П (0 - +100)	50,000	4 - 20	4,00		3,96	4,04
	62		53,955		7,20		7,16	7,24
	63		57,890		10,40		10,36	10,44
	64		61,800		13,60		13,56	13,64
	65		65,690		16,80		16,76	16,84
	66		69,555		20,00		19,96	20,04

Продолжение таблицы 5.6/1

№ п/п	№ изм.	Тип ТС, (диапазон температуры, °С)	Значение входного сопротивления, Ом	Диапазон изменения выходной величины, мА	Поверяемая точка выходной величины, мА	Измеренное значение выходной величины, мА	Допускаемые значения выходной величины, мА	
							Мин.	Макс.
12.	67	50П (0 - +120)	50,000	4 - 20	4,00		3,96	4,04
	68		54,745		7,20		7,16	7,24
	69		59,460		10,40		10,36	10,44
	70		64,135		13,60		13,56	13,64
	71		68,780		16,80		16,76	16,84
	72		73,395		20,00		19,96	20,04
13.	73	50П (0 - +150)	50,000	4 - 20	4,00		3,96	4,04
	74		55,925		7,20		7,16	7,24
	75		61,800		10,40		10,36	10,44
	76		67,625		13,60		13,56	13,64
	77		73,395		16,80		16,76	16,84
	78		79,110		20,00		19,96	20,04
14.	79	50П (0 - +200)	50,000	4 - 20	4,00		3,96	4,04
	80		57,890		7,20		7,16	7,24
	81		65,690		10,40		10,36	10,44
	82		73,395		13,60		13,56	13,64
	83		81,005		16,80		16,76	16,84
	84		88,520		20,00		19,96	20,04
15.	85	50П (0 - +300)	50,000	4 - 20	4,00		3,96	4,04
	86		61,800		7,20		7,16	7,24
	87		73,395		10,40		10,36	10,44
	88		84,775		13,60		13,56	13,64
	89		95,945		16,80		16,76	16,84
	90		106,905		20,00		19,96	20,04
16.	91	50П (0 - +400)	50,000	4 - 20	4,00		3,96	4,04
	92		65,690		7,20		7,16	7,24
	93		81,005		10,40		10,36	10,44
	94		95,945		13,60		13,56	13,64
	95		110,515		16,80		16,76	16,84
	96		124,705		20,00		19,96	20,04
17.	97	50П (0 - +500)	50,000	4 - 20	4,00		3,96	4,04
	98		69,555		7,20		7,16	7,24
	99		88,520		10,40		10,36	10,44
	100		106,905		13,60		13,56	13,64
	101		124,705		16,80		16,76	16,84
	102		141,925		20,00		19,96	20,04
18.	103	50П (+200 - +500)	88,520	4 - 20	4,00		3,96	4,04
	104		99,625		7,20		7,16	7,24
	105		110,515		10,40		10,36	10,44
	106		121,195		13,60		13,56	13,64
	107		131,665		16,80		16,76	16,84
	108		141,925		20,00		19,96	20,04

Продолжение таблицы 5.6/1

№ п/п	№ изм.	Тип ТС, (диапазон температуры, °С)	Значение входного сопротивления, Ом	Диапазон изменения выходной величины, мА	Поверяемая точка выходной величины, мА	Измеренное значение выходной величины, мА	Допускаемые значения выходной величины, мА	
							Мин.	Макс.
19.	109	100П (-200 - -100)	17,240	4 - 20	4,00		3,96	4,04
	110		25,960		7,20		7,16	7,24
	111		34,540		10,40		10,36	10,44
	112		43,000		13,60		13,56	13,64
	113		51,370		16,80		16,76	16,84
	114		59,640		20,00		19,96	20,04
20.	115	100П (-200 - -70)	17,240	4 - 20	4,00		3,96	4,04
	116		28,550		7,20		7,16	7,24
	117		39,630		10,40		10,36	10,44
	118		50,530		13,60		13,56	13,64
	119		61,280		16,80		16,76	16,84
	120		71,910		20,00		19,96	20,04
21.	121	100П (-200 - 0)	17,240	4 - 20	4,00		3,96	4,04
	122		34,540		7,20		7,16	7,24
	123		51,370		10,40		10,36	10,44
	124		67,830		13,60		13,56	13,64
	125		84,030		16,80		16,76	16,84
	126		100,000		20,00		19,96	20,04
22.	127	100П (-200 - +40)	17,240	4 - 20	4,00		3,96	4,04
	128		37,940		7,20		7,16	7,24
	129		57,990		10,40		10,36	10,44
	130		77,580		13,60		13,56	13,64
	131		96,820		16,80		16,76	16,84
	132		115,780		20,00		19,96	20,04
23.	133	100П (-200 - +50)	17,240	4 - 20	4,00		3,96	4,04
	134		38,790		7,20		7,16	7,24
	135		59,640		10,40		10,36	10,44
	136		80,000		13,60		13,56	13,64
	137		100,000		16,80		16,76	16,84
	138		119,700		20,00		19,96	20,04
24.	139	ТСП; 100П (-200 - +70)	17,240	4 - 20	4,00		3,96	4,04
	140		40,480		7,20		7,16	7,24
	141		62,930		10,40		10,36	10,44
	142		84,830		13,60		13,56	13,64
	143		106,340		16,80		16,76	16,84
	144		127,500		20,00		19,96	20,04
25.	145	100П (-200 - +100)	17,240	4 - 20	4,00		3,96	4,04
	146		43,000		7,20		7,16	7,24
	147		67,830		10,40		10,36	10,44
	148		92,040		13,60		13,56	13,64
	149		115,780		16,80		16,76	16,84
	150		139,110		20,00		19,96	20,04

Продолжение таблицы 5.6/1

№ п/п	№ изм.	Тип ТС, (диапазон температуры, °С)	Значение входного сопротивления, Ом	Диапазон изменения выходной величины, мА	Поверяемая точка выходной величины, мА	Измеренное значение выходной величины, мА	Допускаемые значения выходной величины, мА	
							Мин.	Макс.
26.	151	100П (-200 - +150)	17,240	4 - 20	4,00		3,96	4,04
	152		47,200		7,20		7,16	7,24
	153		75,960		10,40		10,36	10,44
	154		103,960		13,60		13,56	13,64
	155		131,380		16,80		16,76	16,84
	156		158,220		20,00		19,96	20,04
27.	157	100П (-150 - 0)	38,790	4 - 20	4,00		3,96	4,04
	158		51,370		7,20		7,16	7,24
	159		63,750		10,40		10,36	10,44
	160		75,960		13,60		13,56	13,64
	161		88,040		16,80		16,76	16,84
	162		100,000		20,00		19,96	20,04
28.	163	100П (-120 - +30)	51,370	4 - 20	4,00		3,96	4,04
	164		63,750		7,20		7,16	7,24
	165		75,960		10,40		10,36	10,44
	166		88,040		13,60		13,56	13,64
	167		100,000		16,80		16,76	16,84
	168		111,850		20,00		19,96	20,04
29.	169	100П (-100 - +50)	59,640	4 - 20	4,00		3,96	4,04
	170		71,910		7,20		7,16	7,24
	171		84,030		10,40		10,36	10,44
	172		96,030		13,60		13,56	13,64
	173		107,910		16,80		16,76	16,84
	174		119,700		20,00		19,96	20,04
30.	175	100П (-100 - +200)	59,640	4 - 20	4,00		3,96	4,04
	176		84,030		7,20		7,16	7,24
	177		107,910		10,40		10,36	10,44
	178		131,380		13,60		13,56	13,64
	179		154,420		16,80		16,76	16,84
	180		177,040		20,00		19,96	20,04
31.	181	100П (-90 - +50)	63,750	4 - 20	4,00		3,96	4,04
	182		75,150		7,20		7,16	7,24
	183		86,440		10,40		10,36	10,44
	184		97,620		13,60		13,56	13,64
	185		108,700		16,80		16,76	16,84
	186		119,700		20,00		19,96	20,04
32.	187	100П (-70 - +180)	71,910	4 - 20	4,00		3,96	4,04
	188		92,040		7,20		7,16	7,24
	189		111,850		10,40		10,36	10,44
	190		131,380		13,60		13,56	13,64
	191		150,610		16,80		16,76	16,84
	192		169,550		20,00		19,96	20,04

Продолжение таблицы 5.6/1

№ п/п	№ изм.	Тип ТС, (диапазон температуры, °С)	Значение входного сопротивления, Ом	Диапазон изменения выходной величины, мА	Поверяемая точка выходной величины, мА	Измеренное значение выходной величины, мА	Допускаемые значения выходной величины, мА	
							Мин.	Макс.
33.	193	100П (-50 - +60)	80,000	4 - 20	4,00		3,96	4,04
	194		88,840		7,20		7,16	7,24
	195		97,620		10,40		10,36	10,44
	196		106,340		13,60		13,56	13,64
	197		115,000		16,80		16,76	16,84
	198		123,600		20,00		19,96	20,04
34.	199	100П (-50 - +100)	80,000	4 - 20	4,00		3,96	4,04
	200		92,040		7,20		7,16	7,24
	201		103,960		10,40		10,36	10,44
	202		115,780		13,60		13,56	13,64
	203		127,500		16,80		16,76	16,84
	204		139,110		20,00		19,96	20,04
35.	205	100П (-50 - +150)	80,000	4 - 20	4,00		3,96	4,04
	206		96,030		7,20		7,16	7,24
	207		111,850		10,40		10,36	10,44
	208		127,500		13,60		13,56	13,64
	209		142,950		16,80		16,76	16,84
	210		158,220		20,00		19,96	20,04
36.	211	100П (-50 - +200)	80,000	4 - 20	4,00		3,96	4,04
	212		100,000		7,20		7,16	7,24
	213		119,700		10,40		10,36	10,44
	214		139,110		13,60		13,56	13,64
	215		158,220		16,80		16,76	16,84
	216		177,040		20,00		19,96	20,04
37.	217	100П (-50 - +250)	80,000	4 - 20	4,00		3,96	4,04
	218		103,960		7,20		7,16	7,24
	219		127,500		10,40		10,36	10,44
	220		150,610		13,60		13,56	13,64
	221		173,300		16,80		16,76	16,84
	222		195,570		20,00		19,96	20,04
38.	223	100П (-50 - +400)	80,000	4 - 20	4,00		3,96	4,04
	224		115,780		7,20		7,16	7,24
	225		150,610		10,40		10,36	10,44
	226		184,490		13,60		13,56	13,64
	227		217,430		16,80		16,76	16,84
	228		249,410		20,00		19,96	20,04
39.	229	100П (-50 - +500)	80,000	4 - 20	4,00		3,96	4,04
	230		123,600		7,20		7,16	7,24
	231		165,780		10,40		10,36	10,44
	232		206,550		13,60		13,56	13,64
	233		245,910		16,80		16,76	16,84
	234		283,850		20,00		19,96	20,04

Продолжение таблицы 5.6/1

№ п/п	№ изм.	Тип ТС, (диапазон температуры, °С)	Значение входного сопротивления, Ом	Диапазон изменения выходной величины, мА	Поверяемая точка выходной величины, мА	Измеренное значение выходной величины, мА	Допускаемые значения выходной величины, мА	
							Мин.	Макс.
40.	235	ТСП; 100П (-30 - +20)	88,040	4 - 20	4,00		3,96	4,04
	236		92,040		7,20		7,16	7,24
	237		96,030		10,40		10,36	10,44
	238		100,000		13,60		13,56	13,64
	239		103,960		16,80		16,76	16,84
	240		107,910		20,00		19,96	20,04
41.	241	100П (-25 - +25)	90,040	4 - 20	4,00		3,96	4,04
	242		94,030		7,20		7,16	7,24
	243		98,010		10,40		10,36	10,44
	244		101,980		13,60		13,56	13,64
	245		105,940		16,80		16,76	16,84
	246		109,890		20,00		19,96	20,04
42.	247	100П (-20 - +30)	92,040	4 - 20	4,00		3,96	4,04
	248		96,030		7,20		7,16	7,24
	249		100,000		10,40		10,36	10,44
	250		103,960		13,60		13,56	13,64
	251		107,910		16,80		16,76	16,84
	252		111,850		20,00		19,96	20,04
43.	253	100П (-20 - +50)	92,040	4 - 20	4,00		3,96	4,04
	254		97,620		7,20		7,16	7,24
	255		103,170		10,40		10,36	10,44
	256		108,700		13,60		13,56	13,64
	257		114,210		16,80		16,76	16,84
	258		119,700		20,00		19,96	20,04
44.	259	100П (0 - +50)	100,000	4 - 20	4,00		3,96	4,04
	260		103,960		7,20		7,16	7,24
	261		107,910		10,40		10,36	10,44
	262		111,850		13,60		13,56	13,64
	263		115,780		16,80		16,76	16,84
	264		119,700		20,00		19,96	20,04
45.	265	100П (0 - +100)	100,000	4 - 20	4,00		3,96	4,04
	266		107,910		7,20		7,16	7,24
	267		115,780		10,40		10,36	10,44
	268		123,600		13,60		13,56	13,64
	269		131,380		16,80		16,76	16,84
	270		139,110		20,00		19,96	20,04
46.	271	100П (0 - +150)	100,000	4 - 20	4,00		3,96	4,04
	272		111,850		7,20		7,16	7,24
	273		123,600		10,40		10,36	10,44
	274		135,250		13,60		13,56	13,64
	275		146,790		16,80		16,76	16,84
	276		158,220		20,00		19,96	20,04

Продолжение таблицы 5.6/1

№ п/п	№ изм.	Тип ТС, (диапазон температуры, °С)	Значение входного сопротивления, Ом	Диапазон изменения выходной величины, мА	Поверяемая точка выходной величины, мА	Измеренное значение выходной величины, мА	Допускаемые значения выходной величины, мА	
							Мин.	Макс.
47.	277	100П (0 - +200)	100,000	4 - 20	4,00		3,96	4,04
	278		115,780		7,20		7,16	7,24
	279		131,380		10,40		10,36	10,44
	280		146,790		13,60		13,56	13,64
	281		162,010		16,80		16,76	16,84
	282		177,040		20,00		19,96	20,04
48.	283	100П (0 - +250)	100,000	4 - 20	4,00		3,96	4,04
	284		119,700		7,20		7,16	7,24
	285		139,110		10,40		10,36	10,44
	286		158,220		13,60		13,56	13,64
	287		177,040		16,80		16,76	16,84
	288		195,570		20,00		19,96	20,04
49.	289	100П (0 - +300)	100,000	4 - 20	4,00		3,96	4,04
	290		123,600		7,20		7,16	7,24
	291		146,790		10,40		10,36	10,44
	292		169,550		13,60		13,56	13,64
	293		191,890		16,80		16,76	16,84
	294		213,810		20,00		19,96	20,04
50.	295	100П (0 - +400)	100,000	4 - 20	4,00		3,96	4,04
	296		131,380		7,20		7,16	7,24
	297		162,020		10,40		10,36	10,44
	298		191,890		13,60		13,56	13,64
	299		221,030		16,80		16,76	16,84
	300		249,410		20,00		19,96	20,04
51.	301	100П (0 - +500)	100,000	4 - 20	4,00		3,96	4,04
	302		139,110		7,20		7,16	7,24
	303		177,040		10,40		10,36	10,44
	304		213,810		13,60		13,56	13,64
	305		249,410		16,80		16,76	16,84
	306		283,850		20,00		19,96	20,04
52.	307	100П (+50 - +200)	119,700	4 - 20	4,00		3,96	4,04
	308		131,380		7,20		7,16	7,24
	309		142,950		10,40		10,36	10,44
	310		154,420		13,60		13,56	13,64
	311		165,780		16,80		16,76	16,84
	312		177,040		20,00		19,96	20,04
53.	313	100П (+100 - +200)	139,110	4 - 20	4,00		3,96	4,04
	314		146,790		7,20		7,16	7,24
	315		154,420		10,40		10,36	10,44
	316		162,010		13,60		13,56	13,64
	317		169,550		16,80		16,76	16,84
	318		177,040		20,00		19,96	20,04

Продолжение таблицы 5.6/1

№ п/п	№ изм.	Тип ТС, (диапазон температуры, °С)	Значение входного сопротивления, Ом	Диапазон изменения выходной величины, мА	Поверяемая точка выходной величины, мА	Измеренное значение выходной величины, мА	Допускаемые значения выходной величины, мА	
							Мин.	Макс.
54.	319	100П (+100 - +300)	139,110	4 - 20	4,00		3,96	4,04
	320		154,420		7,20		7,16	7,24
	321		169,550		10,40		10,36	10,44
	322		184,490		13,60		13,56	13,64
	323		199,250		16,80		16,76	16,84
	324		213,810		20,00		19,96	20,04
55.	325	100П (+200 - +300)	177,040	4 - 20	4,00		3,96	4,04
	326		184,490		7,20		7,16	7,24
	327		191,890		10,40		10,36	10,44
	328		199,250		13,60		13,56	13,64
	329		206,550		16,80		16,76	16,84
	330		213,810		20,00		19,96	20,04
56.	331	100П (+200 - +500)	177,040	4 - 20	4,00		3,96	4,04
	332		199,250		7,20		7,16	7,24
	333		221,030		10,40		10,36	10,44
	334		242,390		13,60		13,56	13,64
	335		263,330		16,80		16,76	16,84
	336		283,850		20,00		19,96	20,04

Результаты поверки ПИТ-ТС МЕ считаются положительными, если измеренное значение величины находится в пределах, указанных в таблице 5.6/1 (что соответствует пределу допускаемой приведенной к диапазону изменения выходного сигнала погрешности $\pm 0,25$ %).

Таблица 5.7 - Соответствие входных и выходных сигналов ПИТ-ТС МЕ для ТС типа Pt с НСХ $\alpha=0,00385\text{ }^{\circ}\text{C}^{-1}$ (в мА)

№ п/п	ТС		Диапазон изме- ряемых темпера- тур, $^{\circ}\text{C}$		Значение выходного сигнала, мА					
					4	7,2	10,4	13,6	16,8	20
	Тип	R_0 , Ом	нижний предел	верхний предел	Значение входного сигнала, Ом					
1	Pt	50	-200	+70	9,260	20,695	31,745	42,530	53,120	63,540
2	Pt	50	-200	+600	9,260	42,135	73,035	102,450	130,390	156,855
3	Pt	50	-120	+30	26,055	32,150	38,165	44,110	50,000	55,835
4	Pt	50	-70	+180	36,165	46,080	55,835	65,450	74,915	84,240
5	Pt	50	-50	+120	40,155	46,865	53,510	60,085	66,590	73,035
6	Pt	50	-50	+150	40,155	48,045	55,835	63,540	71,145	78,665
7	Pt	50	-50	+250	40,155	51,950	63,540	74,915	86,085	97,050
8	Pt	50	-50	+400	40,155	57,770	74,915	91,595	107,805	123,545
9	Pt	50	-50	+600	40,155	65,450	89,765	113,105	135,465	156,855
10	Pt	50	-10	+100	48,045	52,340	56,610	60,855	65,065	69,255
11	Pt	50	0	+100	50,000	53,895	57,770	61,620	65,450	69,255
12	Pt	50	0	+120	50,000	54,675	59,315	63,920	68,495	73,035
13	Pt	50	0	+150	50,000	55,835	61,620	67,355	73,035	78,665
14	Pt	50	0	+200	50,000	57,770	65,450	73,035	80,525	87,930
15	Pt	50	0	+300	50,000	61,620	73,035	84,240	95,235	106,025
16	Pt	50	0	+400	50,000	65,450	80,525	95,235	109,575	123,545
17	Pt	50	0	+500	50,000	69,255	87,930	106,025	123,545	140,490
18	Pt	50	+200	+500	87,930	98,855	109,575	120,090	130,390	140,490
19	Pt	100	-200	-100	18,520	27,100	35,540	43,880	52,110	60,260
20	Pt	100	-200	-70	18,520	29,640	40,560	51,290	61,880	72,330
21	Pt	100	-200	0	18,520	35,540	52,110	68,330	84,270	100,00
22	Pt	100	-200	+40	18,520	38,890	58,630	77,920	96,870	115,540
23	Pt	100	-200	+50	18,520	39,720	60,260	80,310	100,000	119,400
24	Pt	100	-200	+70	18,520	41,390	63,490	85,060	106,240	127,080
25	Pt	100	-200	+100	18,520	43,880	68,330	92,160	115,540	138,510
26	Pt	100	-200	+150	18,520	48,000	76,330	103,900	130,900	157,330
27	Pt	100	-150	0	39,720	52,110	64,300	76,330	88,220	100,000
28	Pt	100	-120	+30	52,110	64,300	76,330	88,220	100,000	111,670
29	Pt	100	-100	+50	60,260	72,330	84,270	96,090	107,790	119,400
30	Pt	100	-100	+200	60,260	84,270	107,790	130,900	153,580	175,860
31	Pt	100	-90	+50	64,300	75,530	86,640	97,650	108,570	119,400
32	Pt	100	-70	+180	72,330	92,160	111,670	130,900	149,830	168,480
33	Pt	100	-50	+60	80,310	89,010	97,650	106,240	114,770	123,240
34	Pt	100	-50	+100	80,310	92,160	103,900	115,540	127,080	138,510
35	Pt	100	-50	+150	80,310	96,090	111,670	127,080	142,290	157,330
36	Pt	100	-50	+200	80,310	100,000	119,400	138,510	157,330	175,860
37	Pt	100	-50	+250	80,310	103,900	127,080	149,830	172,170	194,100
38	Pt	100	-50	+400	80,310	115,540	149,830	183,190	215,610	247,090
39	Pt	100	-50	+500	80,310	123,240	164,770	204,900	243,640	280,980
40	Pt	100	-30	+20	88,220	92,160	96,090	100,000	103,900	107,790
41	Pt	100	-25	+25	90,190	94,120	98,040	101,950	105,850	109,730
42	Pt	100	-20	+30	92,160	96,090	100,000	103,900	107,790	111,670

Продолжение таблицы 5.7

№ п/п	ТС		Диапазон изме- ряемых темпера- тур, °С		Значение выходного сигнала, мА					
					4	7,2	10,4	13,6	16,8	20
	Тип	R ₀ , Ом	нижний предел	верхний предел	Значение входного сигнала, Ом					
43	Pt	100	-20	+50	92,160	97,650	103,120	108,570	114,000	119,400
44	Pt	100	0	+50	100,000	103,900	107,790	111,670	115,540	119,400
45	Pt	100	0	+100	100,000	107,790	115,540	123,240	130,900	138,510
46	Pt	100	0	+150	100,000	111,670	123,240	134,710	146,070	157,330
47	Pt	100	0	+200	100,000	115,540	130,900	146,070	161,050	175,860
48	Pt	100	0	+300	100,000	123,240	146,070	168,480	190,470	212,050
49	Pt	100	0	+400	100,000	130,900	161,050	190,470	219,150	247,090
50	Pt	100	0	+500	100,000	138,510	175,860	212,050	247,090	280,980
51	Pt	100	+50	+200	119,400	130,900	142,290	153,580	164,770	175,860
52	Pt	100	+100	+200	138,510	146,070	153,580	161,050	168,480	175,860
53	Pt	100	+100	+300	138,510	153,580	168,480	183,190	197,710	212,050
54	Pt	100	+200	+300	175,860	183,190	190,470	197,710	204,900	212,050
55	Pt	100	+200	+500	175,860	197,710	219,150	240,180	260,780	280,980

Таблица 5.7/1

№ п/п	№ изм.	Тип ТС (диапазон темпе- ратуры, °С)	Значение входного сопротив- ления, Ом	Диапазон изменения выходной величины, мА	Поверяемая точка выходной величины, мА	Измеренное значение выходной величины, мА	Допускаемые значения выход- ной величины, мА	
							Мин.	Макс.
1.	1	Pt50 (-200 - +70)	9,260	4 - 20	4,00		3,96	4,04
	2		20,695		7,20		7,16	7,24
	3		31,745		10,40		10,36	10,44
	4		42,530		13,60		13,56	13,64
	5		53,120		16,80		16,76	16,84
	6		63,540		20,00		19,96	20,04
2.	7	Pt50 (-200 - +600)	9,260	4 - 20	4,00		3,96	4,04
	8		42,135		7,20		7,16	7,24
	9		73,035		10,40		10,36	10,44
	10		102,450		13,60		13,56	13,64
	11		130,390		16,80		16,76	16,84
	12		156,855		20,00		19,96	20,04
3.	13	Pt50 (-120 - +30)	26,055	4 - 20	4,00		3,96	4,04
	14		32,150		7,20		7,16	7,24
	15		38,165		10,40		10,36	10,44
	16		44,110		13,60		13,56	13,64
	17		50,000		16,80		16,76	16,84
	18		55,835		20,00		19,96	20,04
4.	19	Pt50 (-70 - +180)	36,165	4 - 20	4,00		3,96	4,04
	20		46,080		7,20		7,16	7,24
	21		55,835		10,40		10,36	10,44
	22		65,450		13,60		13,56	13,64
	23		74,915		16,80		16,76	16,84
	24		84,240		20,00		19,96	20,04

Таблица 5.7/1

№ п/п	№ изм.	Тип ТС (диапазон температуры, °С)	Значение входного сопротивления, Ом	Диапазон изменения выходной величины, мА	Поверяемая точка выходной величины, мА	Измеренное значение выходной величины, мА	Допускаемые значения выходной величины, мА	
5.	25	Pt50 (-50 - +120)	40,155	4 - 20	4,00		3,96	4,04
	26		46,865		7,20		7,16	7,24
	27		53,510		10,40		10,36	10,44
	28		60,085		13,60		13,56	13,64
	29		66,590		16,80		16,76	16,84
	30		73,035		20,00		19,96	20,04
6.	31	Pt50 (-50 - +150)	40,155	4 - 20	4,00		3,96	4,04
	32		48,045		7,20		7,16	7,24
	33		55,835		10,40		10,36	10,44
	34		63,540		13,60		13,56	13,64
	35		71,145		16,80		16,76	16,84
	36		78,665		20,00		19,96	20,04
7.	37	Pt50 (-50 - +250)	40,155	4 - 20	4,00		3,96	4,04
	38		51,950		7,20		7,16	7,24
	39		63,540		10,40		10,36	10,44
	40		74,915		13,60		13,56	13,64
	41		86,085		16,80		16,76	16,84
	42		97,050		20,00		19,96	20,04
8.	43	Pt50 (-50 - +400)	40,155	4 - 20	4,00		3,96	4,04
	44		57,770		7,20		7,16	7,24
	45		74,915		10,40		10,36	10,44
	46		91,595		13,60		13,56	13,64
	47		107,805		16,80		16,76	16,84
	48		123,545		20,00		19,96	20,04
9.	49	Pt50 (-50 - +600)	40,155	4 - 20	4,00		3,96	4,04
	50		65,450		7,20		7,16	7,24
	51		89,765		10,40		10,36	10,44
	52		113,105		13,60		13,56	13,64
	53		135,465		16,80		16,76	16,84
	54		156,855		20,00		19,96	20,04
10.	55	Pt50 (-10 - +100)	48,045	4 - 20	4,00		3,96	4,04
	56		52,340		7,20		7,16	7,24
	57		56,610		10,40		10,36	10,44
	58		60,855		13,60		13,56	13,64
	59		62,065		16,80		16,76	16,84
	60		69,255		20,00		19,96	20,04
11.	61	Pt50 (0 - +100)	50,000	4 - 20	4,00		3,96	4,04
	62		53,895		7,20		7,16	7,24
	63		57,770		10,40		10,36	10,44
	64		61,620		13,60		13,56	13,64
	65		65,450		16,80		16,76	16,84
	66		69,255		20,00		19,96	20,04

Продолжение таблицы 5.7/1

№ п/п	№ изм.	Тип ТС (диапазон температуры, °С)	Значение входного сопротивления, Ом	Диапазон изменения выходной величины, мА	Поверяемая точка выходной величины, мА	Измеренное значение выходной величины, мА	Допускаемые значения выходной величины, мА	
12.	67	Pt50 (0 - +120)	50,000	4 - 20	4,00		3,96	4,04
	68		54,675		7,20		7,16	7,24
	69		59,315		10,40		10,36	10,44
	70		63,920		13,60		13,56	13,64
	71		68,495		16,80		16,76	16,84
	72		73,035		20,00		19,96	20,04
13.	73	Pt50 (0 - +150)	50,000	4 - 20	4,00		3,96	4,04
	74		55,835		7,20		7,16	7,24
	75		61,620		10,40		10,36	10,44
	76		67,355		13,60		13,56	13,64
	77		73,035		16,80		16,76	16,84
	78		78,665		20,00		19,96	20,04
14.	79	Pt50 (0 - +200)	50,000	4 - 20	4,00		3,96	4,04
	80		57,770		7,20		7,16	7,24
	81		65,450		10,40		10,36	10,44
	82		73,035		13,60		13,56	13,64
	83		80,525		16,80		16,76	16,84
	84		87,930		20,00		19,96	20,04
15.	85	Pt50 (0 - +300)	50,000	4 - 20	4,00		3,96	4,04
	86		61,620		7,20		7,16	7,24
	87		73,035		10,40		10,36	10,44
	88		84,240		13,60		13,56	13,64
	89		95,235		16,80		16,76	16,84
	90		106,025		20,00		19,96	20,04
16.	91	Pt50 (0 - +400)	50,000	4 - 20	4,00		3,96	4,04
	92		65,450		7,20		7,16	7,24
	93		80,525		10,40		10,36	10,44
	94		95,235		13,60		13,56	13,64
	95		109,575		16,80		16,76	16,84
	96		123,545		20,00		19,96	20,04
17.	97	Pt50 (0 - +500)	50,000	4 - 20	4,00		3,96	4,04
	98		69,255		7,20		7,16	7,24
	99		87,930		10,40		10,36	10,44
	100		106,025		13,60		13,56	13,64
	101		123,545		16,80		16,76	16,84
	102		140,490		20,00		19,96	20,04
18.	103	Pt50 (+200 - +500)	87,830	4 - 20	4,00		3,96	4,04
	104		98,855		7,20		7,16	7,24
	105		109,575		10,40		10,36	10,44
	106		120,090		13,60		13,56	13,64
	107		130,390		16,80		16,76	16,84
	108		140,490		20,00		19,96	20,04

Продолжение таблицы 5.7/1

№ п/п	№ изм.	Тип ТС (диапазон температуры, °С)	Значение входного сопротивления, Ом	Диапазон изменения выходной величины, мА	Поверяемая точка выходной величины, мА	Измеренное значение выходной величины, мА	Допускаемые значения выходной величины, мА	
19.	109	Pt100 (-200 - -100)	18,520	4 - 20	4,00		3,96	4,04
	110		27,100		7,20		7,16	7,24
	111		35,540		10,40		10,36	10,44
	112		43,880		13,60		13,56	13,64
	113		52,110		16,80		16,76	16,84
	114		60,260		20,00		19,96	20,04
20.	115	Pt100 (-200 - -70)	18,520	4 - 20	4,00		3,96	4,04
	116		29,640		7,20		7,16	7,24
	117		40,560		10,40		10,36	10,44
	118		51,290		13,60		13,56	13,64
	119		61,880		16,80		16,76	16,84
	120		72,330		20,00		19,96	20,04
21.	121	Pt100 (-200 - 0)	18,520	4 - 20	4,00		3,96	4,04
	122		35,540		7,20		7,16	7,24
	123		52,110		10,40		10,36	10,44
	124		68,330		13,60		13,56	13,64
	125		84,270		16,80		16,76	16,84
	126		100,000		20,00		19,96	20,04
22.	127	Pt100 (-200 - +40)	18,520	4 - 20	4,00		3,96	4,04
	128		38,890		7,20		7,16	7,24
	129		58,630		10,40		10,36	10,44
	130		77,920		13,60		13,56	13,64
	131		96,870		16,80		16,76	16,84
	132		115,540		20,00		19,96	20,04
23.	133	Pt100 (-200 - +50)	18,520	4 - 20	4,00		3,96	4,04
	134		39,720		7,20		7,16	7,24
	135		60,260		10,40		10,36	10,44
	136		80,310		13,60		13,56	13,64
	137		100,000		16,80		16,76	16,84
	138		119,400		20,00		19,96	20,04
24.	139	Pt100 (-200 - +70)	18,520	4 - 20	4,00		3,96	4,04
	140		41,390		7,20		7,16	7,24
	141		63,490		10,40		10,36	10,44
	142		85,060		13,60		13,56	13,64
	143		106,240		16,80		16,76	16,84
	144		127,080		20,00		19,96	20,04
25.	145	Pt100 (-200 - +100)	18,520	4 - 20	4,00		3,96	4,04
	146		43,880		7,20		7,16	7,24
	147		68,330		10,40		10,36	10,44
	148		92,160		13,60		13,56	13,64
	149		115,540		16,80		16,76	16,84
	150		138,510		20,00		19,96	20,04

Продолжение таблицы 5.7/1

№ п/п	№ изм.	Тип ТС (диапазон температуры, °С)	Значение входного сопротивления, Ом	Диапазон изменения выходной величины, мА	Поверяемая точка выходной величины, мА	Измеренное значение выходной величины, мА	Допускаемые значения выходной величины, мА	
26.	151	Pt100 (-200 - +150)	18,520	4 - 20	4,00		3,96	4,04
	152		48,000		7,20		7,16	7,24
	153		76,330		10,40		10,36	10,44
	154		103,900		13,60		13,56	13,64
	155		130,900		16,80		16,76	16,84
	156		157,330		20,00		19,96	20,04
27.	157	Pt100 (-150 - 0)	39,720	4 - 20	4,00		3,96	4,04
	158		52,110		7,20		7,16	7,24
	159		64,300		10,40		10,36	10,44
	160		76,330		13,60		13,56	13,64
	161		88,220		16,80		16,76	16,84
	162		100,000		20,00		19,96	20,04
28.	163	Pt100 (-120 - +30)	52,110	4 - 20	4,00		3,96	4,04
	164		64,300		7,20		7,16	7,24
	165		76,330		10,40		10,36	10,44
	166		88,220		13,60		13,56	13,64
	167		100,000		16,80		16,76	16,84
	168		111,670		20,00		19,96	20,04
29.	169	Pt100 (-100 - +50)	60,260	4 - 20	4,00		3,96	4,04
	170		72,330		7,20		7,16	7,24
	171		84,270		10,40		10,36	10,44
	172		96,090		13,60		13,56	13,64
	173		107,790		16,80		16,76	16,84
	174		119,400		20,00		19,96	20,04
30.	175	Pt100 (-100 - +200)	60,260	4 - 20	4,00		3,96	4,04
	176		84,270		7,20		7,16	7,24
	177		107,790		10,40		10,36	10,44
	178		130,900		13,60		13,56	13,64
	179		153,580		16,80		16,76	16,84
	180		175,860		20,00		19,96	20,04
31.	181	Pt100 (-90 - +50)	64,300	4 - 20	4,00		3,96	4,04
	182		75,530		7,20		7,16	7,24
	183		86,640		10,40		10,36	10,44
	184		97,650		13,60		13,56	13,64
	185		108,570		16,80		16,76	16,84
	186		119,400		20,00		19,96	20,04
32.	187	Pt100 (-70 - +180)	72,330	4 - 20	4,00		3,96	4,04
	188		92,160		7,20		7,16	7,24
	189		111,670		10,40		10,36	10,44
	190		130,900		13,60		13,56	13,64
	191		149,830		16,80		16,76	16,84
	192		168,480		20,00		19,96	20,04

Продолжение таблицы 5.7/1

№ п/п	№ изм.	Тип ТС (диапазон температуры, °С)	Значение входного сопротивления, Ом	Диапазон изменения выходной величины, мА	Поверяемая точка выходной величины, мА	Измеренное значение выходной величины, мА	Допускаемые значения выходной величины, мА	
33.	193	Pt100 (-50 - +60)	80,310	4 - 20	4,00		3,96	4,04
	194		89,010		7,20		7,16	7,24
	195		97,650		10,40		10,36	10,44
	196		106,240		13,60		13,56	13,64
	197		114,770		16,80		16,76	16,84
	198		123,240		20,00		19,96	20,04
34.	199	Pt100 (-50 - +100)	80,310	4 - 20	4,00		3,96	4,04
	200		92,160		7,20		7,16	7,24
	201		103,900		10,40		10,36	10,44
	202		115,540		13,60		13,56	13,64
	203		127,080		16,80		16,76	16,84
	204		138,510		20,00		19,96	20,04
35.	205	Pt100 (-50 - +150)	80,310	4 - 20	4,00		3,96	4,04
	206		96,090		7,20		7,16	7,24
	207		111,670		10,40		10,36	10,44
	208		127,080		13,60		13,56	13,64
	209		142,290		16,80		16,76	16,84
	210		157,330		20,00		19,96	20,04
36.	211	Pt100 (-50 - +200)	80,310	4 - 20	4,00		3,96	4,04
	212		100,000		7,20		7,16	7,24
	213		119,400		10,40		10,36	10,44
	214		138,510		13,60		13,56	13,64
	215		157,330		16,80		16,76	16,84
	216		175,860		20,00		19,96	20,04
37.	217	Pt100 (-50 - +250)	80,310	4 - 20	4,00		3,96	4,04
	218		103,900		7,20		7,16	7,24
	219		127,080		10,40		10,36	10,44
	220		149,830		13,60		13,56	13,64
	221		172,170		16,80		16,76	16,84
	222		194,100		20,00		19,96	20,04
38.	223	Pt100 (-50 - +400)	80,310	4 - 20	4,00		3,96	4,04
	224		115,540		7,20		7,16	7,24
	225		149,830		10,40		10,36	10,44
	226		183,190		13,60		13,56	13,64
	227		215,610		16,80		16,76	16,84
	228		247,090		20,00		19,96	20,04
39.	229	Pt100 (-50 - +500)	80,310	4 - 20	4,00		3,96	4,04
	230		123,240		7,20		7,16	7,24
	231		164,770		10,40		10,36	10,44
	232		204,900		13,60		13,56	13,64
	233		243,640		16,80		16,76	16,84
	234		280,980		20,00		19,96	20,04

Продолжение таблицы 5.7/1

№ п/п	№ изм.	Тип ТС (диапазон температуры, °С)	Значение входного сопротивления, Ом	Диапазон изменения выходной величины, мА	Поверяемая точка выходной величины, мА	Измеренное значение выходной величины, мА	Допускаемые значения выходной величины, мА	
40.	235	Pt100 (-30 - +20)	88,220	4 - 20	4,00		3,96	4,04
	236		92,160		7,20		7,16	7,24
	237		96,090		10,40		10,36	10,44
	238		100,000		13,60		13,56	13,64
	239		103,900		16,80		16,76	16,84
	240		107,790		20,00		19,96	20,04
41.	241	Pt100 (-25 - +25)	90,190	4 - 20	4,00		3,96	4,04
	242		94,120		7,20		7,16	7,24
	243		98,040		10,40		10,36	10,44
	244		101,950		13,60		13,56	13,64
	245		105,850		16,80		16,76	16,84
	246		109,730		20,00		19,96	20,04
42.	247	Pt100 (-20 - +30)	92,160	4 - 20	4,00		3,96	4,04
	248		96,090		7,20		7,16	7,24
	249		100,000		10,40		10,36	10,44
	250		103,900		13,60		13,56	13,64
	251		107,790		16,80		16,76	16,84
	252		111,670		20,00		19,96	20,04
43.	253	Pt100 (-20 - +50)	92,160	4 - 20	4,00		3,96	4,04
	254		97,650		7,20		7,16	7,24
	255		103,120		10,40		10,36	10,44
	256		108,570		13,60		13,56	13,64
	257		114,000		16,80		16,76	16,84
	258		119,400		20,00		19,96	20,04
44.	259	Pt100 (0 - +50)	100,000	4 - 20	4,00		3,96	4,04
	260		103,900		7,20		7,16	7,24
	261		107,790		10,40		10,36	10,44
	262		111,670		13,60		13,56	13,64
	263		115,540		16,80		16,76	16,84
	264		119,400		20,00		19,96	20,04
45.	265	Pt100 (0 - +100)	100,000	4 - 20	4,00		3,96	4,04
	266		107,790		7,20		7,16	7,24
	267		115,540		10,40		10,36	10,44
	268		123,240		13,60		13,56	13,64
	269		130,900		16,80		16,76	16,84
	270		138,510		20,00		19,96	20,04
46.	271	Pt100 (0 - +150)	100,000	4 - 20	4,00		3,96	4,04
	272		111,670		7,20		7,16	7,24
	273		123,240		10,40		10,36	10,44
	274		134,710		13,60		13,56	13,64
	275		146,070		16,80		16,76	16,84
	276		157,330		20,00		19,96	20,04

Продолжение таблицы 5.7/1

№ п/п	№ изм.	Тип ТС (диапазон температуры, °С)	Значение входного сопротивления, Ом	Диапазон изменения выходной величины, мА	Поверяемая точка выходной величины, мА	Измеренное значение выходной величины, мА	Допускаемые значения выходной величины, мА	
47.	277	Pt100 (0 - +200)	100,000	4 - 20	4,00		3,96	4,04
	278		115,540		7,20		7,16	7,24
	279		130,900		10,40		10,36	10,44
	280		146,070		13,60		13,56	13,64
	281		161,050		16,80		16,76	16,84
	282		175,860		20,00		19,96	20,04
48.	289	Pt100 (0 - +300)	100,000	4 - 20	4,00		3,96	4,04
	290		123,240		7,20		7,16	7,24
	291		146,070		10,40		10,36	10,44
	292		168,480		13,60		13,56	13,64
	293		190,470		16,80		16,76	16,84
	294		212,050		20,00		19,96	20,04
49.	295	Pt100 (0 - +400)	100,000	4 - 20	4,00		3,96	4,04
	296		130,900		7,20		7,16	7,24
	297		161,050		10,40		10,36	10,44
	298		190,470		13,60		13,56	13,64
	299		219,150		16,80		16,76	16,84
	300		247,090		20,00		19,96	20,04
50.	301	Pt100 (0 - +500)	100,000	4 - 20	4,00		3,96	4,04
	302		138,510		7,20		7,16	7,24
	303		175,860		10,40		10,36	10,44
	304		212,050		13,60		13,56	13,64
	305		247,090		16,80		16,76	16,84
	306		280,980		20,00		19,96	20,04
51.	307	Pt100 (+50 - +200)	119,400	4 - 20	4,00		3,96	4,04
	308		130,900		7,20		7,16	7,24
	309		142,290		10,40		10,36	10,44
	310		153,580		13,60		13,56	13,64
	311		164,770		16,80		16,76	16,84
	312		175,860		20,00		19,96	20,04
52.	313	Pt100 (+100 - +200)	138,510	4 - 20	4,00		3,96	4,04
	314		146,070		7,20		7,16	7,24
	315		153,580		10,40		10,36	10,44
	316		161,050		13,60		13,56	13,64
	317		168,480		16,80		16,76	16,84
	318		175,860		20,00		19,96	20,04
53.	319	Pt100 (+100 - +300)	138,510	4 - 20	4,00		3,96	4,04
	320		153,580		7,20		7,16	7,24
	321		168,480		10,40		10,36	10,44
	322		183,190		13,60		13,56	13,64
	323		197,710		16,80		16,76	16,84
	324		212,050		20,00		19,96	20,04

Продолжение таблицы 5.7/1

№ п/п	№ изм.	Тип ТС (диапазон температуры, °C)	Значение входного сопротивления, Ом	Диапазон изменения выходной величины, мА	Поверяемая точка выходной величины, мА	Измеренное значение выходной величины, мА	Допускаемые значения выходной величины, мА	
54.	325	Pt100 (+200 - +300)	175,860	4 - 20	4,00		3,96	4,04
	326		183,190		7,20		7,16	7,24
	327		190,470		10,40		10,36	10,44
	328		197,710		13,60		13,56	13,64
	329		204,900		16,80		16,76	16,84
	330		212,050		20,00		19,96	20,04
55.	331	Pt100 (+200 - +500)	175,860	4 - 20	4,00		3,96	4,04
	332		197,710		7,20		7,16	7,24
	333		219,150		10,40		10,36	10,44
	334		240,180		13,60		13,56	13,64
	335		260,780		16,80		16,76	16,84
	336		280,980		20,00		19,96	20,04

Результаты поверки ПИТ-ТС МЕ считаются положительными, если измеренное значение величины находится в пределах, указанных в таблице 5.7/1 (что соответствует пределу допускаемой приведенной к диапазону изменения выходного сигнала погрешности $\pm 0,25\%$)

Таблица 5.8 - Соответствие входных и выходных сигналов ПИТ-ТС МЕ для ТС типа М с НСХ $\alpha=0,00428\text{ }^{\circ}\text{C}^{-1}$ (в мА)

№ п/п	ТС		Диапазон измеряемых температур, °C		Значение выходного сигнала, мА					
					4	7,2	10,4	13,6	16,8	20
	Тип	R ₀ , Ом	нижний предел	верхний предел	Значение входного сигнала, Ом					
1	М	50	-50	+50	39,230	43,555	47,860	52,140	56,420	60,700
2	М	50	-50	+100	39,230	45,710	52,140	58,560	64,980	71,400
3	М	50	-50	+120	39,230	46,570	53,850	61,130	68,405	75,680
4	М	50	-50	+200	39,230	50,000	60,700	71,400	82,100	92,800
5	М	50	0	+100	50,000	54,280	58,560	62,840	67,120	71,400
6	М	50	0	+120	50,000	55,135	60,270	65,410	70,545	75,680
7	М	50	0	+150	50,000	56,420	62,840	69,260	75,680	82,100
8	М	50	0	+180	50,000	57,705	65,410	73,110	80,815	88,520
9	М	100	-50	+50	78,460	87,110	95,720	104,280	112,840	121,400
10	М	100	-50	+100	78,460	91,420	104,280	117,120	129,960	142,800
11	М	100	-50	+150	78,460	95,720	112,840	129,960	147,080	164,200
12	М	100	0	+100	100,000	108,560	117,120	125,680	134,240	142,800
13	М	100	0	+150	100,000	112,840	125,680	138,520	151,360	164,200
14	М	100	0	+180	100,000	115,410	130,820	146,220	161,630	177,040

Таблица 5.8/1

№ п/п	№ изм.	Тип ТС (диапазон температуры, °С)	Значение входного сопротивления, Ом	Диапазон изменения выходной величины, мА	Поверяемая точка выходной величины, мА	Измеренное значение выходной величины, мА	Допускаемые значения выходной величины, мА	
							Мин.	Макс.
1.	1	50M (-50 - +50)	39,230	4 - 20	4,00		3,96	4,04
	2		43,555		7,20		7,16	7,24
	3		47,860		10,40		10,36	10,44
	4		52,140		13,60		13,56	13,64
	5		56,420		16,80		16,76	16,84
	6		60,700		20,00		19,96	20,04
2.	7	50M (-50 - +100)	39,230	4 - 20	4,00		3,96	4,04
	8		45,710		7,20		7,16	7,24
	9		52,140		10,40		10,36	10,44
	10		58,560		13,60		13,56	13,64
	11		64,980		16,80		16,76	16,84
	12		71,400		20,00		19,96	20,04
3.	13	50M (-50 - +120)	39,230	4 - 20	4,00		3,96	4,04
	14		46,570		7,20		7,16	7,24
	15		53,850		10,40		10,36	10,44
	16		61,130		13,60		13,56	13,64
	17		68,405		16,80		16,76	16,84
	18		75,680		20,00		19,96	20,04
4.	19	50M (-50 - +200)	39,230	4 - 20	4,00		3,96	4,04
	20		50,000		7,20		7,16	7,24
	21		60,700		10,40		10,36	10,44
	22		71,400		13,60		13,56	13,64
	23		82,100		16,80		16,76	16,84
	24		92,800		20,00		19,96	20,04
5.	25	50M (0 - +100)	50,000	4 - 20	4,00		3,96	4,04
	26		54,280		7,20		7,16	7,24
	27		58,560		10,40		10,36	10,44
	28		62,840		13,60		13,56	13,64
	29		67,120		16,80		16,76	16,84
	30		71,400		20,00		19,96	20,04
6.	31	50M (0 - +120)	50,000	4 - 20	4,00		3,96	4,04
	32		55,135		7,20		7,16	7,24
	33		60,270		10,40		10,36	10,44
	34		65,410		13,60		13,56	13,64
	35		70,545		16,80		16,76	16,84
	36		75,680		20,00		19,96	20,04
7.	37	50M (0 - +150)	50,000	4 - 20	4,00		3,96	4,04
	38		56,420		7,20		7,16	7,24
	39		62,840		10,40		10,36	10,44
	40		69,260		13,60		13,56	13,64
	41		75,680		16,80		16,76	16,84
	42		82,100		20,00		19,96	20,04

Продолжение таблицы 5.8/1

№ п/п	№ изм.	Тип ТС (диапазон температуры, °С)	Значение входного сопротивления, Ом	Диапазон изменения выходной величины, мА	Поверяемая точка выходной величины, мА	Измеренное значение выходной величины, мА	Допускаемые значения выходной величины, мА	
8.	43	50М (0 - +180)	50,000	4 - 20	4,00		3,96	4,04
	44		57,705		7,20		7,16	7,24
	45		65,410		10,40		10,36	10,44
	46		73,110		13,60		13,56	13,64
	47		80,815		16,80		16,76	16,84
	48		88,520		20,00		19,96	20,04
9.	49	100М (-50 - +50)	78,460	4 - 20	4,00		3,96	4,04
	50		87,110		7,20		7,16	7,24
	51		95,720		10,40		10,36	10,44
	52		104,280		13,60		13,56	13,64
	53		112,840		16,80		16,76	16,84
	54		121,400		20,00		19,96	20,04
10.	55	100М (-50 - +100)	78,460	4 - 20	4,00		3,96	4,04
	56		91,420		7,20		7,16	7,24
	57		104,280		10,40		10,36	10,44
	58		117,120		13,60		13,56	13,64
	59		129,960		16,80		16,76	16,84
	60		142,800		20,00		19,96	20,04
11.	61	100М (-50 - +150)	78,460	4 - 20	4,00		3,96	4,04
	62		95,720		7,20		7,16	7,24
	63		112,840		10,40		10,36	10,44
	64		129,960		13,60		13,56	13,64
	65		147,080		16,80		16,76	16,84
	66		164,200		20,00		19,96	20,04
12.	67	100М (0 - +100)	100,000	4 - 20	4,00		3,96	4,04
	68		108,560		7,20		7,16	7,24
	69		117,120		10,40		10,36	10,44
	70		125,680		13,60		13,56	13,64
	71		134,240		16,80		16,76	16,84
	72		142,800		20,00		19,96	20,04
13.	73	100М (0 - +150)	100,000	4 - 20	4,00		3,96	4,04
	74		112,840		7,20		7,16	7,24
	75		125,680		10,40		10,36	10,44
	76		138,520		13,60		13,56	13,64
	77		151,360		16,80		16,76	16,84
	78		164,200		20,00		19,96	20,04
14.	79	100М (0 - +180)	100,000	4 - 20	4,00		3,96	4,04
	80		115,410		7,20		7,16	7,24
	81		130,820		10,40		10,36	10,44
	82		146,220		13,60		13,56	13,64
	83		161,630		16,80		16,76	16,84
	84		177,040		20,00		19,96	20,04

Результаты поверки ПИТ-ТС МЕ считаются положительными, если измеренное значение величины находится в пределах, указанных в таблице 5.8/1 (что соответствует пределу

допускаемой приведенной к диапазону изменения выходного сигнала погрешности $\pm 0,25$).

Таблица 5.9 - Соответствие входных и выходных сигналов ПИТ-ТС МЕ для ТС типа Н с НСХ $\alpha=0,00617$ °C⁻¹ (в мА)

№ п/п	ТС		Диапазон измеряемых температур, °C		Значение выходного сигнала, мА					
					4	7,2	10,4	13,6	16,8	20
	Тип	R ₀ , Ом	нижний предел	верхний предел	Значение входного сигнала, Ом					
1	Н	100	-50	0	74,210	79,100	84,120	89,280	94,570	100,000
2	Н	100	-50	50	74,210	84,120	94,570	105,560	117,100	129,170
3	Н	100	-50	100	74,210	89,280	105,560	123,070	141,780	161,720
4	Н	100	-50	150	74,210	94,570	117,100	141,780	168,740	198,680
5	Н	100	-50	180	74,210	97,810	124,280	153,600	186,340	223,210
6	Н	100	-25	25	86,680	91,910	97,270	102,770	108,400	114,160
7	Н	100	0	+50	100,000	105,560	111,260	117,100	123,070	129,170
8	Н	100	0	+100	100,000	111,260	123,070	135,410	148,290	161,720
9	Н	100	0	+150	100,000	117,100	135,410	154,940	175,950	198,680
10	Н	100	0	180	100,000	120,660	143,080	167,330	193,990	223,210
11	Н	100	+50	+100	129,170	135,410	141,780	148,290	154,940	161,720

Таблица 5.9/1

№ п/п	№ изм.	Тип ТС (диапазон температуры, °C)	Значение входного сопротивления, Ом	Диапазон изменения выходной величины, мА	Поверяемая точка выходной величины, мА	Измеренное значение выходной величины, мА	Допускаемые значения выходной величины, мА	
							Мин.	Макс.
1.	1	100Н (-50 - 0)	74,210	4 - 20	4,00		3,96	4,04
	2		79,100		7,20		7,16	7,24
	3		84,120		10,40		10,36	10,44
	4		89,280		13,60		13,56	13,64
	5		94,570		16,80		16,76	16,84
	6		100,000		20,00		19,96	20,04
2.	7	100Н (-50 - +50)	74,210	4 - 20	4,00		3,96	4,04
	8		84,120		7,20		7,16	7,24
	9		94,570		10,40		10,36	10,44
	10		105,560		13,60		13,56	13,64
	11		117,100		16,80		16,76	16,84
	12		129,170		20,00		19,96	20,04
3.	13	100Н (-50 - +100)	74,210	4 - 20	4,00		3,96	4,04
	14		89,280		7,20		7,16	7,24
	15		105,560		10,40		10,36	10,44
	16		123,070		13,60		13,56	13,64
	17		141,780		16,80		16,76	16,84
	18		161,720		20,00		19,96	20,04
4.	19	100Н (-50 - +150)	74,210	4 - 20	4,00		3,96	4,04
	20		94,570		7,20		7,16	7,24
	21		171,100		10,40		10,36	10,44
	22		141,780		13,60		13,56	13,64
	23		168,740		16,80		16,76	16,84
	24		198,680		20,00		19,96	20,04

Продолжение таблица 5.9/1

№ п/п	№ изм.	Тип ТС (диапазон температуры, °С)	Значение входного сопротивления, Ом	Диапазон изменения выходной величины, мА	Поверяемая точка выходной величины, мА	Измеренное значение выходной величины, мА	Допускаемые значения выходной величины, мА	
							Мин.	Макс.
5.	25	100Н (-50 - +180)	74,210	4 - 20	4,00		3,96	4,04
	26		97,810		7,20		7,16	7,24
	27		124,280		10,40		10,36	10,44
	28		153,600		13,60		13,56	13,64
	29		186,340		16,80		16,76	16,84
	30		223,210		20,00		19,96	20,04
6.	31	100Н (-25 - +25)	86,680	4 - 20	4,00		3,96	4,04
	32		91,910		7,20		7,16	7,24
	33		97,270		10,40		10,36	10,44
	34		102,770		13,60		13,56	13,64
	35		108,400		16,80		16,76	16,84
	36		114,160		20,00		19,96	20,04
7.	37	100Н (0 - +50)	100,000	4 - 20	4,00		3,96	4,04
	38		105,560		7,20		7,16	7,24
	39		111,260		10,40		10,36	10,44
	40		117,100		13,60		13,56	13,64
	41		123,070		16,80		16,76	16,84
	42		129,170		20,00		19,96	20,04
8.	43	100Н (0 - +100)	100,000	4 - 20	4,00		3,96	4,04
	44		111,260		7,20		7,16	7,24
	45		123,070		10,40		10,36	10,44
	46		135,410		13,60		13,56	13,64
	47		148,290		16,80		16,76	16,84
	48		161,720		20,00		19,96	20,04
9.	19	100Н (0 - +150)	100,000	4 - 20	4,00		3,96	4,04
	20		117,100		7,20		7,16	7,24
	21		135,410		10,40		10,36	10,44
	22		154,940		13,60		13,56	13,64
	23		175,950		16,80		16,76	16,84
	24		198,680		20,00		19,96	20,04
10.	25	100Н (0 - +180)	100,000	4 - 20	4,00		3,96	4,04
	26		120,660		7,20		7,16	7,24
	27		143,080		10,40		10,36	10,44
	28		167,330		13,60		13,56	13,64
	29		193,990		16,80		16,76	16,84
	30		223,210		20,00		19,96	20,04
11.	31	100Н (+50 - +100)	129,170	4 - 20	4,00		3,96	4,04
	32		135,410		7,20		7,16	7,24
	33		141,780		10,40		10,36	10,44
	34		148,290		13,60		13,56	13,64
	35		154,940		16,80		16,76	16,84
	36		161,720		20,00		19,96	20,04

Результаты поверки ПИТ-ТС МЕ считаются положительными, если измеренное значение величины находится в пределах, указанных в таблице 5.9/1 (что соответствует пределу допускаемой приведенной к диапазону изменения выходного сигнала погрешности $\pm 0,25\%$).

5.3.2.2 Определение основной приведенной погрешности ПИТ-ТС МЕ с трехпроводной линией связи и с четырехпроводной линией связи (см. РЭ) в режиме преобразования сигнала ТС с номинальными статическими характеристиками по ГОСТ 6651-2009 (ТС типа Pt с НСХ $\alpha=0,00385\text{ }^{\circ}\text{C}^{-1}$, П с НСХ $\alpha=0,00391\text{ }^{\circ}\text{C}^{-1}$, М с НСХ $\alpha=0,00428\text{ }^{\circ}\text{C}^{-1}$ и Н с НСХ $\alpha=0,00617\text{ }^{\circ}\text{C}^{-1}$) в цифровой выходной сигнал 0 – 100 % диапазона измеряемых температур проводят во всех точках, указанных в таблицах 5.10 – 5.13.

Таблица 5.10 – Соответствие входных и выходных сигналов ПИТ-ТС МЕ для ТС типа П с НСХ $\alpha=0,00391\text{ }^{\circ}\text{C}^{-1}$ (в %)

№ п/п	ТС		Диапазон измеряемых температур, $^{\circ}\text{C}$		Измеренное значение температуры, % от диапазона измерения					
	Тип	R_0 , Ом	нижний предел	верхний предел	0	20	40	60	80	100
					Значение входного сигнала, Ом					
1	П	50	-200	+70	8,620	20,240	31,465	42,415	53,170	63,750
2	П	50	-200	+600	8,620	42,015	73,395	103,275	131,665	158,555
3	П	50	-120	+30	25,685	31,875	37,980	44,020	50,000	55,925
4	П	50	-70	+180	35,955	46,020	55,925	65,690	75,305	84,775
5	П	50	-50	+100	40,000	46,020	51,980	57,890	63,750	69,555
6	П	50	-50	+150	40,000	48,015	55,925	63,750	71,475	79,110
7	П	50	-50	+250	40,000	51,980	63,750	75,305	86,650	97,785
8	П	50	-50	+400	40,000	57,890	75,305	92,245	108,715	124,705
9	П	50	-50	+600	40,000	65,690	90,385	114,095	136,820	158,555
10	П	50	-10	+100	48,015	52,375	56,715	61,020	65,300	69,555
11	П	50	0	+100	50,000	53,955	57,890	61,800	65,690	69,555
12	П	50	0	+120	50,000	54,745	59,460	64,135	68,780	73,395
13	П	50	0	+150	50,000	55,925	61,800	67,625	73,395	79,110
14	П	50	0	+200	50,000	57,890	65,690	73,395	81,005	88,520
15	П	50	0	+300	50,000	61,800	73,395	84,775	95,945	106,905
16	П	50	0	+400	50,000	65,690	81,005	95,945	110,515	124,705
17	П	50	0	+500	50,000	69,555	88,520	106,905	124,705	141,925
18	П	50	+200	+500	88,520	99,625	110,515	121,195	131,665	141,925
19	П	100	-200	-100	17,240	25,960	34,540	43,000	51,370	59,640
20	П	100	-200	-70	17,240	28,550	39,630	50,530	61,280	71,910
21	П	100	-200	0	17,240	34,540	51,370	67,830	84,030	100,000
22	П	100	-200	+40	17,240	37,940	57,990	77,580	96,820	115,780
23	П	100	-200	+50	17,240	38,790	59,640	80,000	100,000	119,700
24	П	100	-200	+70	17,240	40,480	62,930	84,830	106,340	127,500
25	П	100	-200	+100	17,240	43,000	67,830	92,040	115,780	139,110
26	П	100	-200	+150	17,240	47,200	75,960	103,960	131,380	158,220
27	П	100	-150	0	38,790	51,370	63,750	75,960	88,040	100,000
28	П	100	-120	+30	51,370	63,750	75,960	88,040	100,000	111,850
29	П	100	-100	+50	59,640	71,910	84,030	96,030	107,910	119,700
30	П	100	-100	+200	59,640	84,030	107,910	131,380	154,420	177,040
31	П	100	-90	+50	63,750	75,150	86,440	97,620	108,700	119,700

Продолжение таблицы 5.10

№ п/п	ТС		Диапазон изме- ряемых темпера- тур, °С		Измеренное значение температуры, % от диапазона измерения					
	Тип	R ₀ , Ом	нижний предел	верхний предел	0	20	40	60	80	100
					Значение входного сигнала, Ом					
32	П	100	-70	+180	71,910	92,040	111,850	131,380	150,610	169,550
33	П	100	-50	+60	80,000	88,840	97,620	106,340	115,000	123,600
34	П	100	-50	+100	80,000	92,040	103,960	115,780	127,500	139,110
35	П	100	-50	+150	80,000	96,030	111,850	127,500	142,950	158,220
36	П	100	-50	+200	80,000	100,000	119,700	139,110	158,220	177,040
37	П	100	-50	+250	80,000	103,960	127,500	150,610	173,300	195,570
38	П	100	-50	+400	80,000	115,780	150,610	184,490	217,430	249,410
39	П	100	-50	+500	80,000	123,600	165,780	206,550	245,910	283,850
40	П	100	-30	+20	88,040	92,040	96,030	100,000	103,960	107,910
41	П	100	-25	+25	90,040	94,030	98,010	101,980	105,940	109,890
42	П	100	-20	+30	92,040	96,030	100,000	103,960	107,910	111,850
43	П	100	-20	+50	92,040	97,620	103,170	108,700	114,210	119,700
44	П	100	0	+50	100,000	103,960	107,910	111,850	115,780	119,700
45	П	100	0	+100	100,000	107,910	115,780	123,600	131,380	139,110
46	П	100	0	+150	100,000	111,850	123,600	135,250	146,790	158,220
47	П	100	0	+200	100,000	115,780	131,380	146,790	162,010	177,040
48	П	100	0	+250	100,000	119,700	139,110	158,220	177,040	195,570
49	П	100	0	+300	100,000	123,600	146,790	169,550	191,890	213,810
50	П	100	0	+400	100,000	131,380	162,020	191,890	221,030	249,410
51	П	100	0	+500	100,000	139,110	177,040	213,810	249,410	283,850
52	П	100	+50	+200	119,700	131,380	142,950	154,420	165,780	177,040
53	П	100	+100	+200	139,110	146,790	154,420	162,010	169,550	177,040
54	П	100	+100	+300	139,110	154,420	169,550	184,490	199,250	213,810
55	П	100	+200	+300	177,040	184,490	191,890	199,250	206,550	213,810
56	П	100	+200	+500	177,040	199,250	221,030	242,390	263,330	283,850

Таблица 5.10/1

№ п/п	№ изм.	Тип ТС, (диапазон температуры, °С)	Значение входного сопротивления, Ом	Диапазон изменения выходной величины, % входного сигнала	Поверяемая точка выходной величины, % входного сигнала	Измеренное значение выходной величины, % входного сигнала	Допускаемые значения выходной величины, % входного сигнала	
							Мин.	Макс.
1.	1	50П (-200 - +70)	8,620	0 - 100	0		- 0,25	+0,25
	2		20,240		20		19,75	20,25
	3		31,465		40		39,75	40,25
	4		42,415		60		59,75	60,25
	5		53,170		80		79,75	80,25
	6		63,750		100		99,75	100,25
2.	7	50П (-200 - +600)	8,620	0 - 100	0		- 0,25	+0,25
	8		42,015		20		19,75	20,25
	9		73,395		40		39,75	40,25
	10		103,275		60		59,75	60,25
	11		131,665		80		79,75	80,25
	12		158,555		100		99,75	100,25
3.	13	50П (-120 - +30)	25,685	0 - 100	0		- 0,25	+0,25
	14		31,875		20		19,75	20,25
	15		37,980		40		39,75	40,25
	16		44,020		60		59,75	60,25
	17		50,000		80		79,75	80,25
	18		55,925		100		99,75	100,25
4.	19	50П (-70 - +180)	35,955	0 - 100	0		- 0,25	+0,25
	20		46,020		20		19,75	20,25
	21		55,925		40		39,75	40,25
	22		65,690		60		59,75	60,25
	23		75,305		80		79,75	80,25
	24		84,775		100		99,75	100,25
5.	25	50П (-50 - +100)	40,000	0 - 100	0		- 0,25	+0,25
	26		46,020		20		19,75	20,25
	27		51,980		40		39,75	40,25
	28		57,890		60		59,75	60,25
	29		63,750		80		79,75	80,25
	30		69,555		100		99,75	100,25
6.	31	50П (-50 - +150)	40,000	0 - 100	0		- 0,25	+0,25
	32		48,015		20		19,75	20,25
	33		55,925		40		39,75	40,25
	34		63,750		60		59,75	60,25
	35		71,475		80		79,75	80,25
	36		79,110		100		99,75	100,25
7.	37	50П (-50 - +250)	40,000	0 - 100	0		- 0,25	+0,25
	38		51,980		20		19,75	20,25
	39		63,750		40		39,75	40,25
	40		75,305		60		59,75	60,25
	41		86,650		80		79,75	80,25
	42		97,785		100		99,75	100,25

Продолжение таблицы 5.10/1

№ п/п	№ изм.	Тип ТС, (диапазон температуры, °С)	Значение входного сопротивления, Ом	Диапазон изменения выходной величины, % входного сигнала	Поверяемая точка выходной величины, % входного сигнала	Измеренное значение выходной величины, % входного сигнала	Допускаемые значения выходной величины, % входного сигнала	
							Мин.	Макс.
8.	43	50П (-50 - +400)	40,000	0 – 100	0		- 0,25	+0,25
	44		57,890		20		19,75	20,25
	45		75,305		40		39,75	40,25
	46		92,245		60		59,75	60,25
	47		108,715		80		79,75	80,25
	48		124,705		100		99,75	100,25
9.	49	50П (-50 - +600)	40,000	0 – 100	0		- 0,25	+0,25
	50		65,690		20		19,75	20,25
	51		90,385		40		39,75	40,25
	52		114,095		60		59,75	60,25
	53		136,820		80		79,75	80,25
	54		158,555		100		99,75	100,25
10.	55	50П (-10 - +100)	48,015	0 – 100	0		- 0,25	+0,25
	56		52,375		20		19,75	20,25
	57		56,715		40		39,75	40,25
	58		61,020		60		59,75	60,25
	59		65,300		80		79,75	80,25
	60		69,555		100		99,75	100,25
11.	61	50П (0 - +100)	50,000	0 – 100	0		- 0,25	+0,25
	62		53,955		20		19,75	20,25
	63		57,890		40		39,75	40,25
	64		61,800		60		59,75	60,25
	65		65,690		80		79,75	80,25
	66		69,555		100		99,75	100,25
12.	67	50П (0 - +120)	50,000	0 – 100	0		- 0,25	+0,25
	68		54,745		20		19,75	20,25
	69		59,460		40		39,75	40,25
	70		64,135		60		59,75	60,25
	71		68,780		80		79,75	80,25
	72		73,395		100		99,75	100,25
13.	73	50П (0 - +150)	50,000	0 – 100	0		- 0,25	+0,25
	74		55,925		20		19,75	20,25
	75		61,800		40		39,75	40,25
	76		67,625		60		59,75	60,25
	77		73,395		80		79,75	80,25
	78		79,110		100		99,75	100,25
14.	79	50П (0 - +200)	50,000	0 – 100	0		- 0,25	+0,25
	80		57,890		20		19,75	20,25
	81		65,690		40		39,75	40,25
	82		73,395		60		59,75	60,25
	83		81,005		80		79,75	80,25
	84		88,520		100		99,75	100,25

Продолжение таблицы 5.10/1

№ п/п	№ изм.	Тип ТС, (диапазон температуры, °С)	Значение входного сопротивления, Ом	Диапазон изменения выходной величины, % входного сигнала	Поверяемая точка выходной величины, % входного сигнала	Измеренное значение выходной величины, % входного сигнала	Допускаемые значения выходной величины, % входного сигнала	
							Мин.	Макс.
15.	85	50П (0 - +300)	50,000	0 - 100	0		- 0,25	+0,25
	86		61,800		20		19,75	20,25
	87		73,395		40		39,75	40,25
	88		84,775		60		59,75	60,25
	89		95,945		80		79,75	80,25
	90		106,905		100		99,75	100,25
16.	91	50П (0 - +400)	50,000	0 - 100	0		- 0,25	+0,25
	92		65,690		20		19,75	20,25
	93		81,005		40		39,75	40,25
	94		95,945		60		59,75	60,25
	95		110,515		80		79,75	80,25
	96		124,705		100		99,75	100,25
17.	97	50П (0 - +500)	50,000	0 - 100	0		- 0,25	+0,25
	98		69,555		20		19,75	20,25
	99		88,520		40		39,75	40,25
	100		106,905		60		59,75	60,25
	101		124,705		80		79,75	80,25
	102		141,925		100		99,75	100,25
18.	103	50П (+200 - +500)	88,520	0 - 100	0		- 0,25	+0,25
	104		99,625		20		19,75	20,25
	105		110,515		40		39,75	40,25
	106		121,195		60		59,75	60,25
	107		131,665		80		79,75	80,25
	108		141,925		100		99,75	100,25
19.	109	100П (-200 - -100)	17,240	0 - 100	0		- 0,25	+0,25
	110		25,960		20		19,75	20,25
	111		34,540		40		39,75	40,25
	112		43,000		60		59,75	60,25
	113		51,370		80		79,75	80,25
	114		59,640		100		99,75	100,25
20.	115	100П (-200 - -70)	17,240	0 - 100	0		- 0,25	+0,25
	116		28,550		20		19,75	20,25
	117		39,630		40		39,75	40,25
	118		50,530		60		59,75	60,25
	119		61,280		80		79,75	80,25
	120		71,910		100		99,75	100,25
21.	121	100П (-200 - 0)	17,240	0 - 100	0		- 0,25	+0,25
	122		34,540		20		19,75	20,25
	123		51,370		40		39,75	40,25
	124		67,830		60		59,75	60,25
	125		84,030		80		79,75	80,25
	126		100,000		100		99,75	100,25

Продолжение таблицы 5.10/1

№ п/п	№ изм.	Тип ТС, (диапазон температуры, °С)	Значение входного сопротивления, Ом	Диапазон изменения выходной величины, % входного сигнала	Поверяемая точка выходной величины, % входного сигнала	Измеренное значение выходной величины, % входного сигнала	Допускаемые значения выходной величины, % входного сигнала	
							Мин.	Макс.
22.	127	100П (-200 - +40)	17,240	0 - 100	0		- 0,25	+0,25
	128		37,940		20		19,75	20,25
	129		57,990		40		39,75	40,25
	130		77,580		60		59,75	60,25
	131		96,820		80		79,75	80,25
	132		115,780		100		99,75	100,25
23.	133	100П (-200 - +50)	17,240	0 - 100	0		- 0,25	+0,25
	134		38,790		20		19,75	20,25
	135		59,640		40		39,75	40,25
	136		80,000		60		59,75	60,25
	137		100,000		80		79,75	80,25
	138		119,700		100		99,75	100,25
24.	139	100П (-200 - +70)	17,240	0 - 100	0		- 0,25	+0,25
	140		40,480		20		19,75	20,25
	141		62,930		40		39,75	40,25
	142		84,830		60		59,75	60,25
	143		106,340		80		79,75	80,25
	144		127,500		100		99,75	100,25
25.	145	100П (-200 - +100)	17,240	0 - 100	0		- 0,25	+0,25
	146		43,000		20		19,75	20,25
	147		67,830		40		39,75	40,25
	148		92,040		60		59,75	60,25
	149		115,780		80		79,75	80,25
	150		139,110		100		99,75	100,25
26.	151	100П (-200 - +150)	17,240	0 - 100	0		- 0,25	+0,25
	152		47,200		20		19,75	20,25
	153		75,960		40		39,75	40,25
	154		103,960		60		59,75	60,25
	155		131,380		80		79,75	80,25
	156		158,220		100		99,75	100,25
27.	157	100П (-150 - 0)	38,790	0 - 100	0		- 0,25	+0,25
	158		51,370		20		19,75	20,25
	159		63,750		40		39,75	40,25
	160		75,960		60		59,75	60,25
	161		88,040		80		79,75	80,25
	162		100,000		100		99,75	100,25
28.	163	100П (-120 - +30)	51,370	0 - 100	0		- 0,25	+0,25
	164		63,750		20		19,75	20,25
	165		75,960		40		39,75	40,25
	166		88,040		60		59,75	60,25
	167		100,000		80		79,75	80,25
	168		111,850		100		99,75	100,25

Продолжение таблицы 5.10/1

№ п/п	№ изм.	Тип ТС, (диапазон температуры, °С)	Значение входного сопротивления, Ом	Диапазон изменения выходной величины, % входного сигнала	Поверяемая точка выходной величины, % входного сигнала	Измеренное значение выходной величины, % входного сигнала	Допускаемые значения выходной величины, % входного сигнала	
							Мин.	Макс.
29.	169	100П (-100 - +50)	59,640	0 - 100	0		- 0,25	+0,25
	170		71,910		20		19,75	20,25
	171		84,030		40		39,75	40,25
	172		96,030		60		59,75	60,25
	173		107,910		80		79,75	80,25
	174		119,700		100		99,75	100,25
30.	175	100П (-100 - +200)	59,640	0 - 100	0		- 0,25	+0,25
	176		84,030		20		19,75	20,25
	177		107,910		40		39,75	40,25
	178		131,380		60		59,75	60,25
	179		154,420		80		79,75	80,25
	180		177,040		100		99,75	100,25
31.	181	100П (-90 - +50)	63,750	0 - 100	0		- 0,25	+0,25
	182		75,150		20		19,75	20,25
	183		86,440		40		39,75	40,25
	184		97,620		60		59,75	60,25
	185		108,700		80		79,75	80,25
	186		119,700		100		99,75	100,25
32.	187	100П (-70 - +180)	71,910	0 - 100	0		- 0,25	+0,25
	188		92,040		20		19,75	20,25
	189		111,850		40		39,75	40,25
	190		131,380		60		59,75	60,25
	191		150,610		80		79,75	80,25
	192		169,550		100		99,75	100,25
33.	193	100П (-50 - +60)	80,000	0 - 100	0		- 0,25	+0,25
	194		88,840		20		19,75	20,25
	195		97,620		40		39,75	40,25
	196		106,340		60		59,75	60,25
	197		115,000		80		79,75	80,25
	198		123,600		100		99,75	100,25
34.	199	100П (-50 - +100)	80,000	0 - 100	0		- 0,25	+0,25
	200		92,040		20		19,75	20,25
	201		103,960		40		39,75	40,25
	202		115,780		60		59,75	60,25
	203		127,500		80		79,75	80,25
	204		139,110		100		99,75	100,25
35.	205	100П (-50 - +150)	80,000	0 - 100	0		- 0,25	+0,25
	206		96,030		20		19,75	20,25
	207		111,850		40		39,75	40,25
	208		127,500		60		59,75	60,25
	209		142,950		80		79,75	80,25
	210		158,220		100		99,75	100,25

Продолжение таблицы 5.10/1

№ п/п	№ изм.	Тип ТС, (диапазон температуры, °С)	Значение входного сопротивления, Ом	Диапазон изменения выходной величины, % входного сигнала	Поверяемая точка выходной величины, % входного сигнала	Измеренное значение выходной величины, % входного сигнала	Допускаемые значения выходной величины, % входного сигнала	
							Мин.	Макс.
36.	211	100П (-50 - +200)	80,000	0 - 100	0		- 0,25	+0,25
	212		100,000		20		19,75	20,25
	213		119,700		40		39,75	40,25
	214		139,110		60		59,75	60,25
	215		158,220		80		79,75	80,25
	216		177,040		100		99,75	100,25
37.	217	100П (-50 - +250)	80,000	0 - 100	0		- 0,25	+0,25
	218		103,960		20		19,75	20,25
	219		127,500		40		39,75	40,25
	220		150,610		60		59,75	60,25
	221		173,300		80		79,75	80,25
	222		195,570		100		99,75	100,25
38.	223	100П (-50 - +400)	80,000	0 - 100	0		- 0,25	+0,25
	224		115,780		20		19,75	20,25
	225		150,610		40		39,75	40,25
	226		184,490		60		59,75	60,25
	227		217,430		80		79,75	80,25
	228		249,410		100		99,75	100,25
39.	229	100П (-50 - +500)	80,000	0 - 100	0		- 0,25	+0,25
	230		123,600		20		19,75	20,25
	231		165,780		40		39,75	40,25
	232		206,550		60		59,75	60,25
	233		245,910		80		79,75	80,25
	234		283,850		100		99,75	100,25
40.	235	ТСП; 100П (-30 - +20)	88,040	0 - 100	0		- 0,25	+0,25
	236		92,040		20		19,75	20,25
	237		96,030		40		39,75	40,25
	238		100,000		60		59,75	60,25
	239		103,960		80		79,75	80,25
	240		107,910		100		99,75	100,25
41.	241	100П (-25 - +25)	90,040	0 - 100	0		- 0,25	+0,25
	242		94,030		20		19,75	20,25
	243		98,010		40		39,75	40,25
	244		101,980		60		59,75	60,25
	245		105,940		80		79,75	80,25
	246		109,890		100		99,75	100,25
42.	247	100П (-20 - +30)	92,040	0 - 100	0		- 0,25	+0,25
	248		96,030		20		19,75	20,25
	249		100,000		40		39,75	40,25
	250		103,960		60		59,75	60,25
	251		107,910		80		79,75	80,25
	252		111,850		100		99,75	100,25

Продолжение таблицы 5.10/1

№ п/п	№ изм.	Тип ТС, (диапазон температуры, °С)	Значение входного сопротивления, Ом	Диапазон изменения выходной величины, % входного сигнала	Поверяемая точка выходной величины, % входного сигнала	Измеренное значение выходной величины, % входного сигнала	Допускаемые значения выходной величины, % входного сигнала	
							Мин.	Макс.
43.	253	100П (-20 - +50)	92,040	0 - 100	0		- 0,25	+0,25
	254		97,620		20		19,75	20,25
	255		103,170		40		39,75	40,25
	256		108,700		60		59,75	60,25
	257		114,210		80		79,75	80,25
	258		119,700		100		99,75	100,25
44.	259	100П (0 - +50)	100,000	0 - 100	0		- 0,25	+0,25
	260		103,960		20		19,75	20,25
	261		107,910		40		39,75	40,25
	262		111,850		60		59,75	60,25
	263		115,780		80		79,75	80,25
	264		119,700		100		99,75	100,25
45.	265	100П (0 - +100)	100,000	0 - 100	0		- 0,25	+0,25
	266		107,910		20		19,75	20,25
	267		115,780		40		39,75	40,25
	268		123,600		60		59,75	60,25
	269		131,380		80		79,75	80,25
	270		139,110		100		99,75	100,25
46.	271	100П (0 - +150)	100,000	0 - 100	0		- 0,25	+0,25
	272		111,850		20		19,75	20,25
	273		123,600		40		39,75	40,25
	274		135,250		60		59,75	60,25
	275		146,790		80		79,75	80,25
	276		158,220		100		99,75	100,25
47.	277	100П (0 - +200)	100,000	0 - 100	0		- 0,25	+0,25
	278		115,780		20		19,75	20,25
	279		131,380		40		39,75	40,25
	280		146,790		60		59,75	60,25
	281		162,010		80		79,75	80,25
	282		177,040		100		99,75	100,25
48.	283	100П (0 - +250)	100,000	0 - 100	0		- 0,25	+0,25
	284		119,700		20		19,75	20,25
	285		139,110		40		39,75	40,25
	286		158,220		60		59,75	60,25
	287		177,040		80		79,75	80,25
	288		195,570		100		99,75	100,25
49.	289	100П (0 - +300)	100,000	0 - 100	0		- 0,25	+0,25
	290		123,600		20		19,75	20,25
	291		146,790		40		39,75	40,25
	292		169,550		60		59,75	60,25
	293		191,890		80		79,75	80,25
	294		213,810		100		99,75	100,25

Продолжение таблицы 5.10/1

№ п/п	№ изм.	Тип ТС, (диапазон температуры, °С)	Значение входного сопротивления, Ом	Диапазон изменения выходной величины, % входного сигнала	Поверяемая точка выходной величины, % входного сигнала	Измеренное значение выходной величины, % входного сигнала	Допускаемые значения выходной величины, % входного сигнала	
							Мин.	Макс.
50.	295	100П (0 - +400)	100,000	0 - 100	0		- 0,25	+0,25
	296		131,380		20		19,75	20,25
	297		162,020		40		39,75	40,25
	298		191,890		60		59,75	60,25
	299		221,030		80		79,75	80,25
	300		249,410		100		99,75	100,25
51.	301	100П (0 - +500)	100,000	0 - 100	0		- 0,25	+0,25
	302		139,110		20		19,75	20,25
	303		177,040		40		39,75	40,25
	304		213,810		60		59,75	60,25
	305		249,410		80		79,75	80,25
	306		283,850		100		99,75	100,25
52.	307	100П (+50 - +200)	119,700	0 - 100	0		- 0,25	+0,25
	308		131,380		20		19,75	20,25
	309		142,950		40		39,75	40,25
	310		154,420		60		59,75	60,25
	311		165,780		80		79,75	80,25
	312		177,040		100		99,75	100,25
53.	313	100П (+100 - +200)	139,110	0 - 100	0		- 0,25	+0,25
	314		146,790		20		19,75	20,25
	315		154,420		40		39,75	40,25
	316		162,010		60		59,75	60,25
	317		169,550		80		79,75	80,25
	318		177,040		100		99,75	100,25
54.	319	100П (+100 - +300)	139,110	0 - 100	0		- 0,25	+0,25
	320		154,420		20		19,75	20,25
	321		169,550		40		39,75	40,25
	322		184,490		60		59,75	60,25
	323		199,250		80		79,75	80,25
	324		213,810		100		99,75	100,25
55.	325	100П (+200 - +300)	177,040	0 - 100	0		- 0,25	+0,25
	326		184,490		20		19,75	20,25
	327		191,890		40		39,75	40,25
	328		199,250		60		59,75	60,25
	329		206,550		80		79,75	80,25
	330		213,810		100		99,75	100,25
56.	331	100П (+200 - +500)	177,040	0 - 100	0		- 0,25	+0,25
	332		199,250		20		19,75	20,25
	333		221,030		40		39,75	40,25
	334		242,390		60		59,75	60,25
	335		263,330		80		79,75	80,25
	336		283,850		100		99,75	100,25

Результаты поверки ПИТ-ТС МЕ считаются положительными, если измеренное значение величины находится в пределах, указанных в таблице 5.10/1 (что соответствует пределу допускаемой основной приведенной к диапазону изменения выходного сигнала погрешности $\pm 0,25$ %).

Таблица 5.11- Соответствие входных и выходных сигналов ПИТ-ТС МЕ для ТС типа Pt с НСХ $\alpha=0,00385$ °C⁻¹ (в %)

№ п/п	ТС		Диапазон измеряемых температур, °C		Измеренное значение температуры, % от диапазона измерения					
					0	20	40	60	80	100
	Тип	R ₀ , Ом	нижний предел	верхний предел	Значение входного сигнала, Ом					
1	Pt	50	-200	+70	9,260	20,695	31,745	42,530	53,120	63,540
2	Pt	50	-200	+600	9,260	42,135	73,035	102,450	130,390	156,855
3	Pt	50	-120	+30	26,055	32,150	38,165	44,110	50,000	55,835
4	Pt	50	-70	+180	36,165	46,080	55,835	65,450	74,915	84,240
5	Pt	50	-50	+120	40,155	46,865	53,510	60,085	66,590	73,035
6	Pt	50	-50	+150	40,155	48,045	55,835	63,540	71,145	78,665
7	Pt	50	-50	+250	40,155	51,950	63,540	74,915	86,085	97,050
8	Pt	50	-50	+400	40,155	57,770	74,915	91,595	107,805	123,545
9	Pt	50	-50	+600	40,155	65,450	89,765	113,105	135,465	156,855
10	Pt	50	-10	+100	48,045	52,340	56,610	60,855	65,065	69,255
11	Pt	50	0	+100	50,000	53,895	57,770	61,620	65,450	69,255
12	Pt	50	0	+120	50,000	54,675	59,315	63,920	68,495	73,035
13	Pt	50	0	+150	50,000	55,835	61,620	67,355	73,035	78,665
14	Pt	50	0	+200	50,000	57,770	65,450	73,035	80,525	87,930
15	Pt	50	0	+300	50,000	61,620	73,035	84,240	95,235	106,025
16	Pt	50	0	+400	50,000	65,450	80,525	95,235	109,575	123,545
17	Pt	50	0	+500	50,000	69,255	87,930	106,025	123,545	140,490
18	Pt	50	+200	+500	87,930	98,855	109,575	120,090	130,390	140,490
19	Pt	100	-200	-100	18,520	27,100	35,540	43,880	52,110	60,260
20	Pt	100	-200	-70	18,520	29,640	40,560	51,290	61,880	72,330
21	Pt	100	-200	0	18,520	35,540	52,110	68,330	84,270	100,00
22	Pt	100	-200	+40	18,520	38,890	58,630	77,920	96,870	115,540
23	Pt	100	-200	+50	18,520	39,720	60,260	80,310	100,000	119,400
24	Pt	100	-200	+70	18,520	41,390	63,490	85,060	106,240	127,080
25	Pt	100	-200	+100	18,520	43,880	68,330	92,160	115,540	138,510
26	Pt	100	-200	+150	18,520	48,000	76,330	103,900	130,900	157,330
27	Pt	100	-150	0	39,720	52,110	64,300	76,330	88,220	100,000
28	Pt	100	-120	+30	52,110	64,300	76,330	88,220	100,000	111,670
29	Pt	100	-100	+50	60,260	72,330	84,270	96,090	107,790	119,400
30	Pt	100	-100	+200	60,260	84,270	107,790	130,900	153,580	175,860
31	Pt	100	-90	+50	64,300	75,530	86,640	97,650	108,570	119,400
32	Pt	100	-70	+180	72,330	92,160	111,670	130,900	149,830	168,480
33	Pt	100	-50	+60	80,310	89,010	97,650	106,240	114,770	123,240
34	Pt	100	-50	+100	80,310	92,160	103,900	115,540	127,080	138,510
35	Pt	100	-50	+150	80,310	96,090	111,670	127,080	142,290	157,330
36	Pt	100	-50	+200	80,310	100,000	119,400	138,510	157,330	175,860
37	Pt	100	-50	+250	80,310	103,900	127,080	149,830	172,170	194,100
38	Pt	100	-50	+400	80,310	115,540	149,830	183,190	215,610	247,090

Продолжение таблицы 5.11

№ п/п	ТС		Диапазон измеряемых температур, °С		Измеренное значение температуры, % от диапазона измерения					
					0	20	40	60	80	100
	Тип	R ₀ , Ом	нижний предел	верхний предел	Значение входного сигнала, Ом					
39	Pt	100	-50	+500	80,310	123,240	164,770	204,900	243,640	280,980
40	Pt	100	-30	+20	88,220	92,160	96,090	100,000	103,900	107,790
41	Pt	100	-25	+25	90,190	94,120	98,040	101,950	105,850	109,730
42	Pt	100	-20	+30	92,160	96,090	100,000	103,900	107,790	111,670
43	Pt	100	-20	+50	92,160	97,650	103,120	108,570	114,000	119,400
44	Pt	100	0	+50	100,000	103,900	107,790	111,670	115,540	119,400
45	Pt	100	0	+100	100,000	107,790	115,540	123,240	130,900	138,510
46	Pt	100	0	+150	100,000	111,670	123,240	134,710	146,070	157,330
47	Pt	100	0	+200	100,000	115,540	130,900	146,070	161,050	175,860
48	Pt	100	0	+300	100,000	123,240	146,070	168,480	190,470	212,050
49	Pt	100	0	+400	100,000	130,900	161,050	190,470	219,150	247,090
50	Pt	100	0	+500	100,000	138,510	175,860	212,050	247,090	280,980
51	Pt	100	+50	+200	119,400	130,900	142,290	153,580	164,770	175,860
52	Pt	100	+100	+200	138,510	146,070	153,580	161,050	168,480	175,860
53	Pt	100	+100	+300	138,510	153,580	168,480	183,190	197,710	212,050
54	Pt	100	+200	+300	175,860	183,190	190,470	197,710	204,900	212,050
55	Pt	100	+200	+500	175,860	197,710	219,150	240,180	260,780	280,980

Таблица 5.11/1

№ п/п	№ изм.	Тип ТС (диапазон температуры, °С)	Значение входного сопротивления, Ом	Диапазон изменения выходной величины, % входного сигнала	Поверяемая точка выходной величины, % входного сигнала	Измеренное значение выходной величины, % входного сигнала	Допускаемые значения выходной величины, % входного сигнала	
							Мин.	Макс.
1.	1	Pt50 (-200 - +70)	9,260	0 - 100	0		- 0,25	+0,25
	2		20,695		20		19,75	20,25
	3		31,745		40		39,75	40,25
	4		42,530		60		59,75	60,25
	5		53,120		80		79,75	80,25
	6		63,540		100		99,75	100,25
2.	7	Pt50 (-200 - +600)	9,260	0 - 100	0		- 0,25	+0,25
	8		42,135		20		19,75	20,25
	9		73,035		40		39,75	40,25
	10		102,450		60		59,75	60,25
	11		130,390		80		79,75	80,25
	12		156,855		100		99,75	100,25

Продолжение таблицы 5.11/1

№ п/п	№ изм.	Тип ТС (диапазон температуры, °С)	Значение входного сопротивления, Ом	Диапазон изменения выходной величины, % входного сигнала	Поверяемая точка выходной величины, % входного сигнала	Измеренное значение выходной величины, % входного сигнала	Допускаемые значения выходной величины, % входного сигнала	
							Мин.	Макс.
3.	13	Pt50 (-120 - +30)	26,055	0 - 100	0		- 0,25	+0,25
	14		32,150		20		19,75	20,25
	15		38,165		40		39,75	40,25
	16		44,110		60		59,75	60,25
	17		50,000		80		79,75	80,25
	18		55,835		100		99,75	100,25
4.	19	Pt50 (-70 - +180)	36,165	0 - 100	0		- 0,25	+0,25
	20		46,080		20		19,75	20,25
	21		55,835		40		39,75	40,25
	22		65,450		60		59,75	60,25
	23		74,915		80		79,75	80,25
	24		84,240		100		99,75	100,25
5.	25	Pt50 (-50 - +120)	40,155	0 - 100	0		- 0,25	+0,25
	26		46,865		20		19,75	20,25
	27		53,510		40		39,75	40,25
	28		60,085		60		59,75	60,25
	29		66,590		80		79,75	80,25
	30		73,035		100		99,75	100,25
6.	31	Pt50 (-50 - +150)	40,155	0 - 100	0		- 0,25	+0,25
	32		48,045		20		19,75	20,25
	33		55,835		40		39,75	40,25
	34		63,540		60		59,75	60,25
	35		71,145		80		79,75	80,25
	36		78,665		100		99,75	100,25
7.	37	Pt50 (-50 - +250)	40,155	0 - 100	0		- 0,25	+0,25
	38		51,950		20		19,75	20,25
	39		63,540		40		39,75	40,25
	40		74,915		60		59,75	60,25
	41		86,085		80		79,75	80,25
	42		97,050		100		99,75	100,25
8.	43	Pt50 (-50 - +400)	40,155	0 - 100	0		- 0,25	+0,25
	44		57,770		20		19,75	20,25
	45		74,915		40		39,75	40,25
	46		91,595		60		59,75	60,25
	47		107,805		80		79,75	80,25
	48		123,545		100		99,75	100,25
9.	49	Pt50 (-50 - +600)	40,155	0 - 100	0		- 0,25	+0,25
	50		65,450		20		19,75	20,25
	51		89,765		40		39,75	40,25
	52		113,105		60		59,75	60,25
	53		135,465		80		79,75	80,25
	54		156,855		100		99,75	100,25

Продолжение таблицы 5.11/1

№ п/п	№ изм.	Тип ТС (диапазон температуры, °С)	Значение входного сопротивления, Ом	Диапазон изменения выходной величины, % входного сигнала	Поверяемая точка выходной величины, % входного сигнала	Измеренное значение выходной величины, % входного сигнала	Допускаемые значения выходной величины, % входного сигнала	
							Мин.	Макс.
10.	55	Pt50 (-10 - +100)	48,045	0 – 100	0		- 0,25	+0,25
	56		52,340		20		19,75	20,25
	57		56,610		40		39,75	40,25
	58		60,855		60		59,75	60,25
	59		62,065		80		79,75	80,25
	60		69,255		100		99,75	100,25
11.	61	Pt50 (0 - +100)	50,000	0 – 100	0		- 0,25	+0,25
	62		53,895		20		19,75	20,25
	63		57,770		40		39,75	40,25
	64		61,620		60		59,75	60,25
	65		65,450		80		79,75	80,25
	66		69,255		100		99,75	100,25
12.	67	Pt50 (0 - +120)	50,000	0 – 100	0		- 0,25	+0,25
	68		54,675		20		19,75	20,25
	69		59,315		40		39,75	40,25
	70		63,920		60		59,75	60,25
	71		68,495		80		79,75	80,25
	72		73,035		100		99,75	100,25
13.	73	Pt50 (0 - +150)	50,000	0 – 100	0		- 0,25	+0,25
	74		55,835		20		19,75	20,25
	75		61,620		40		39,75	40,25
	76		67,355		60		59,75	60,25
	77		73,035		80		79,75	80,25
	78		78,665		100		99,75	100,25
14.	79	Pt50 (0 - +200)	50,000	0 – 100	0		- 0,25	+0,25
	80		57,770		20		19,75	20,25
	81		65,450		40		39,75	40,25
	82		73,035		60		59,75	60,25
	83		80,525		80		79,75	80,25
	84		87,930		100		99,75	100,25
15.	85	Pt50 (0 - +300)	50,000	0 - 100	0		- 0,25	+0,25
	86		61,620		20		19,75	20,25
	87		73,035		40		39,75	40,25
	88		84,240		60		59,75	60,25
	89		95,235		80		79,75	80,25
	90		106,025		100		99,75	100,25
16.	91	Pt50 (0 - +400)	50,000	0 - 100	0		- 0,25	+0,25
	92		65,450		20		19,75	20,25
	93		80,525		40		39,75	40,25
	94		95,235		60		59,75	60,25
	95		109,575		80		79,75	80,25
	96		123,545		100		99,75	100,25

Продолжение таблицы 5.11/1

№ п/п	№ изм.	Тип ТС (диапазон температуры, °С)	Значение входного сопротив- ления, Ом	Диапазон изменения выходной величины, % входного сигнала	Поверяемая точка выходной величины, % входного сигнала	Измеренное значение выходной величины, % входного сигнала	Допускаемые значения выходной величины, % входного сигнала	
							Мин.	Макс.
17.	97	Pt50 (0 - +500)	50,000	0 - 100	0		- 0,25	+0,25
	98		69,255		20		19,75	20,25
	99		87,930		40		39,75	40,25
	100		106,025		60		59,75	60,25
	101		123,545		80		79,75	80,25
	102		140,490		100		99,75	100,25
18.	103	Pt50 (+200 - +500)	87,830	0 - 100	0		- 0,25	+0,25
	104		98,855		20		19,75	20,25
	105		109,575		40		39,75	40,25
	106		120,090		60		59,75	60,25
	107		130,390		80		79,75	80,25
	108		140,490		100		99,75	100,25
19.	109	Pt100 (-200 - -100)	18,520	0 - 100	0		- 0,25	+0,25
	110		27,100		20		19,75	20,25
	111		35,540		40		39,75	40,25
	112		43,880		60		59,75	60,25
	113		52,110		80		79,75	80,25
	114		60,260		100		99,75	100,25
20.	115	Pt100 (-200 - -70)	18,520	0 - 100	0		- 0,25	+0,25
	116		29,640		20		19,75	20,25
	117		40,560		40		39,75	40,25
	118		51,290		60		59,75	60,25
	119		61,880		80		79,75	80,25
	120		72,330		100		99,75	100,25
21.	121	Pt100 (-200 - 0)	18,520	0 - 100	0		- 0,25	+0,25
	122		35,540		20		19,75	20,25
	123		52,110		40		39,75	40,25
	124		68,330		60		59,75	60,25
	125		84,270		80		79,75	80,25
	126		100,000		100		99,75	100,25
22.	127	Pt100 (-200 - +40)	18,520	0 - 100	0		- 0,25	+0,25
	128		38,890		20		19,75	20,25
	129		58,630		40		39,75	40,25
	130		77,920		60		59,75	60,25
	131		96,870		80		79,75	80,25
	132		115,540		100		99,75	100,25
23.	133	Pt100 (-200 - +50)	18,520	0 - 100	0		- 0,25	+0,25
	134		39,720		20		19,75	20,25
	135		60,260		40		39,75	40,25
	136		80,310		60		59,75	60,25
	137		100,000		80		79,75	80,25
	138		119,400		100		99,75	100,25

Продолжение таблицы 5.11/1

№ п/п	№ изм.	Тип ТС (диапазон температуры, °С)	Значение входного сопротивления, Ом	Диапазон изменения выходной величины, % входного сигнала	Поверяемая точка выходной величины, % входного сигнала	Измеренное значение выходной величины, % входного сигнала	Допускаемые значения выходной величины, % входного сигнала	
							Мин.	Макс.
24.	139	Pt100 (-200 - +70)	18,520	0 - 100	0		- 0,25	+0,25
	140		41,390		20		19,75	20,25
	141		63,490		40		39,75	40,25
	142		85,060		60		59,75	60,25
	143		106,240		80		79,75	80,25
	144		127,080		100		99,75	100,25
25.	145	Pt100 (-200 - +100)	18,520	0 - 100	0		- 0,25	+0,25
	146		43,880		20		19,75	20,25
	147		68,330		40		39,75	40,25
	148		92,160		60		59,75	60,25
	149		115,540		80		79,75	80,25
	150		138,510		100		99,75	100,25
26.	151	Pt100 (-200 - +150)	18,520	0 - 100	0		- 0,25	+0,25
	152		48,000		20		19,75	20,25
	153		76,330		40		39,75	40,25
	154		103,900		60		59,75	60,25
	155		130,900		80		79,75	80,25
	156		157,330		100		99,75	100,25
27.	157	Pt100 (-150 - 0)	39,720	0 - 100	0		- 0,25	+0,25
	158		52,110		20		19,75	20,25
	159		64,300		40		39,75	40,25
	160		76,330		60		59,75	60,25
	161		88,220		80		79,75	80,25
	162		100,000		100		99,75	100,25
28.	163	Pt100 (-120 - +30)	52,110	0 - 100	0		- 0,25	+0,25
	164		64,300		20		19,75	20,25
	165		76,330		40		39,75	40,25
	166		88,220		60		59,75	60,25
	167		100,000		80		79,75	80,25
	168		111,670		100		99,75	100,25
29.	169	Pt100 (-100 - +50)	60,260	0 - 100	0		- 0,25	+0,25
	170		72,330		20		19,75	20,25
	171		84,270		40		39,75	40,25
	172		96,090		60		59,75	60,25
	173		107,790		80		79,75	80,25
	174		119,400		100		99,75	100,25
30.	175	Pt100 (-100 - +200)	60,260	0 - 100	0		- 0,25	+0,25
	176		84,270		20		19,75	20,25
	177		107,790		40		39,75	40,25
	178		130,900		60		59,75	60,25
	179		153,580		80		79,75	80,25
	180		175,860		100		99,75	100,25

Продолжение таблицы 5.11/1

№ п/п	№ изм.	Тип ТС (диапазон температуры, °С)	Значение входного сопротивления, Ом	Диапазон изменения выходной величины, % входного сигнала	Поверяемая точка выходной величины, % входного сигнала	Измеренное значение выходной величины, % входного сигнала	Допускаемые значения выходной величины, % входного сигнала	
							Мин.	Макс.
31.	181	Pt100 (-90 - +50)	64,300	0 - 100	0		- 0,25	+0,25
	182		75,530		20		19,75	20,25
	183		86,640		40		39,75	40,25
	184		97,650		60		59,75	60,25
	185		108,570		80		79,75	80,25
	186		119,400		100		99,75	100,25
32.	187	Pt100 (-70 - +180)	72,330	0 - 100	0		- 0,25	+0,25
	188		92,160		20		19,75	20,25
	189		111,670		40		39,75	40,25
	190		130,900		60		59,75	60,25
	191		149,830		80		79,75	80,25
	192		168,480		100		99,75	100,25
33.	193	Pt100 (-50 - +60)	80,310	0 - 100	0		- 0,25	+0,25
	194		89,010		20		19,75	20,25
	195		97,650		40		39,75	40,25
	196		106,240		60		59,75	60,25
	197		114,770		80		79,75	80,25
	198		123,240		100		99,75	100,25
34.	199	Pt100 (-50 - +100)	80,310	0 - 100	0		- 0,25	+0,25
	200		92,160		20		19,75	20,25
	201		103,900		40		39,75	40,25
	202		115,540		60		59,75	60,25
	203		127,080		80		79,75	80,25
	204		138,510		100		99,75	100,25
35.	205	Pt100 (-50 - +150)	80,310	0 - 100	0		- 0,25	+0,25
	206		96,090		20		19,75	20,25
	207		111,670		40		39,75	40,25
	208		127,080		60		59,75	60,25
	209		142,290		80		79,75	80,25
	210		157,330		100		99,75	100,25
36.	211	Pt100 (-50 - +200)	80,310	0 - 100	0		- 0,25	+0,25
	212		100,000		20		19,75	20,25
	213		119,400		40		39,75	40,25
	214		138,510		60		59,75	60,25
	215		157,330		80		79,75	80,25
	216		175,860		100		99,75	100,25
37.	217	Pt100 (-50 - +250)	80,310	0 - 100	0		- 0,25	+0,25
	218		103,900		20		19,75	20,25
	219		127,080		40		39,75	40,25
	220		149,830		60		59,75	60,25
	221		172,170		80		79,75	80,25
	222		194,100		100		99,75	100,25

Продолжение таблицы 5.11/1

№ п/п	№ изм.	Тип ТС (диапазон температуры, °С)	Значение входного сопротивления, Ом	Диапазон изменения выходной величины, % входного сигнала	Поверяемая точка выходной величины, % входного сигнала	Измеренное значение выходной величины, % входного сигнала	Допускаемые значения выходной величины, % входного сигнала	
							Мин.	Макс.
38.	223	Pt100 (-50 - +400)	80,310	0 - 100	0		- 0,25	+0,25
	224		115,540		20		19,75	20,25
	225		149,830		40		39,75	40,25
	226		183,190		60		59,75	60,25
	227		215,610		80		79,75	80,25
	228		247,090		100		99,75	100,25
39.	229	Pt100 (-50 - +500)	80,310	0 - 100	0		- 0,25	+0,25
	230		123,240		20		19,75	20,25
	231		164,770		40		39,75	40,25
	232		204,900		60		59,75	60,25
	233		243,640		80		79,75	80,25
	234		280,980		100		99,75	100,25
40.	235	Pt100 (-30 - +20)	88,220	0 - 100	0		- 0,25	+0,25
	236		92,160		20		19,75	20,25
	237		96,090		40		39,75	40,25
	238		100,000		60		59,75	60,25
	239		103,900		80		79,75	80,25
	240		107,790		100		99,75	100,25
41.	241	Pt100 (-25 - +25)	90,190	0 - 100	0		- 0,25	+0,25
	242		94,120		20		19,75	20,25
	243		98,040		40		39,75	40,25
	244		101,950		60		59,75	60,25
	245		105,850		80		79,75	80,25
	246		109,730		100		99,75	100,25
42.	247	Pt100 (-20 - +30)	92,160	0 - 100	0		- 0,25	+0,25
	248		96,090		20		19,75	20,25
	249		100,000		40		39,75	40,25
	250		103,900		60		59,75	60,25
	251		107,790		80		79,75	80,25
	252		111,670		100		99,75	100,25
43.	253	Pt100 (-20 - +50)	92,160	0 - 100	0		- 0,25	+0,25
	254		97,650		20		19,75	20,25
	255		103,120		40		39,75	40,25
	256		108,570		60		59,75	60,25
	257		114,000		80		79,75	80,25
	258		119,400		100		99,75	100,25
44.	259	Pt100 (0 - +50)	100,000	0 - 100	0		- 0,25	+0,25
	260		103,900		20		19,75	20,25
	261		107,790		40		39,75	40,25
	262		111,670		60		59,75	60,25
	263		115,540		80		79,75	80,25
	264		119,400		100		99,75	100,25

Продолжение таблицы 5.11/1

№ п/п	№ изм.	Тип ТС (диапазон температуры, °С)	Значение входного сопротивления, Ом	Диапазон изменения выходной величины, % входного сигнала	Поверяемая точка выходной величины, % входного сигнала	Измеренное значение выходной величины, % входного сигнала	Допускаемые значения выходной величины, % входного сигнала	
							Мин.	Макс.
45.	265	Pt100 (0 - +100)	100,000	0 - 100	0		- 0,25	+0,25
	266		107,790		20		19,75	20,25
	267		115,540		40		39,75	40,25
	268		123,240		60		59,75	60,25
	269		130,900		80		79,75	80,25
	270		138,510		100		99,75	100,25
46.	271	Pt100 (0 - +150)	100,000	0 - 100	0		- 0,25	+0,25
	272		111,670		20		19,75	20,25
	273		123,240		40		39,75	40,25
	274		134,710		60		59,75	60,25
	275		146,070		80		79,75	80,25
	276		157,330		100		99,75	100,25
47.	277	Pt100 (0 - +200)	100,000	0 - 100	0		- 0,25	+0,25
	278		115,540		20		19,75	20,25
	279		130,900		40		39,75	40,25
	280		146,070		60		59,75	60,25
	281		161,050		80		79,75	80,25
	282		175,860		100		99,75	100,25
48.	289	Pt100 (0 - +300)	100,000	0 - 100	0		- 0,25	+0,25
	290		123,240		20		19,75	20,25
	291		146,070		40		39,75	40,25
	292		168,480		60		59,75	60,25
	293		190,470		80		79,75	80,25
	294		212,050		100		99,75	100,25
49.	295	Pt100 (0 - +400)	100,000	0 - 100	0		- 0,25	+0,25
	296		130,900		20		19,75	20,25
	297		161,050		40		39,75	40,25
	298		190,470		60		59,75	60,25
	299		219,150		80		79,75	80,25
	300		247,090		100		99,75	100,25
50.	301	Pt100 (0 - +500)	100,000	0 - 100	0		- 0,25	+0,25
	302		138,510		20		19,75	20,25
	303		175,860		40		39,75	40,25
	304		212,050		60		59,75	60,25
	305		247,090		80		79,75	80,25
	306		280,980		100		99,75	100,25
51.	307	Pt100 (+50 - +200)	119,400	0 - 100	0		- 0,25	+0,25
	308		130,900		20		19,75	20,25
	309		142,290		40		39,75	40,25
	310		153,580		60		59,75	60,25
	311		164,770		80		79,75	80,25
	312		175,860		100		99,75	100,25

Продолжение таблицы 5.11/1

№ п/п	№ изм.	Тип ТС (диапазон температуры, °С)	Значение входного сопротивления, Ом	Диапазон изменения выходной величины, % входного сигнала	Поверяемая точка выходной величины, % входного сигнала	Измеренное значение выходной величины, % входного сигнала	Допускаемые значения выходной величины, % входного сигнала	
							Мин.	Макс.
52.	313	Pt100 (+100 - +200)	138,510	0 - 100	0		- 0,25	+0,25
	314		146,070		20		19,75	20,25
	315		153,580		40		39,75	40,25
	316		161,050		60		59,75	60,25
	317		168,480		80		79,75	80,25
	318		175,860		100		99,75	100,25
53.	319	Pt100 (+100 - +300)	138,510	0 - 100	0		- 0,25	+0,25
	320		153,580		20		19,75	20,25
	321		168,480		40		39,75	40,25
	322		183,190		60		59,75	60,25
	323		197,710		80		79,75	80,25
	324		212,050		100		99,75	100,25
54.	325	Pt100 (+200 - +300)	175,860	0 - 100	0		- 0,25	+0,25
	326		183,190		20		19,75	20,25
	327		190,470		40		39,75	40,25
	328		197,710		60		59,75	60,25
	329		204,900		80		79,75	80,25
	330		212,050		100		99,75	100,25
55.	331	Pt100 (+200 - +500)	175,860	0 - 100	0		- 0,25	+0,25
	332		197,710		20		19,75	20,25
	333		219,150		40		39,75	40,25
	334		240,180		60		59,75	60,25
	335		260,780		80		79,75	80,25
	336		280,980		100		99,75	100,25

Результаты поверки ПИТ-ТС МЕ считаются положительными, если измеренное значение величины находится в пределах, указанных в таблице 5.11/1 (что соответствует пределу допускаемой основной приведенной к диапазону изменения выходного сигнала погрешности $\pm 0,25$ %).

Таблица 5.12 - Соответствие входных и выходных сигналов ПИТ-ТС МЕ для ТС типа М с НСХ $\alpha=0,00428\text{ }^{\circ}\text{C}^{-1}$ (в %)

№ п/п	ТС		Диапазон измеряемых температур, $^{\circ}\text{C}$		Измеренное значение температуры, % от диапазона измерения					
					0	20	40	60	80	100
	Тип	R_0 , Ом	нижний предел	верхний предел	Значение входного сигнала, Ом					
1	М	50	-50	+50	39,230	43,555	47,860	52,140	56,420	60,700
2	М	50	-50	+100	39,230	45,710	52,140	58,560	64,980	71,400
3	М	50	-50	+120	39,230	46,570	53,850	61,130	68,405	75,680
4	М	50	-50	+200	39,230	50,000	60,700	71,400	82,100	92,800
5	М	50	0	+100	50,000	54,280	58,560	62,840	67,120	71,400
6	М	50	0	+120	50,000	55,135	60,270	65,410	70,545	75,680
7	М	50	0	+150	50,000	56,420	62,840	69,260	75,680	82,100
8	М	50	0	+180	50,000	57,705	65,410	73,110	80,815	88,520
9	М	100	-50	+50	78,460	87,110	95,720	104,280	112,840	121,400
10	М	100	-50	+100	78,460	91,420	104,280	117,120	129,960	142,800
11	М	100	-50	+150	78,460	95,720	112,840	129,960	147,080	164,200
12	М	100	0	+100	100,000	108,560	117,120	125,680	134,240	142,800
13	М	100	0	+150	100,000	112,840	125,680	138,520	151,360	164,200
14	М	100	0	+180	100,000	115,410	130,820	146,220	161,630	177,040

Таблица 5.12/1

№ п/п	№ изм.	Тип ТС (диапазон температуры, $^{\circ}\text{C}$)	Значение входного сопротивления, Ом	Диапазон изменения выходной величины, % входного сигнала	Поверяемая точка выходной величины, % входного сигнала	Измеренное значение выходной величины, % входного сигнала	Допускаемые значения выходной величины, % входного сигнала	
							Мин.	Макс.
1.	1	50М (-50 - +50)	39,230	0 - 100	0		- 0,25	+0,25
	2		43,555		20		19,75	20,25
	3		47,860		40		39,75	40,25
	4		52,140		60		59,75	60,25
	5		56,420		80		79,75	80,25
	6		60,700		100		99,75	100,25
2.	7	50М (-50 - +100)	39,230	0 - 100	0		- 0,25	+0,25
	8		45,710		20		19,75	20,25
	9		52,140		40		39,75	40,25
	10		58,560		60		59,75	60,25
	11		64,980		80		79,75	80,25
	12		71,400		100		99,75	100,25
3.	13	50М (-50 - +120)	39,230	0 - 100	0		- 0,25	+0,25
	14		46,570		20		19,75	20,25
	15		53,850		40		39,75	40,25
	16		61,130		60		59,75	60,25
	17		68,405		80		79,75	80,25
	18		75,680		100		99,75	100,25

Продолжение таблицы 5.12/1

№ п/п	№ изм.	Тип ТС (диапазон температуры, °С)	Значение входного сопротивления, Ом	Диапазон изменения выходной величины, % входного сигнала	Поверяемая точка выходной величины, % входного сигнала	Измеренное значение выходной величины, % входного сигнала	Допускаемые значения выходной величины, % входного сигнала	
							Мин.	Макс.
4.	19	50M (-50 - +200)	39,230	0 - 100	0		- 0,25	+0,25
	20		50,000		20		19,75	20,25
	21		60,700		40		39,75	40,25
	22		71,400		60		59,75	60,25
	23		82,100		80		79,75	80,25
	24		92,800		100		99,75	100,25
5.	25	50M (0 - +100)	50,000	0 - 100	0		- 0,25	+0,25
	26		54,280		20		19,75	20,25
	27		58,560		40		39,75	40,25
	28		62,840		60		59,75	60,25
	29		67,120		80		79,75	80,25
	30		71,400		100		99,75	100,25
6.	31	50M (0 - +120)	50,000	0 - 100	0		- 0,25	+0,25
	32		55,135		20		19,75	20,25
	33		60,270		40		39,75	40,25
	34		65,410		60		59,75	60,25
	35		70,545		80		79,75	80,25
	36		75,680		100		99,75	100,25
7.	37	50M (0 - +150)	50,000	0 - 100	0		- 0,25	+0,25
	38		56,420		20		19,75	20,25
	39		62,840		40		39,75	40,25
	40		69,260		60		59,75	60,25
	41		75,680		80		79,75	80,25
	42		82,100		100		99,75	100,25
8.	43	50M (0 - +180)	50,000	0 - 100	0		- 0,25	+0,25
	44		57,705		20		19,75	20,25
	45		65,410		40		39,75	40,25
	46		73,110		60		59,75	60,25
	47		80,815		80		79,75	80,25
	48		88,520		100		99,75	100,25
9.	49	100M (-50 - +50)	78,460	0 - 100	0		- 0,25	+0,25
	50		87,110		20		19,75	20,25
	51		95,720		40		39,75	40,25
	52		104,280		60		59,75	60,25
	53		112,840		80		79,75	80,25
	54		121,400		100		99,75	100,25
10.	55	100M (-50 - +100)	78,460	0 - 100	0		- 0,25	+0,25
	56		91,420		20		19,75	20,25
	57		104,280		40		39,75	40,25
	58		117,120		60		59,75	60,25
	59		129,960		80		79,75	80,25
	60		142,800		100		99,75	100,25

Продолжение таблицы 5.12/1

№ п/п	№ изм.	Тип ТС (диапазон температуры, °С)	Значение входного сопротивления, Ом	Диапазон изменения выходной величины, % входного сигнала	Поверяемая точка выходной величины, % входного сигнала	Измеренное значение выходной величины, % входного сигнала	Допускаемые значения выходной величины, % входного сигнала	
							Мин.	Макс.
11.	61	100М (-50 - +150)	78,460	0 - 100	0		- 0,25	+0,25
	62		95,720		20		19,75	20,25
	63		112,840		40		39,75	40,25
	64		129,960		60		59,75	60,25
	65		147,080		80		79,75	80,25
	66		164,200		100		99,75	100,25
12.	67	100М (0 - +100)	100,000	0 - 100	0		- 0,25	+0,25
	68		108,560		20		19,75	20,25
	69		117,120		40		39,75	40,25
	70		125,680		60		59,75	60,25
	71		134,240		80		79,75	80,25
	72		142,800		100		99,75	100,25
13.	73	100М (0 - +150)	100,000	0 - 100	0		- 0,25	+0,25
	74		112,840		20		19,75	20,25
	75		125,680		40		39,75	40,25
	76		138,520		60		59,75	60,25
	77		151,360		80		79,75	80,25
	78		164,200		100		99,75	100,25
14.	79	100М (0 - +180)	100,000	0 - 100	0		- 0,25	+0,25
	80		115,410		20		19,75	20,25
	81		130,820		40		39,75	40,25
	82		146,220		60		59,75	60,25
	83		161,630		80		79,75	80,25
	84		177,040		100		99,75	100,25

Результаты поверки ПИТ-ТС МЕ считаются положительными, если измеренное значение величины находится в пределах, указанных в таблице 5.12/1 (что соответствует пределу допускаемой основной приведенной к диапазону изменения выходного сигнала погрешности $\pm 0,25$ %)

Таблица 5.13 – Соответствие входных и выходных сигналов ПИТ-ТС МЕ для ТС типа Н с НСХ $\alpha=0,00617\text{ }^{\circ}\text{C}^{-1}$ (в %)

№ п/п	ТС		Диапазон измеряемых температур, $^{\circ}\text{C}$		Измеренное значение температуры, % от диапазона измерения					
					0	20	40	60	80	100
	Тип	R_0 , Ом	нижний предел	верхний предел	Значение входного сигнала, Ом					
1	Н	100	-50	0	74,210	79,100	84,120	89,280	94,570	100,000
2	Н	100	-50	50	74,210	84,120	94,570	105,560	117,100	129,170
3	Н	100	-50	100	74,210	89,280	105,560	123,070	141,780	161,720
4	Н	100	-50	150	74,210	94,570	117,100	141,780	168,740	198,680
5	Н	100	-50	180	74,210	97,810	124,280	153,600	186,340	223,210
6	Н	100	-25	25	86,680	91,910	97,270	102,770	108,400	114,160
7	Н	100	0	+50	100,000	105,560	111,260	117,100	123,070	129,170
8	Н	100	0	+100	100,000	111,260	123,070	135,410	148,290	161,720
9	Н	100	0	+150	100,000	117,100	135,410	154,940	175,950	198,680
10	Н	100	0	180	100,000	120,660	143,080	167,330	193,990	223,210
11	Н	100	+50	+100	129,170	135,410	141,780	148,290	154,940	161,720

Таблица 5.13/1

№ п/п	№ изм.	Тип ТС (диапазон температуры, $^{\circ}\text{C}$)	Значение входного сопротивления, Ом	Диапазон изменения выходной величины, % входного сигнала	Поверяемая точка выходной величины, % входного сигнала	Измеренное значение выходной величины, % входного сигнала	Допускаемые значения выходной величины, % входного сигнала		
							Мин.	Макс.	
1.	1	100Н (-50 - 0)	74,210	0 - 100	0		- 0,25	+0,25	
	2								79,100
	3								84,120
	4								89,280
	5								94,570
	6								100,000
2.	7	100Н (-50 - +50)	74,210	0 - 100	0		- 0,25	+0,25	
	8								84,120
	9								94,570
	10								105,560
	11								117,100
	12								129,170
3.	13	100Н (-50 - +100)	74,210	0 - 100	0		- 0,25	+0,25	
	14								89,280
	15								105,560
	16								123,070
	17								141,780
	18								161,720
4.	19	100Н (-50 - +150)	74,210	0 - 100	0		- 0,25	+0,25	
	20								94,570
	21								171,100
	22								141,780
	23								168,740
	24								198,680

Продолжение таблицы 5.13/1

№ п/п	№ изм.	Тип ТС (диапазон температуры, °С)	Значение входного сопротивления, Ом	Диапазон изменения выходной величины, % входного сигнала	Поверяемая точка выходной величины, % входного сигнала	Измеренное значение выходной величины, % входного сигнала	Допускаемые значения выходной величины, % входного сигнала	
							Мин.	Макс.
5.	25	100Н (-50 - +180)	74,210	0 - 100	0		- 0,25	+0,25
	26		97,810		20		19,75	20,25
	27		124,280		40		39,75	40,25
	28		153,600		60		59,75	60,25
	29		186,340		80		79,75	80,25
	30		223,210		100		99,75	100,25
6.	31	100Н (-25 - +25)	86,680	0 - 100	0		- 0,25	+0,25
	32		91,910		20		19,75	20,25
	33		97,270		40		39,75	40,25
	34		102,770		60		59,75	60,25
	35		108,400		80		79,75	80,25
	36		114,160		100		99,75	100,25
7.	37	100Н (0 - +50)	100,000	0 - 100	0		- 0,25	+0,25
	38		105,560		20		19,75	20,25
	39		111,260		40		39,75	40,25
	40		117,100		60		59,75	60,25
	41		123,070		80		79,75	80,25
	42		129,170		100		99,75	100,25
8.	43	100Н (0 - +100)	100,000	0 - 100	0		- 0,25	+0,25
	44		111,260		20		19,75	20,25
	45		123,070		40		39,75	40,25
	46		135,410		60		59,75	60,25
	47		148,290		80		79,75	80,25
	48		161,720		100		99,75	100,25
9.	19	100Н (0 - +150)	100,000	0 - 100	0		- 0,25	+0,25
	20		117,100		20		19,75	20,25
	21		135,410		40		39,75	40,25
	22		154,940		60		59,75	60,25
	23		175,950		80		79,75	80,25
	24		198,680		100		99,75	100,25
10.	25	100Н (0 - +180)	100,000	0 - 100	0		- 0,25	+0,25
	26		120,660		20		19,75	20,25
	27		143,080		40		39,75	40,25
	28		167,330		60		59,75	60,25
	29		193,990		80		79,75	80,25
	30		223,210		100		99,75	100,25
11.	31	100Н (+50 - +100)	129,170	0 - 100	0		- 0,25	+0,25
	32		135,410		20		19,75	20,25
	33		141,780		40		39,75	40,25
	34		148,290		60		59,75	60,25
	35		154,940		80		79,75	80,25
	36		161,720		100		99,75	100,25

Результаты поверки ПИТ-ТС МЕ считаются положительными, если измеренное значение величины находится в пределах, указанных в таблице 5.13/1 (что соответствует пределу допускаемой основной приведенной к диапазону изменения выходного сигнала погрешности $\pm 0,25\%$).

5.3.2.3 Определение основной приведенной погрешности ПИТ-ТП МЕ в режиме преобразования сигнала ТП типа ТХК (L), ТХКн (E), ТХА (K), ТЖК (J), ТМК (T), ТВР (А-1, А-2, А-3), ТПР (B), ТПП (R, S) в выходной сигнал 4 – 20 мА проводят во всех точках, указанных в таблице 5.14.

Таблица 5.14 - Соответствие входных и выходных сигналов ПИТ-ТП МЕ для ТП типов L, E, K, S, R, А-1, А-2, А-3, T, J (в мА)

№ п/п	ТП		Диапазон измеряемых температур, °С		Значение выходного сигнала, мА					
					4	7,2	10,4	13,6	16,8	20
	Под-группа	Тип	нижний предел	верхний предел	Значение входного сигнала, мВ					
1	ТХК	L	-50	+100	-3,005	-1,242	0,639	2,624	4,701	6,862
2	ТХК	L	-50	+150	-3,005	-0,627	1,951	4,701	7,599	10,624
3	ТХК	L	-50	+200	-3,005	0	3,306	6,862	10,624	14,560
4	ТХК	L	0	100	0	1,290	2,624	3,999	5,413	6,862
5	ТХК	L	0	150	0	1,951	3,999	6,133	8,344	10,624
6	ТХК	L	0	200	0	2,624	5,413	8,344	11,398	14,560
7	ТХК	L	0	300	0	3,999	8,344	12,967	17,816	22,843
8	ТХК	L	0	400	0	5,413	11,398	17,816	24,550	31,492
9	ТХК	L	0	600	0	8,344	17,816	28,002	38,534	49,108
10	ТХК	L	0	800	0	11,398	24,550	38,534	52,617	66,466
11	ТХК	L	50	200	3,306	5,413	7,599	9,857	12,179	14,560
12	ТХК	L	150	400	10,624	14,560	18,642	22,843	27,135	31,492
13	ТХКн	E	-50	+100	-2,787	-1,152	0,591	2,420	4,330	6,319
14	ТХКн	E	-50	+150	-2,787	-0,582	1,801	4,330	6,998	9,789
15	ТХКн	E	-50	+200	-2,787	0	3,048	6,319	9,789	13,421
16	ТХКн	E	0	100	0	1,192	2,420	3,685	4,985	6,319
17	ТХКн	E	0	150	0	1,801	3,685	5,648	7,685	9,789
18	ТХКн	E	0	200	0	2,420	4,985	7,685	10,503	13,421
19	ТХКн	E	0	300	0	3,685	7,685	11,951	16,420	21,036
20	ТХКн	E	0	400	0	4,985	10,503	16,420	22,600	28,946
21	ТХКн	E	0	600	0	7,685	16,420	25,757	35,387	45,093
22	ТХКн	E	0	800	0	10,503	22,600	35,387	48,313	61,017
23	ТХКн	E	+50	+200	3,048	4,985	6,998	9,081	11,224	13,421
24	ТХКн	E	+150	+400	9,789	13,421	17,181	21,036	24,964	28,946
25	ТХА	K	-50	+200	-1,889	0	2,023	4,096	6,138	8,138
26	ТХА	K	0	150	0	1,203	2,436	3,682	4,920	6,138
27	ТХА	K	0	200	0	1,612	3,267	4,920	6,540	8,138
28	ТХА	K	0	300	0	2,436	4,920	7,340	9,747	12,209
29	ТХА	K	0	400	0	3,267	6,540	9,747	13,040	16,397
30	ТХА	K	0	600	0	4,920	9,747	14,713	19,792	24,905

Продолжение таблицы 5.14

№ п/п	ТП		Диапазон изме- ряемых темпера- тур, °С		Значение выходного сигнала, мА					
					4	7,2	10,4	13,6	16,8	20
	Под- группа	Тип	нижний предел	верхний предел	Значение входного сигнала, мВ					
31	ТХА	К	0	800	0	6,540	13,040	19,792	26,602	33,275
32	ТХА	К	0	900	0	7,340	14,713	22,350	29,965	37,326
33	ТХА	К	0	1100	0	8,940	18,091	27,447	36,524	45,119
34	ТХА	К	200	600	8,138	11,382	14,713	18,091	21,497	24,905
35	ТХА	К	200	800	8,138	13,040	18,091	23,203	28,289	33,275
36	ТХА	К	300	450	12,209	13,457	14,713	15,975	17,243	18,516
37	ТХА	К	400	900	16,397	20,644	24,905	29,129	33,275	37,326
38	ТХА	К	550	650	22,776	23,629	24,480	25,330	26,179	27,025
39	ТХА	К	550	750	22,776	24,480	26,179	27,869	29,548	31,213
40	ТХА	К	600	1100	24,905	29,129	33,275	37,326	41,276	45,119
41	ТПП	S	0	1300	0	1,962	4,432	7,128	10,051	13,159
42	ТПП	S	500	1300	4,233	5,857	7,563	9,357	11,232	13,159
43	ТПП	R	0	1300	0	2,017	4,690	7,704	11,038	14,629
44	ТПП	R	500	1300	4,471	6,273	8,197	10,242	12,397	14,624
45	ТВР	A-1	100	1800	1,337	6,885	12,606	17,964	22,784	26,998
46	ТВР	A-2	100	1800	1,338	6,967	12,733	18,138	22,982	27,232
47	ТВР	A-3	100	1800	1,319	6,816	12,480	17,804	22,582	26,773
48	ТМК	T	-50	+100	-1,819	-0,757	0,391	1,612	2,909	4,279
49	ТМК	T	0	+100	0	0,790	1,612	2,468	3,358	4,279
50	ТМК	T	0	+150	0	1,196	2,468	3,814	5,228	6,704
51	ТМК	T	0	+200	0	1,612	3,358	5,228	7,209	9,288
52	ТМК	T	0	+300	0	2,468	5,228	8,237	11,458	14,862
53	ТЖК	J	0	+100	0	1,019	2,059	3,116	4,187	5,269
54	ТЖК	J	0	+150	0	1,537	3,116	4,726	6,360	8,010
55	ТЖК	J	0	+200	0	2,059	4,187	6,360	8,562	10,779

Таблица 5.14/1

№ п/п	№ изм.	Тип ТП, (диапазон температуры, °С)	Значение входного напряжения, мВ	Диапазон изменения выходной величины, мА	Поверяемая точка выходной величины, мА	Измеренное значение выходной величины, мА	Допускаемые значения выходной величины, мА	
							Мин.	Макс.
1.	1	ТХК (L) (-50 - +100)	-3,005	4 - 20	4,00		3,96	4,04
	2		-1,242		7,20		7,16	7,24
	3		0,639		10,40		10,36	10,44
	4		2,624		13,60		13,56	13,64
	5		4,701		16,80		16,76	16,84
	6		6,862		20,00		19,96	20,04
2.	7	ТХК (L) (-50 - +150)	-3,005	4 - 20	4,00		3,96	4,04
	8		-0,627		7,20		7,16	7,24
	9		1,951		10,40		10,36	10,44
	10		4,701		13,60		13,56	13,64
	11		7,599		16,80		16,76	16,84
	12		10,624		20,00		19,96	20,04
3.	13	ТХК (L) (-50 - +200)	-3,005	4 - 20	4,00		3,96	4,04
	14		0		7,20		7,16	7,24
	15		3,306		10,40		10,36	10,44
	16		6,862		13,60		13,56	13,64
	17		10,624		16,80		16,76	16,84
	18		14,560		20,00		19,96	20,04
4.	19	ТХК (L) (0 - +100)	0	4 - 20	4,00		3,96	4,04
	20		1,290		7,20		7,16	7,24
	21		2,624		10,40		10,36	10,44
	22		3,999		13,60		13,56	13,64
	23		5,413		16,80		16,76	16,84
	24		6,862		20,00		19,96	20,04
5.	25	ТХК (L) (0 - +150)	0	4 - 20	4,00		3,96	4,04
	26		1,951		7,20		7,16	7,24
	27		3,999		10,40		10,36	10,44
	28		6,133		13,60		13,56	13,64
	29		8,344		16,80		16,76	16,84
	30		10,624		20,00		19,96	20,04
6.	31	ТХК (L) (0 - +200)	0	4 - 20	4,00		3,96	4,04
	32		2,624		7,20		7,16	7,24
	33		5,413		10,40		10,36	10,44
	34		8,344		13,60		13,56	13,64
	35		11,398		16,80		16,76	16,84
	36		14,560		20,00		19,96	20,04
7.	37	ТХК (L) (0 - +300)	0	4 - 20	4,00		3,96	4,04
	38		3,999		7,20		7,16	7,24
	39		8,344		10,40		10,36	10,44
	40		12,967		13,60		13,56	13,64
	41		17,816		16,80		16,76	16,84
	42		22,843		20,00		19,96	20,04

Продолжение таблицы 5.14/1

№ п/п	№ изм.	Тип ТП, (диапазон температуры, °С)	Значение входного напряжения, мВ	Диапазон изменения выходной величины, мА	Поверяемая точка выходной величины, мА	Измеренное значение выходной величины, мА	Допускаемые значения выходной величины, мА	
							Мин.	Макс.
8.	43	ТХК (L) (0 - +400)	0	4 – 20	4,00		3,96	4,04
	44		5,413		7,20		7,16	7,24
	45		11,398		10,40		10,36	10,44
	46		17,816		13,60		13,56	13,64
	47		24,550		16,80		16,76	16,84
	48		31,492		20,00		19,96	20,04
9.	49	ТХК (L) (0 - +600)	0	4 – 20	4,00		3,96	4,04
	50		8,344		7,20		7,16	7,24
	51		17,816		10,40		10,36	10,44
	52		28,002		13,60		13,56	13,64
	53		38,534		16,80		16,76	16,84
	54		49,108		20,00		19,96	20,04
10.	55	ТХК (L) (0 - +800)	0	4 – 20	4,00		3,96	4,04
	56		11,398		7,20		7,16	7,24
	57		24,550		10,40		10,36	10,44
	58		38,534		13,60		13,56	13,64
	59		52,617		16,80		16,76	16,84
	60		66,466		20,00		19,96	20,04
11.	61	ТХК (L) (+50 - +200)	3,306	4 – 20	4,00		3,96	4,04
	62		5,413		7,20		7,16	7,24
	63		7,599		10,40		10,36	10,44
	64		9,857		13,60		13,56	13,64
	65		12,179		16,80		16,76	16,84
	66		14,560		20,00		19,96	20,04
12.	67	ТХК (L) (+150 - +400)	10,624	4 – 20	4,00		3,96	4,04
	68		14,560		7,20		7,16	7,24
	69		18,642		10,40		10,36	10,44
	70		22,843		13,60		13,56	13,64
	71		27,135		16,80		16,76	16,84
	72		31,492		20,00		19,96	20,04
13.	73	ТХК _H (E) (-50 - +100)	-2,787	4 – 20	4,00		3,96	4,04
	74		-1,152		7,20		7,16	7,24
	75		0,591		10,40		10,36	10,44
	76		2,420		13,60		13,56	13,64
	77		4,330		16,80		16,76	16,84
	78		6,319		20,00		19,96	20,04
14.	79	ТХК _H (E) (-50 - +150)	-2,787	4 – 20	4,00		3,96	4,04
	80		-0,582		7,20		7,16	7,24
	81		1,801		10,40		10,36	10,44
	82		4,330		13,60		13,56	13,64
	83		6,998		16,80		16,76	16,84
	84		9,789		20,00		19,96	20,04

Продолжение таблицы 5.14/1

№ п/п	№ изм.	Тип ТП, (диапазон температуры, °С)	Значение входного напряжения, мВ	Диапазон изменения выходной величины, мА	Поверяемая точка выходной величины, мА	Измеренное значение выходной величины, мА	Допускаемые значения выходной величины, мА	
							Мин.	Макс.
15.	85	ТХКн (Е) (-50 - +200)	-2,787	4 - 20	4,00		3,96	4,04
	86		0		7,20		7,16	7,24
	87		3,048		10,40		10,36	10,44
	88		6,319		13,60		13,56	13,64
	89		9,789		16,80		16,76	16,84
	90		13,421		20,00		19,96	20,04
16.	91	ТХКн (Е) (0 - +100)	0	4 - 20	4,00		3,96	4,04
	92		1,192		7,20		7,16	7,24
	93		2,420		10,40		10,36	10,44
	94		3,685		13,60		13,56	13,64
	95		4,985		16,80		16,76	16,84
	96		6,319		20,00		19,96	20,04
17.	97	ТХКн (Е) (0 - +150)	0	4 - 20	4,00		3,96	4,04
	98		1,801		7,20		7,16	7,24
	99		3,685		10,40		10,36	10,44
	100		5,648		13,60		13,56	13,64
	101		7,685		16,80		16,76	16,84
	102		9,789		20,00		19,96	20,04
18.	103	ТХКн (Е) (0 - +200)	0	4 - 20	4,00		3,96	4,04
	104		2,420		7,20		7,16	7,24
	105		4,985		10,40		10,36	10,44
	106		7,685		13,60		13,56	13,64
	107		10,503		16,80		16,76	16,84
	108		13,421		20,00		19,96	20,04
19.	109	ТХКн (Е) (0 - +300)	0	4 - 20	4,00		3,96	4,04
	110		3,685		7,20		7,16	7,24
	111		7,685		10,40		10,36	10,44
	112		11,951		13,60		13,56	13,64
	113		16,420		16,80		16,76	16,84
	114		21,036		20,00		19,96	20,04
20.	115	ТХКн (Е) (0 - +400)	0	4 - 20	4,00		3,96	4,04
	116		4,985		7,20		7,16	7,24
	117		10,503		10,40		10,36	10,44
	118		16,420		13,60		13,56	13,64
	119		22,600		16,80		16,76	16,84
	120		28,946		20,00		19,96	20,04
21.	121	ТХКн (Е) (0 - +600)	0	4 - 20	4,00		3,96	4,04
	122		7,685		7,20		7,16	7,24
	123		16,420		10,40		10,36	10,44
	124		25,757		13,60		13,56	13,64
	125		35,387		16,80		16,76	16,84
	126		45,093		20,00		19,96	20,04

Продолжение таблицы 5.14/1

№ п/п	№ изм.	Тип ТП, (диапазон температуры, °С)	Значение входного напряжения, мВ	Диапазон изменения выходной величины, мА	Поверяемая точка выходной величины, мА	Измеренное значение выходной величины, мА	Допускаемые значения выходной величины, мА	
							Мин.	Макс.
22.	127	ТХКн (Е) (0 - +800)	0	4 - 20	4,00		3,96	4,04
	128		10,503		7,20		7,16	7,24
	129		22,600		10,40		10,36	10,44
	130		35,387		13,60		13,56	13,64
	131		48,313		16,80		16,76	16,84
	132		61,017		20,00		19,96	20,04
23.	133	ТХКн (Е) (+50 - +200)	3,048	4 - 20	4,00		3,96	4,04
	134		4,985		7,20		7,16	7,24
	135		6,998		10,40		10,36	10,44
	136		9,081		13,60		13,56	13,64
	137		11,224		16,80		16,76	16,84
	138		13,421		20,00		19,96	20,04
24.	139	ТХКн (Е) (+150 - +400)	9,789	4 - 20	4,00		3,96	4,04
	140		13,421		7,20		7,16	7,24
	141		17,181		10,40		10,36	10,44
	142		21,036		13,60		13,56	13,64
	143		24,964		16,80		16,76	16,84
	144		28,946		20,00		19,96	20,04
25.	145	ТХА (К) (-50 - +200)	-1,889	4 - 20	4,00		3,96	4,04
	146		0		7,20		7,16	7,24
	147		2,023		10,40		10,36	10,44
	148		4,096		13,60		13,56	13,64
	149		6,138		16,80		16,76	16,84
	150		8,138		20,00		19,96	20,04
26.	151	ТХА (К) (0 - +150)	0	4 - 20	4,00		3,96	4,04
	152		1,203		7,20		7,16	7,24
	153		2,436		10,40		10,36	10,44
	154		3,682		13,60		13,56	13,64
	155		4,920		16,80		16,76	16,84
	156		6,138		20,00		19,96	20,04
27.	157	ТХА (К) (0 - +200)	0	4 - 20	4,00		3,96	4,04
	158		1,612		7,20		7,16	7,24
	159		3,267		10,40		10,36	10,44
	160		4,920		13,60		13,56	13,64
	161		6,540		16,80		16,76	16,84
	162		8,138		20,00		19,96	20,04
28.	163	ТХА (К) (0 - +300)	0	4 - 20	4,00		3,96	4,04
	164		2,436		7,20		7,16	7,24
	165		4,920		10,40		10,36	10,44
	166		7,340		13,60		13,56	13,64
	167		9,747		16,80		16,76	16,84
	168		12,209		20,00		19,96	20,04

Продолжение таблицы 5.14/1

№ п/п	№ изм.	Тип ТП, (диапазон температуры, °С)	Значение входного напряжения, мВ	Диапазон изменения выходной величины, мА	Поверяемая точка выходной величины, мА	Измеренное значение выходной величины, мА	Допускаемые значения выходной величины, мА	
							Мин.	Макс.
29.	169	ТХА (К) (0 - +400)	0	4 - 20	4,00		3,96	4,04
	170		3,267		7,20		7,16	7,24
	171		6,540		10,40		10,36	10,44
	172		9,747		13,60		13,56	13,64
	173		13,040		16,80		16,76	16,84
	174		16,397		20,00		19,96	20,04
30.	175	ТХА (К) (0 - +600)	0	4 - 20	4,00		3,96	4,04
	176		4,920		7,20		7,16	7,24
	177		9,747		10,40		10,36	10,44
	178		14,713		13,60		13,56	13,64
	179		19,792		16,80		16,76	16,84
	180		24,905		20,00		19,96	20,04
31.	181	ТХА (К) (0 - +800)	0	4 - 20	4,00		3,96	4,04
	182		6,540		7,20		7,16	7,24
	183		13,040		10,40		10,36	10,44
	184		19,792		13,60		13,56	13,64
	185		26,602		16,80		16,76	16,84
	186		33,275		20,00		19,96	20,04
32.	187	ТХА (К) (0 - +900)	0	4 - 20	4,00		3,96	4,04
	188		7,340		7,20		7,16	7,24
	189		14,713		10,40		10,36	10,44
	190		22,350		13,60		13,56	13,64
	191		29,965		16,80		16,76	16,84
	192		37,326		20,00		19,96	20,04
33.	193	ТХА (К) (0 - +1100)	0	4 - 20	4,00		3,96	4,04
	194		8,940		7,20		7,16	7,24
	195		18,091		10,40		10,36	10,44
	196		27,447		13,60		13,56	13,64
	197		36,524		16,80		16,76	16,84
	198		45,119		20,00		19,96	20,04
34.	199	ТХА (К) (+200 - +600)	8,138	4 - 20	4,00		3,96	4,04
	200		11,382		7,20		7,16	7,24
	201		14,713		10,40		10,36	10,44
	202		18,091		13,60		13,56	13,64
	203		21,497		16,80		16,76	16,84
	204		24,905		20,00		19,96	20,04
35.	205	ТХА (К) (+200 - +800)	8,138	4 - 20	4,00		3,96	4,04
	206		13,040		7,20		7,16	7,24
	207		18,091		10,40		10,36	10,44
	208		23,203		13,60		13,56	13,64
	209		28,289		16,80		16,76	16,84
	210		33,275		20,00		19,96	20,04

Продолжение таблицы 5.14/1

№ п/п	№ изм.	Тип ТП, (диапазон температуры, °С)	Значение входного напряжения, мВ	Диапазон изменения выходной величины, мА	Поверяемая точка выходной величины, мА	Измеренное значение выходной величины, мА	Допускаемые значения выходной величины, мА	
							Мин.	Макс.
36.	211	ТХА (К) (+300 - +450)	12,209	4 - 20	4,00		3,96	4,04
	212		13,457		7,20		7,16	7,24
	213		14,713		10,40		10,36	10,44
	214		15,975		13,60		13,56	13,64
	215		17,243		16,80		16,76	16,84
	216		18,516		20,00		19,96	20,04
37.	217	ТХА (К) (+400 - +900)	16,397	4 - 20	4,00		3,96	4,04
	218		20,644		7,20		7,16	7,24
	219		24,905		10,40		10,36	10,44
	220		29,129		13,60		13,56	13,64
	221		33,275		16,80		16,76	16,84
	222		37,326		20,00		19,96	20,04
38.	223	ТХА (К) (+550 - +650)	22,776	4 - 20	4,00		3,96	4,04
	224		23,629		7,20		7,16	7,24
	225		24,480		10,40		10,36	10,44
	226		25,330		13,60		13,56	13,64
	227		26,179		16,80		16,76	16,84
	228		27,025		20,00		19,96	20,04
39.	229	ТХА (К) (+550 - +750)	22,776	4 - 20	4,00		3,96	4,04
	230		24,480		7,20		7,16	7,24
	231		26,179		10,40		10,36	10,44
	232		27,869		13,60		13,56	13,64
	233		29,548		16,80		16,76	16,84
	234		31,213		20,00		19,96	20,04
40.	235	ТХА (К) (+600 - +1100)	24,905	4 - 20	4,00		3,96	4,04
	236		29,129		7,20		7,16	7,24
	237		33,275		10,40		10,36	10,44
	238		37,326		13,60		13,56	13,64
	239		41,276		16,80		16,76	16,84
	240		45,119		20,00		19,96	20,04
41.	241	ТПП (S) (0 - +1300)	0	4 - 20	4,00		3,96	4,04
	242		1,962		7,20		7,16	7,24
	243		4,432		10,40		10,36	10,44
	244		7,128		13,60		13,56	13,64
	245		10,051		16,80		16,76	16,84
	246		13,159		20,00		19,96	20,04
42.	247	ТПП (S) (500 - +1300)	4,233	4 - 20	4,00		3,96	4,04
	248		5,857		7,20		7,16	7,24
	249		7,563		10,40		10,36	10,44
	250		9,357		13,60		13,56	13,64
	251		11,232		16,80		16,76	16,84
	252		13,159		20,00		19,96	20,04

Продолжение таблицы 5.14/1

№ п/п	№ изм.	Тип ТП, (диапазон температуры, °С)	Значение входного напряжения, мВ	Диапазон изменения выходной величины, мА	Поверяемая точка выходной величины, мА	Измеренное значение выходной величины, мА	Допускаемые значения выходной величины, мА	
							Мин.	Макс.
43.	253	ТПП (R) (0 - +1300)	0	4 - 20	4,00		3,96	4,04
	254		2,017		7,20		7,16	7,24
	255		4,690		10,40		10,36	10,44
	256		7,704		13,60		13,56	13,64
	257		11,038		16,80		16,76	16,84
	258		14,629		20,00		19,96	20,04
44.	259	ТПП (R) (500 - +1300)	4,471	4 - 20	4,00		3,96	4,04
	260		6,273		7,20		7,16	7,24
	261		8,197		10,40		10,36	10,44
	262		10,242		13,60		13,56	13,64
	263		12,397		16,80		16,76	16,84
	264		14,624		20,00		19,96	20,04
45.	265	ТВР (А-1) (100 - +1800)	1,337	4 - 20	4,00		3,96	4,04
	266		6,885		7,20		7,16	7,24
	267		12,606		10,40		10,36	10,44
	268		17,964		13,60		13,56	13,64
	269		22,784		16,80		16,76	16,84
	270		26,998		20,00		19,96	20,04
46.	271	ТВР (А-2) (100 - +1800)	1,338	4 - 20	4,00		3,96	4,04
	272		6,967		7,20		7,16	7,24
	273		12,733		10,40		10,36	10,44
	274		18,138		13,60		13,56	13,64
	275		22,982		16,80		16,76	16,84
	276		27,232		20,00		19,96	20,04
47.	277	ТВР (А-3) (100 - +1800)	1,319	4 - 20	4,00		3,96	4,04
	278		6,816		7,20		7,16	7,24
	279		12,480		10,40		10,36	10,44
	280		17,804		13,60		13,56	13,64
	281		22,582		16,80		16,76	16,84
	282		26,773		20,00		19,96	20,04
48.	283	ТМК (Т) (-50 - +100)	-1,819	4 - 20	4,00		3,96	4,04
	284		-0,757		7,20		7,16	7,24
	285		0,391		10,40		10,36	10,44
	286		1,612		13,60		13,56	13,64
	287		2,909		16,80		16,76	16,84
	288		4,279		20,00		19,96	20,04
49.	289	ТМК (Т) (0 - +100)	0	4 - 20	4,00		3,96	4,04
	290		0,790		7,20		7,16	7,24
	291		1,612		10,40		10,36	10,44
	292		2,468		13,60		13,56	13,64
	293		3,358		16,80		16,76	16,84
	294		4,279		20,00		19,96	20,04

Продолжение таблицы 5.14/1

№ п/п	№ изм.	Тип ТП, (диапазон температуры, °С)	Значение входного напряжения, мВ	Диапазон изменения выходной величины, мА	Поверяемая точка выходной величины, мА	Измеренное значение выходной величины, мА	Допускаемые значения выходной величины, мА	
							Мин.	Макс.
50.	295	ТМК (Т) (0 - +150)	0	4 - 20	4,00		3,96	4,04
	296		1,196		7,20		7,16	7,24
	297		2,468		10,40		10,36	10,44
	298		3,814		13,60		13,56	13,64
	299		5,228		16,80		16,76	16,84
	300		6,704		20,00		19,96	20,04
51.	301	ТМК (Т) (0 - +200)	0	4 - 20	4,00		3,96	4,04
	302		1,612		7,20		7,16	7,24
	303		3,358		10,40		10,36	10,44
	304		5,228		13,60		13,56	13,64
	305		7,209		16,80		16,76	16,84
	306		9,288		20,00		19,96	20,04
52.	307	ТМК (Т) (0 - +300)	0	4 - 20	4,00		3,96	4,04
	308		2,468		7,20		7,16	7,24
	309		5,228		10,40		10,36	10,44
	310		8,237		13,60		13,56	13,64
	311		11,458		16,80		16,76	16,84
	312		14,862		20,00		19,96	20,04
53.	313	ТЖК (J) (0 - +100)	0	4 - 20	4,00		3,96	4,04
	314		1,019		7,20		7,16	7,24
	315		2,059		10,40		10,36	10,44
	316		3,116		13,60		13,56	13,64
	317		4,187		16,80		16,76	16,84
	318		5,269		20,00		19,96	20,04
54.	319	ТЖК (J) (0 - +150)	0	4 - 20	4,00		3,96	4,04
	320		1,537		7,20		7,16	7,24
	321		3,116		10,40		10,36	10,44
	322		4,726		13,60		13,56	13,64
	323		6,360		16,80		16,76	16,84
	324		8,010		20,00		19,96	20,04
55.	325	ТЖК (J) (0 - +200)	0	4 - 20	4,00		3,96	4,04
	326		2,059		7,20		7,16	7,24
	327		4,187		10,40		10,36	10,44
	328		6,360		13,60		13,56	13,64
	329		8,562		16,80		16,76	16,84
	330		10,779		20,00		19,96	20,04

Результаты поверки ПИТ-ТП МЕ считаются положительными, если измеренное значение величины находится в пределах, указанных в таблице 5.14/1 (что соответствует пределу допускаемой приведенной к диапазону изменения выходного сигнала погрешности $\pm 0,25\%$)

5.3.2.4 Определение основной приведенной погрешности ПИТ-ТП МЕ в режиме преобразования сигнала ТП типа ТХК (L), ТХКн (E), ТХА (K), ТЖК (J), ТМК (T), ТВР (А-1, А-2, А-3), ТПР (B), ТПП (R, S) в цифровой выходной сигнал 0 – 100 % входного сигнала проводят во всех точках, указанных в таблице 5.15.

Таблица 5.15 - Соответствие входных и выходных сигналов ПИТ-ТП МЕ для ТП типов L, E, K, S, R, А-1, А-2, А-3, T, J (в %)

№ п/п	ТП		Диапазон измеряемых температур, °С		Измеренное значение температуры, % от диапазона измерения					
					0	20	40	60	80	100
	Под-группа	Тип	нижний предел	верхний предел	Значение входного сигнала, мВ					
1	ТХК	L	-50	+100	-3,005	-1,242	0,639	2,624	4,701	6,862
2	ТХК	L	-50	+150	-3,005	-0,627	1,951	4,701	7,599	10,624
3	ТХК	L	-50	+200	-3,005	0	3,306	6,862	10,624	14,560
4	ТХК	L	0	100	0	1,290	2,624	3,999	5,413	6,862
5	ТХК	L	0	150	0	1,951	3,999	6,133	8,344	10,624
6	ТХК	L	0	200	0	2,624	5,413	8,344	11,398	14,560
7	ТХК	L	0	300	0	3,999	8,344	12,967	17,816	22,843
8	ТХК	L	0	400	0	5,413	11,398	17,816	24,550	31,492
9	ТХК	L	0	600	0	8,344	17,816	28,002	38,534	49,108
10	ТХК	L	0	800	0	11,398	24,550	38,534	52,617	66,466
11	ТХК	L	50	200	3,306	5,413	7,599	9,857	12,179	14,560
12	ТХК	L	150	400	10,624	14,560	18,642	22,843	27,135	31,492
13	ТХКн	E	-50	+100	-2,787	-1,152	0,591	2,420	4,330	6,319
14	ТХКн	E	-50	+150	-2,787	-0,582	1,801	4,330	6,998	9,789
15	ТХКн	E	-50	+200	-2,787	0	3,048	6,319	9,789	13,421
16	ТХКн	E	0	100	0	1,192	2,420	3,685	4,985	6,319
17	ТХКн	E	0	150	0	1,801	3,685	5,648	7,685	9,789
18	ТХКн	E	0	200	0	2,420	4,985	7,685	10,503	13,421
19	ТХКн	E	0	300	0	3,685	7,685	11,951	16,420	21,036
20	ТХКн	E	0	400	0	4,985	10,503	16,420	22,600	28,946
21	ТХКн	E	0	600	0	7,685	16,420	25,757	35,387	45,093
22	ТХКн	E	0	800	0	10,503	22,600	35,387	48,313	61,017
23	ТХКн	E	+50	+200	3,048	4,985	6,998	9,081	11,224	13,421
24	ТХКн	E	+150	+400	9,789	13,421	17,181	21,036	24,964	28,946
25	ТХА	K	-50	+200	-1,889	0	2,023	4,096	6,138	8,138
26	ТХА	K	0	150	0	1,203	2,436	3,682	4,920	6,138
27	ТХА	K	0	200	0	1,612	3,267	4,920	6,540	8,138
28	ТХА	K	0	300	0	2,436	4,920	7,340	9,747	12,209
29	ТХА	K	0	400	0	3,267	6,540	9,747	13,040	16,397
30	ТХА	K	0	600	0	4,920	9,747	14,713	19,792	24,905
31	ТХА	K	0	800	0	6,540	13,040	19,792	26,602	33,275
32	ТХА	K	0	900	0	7,340	14,713	22,350	29,965	37,326
33	ТХА	K	0	1100	0	8,940	18,091	27,447	36,524	45,119
34	ТХА	K	200	600	8,138	11,382	14,713	18,091	21,497	24,905
35	ТХА	K	200	800	8,138	13,040	18,091	23,203	28,289	33,275
36	ТХА	K	300	450	12,209	13,457	14,713	15,975	17,243	18,516
37	ТХА	K	400	900	16,397	20,644	24,905	29,129	33,275	37,326

Продолжение таблицы 5.15

№ п/п	ТП		Диапазон изме- ряемых темпера- тур, °С		Измеренное значение температуры, % от диапазона измерения					
					0	20	40	60	80	100
	Под- группа	Тип	нижний предел	верхний предел	Значение входного сигнала, мВ					
38	ТХА	К	550	650	22,776	23,629	24,480	25,330	26,179	27,025
39	ТХА	К	550	750	22,776	24,480	26,179	27,869	29,548	31,213
40	ТХА	К	600	1100	24,905	29,129	33,275	37,326	41,276	45,119
41	ТПП	S	0	1300	0	1,962	4,432	7,128	10,051	13,159
42	ТПП	S	500	1300	4,233	5,857	7,563	9,357	11,232	13,159
43	ТПП	R	0	1300	0	2,017	4,690	7,704	11,038	14,629
44	ТПП	R	500	1300	4,471	6,273	8,197	10,242	12,397	14,624
45	ТВР	A-1	100	1800	1,337	6,885	12,606	17,964	22,784	26,998
46	ТВР	A-2	100	1800	1,338	6,967	12,733	18,138	22,982	27,232
47	ТВР	A-3	100	1800	1,319	6,816	12,480	17,804	22,582	26,773
48	ТМК	T	-50	+100	-1,819	-0,757	0,391	1,612	2,909	4,279
49	ТМК	T	0	+100	0	0,790	1,612	2,468	3,358	4,279
50	ТМК	T	0	+150	0	1,196	2,468	3,814	5,228	6,704
51	ТМК	T	0	+200	0	1,612	3,358	5,228	7,209	9,288
52	ТМК	T	0	+300	0	2,468	5,228	8,237	11,458	14,862
53	ТЖК	J	0	+100	0	1,019	2,059	3,116	4,187	5,269
54	ТЖК	J	0	+150	0	1,537	3,116	4,726	6,360	8,010
55	ТЖК	J	0	+200	0	2,059	4,187	6,360	8,562	10,779

Таблица 5.15/1

№ п/п	№ изм.	Тип ТП (диапазон темпе- ратуры, °С)	Значение входного напряже- ния, мВ	Диапазон изменения выходной величины, % входного сигнала	Поверяемая точка выходной величины, % входного сигнала	Измеренное значение выходной величины, % входного сигнала	Допускаемые значения выходной величины, % входного сигнала	
							Мин.	Макс.
1.	1	ТХК (L) (-50 - +100)	-3,005	0 - 100	0		- 0,25	+0,25
	2		-1,242		20		19,75	20,25
	3		0,639		40		39,75	40,25
	4		2,624		60		59,75	60,25
	5		4,701		80		79,75	80,25
	6		6,862		100		99,75	100,25
2.	7	ТХК (L) (-50 - +150)	-3,005	0 - 100	0		- 0,25	+0,25
	8		-0,627		20		19,75	20,25
	9		1,951		40		39,75	40,25
	10		4,701		60		59,75	60,25
	11		7,599		80		79,75	80,25
	12		10,624		100		99,75	100,25

Продолжение таблицы 5.15/1

№ п/п	№ изм.	Тип ТП (диапазон температуры, °С)	Значение входного напряжения, мВ	Диапазон изменения выходной величины, % входного сигнала	Поверяемая точка выходной величины, % входного сигнала	Измеренное значение выходной величины, % входного сигнала	Допускаемые значения выходной величины, % входного сигнала	
							Мин.	Макс.
3.	13	ТХК (L) (-50 - +200)	-3,005	0 - 100	0		- 0,25	+0,25
	14		0		20		19,75	20,25
	15		3,306		40		39,75	40,25
	16		6,862		60		59,75	60,25
	17		10,624		80		79,75	80,25
	18		14,560		100		99,75	100,25
4.	19	ТХК (L) (0 - +100)	0	0 - 100	0		- 0,25	+0,25
	20		1,290		20		19,75	20,25
	21		2,624		40		39,75	40,25
	22		3,999		60		59,75	60,25
	23		5,413		80		79,75	80,25
	24		6,862		100		99,75	100,25
5.	25	ТХК (L) (0 - +150)	0	0 - 100	0		- 0,25	+0,25
	26		1,951		20		19,75	20,25
	27		3,999		40		39,75	40,25
	28		6,133		60		59,75	60,25
	29		8,344		80		79,75	80,25
	30		10,624		100		99,75	100,25
6.	31	ТХК (L) (0 - +200)	0	0 - 100	0		- 0,25	+0,25
	32		2,624		20		19,75	20,25
	33		5,413		40		39,75	40,25
	34		8,344		60		59,75	60,25
	35		11,398		80		79,75	80,25
	36		14,560		100		99,75	100,25
7.	37	ТХК (L) (0 - +300)	0	0 - 100	0		- 0,25	+0,25
	38		3,999		20		19,75	20,25
	39		8,344		40		39,75	40,25
	40		12,967		60		59,75	60,25
	41		17,816		80		79,75	80,25
	42		22,843		100		99,75	100,25
8.	43	ТХК (L) (0 - +400)	0	0 - 100	0		- 0,25	+0,25
	44		5,413		20		19,75	20,25
	45		11,398		40		39,75	40,25
	46		17,816		60		59,75	60,25
	47		24,550		80		79,75	80,25
	48		31,492		100		99,75	100,25
9.	49	ТХК (L) (0 - +600)	0	0 - 100	0		- 0,25	+0,25
	50		8,344		20		19,75	20,25
	51		17,816		40		39,75	40,25
	52		28,002		60		59,75	60,25
	53		38,534		80		79,75	80,25
	54		49,108		100		99,75	100,25

Продолжение таблицы 5.15/1

№ п/п	№ изм.	Тип ТП (диапазон температуры, °С)	Значение входного напряжения, мВ	Диапазон изменения выходной величины, % входного сигнала	Поверяемая точка выходной величины, % входного сигнала	Измеренное значение выходной величины, % входного сигнала	Допускаемые значения выходной величины, % входного сигнала	
							Мин.	Макс.
10.	55	ТХК (L) (0 - +800)	0	0 - 100	0		- 0,25	+0,25
	56		11,398		20		19,75	20,25
	57		24,550		40		39,75	40,25
	58		38,534		60		59,75	60,25
	59		52,617		80		79,75	80,25
	60		66,466		100		99,75	100,25
11.	61	ТХК (L) (+50 - +200)	3,306	0 - 100	0		- 0,25	+0,25
	62		5,413		20		19,75	20,25
	63		7,599		40		39,75	40,25
	64		9,857		60		59,75	60,25
	65		12,179		80		79,75	80,25
	66		14,560		100		99,75	100,25
12.	67	ТХК (L) (+150 - +400)	10,624	0 - 100	0		- 0,25	+0,25
	68		14,560		20		19,75	20,25
	69		18,642		40		39,75	40,25
	70		22,843		60		59,75	60,25
	71		27,135		80		79,75	80,25
	72		31,492		100		99,75	100,25
13.	73	ТХК _H (E) (-50 - +100)	-2,787	0 - 100	0		- 0,25	+0,25
	74		-1,152		20		19,75	20,25
	75		0,591		40		39,75	40,25
	76		2,420		60		59,75	60,25
	77		4,330		80		79,75	80,25
	78		6,319		100		99,75	100,25
14.	79	ТХК _H (E) (-50 - +150)	-2,787	0 - 100	0		- 0,25	+0,25
	80		-0,582		20		19,75	20,25
	81		1,801		40		39,75	40,25
	82		4,330		60		59,75	60,25
	83		6,998		80		79,75	80,25
	84		9,789		100		99,75	100,25
15.	85	ТХК _H (E) (-50 - +200)	-2,787	0 - 100	0		- 0,25	+0,25
	86		0		20		19,75	20,25
	87		3,048		40		39,75	40,25
	88		6,319		60		59,75	60,25
	89		9,789		80		79,75	80,25
	90		13,421		100		99,75	100,25
16.	91	ТХК _H (E) (0 - +100)	0	0 - 100	0		- 0,25	+0,25
	92		1,192		20		19,75	20,25
	93		2,420		40		39,75	40,25
	94		3,685		60		59,75	60,25
	95		4,985		80		79,75	80,25
	96		6,319		100		99,75	100,25

Продолжение таблицы 5.15/1

№ п/п	№ изм.	Тип ТП (диапазон температуры, °С)	Значение входного напряжения, мВ	Диапазон изменения выходной величины, % входного сигнала	Поверяемая точка выходной величины, % входного сигнала	Измеренное значение выходной величины, % входного сигнала	Допускаемые значения выходной величины, % входного сигнала	
							Мин.	Макс.
17.	97	ТХК _Н (Е) (0 - +150)	0	0 - 100	0		- 0,25	+0,25
	98		1,801		20		19,75	20,25
	99		3,685		40		39,75	40,25
	100		5,648		60		59,75	60,25
	101		7,685		80		79,75	80,25
	102		9,789		100		99,75	100,25
18.	103	ТХК _Н (Е) (0 - +200)	0	0 - 100	0		- 0,25	+0,25
	104		2,420		20		19,75	20,25
	105		4,985		40		39,75	40,25
	106		7,685		60		59,75	60,25
	107		10,503		80		79,75	80,25
	108		13,421		100		99,75	100,25
19.	109	ТХК _Н (Е) (0 - +300)	0	0 - 100	0		- 0,25	+0,25
	110		3,685		20		19,75	20,25
	111		7,685		40		39,75	40,25
	112		11,951		60		59,75	60,25
	113		16,420		80		79,75	80,25
	114		21,036		100		99,75	100,25
20.	115	ТХК _Н (Е) (0 - +400)	0	0 - 100	0		- 0,25	+0,25
	116		4,985		20		19,75	20,25
	117		10,503		40		39,75	40,25
	118		16,420		60		59,75	60,25
	119		22,600		80		79,75	80,25
	120		28,945		100		99,75	100,25
21.	121	ТХК _Н (Е) (0 - +600)	0	0 - 100	0		- 0,25	+0,25
	122		7,685		20		19,75	20,25
	123		16,420		40		39,75	40,25
	124		25,757		60		59,75	60,25
	125		35,387		80		79,75	80,25
	126		45,093		100		99,75	100,25
22.	127	ТХК _Н (Е) (0 - +800)	0	0 - 100	0		- 0,25	+0,25
	128		10,503		20		19,75	20,25
	129		22,600		40		39,75	40,25
	130		35,387		60		59,75	60,25
	131		48,313		80		79,75	80,25
	132		61,017		100		99,75	100,25
23.	133	ТХК _Н (Е) (+50 - +200)	3,048	0 - 100	0		- 0,25	+0,25
	134		4,985		20		19,75	20,25
	135		6,998		40		39,75	40,25
	136		9,081		60		59,75	60,25
	137		11,224		80		79,75	80,25
	138		13,421		100		99,75	100,25

Продолжение таблицы 5.15/1

№ п/п	№ изм.	Тип ТП (диапазон температуры, °С)	Значение входного напряжения, мВ	Диапазон изменения выходной величины, % входного сигнала	Поверяемая точка выходной величины, % входного сигнала	Измеренное значение выходной величины, % входного сигнала	Допускаемые значения выходной величины, % входного сигнала	
							Мин.	Макс.
24.	139	ТХК _н (Е) (+150 - +400)	9,789	0 - 100	0		- 0,25	+0,25
	140		13,421		20		19,75	20,25
	141		17,181		40		39,75	40,25
	142		21,036		60		59,75	60,25
	143		24,964		80		79,75	80,25
	144		28,946		100		99,75	100,25
25.	145	ТХА (К) (-50 - +200)	-1,889	0 - 100	0		- 0,25	+0,25
	146		0		20		19,75	20,25
	147		2,023		40		39,75	40,25
	148		4,096		60		59,75	60,25
	149		6,138		80		79,75	80,25
	150		8,138		100		99,75	100,25
26.	151	ТХА (К) (0 - +150)	0	0 - 100	0		- 0,25	+0,25
	152		1,203		20		19,75	20,25
	153		2,436		40		39,75	40,25
	154		3,682		60		59,75	60,25
	155		4,920		80		79,75	80,25
	156		6,138		100		99,75	100,25
27.	157	ТХА (К) (0 - +200)	0	0 - 100	0		- 0,25	+0,25
	158		1,612		20		19,75	20,25
	159		3,267		40		39,75	40,25
	160		4,920		60		59,75	60,25
	161		6,540		80		79,75	80,25
	162		8,138		100		99,75	100,25
28.	163	ТХА (К) (0 - +300)	0	0 - 100	0		- 0,25	+0,25
	164		2,436		20		19,75	20,25
	165		4,920		40		39,75	40,25
	166		7,340		60		59,75	60,25
	167		9,747		80		79,75	80,25
	168		12,209		100		99,75	100,25
29.	169	ТХА (К) (0 - +400)	0	0 - 100	0		- 0,25	+0,25
	170		3,267		20		19,75	20,25
	171		6,540		40		39,75	40,25
	172		9,747		60		59,75	60,25
	173		13,040		80		79,75	80,25
	174		16,397		100		99,75	100,25
30.	175	ТХА (К) (0 - +600)	0	0 - 100	0		- 0,25	+0,25
	176		4,920		20		19,75	20,25
	177		9,747		40		39,75	40,25
	178		14,713		60		59,75	60,25
	179		19,792		80		79,75	80,25
	180		24,905		100		99,75	100,25

Продолжение таблицы 5.15/1

№ п/п	№ изм.	Тип ТП (диапазон температуры, °С)	Значение входного напряжения, мВ	Диапазон изменения выходной величины, % входного сигнала	Поверяемая точка выходной величины, % входного сигнала	Измеренное значение выходной величины, % входного сигнала	Допускаемые значения выходной величины, % входного сигнала	
							Мин.	Макс.
31.	181	ТХА (К) (0 - +800)	0	0 - 100	0		- 0,25	+0,25
	182		6,540		20		19,75	20,25
	183		13,040		40		39,75	40,25
	184		19,792		60		59,75	60,25
	185		26,602		80		79,75	80,25
	186		33,275		100		99,75	100,25
32.	187	ТХА (К) (0 - +900)	0	0 - 100	0		- 0,25	+0,25
	188		7,340		20		19,75	20,25
	189		14,713		40		39,75	40,25
	190		22,350		60		59,75	60,25
	191		29,965		80		79,75	80,25
	192		37,326		100		99,75	100,25
33.	193	ТХА (К) (0 - +1100)	0	0 - 100	0		- 0,25	+0,25
	194		8,940		20		19,75	20,25
	195		18,091		40		39,75	40,25
	196		27,447		60		59,75	60,25
	197		36,524		80		79,75	80,25
	198		45,119		100		99,75	100,25
34.	199	ТХА (К) (+200 - +600)	8,138	0 - 100	0		- 0,25	+0,25
	200		11,382		20		19,75	20,25
	201		14,713		40		39,75	40,25
	202		18,091		60		59,75	60,25
	203		21,497		80		79,75	80,25
	204		24,905		100		99,75	100,25
35.	205	ТХА (К) (+200 - +800)	8,138	0 - 100	0		- 0,25	+0,25
	206		13,040		20		19,75	20,25
	207		18,091		40		39,75	40,25
	208		23,203		60		59,75	60,25
	209		28,289		80		79,75	80,25
	210		33,275		100		99,75	100,25
36.	211	ТХА (К) (+300 - +450)	12,209	0 - 100	0		- 0,25	+0,25
	212		13,457		20		19,75	20,25
	213		14,713		40		39,75	40,25
	214		15,975		60		59,75	60,25
	215		17,243		80		79,75	80,25
	216		18,516		100		99,75	100,25
37.	217	ТХА (К) (+400 - +900)	16,397	0 - 100	0		- 0,25	+0,25
	218		20,644		20		19,75	20,25
	219		24,905		40		39,75	40,25
	220		29,129		60		59,75	60,25
	221		33,275		80		79,75	80,25
	222		37,326		100		99,75	100,25

Продолжение таблицы 5.15/1

№ п/п	№ изм.	Тип ТП (диапазон температуры, °С)	Значение входного напряжения, мВ	Диапазон изменения выходной величины, % входного сигнала	Поверяемая точка выходной величины, % входного сигнала	Измеренное значение выходной величины, % входного сигнала	Допускаемые значения выходной величины, % входного сигнала	
							Мин.	Макс.
38.	223	ТХА (К) (+550 - +650)	22,776	0 - 100	0		- 0,25	+0,25
	224		23,629		20		19,75	20,25
	225		24,480		40		39,75	40,25
	226		25,330		60		59,75	60,25
	227		26,179		80		79,75	80,25
	228		27,025		100		99,75	100,25
39.	229	ТХА (К) (+550 - +750)	22,776	0 - 100	0		- 0,25	+0,25
	230		24,480		20		19,75	20,25
	231		26,179		40		39,75	40,25
	232		27,869		60		59,75	60,25
	233		29,548		80		79,75	80,25
	234		31,213		100		99,75	100,25
40.	235	ТХА (К) (+600 - +1100)	24,905	0 - 100	0		- 0,25	+0,25
	236		29,129		20		19,75	20,25
	237		33,275		40		39,75	40,25
	238		37,326		60		59,75	60,25
	239		41,276		80		79,75	80,25
	240		45,119		100		99,75	100,25
41.	241	ТПП (S) (0 - +1300)	0	0 - 100	0		- 0,25	+0,25
	242		1,962		20		19,75	20,25
	243		4,432		40		39,75	40,25
	244		7,128		60		59,75	60,25
	245		10,051		80		79,75	80,25
	246		13,159		100		99,75	100,25
42.	247	ТПП (S) (500 - +1300)	4,2343	0 - 100	0		- 0,25	+0,25
	248		5,857		20		19,75	20,25
	249		7,563		40		39,75	40,25
	250		9,357		60		59,75	60,25
	251		11,232		80		79,75	80,25
	252		13,159		100		99,75	100,25
43.	253	ТПП (R) (0 - +1300)	0	0 - 100	0		- 0,25	+0,25
	254		2,017		20		19,75	20,25
	255		4,690		40		39,75	40,25
	256		7,704		60		59,75	60,25
	257		11,038		80		79,75	80,25
	258		14,629		100		99,75	100,25
44.	259	ТПП (R) (500 - +1300)	4,471	0 - 100	0		- 0,25	+0,25
	260		6,273		20		19,75	20,25
	261		8,197		40		39,75	40,25
	262		10,242		60		59,75	60,25
	263		12,397		80		79,75	80,25
	264		14,624		100		99,75	100,25

Продолжение таблицы 5.15/1

№ п/п	№ изм.	Тип ТП (диапазон температуры, °С)	Значение входного напряжения, мВ	Диапазон изменения выходной величины, % входного сигнала	Поверяемая точка выходной величины, % входного сигнала	Измеренное значение выходной величины, % входного сигнала	Допускаемые значения выходной величины, % входного сигнала	
							Мин.	Макс.
45.	265	ТВР (А-1) (100 - +1800)	1,337	0 - 100	0		- 0,25	+0,25
	266		6,885		20		19,75	20,25
	267		12,606		40		39,75	40,25
	268		17,964		60		59,75	60,25
	269		22,784		80		79,75	80,25
	270		26,998		100		99,75	100,25
46.	271	ТВР (А-2) (100 - +1800)	1,338	0 - 100	0		- 0,25	+0,25
	272		6,967		20		19,75	20,25
	273		12,733		40		39,75	40,25
	274		18,138		60		59,75	60,25
	275		22,982		80		79,75	80,25
	276		27,232		100		99,75	100,25
47.	277	ТВР (А-3) (100 - +1800)	1,319	0 - 100	0		- 0,25	+0,25
	278		6,816		20		19,75	20,25
	279		12,480		40		39,75	40,25
	280		17,804		60		59,75	60,25
	281		22,582		80		79,75	80,25
	282		26,773		100		99,75	100,25
48.	283	ТМК (Т) (-50 - +100)	-1,819	0 - 100	0		- 0,25	+0,25
	284		-0,757		20		19,75	20,25
	285		0,391		40		39,75	40,25
	286		1,612		60		59,75	60,25
	287		2,909		80		79,75	80,25
	288		4,279		100		99,75	100,25
49.	289	ТМК (Т) (0 - +100)	0	0 - 100	0		- 0,25	+0,25
	290		0,790		20		19,75	20,25
	291		1,612		40		39,75	40,25
	292		2,468		60		59,75	60,25
	293		3,358		80		79,75	80,25
	294		4,279		100		99,75	100,25
50.	295	ТМК (Т) (0 - +150)	0	0 - 100	0		- 0,25	+0,25
	296		1,196		20		19,75	20,25
	297		2,468		40		39,75	40,25
	298		3,814		60		59,75	60,25
	299		5,228		80		79,75	80,25
	300		6,704		100		99,75	100,25
51.	301	ТМК (Т) (0 - +200)	0	0 - 100	0		- 0,25	+0,25
	302		1,612		20		19,75	20,25
	303		3,358		40		39,75	40,25
	304		5,228		60		59,75	60,25
	305		7,209		80		79,75	80,25
	306		9,288		100		99,75	100,25

Продолжение таблицы 5.15/1

№ п/п	№ изм.	Тип ТП (диапазон температуры, °С)	Значение входного напряже- ния, мВ	Диапазон изменения выходной величины, % входного сигнала	Поверяемая точка выходной величины, % входного сигнала	Измеренное значение выходной величины, % входного сигнала	Допускаемые значения выходной величины, % входного сигнала	
							Мин.	Макс.
52.	307	ТМК (Т) (0 - +300)	0	0 - 100	0		- 0,25	+0,25
	308		2,468		20		19,75	20,25
	309		5,228		40		39,75	40,25
	310		8,237		60		59,75	60,25
	311		11,458		80		79,75	80,25
	312		14,862		100		99,75	100,25
53.	313	ТЖК (J) (0 - +100)	0	0 - 100	0		- 0,25	+0,25
	314		1,019		20		19,75	20,25
	315		2,059		40		39,75	40,25
	316		3,116		60		59,75	60,25
	317		4,187		80		79,75	80,25
	318		5,269		100		99,75	100,25
54.	319	ТЖК (J) (0 - +150)	0	0 - 100	0		- 0,25	+0,25
	320		1,537		20		19,75	20,25
	321		3,116		40		39,75	40,25
	322		4,726		60		59,75	60,25
	323		6,360		80		79,75	80,25
	324		8,010		100		99,75	100,25
55.	325	ТЖК (J) (0 - +200)	0	0 - 100	0		- 0,25	+0,25
	326		2,059		20		19,75	20,25
	327		4,187		40		39,75	40,25
	328		6,360		60		59,75	60,25
	329		8,562		80		79,75	80,25
	330		10,779		100		99,75	100,25

Результаты поверки ПИТ-ТП МЕ считаются положительными, если измеренное значение величины находится в пределах, указанных в таблице 5.15/1 (что соответствует пределу допускаемой основной приведенной к диапазону изменения выходного сигнала погрешности $\pm 0,25$ %).

5.3.3 Определение основной приведенной погрешности МВАИ-3, МВАО-3

Определение основной приведенной погрешности шестиканальных модулей МВАИ-3, МВАО-3 в режиме преобразования входного аналогового сигнала постоянного тока 4 – 20 мА в цифровой выходной сигнал 0 – 100 % диапазона изменения входного сигнала по каждому каналу преобразования проводят во всех точках, указанных в таблице 5.16.

Таблица 5.16 - Соответствие входных сигналов МВАИ-3, МВАО-3 (в %)

№ п/п	Диапазон изменения входного тока, мА	Значение входного тока, мА	Диапазон изменения выходной величины, % входного сигнала	Поверяемая точка выходной величины, % входного сигнала	Измеренное значение выходной величины, % входного сигнала	Допускаемые значения выходной величины, % входного сигнала	
						Мин.	Макс.
1	2	3	4	5	6	7	8
1	4 – 20	4,08	0 – 100	0,5		0,25	0,75
2		8,00		25		24,75	25,25
3		12,00		50		49,75	50,25
4		16,00		75		74,75	75,25
5		19,84		99		98,75	99,25

Результаты поверки МВАИ-3, МВАО-3 считаются положительными, если измеренное значение величины по каждому каналу преобразования находится в пределах, указанных в таблице 5.16 (что соответствует пределу допускаемой приведенной к диапазону изменения выходного сигнала погрешности $\pm 0,25$ %).

5.3.4 Определение основной приведенной погрешности МВСТ-3

5.3.4.1 Определение основной приведенной погрешности шестиканального модуля МВСТ-3 в режиме преобразования входного сигнала ТС с номинальными статическими характеристиками по ГОСТ 6651-2009 (Pt с НСХ $\alpha=0,00385\text{ }^{\circ}\text{C}^{-1}$, П с НСХ $\alpha=0,00391\text{ }^{\circ}\text{C}^{-1}$, М с НСХ $\alpha=0,00428\text{ }^{\circ}\text{C}^{-1}$ и Н с НСХ $\alpha=0,00617\text{ }^{\circ}\text{C}^{-1}$) в цифровой выходной сигнал 0 – 100 % входного сигнала по каждому каналу измерения проводят во всех точках, указанных в таблицах 5.17 – 5.20.

Таблица 5.17 - Соответствие входных и выходных сигналов МВСТ-3 для ТС типа П с НСХ $\alpha=0,00391\text{ }^{\circ}\text{C}^{-1}$ (в %)

№ п/п	ТС		Диапазон измеряемых температур, $^{\circ}\text{C}$		Измеренное значение температуры, % от диапазона измерения					
					0	20	40	60	80	100
	Тип	R_0 , Ом	нижний предел	верхний предел	Значение входного сигнала, Ом					
1	П	50	-120	+30	25,685	31,875	37,980	44,020	50,000	55,925
2	П	50	-70	+180	35,955	46,020	55,925	65,690	75,305	84,775
3	П	50	-50	+100	40,000	46,020	51,980	57,890	63,750	69,555
4	П	50	-50	+150	40,000	48,015	55,925	63,750	71,475	79,110
5	П	50	-50	+250	40,000	51,980	63,750	75,305	86,650	97,785
6	П	50	-50	+400	40,000	57,890	75,305	92,245	108,715	124,705
7	П	50	-50	+600	40,000	65,690	90,385	114,095	136,820	158,555
8	П	50	-10	+100	48,015	52,375	56,715	61,020	65,300	69,555
9	П	50	0	+100	50,000	53,955	57,890	61,800	65,690	69,555
10	П	50	0	+120	50,000	54,745	59,460	64,135	68,780	73,395
11	П	50	0	+150	50,000	55,925	61,800	67,625	73,395	79,110
12	П	50	0	+200	50,000	57,890	65,690	73,395	81,005	88,520
13	П	50	0	+300	50,000	61,800	73,395	84,775	95,945	106,905
14	П	50	0	+400	50,000	65,690	81,005	95,945	110,515	124,705
15	П	50	0	+500	50,000	69,555	88,520	106,905	124,705	141,925
16	П	50	+200	+500	88,520	99,625	110,515	121,195	131,665	141,925
17	П	100	-200	-100	17,240	25,960	34,540	43,000	51,370	59,640
18	П	100	-200	-70	17,240	28,550	39,630	50,530	61,280	71,910
19	П	100	-200	0	17,240	34,540	51,370	67,830	84,030	100,000
20	П	100	-200	+40	17,240	37,940	57,990	77,580	96,820	115,780
21	П	100	-200	+50	17,240	38,790	59,640	80,000	100,000	119,700
22	П	100	-200	+70	17,240	40,480	62,930	84,830	106,340	127,500
23	П	100	-200	+100	17,240	43,000	67,830	92,040	115,780	139,110
24	П	100	-200	+150	17,240	47,200	75,960	103,960	131,380	158,220
25	П	100	-150	0	38,790	51,370	63,750	75,960	88,040	100,000
26	П	100	-120	+30	51,370	63,750	75,960	88,040	100,000	111,850
27	П	100	-100	+50	59,640	71,910	84,030	96,030	107,910	119,700
28	П	100	-100	+200	59,640	84,030	107,910	131,380	154,420	177,040
29	П	100	-90	+50	63,750	75,150	86,440	97,620	108,700	119,700
30	П	100	-70	+180	71,910	92,040	111,850	131,380	150,610	169,550
31	П	100	-50	+60	80,000	88,840	97,620	106,340	115,000	123,600
32	П	100	-50	+100	80,000	92,040	103,960	115,780	127,500	139,110
33	П	100	-50	+150	80,000	96,030	111,850	127,500	142,950	158,220
34	П	100	-50	+200	80,000	100,000	119,700	139,110	158,220	177,040
35	П	100	-50	+250	80,000	103,960	127,500	150,610	173,300	195,570
36	П	100	-50	+400	80,000	115,780	150,610	184,490	217,430	249,410
37	П	100	-50	+500	80,000	123,600	165,780	206,550	245,910	283,850
38	П	100	-30	+20	88,040	92,040	96,030	100,000	103,960	107,910
39	П	100	-25	+25	90,040	94,030	98,010	101,980	105,940	109,890
40	П	100	-20	+30	92,040	96,030	100,000	103,960	107,910	111,850
41	П	100	-20	+50	92,040	97,620	103,170	108,700	114,210	119,700

Продолжение таблицы 5.17

№ п/п	ТС		Диапазон измеряемых температур, °С		Измеренное значение температуры, % от диапазона измерения					
					0	20	40	60	80	100
	Тип	R ₀ , Ом	нижний предел	верхний предел	Значение входного сигнала, Ом					
42	П	100	0	+50	100,000	103,960	107,910	111,850	115,780	119,700
43	П	100	0	+100	100,000	107,910	115,780	123,600	131,380	139,110
44	П	100	0	+150	100,000	111,850	123,600	135,250	146,790	158,220
45	П	100	0	+200	100,000	115,780	131,380	146,790	162,010	177,040
46	П	100	0	+250	100,000	119,700	139,110	158,220	177,040	195,570
47	П	100	0	+300	100,000	123,600	146,790	169,550	191,890	213,810
48	П	100	0	+400	100,000	131,380	162,020	191,890	221,030	249,410
49	П	100	0	+500	100,000	139,110	177,040	213,810	249,410	283,850
50	П	100	+50	+200	119,700	131,380	142,950	154,420	165,780	177,040
51	П	100	+100	+200	139,110	146,790	154,420	162,010	169,550	177,040
52	П	100	+100	+300	139,110	154,420	169,550	184,490	199,250	213,810
53	П	100	+200	+300	177,040	184,490	191,890	199,250	206,550	213,810
54	П	100	+200	+500	177,040	199,250	221,030	242,390	263,330	283,850

Таблица 5.17/1

№ п/п	№ изм.	Тип ТС (диапазон температуры, °С)	Диапазон изменения входного сопротивления, Ом	Диапазон изменения выходной величины, %, входного сигнала	Поверяемая точка выходной величины, % входного сигнала	Измеренное значение выходной величины, % входного сигнала	Допускаемые значения выходной величины, % входного сигнала	
							Мин.	Макс.
1.	1	50П (-120 - +30)	25,685	0 - 100	0		- 0,5	+0,5
	2		31,875		20		19,5	20,5
	3		37,980		40		39,5	40,5
	4		44,020		60		59,5	60,5
	5		50,000		80		79,5	80,5
	6		55,925		100		99,5	100,5
2.	7	50П (-70 - +180)	35,955	0 - 100	0		- 0,5	+0,5
	8		46,020		20		19,5	20,5
	9		55,925		40		39,5	40,5
	10		65,690		60		59,5	60,5
	11		75,305		80		79,5	80,5
	12		84,773		100		99,5	100,5
3.	13	50П (-50 - +100)	40,000	0 - 100	0		- 0,5	+0,5
	14		46,020		20		19,5	20,5
	15		51,980		40		39,5	40,5
	16		57,890		60		59,5	60,5
	17		63,750		80		79,5	80,5
	18		69,555		100		99,5	100,5
4.	13	50П (-50 - +150)	40,000	0 - 100	0		- 0,5	+0,5
	14		48,015		20		19,5	20,5
	15		55,925		40		39,5	40,5
	16		63,750		60		59,5	60,5
	17		71,475		80		79,5	80,5
	18		79,110		100		99,5	100,5

Продолжение таблицы 5.17/1

№ п/п	№ изм.	Тип ТС (диапазон температуры, °С)	Диапазон изменения входного сопротивления, Ом	Диапазон изменения выходной величины, %, входного сигнала	Поверяемая точка выходной величины, % входного сигнала	Измеренное значение выходной величины, % входного сигнала	Допускаемые значения выходной величины, % входного сигнала	
							Мин.	Макс.
5.	19	50П (-50 - +250)	40,000	0 - 100	0		- 0,5	+0,5
	20		51,980		20		19,5	20,5
	21		63,750		40		39,5	40,5
	22		75,305		60		59,5	60,5
	23		86,650		80		79,5	80,5
	24		97,785		100		99,5	100,5
6.	25	50П (-50 - +400)	40,000	0 - 100	0		- 0,5	+0,5
	26		57,890		20		19,5	20,5
	27		75,305		40		39,5	40,5
	28		92,245		60		59,5	60,5
	29		108,715		80		79,5	80,5
	30		124,705		100		99,5	100,5
7.	31	50П (-50 - +600)	40,000	0 - 100	0		- 0,5	+0,5
	32		65,690		20		19,5	20,5
	33		90,385		40		39,5	40,5
	34		114,095		60		59,5	60,5
	35		136,820		80		79,5	80,5
	36		158,555		100		99,5	100,5
8.	37	50П (-10 - +100)	48,015	0 - 100	0		- 0,5	+0,5
	38		52,375		20		19,5	20,5
	39		56,715		40		39,5	40,5
	40		61,020		60		59,5	60,5
	41		65,300		80		79,5	80,5
	42		69,555		100		99,5	100,5
9.	43	50П (0 - 100)	50,000	0 - 100	0		- 0,5	+0,5
	44		53,955		20		19,5	20,5
	45		57,890		40		39,5	40,5
	46		61,800		60		59,5	60,5
	47		65,690		80		79,5	80,5
	48		69,555		100		99,5	100,5
10.	49	50П (0 - 120)	50,000	0 - 100	0		- 0,5	+0,5
	50		54,745		20		19,5	20,5
	51		59,460		40		39,5	40,5
	52		64,135		60		59,5	60,5
	53		68,780		80		79,5	80,5
	54		73,395		100		99,5	100,5
11.	55	50П (0 - 150)	50,000	0 - 100	0		- 0,5	+0,5
	56		55,925		20		19,5	20,5
	57		61,800		40		39,5	40,5
	58		67,625		60		59,5	60,5
	59		73,395		80		79,5	80,5
	60		79,110		100		99,5	100,5

Продолжение таблицы 5.17/1

№ п/п	№ изм.	Тип ТС (диапазон температуры, °С)	Диапазон изменения входного сопротивления, Ом	Диапазон изменения выходной величины, %, входного сигнала	Поверяемая точка выходной величины, % входного сигнала	Измеренное значение выходной величины, % входного сигнала	Допускаемые значения выходной величины, % входного сигнала	
							Мин.	Макс.
12.	61	50П (0 - 200)	50,000	0 - 100	0		- 0,5	+0,5
	62		57,890		20		19,5	20,5
	63		65,690		40		39,5	40,5
	64		73,395		60		59,5	60,5
	65		81,005		80		79,5	80,5
	66		88,520		100		99,5	100,5
13.	67	50П (0 - 300)	50,000	0 - 100	0		- 0,5	+0,5
	68		61,800		20		19,5	20,5
	69		73,395		40		39,5	40,5
	70		84,775		60		59,5	60,5
	71		95,945		80		79,5	80,5
	72		106,905		100		99,5	100,5
14.	73	50П (0 - 400)	50,000	0 - 100	0		- 0,5	+0,5
	74		65,690		20		19,5	20,5
	75		81,005		40		39,5	40,5
	76		95,945		60		59,5	60,5
	77		110,515		80		79,5	80,5
	78		124,705		100		99,5	100,5
15.	79	50П (0 - 500)	50,000	0 - 100	0		- 0,5	+0,5
	80		69,555		20		19,5	20,5
	81		88,520		40		39,5	40,5
	82		106,905		60		59,5	60,5
	83		124,705		80		79,5	80,5
	84		141,925		100		99,5	100,5
16.	85	50П (200 - 500)	88,520	0 - 100	0		- 0,5	+0,5
	86		99,625		20		19,5	20,5
	87		110,515		40		39,5	40,5
	88		121,195		60		59,5	60,5
	89		131,665		80		79,5	80,5
	90		141,925		100		99,5	100,5
17.	91	100П (-200 - -100)	17,240	0 - 100	0		- 0,5	+0,5
	92		25,960		20		19,5	20,5
	93		34,540		40		39,5	40,5
	94		43,000		60		59,5	60,5
	95		51,370		80		79,5	80,5
	96		59,640		100		99,5	100,5
18.	97	100П (-200 - -70)	17,240	0 - 100	0		- 0,5	+0,5
	98		28,550		20		19,5	20,5
	99		39,630		40		39,5	40,5
	100		50,530		60		59,5	60,5
	101		61,280		80		79,5	80,5
	102		71,910		100		99,5	100,5

Продолжение таблицы 5.17/1

№ п/п	№ изм.	Тип ТС (диапазон температуры, °С)	Диапазон изменения входного сопротивления, Ом	Диапазон изменения выходной величины, %, входного сигнала	Поверяемая точка выходной величины, % входного сигнала	Измеренное значение выходной величины, % входного сигнала	Допускаемые значения выходной величины, % входного сигнала	
							Мин.	Макс.
19.	103	100П (-200 - 0)	17,240	0 - 100	0		- 0,5	+0,5
	104		34,540		20		19,5	20,5
	105		51,370		40		39,5	40,5
	106		67,830		60		59,5	60,5
	107		84,030		80		79,5	80,5
	108		100,000		100		99,5	100,5
20.	109	100П (-200 - +40)	17,240	0 - 100	0		- 0,5	+0,5
	110		37,940		20		19,5	20,5
	111		57,990		40		39,5	40,5
	112		77,580		60		59,5	60,5
	113		96,820		80		79,5	80,5
	114		115,780		100		99,5	100,5
21.	115	100П (-200 - +50)	17,240	0 - 100	0		- 0,5	+0,5
	116		38,790		20		19,5	20,5
	117		59,640		40		39,5	40,5
	118		80,000		60		59,5	60,5
	119		100,000		80		79,5	80,5
	120		119,700		100		99,5	100,5
22.	121	100П (-200 - +70)	17,240	0 - 100	0		- 0,5	+0,5
	122		40,480		20		19,5	20,5
	123		62,930		40		39,5	40,5
	124		84,830		60		59,5	60,5
	125		106,340		80		79,5	80,5
	126		127,500		100		99,5	100,5
23.	127	100П (-200- +100)	17,240	0 - 100	0		- 0,5	+0,5
	128		43,000		20		19,5	20,5
	129		67,830		40		39,5	40,5
	130		92,040		60		59,5	60,5
	131		115,780		80		79,5	80,5
	132		139,110		100		99,5	100,5
24.	133	100П (-200- +150)	17,240	0 - 100	0		- 0,5	+0,5
	134		47,200		20		19,5	20,5
	135		75,960		40		39,5	40,5
	136		103,960		60		59,5	60,5
	137		131,380		80		79,5	80,5
	138		158,220		100		99,5	100,5
25.	139	100П (-150 - 0)	38,790	0 - 100	0		- 0,5	+0,5
	140		51,370		20		19,5	20,5
	141		63,750		40		39,5	40,5
	142		75,960		60		59,5	60,5
	143		88,040		80		79,5	80,5
	144		100,000		100		99,5	100,5

Продолжение таблицы 5.17/1

№ п/п	№ изм.	Тип ТС (диапазон температуры, °С)	Диапазон изменения входного сопротивления, Ом	Диапазон изменения выходной величины, %, входного сигнала	Поверяемая точка выходной величины, % входного сигнала	Измеренное значение выходной величины, % входного сигнала	Допускаемые значения выходной величины, % входного сигнала	
							Мин.	Макс.
26.	145	100П (-120 - +30)	51,370	0 - 100	0		- 0,5	+0,5
	146		63,750		20		19,5	20,5
	147		75,960		40		39,5	40,5
	148		88,040		60		59,5	60,5
	149		100,000		80		79,5	80,5
	150		111,850		100		99,5	100,5
27.	151	100П (-100 - +50)	59,640	0 - 100	0		- 0,5	+0,5
	152		71,910		20		19,5	20,5
	153		84,030		40		39,5	40,5
	154		96,030		60		59,5	60,5
	155		107,910		80		79,5	80,5
	156		119,700		100		99,5	100,5
28.	157	100П (-100- +200)	59,640	0 - 100	0		- 0,5	+0,5
	158		84,030		20		19,5	20,5
	159		107,910		40		39,5	40,5
	160		131,380		60		59,5	60,5
	161		154,420		80		79,5	80,5
	162		177,040		100		99,5	100,5
29.	163	100П (-90 - +50)	63,750	0 - 100	0		- 0,5	+0,5
	164		75,150		20		19,5	20,5
	165		86,440		40		39,5	40,5
	166		97,620		60		59,5	60,5
	167		108,700		80		79,5	80,5
	168		119,700		100		99,5	100,5
30.	169	100П (-70 - +180)	71,910	0 - 100	0		- 0,5	+0,5
	170		92,040		20		19,5	20,5
	171		111,850		40		39,5	40,5
	172		131,380		60		59,5	60,5
	173		150,610		80		79,5	80,5
	174		169,550		100		99,5	100,5
31.	175	100П (-50 - +60)	80,000	0 - 100	0		- 0,5	+0,5
	176		88,840		20		19,5	20,5
	177		97,620		40		39,5	40,5
	178		106,340		60		59,5	60,5
	179		115,000		80		79,5	80,5
	180		123,600		100		99,5	100,5
32.	181	100П (-50 - +100)	80,000	0 - 100	0		- 0,5	+0,5
	182		92,040		20		19,5	20,5
	183		103,960		40		39,5	40,5
	184		115,780		60		59,5	60,5
	185		127,500		80		79,5	80,5
	186		139,110		100		99,5	100,5

Продолжение таблицы 5.17/1

№ п/п	№ изм.	Тип ТС (диапазон температуры, °С)	Диапазон изменения входного сопротивления, Ом	Диапазон изменения выходной величины, %, входного сигнала	Поверяемая точка выходной величины, % входного сигнала	Измеренное значение выходной величины, % входного сигнала	Допускаемые значения выходной величины, % входного сигнала	
							Мин.	Макс.
33.	187	100П (-50 - +150)	80,000	0 - 100	0		- 0,5	+0,5
	188		96,030		20		19,5	20,5
	189		111,850		40		39,5	40,5
	190		127,500		60		59,5	60,5
	191		142,950		80		79,5	80,5
	192		158,220		100		99,5	100,5
34.	193	100П (-50 - +200)	80,000	0 - 100	0		- 0,5	+0,5
	194		100,000		20		19,5	20,5
	195		119,700		40		39,5	40,5
	196		139,110		60		59,5	60,5
	197		158,220		80		79,5	80,5
	198		177,040		100		99,5	100,5
35.	199	100П (-50 - +250)	80,000	0 - 100	0		- 0,5	+0,5
	200		103,960		20		19,5	20,5
	201		127,500		40		39,5	40,5
	202		150,610		60		59,5	60,5
	203		173,300		80		79,5	80,5
	204		195,570		100		99,5	100,5
36.	205	100П (-50 - +400)	80,000	0 - 100	0		- 0,5	+0,5
	206		115,780		20		19,5	20,5
	207		150,610		40		39,5	40,5
	208		184,490		60		59,5	60,5
	209		217,430		80		79,5	80,5
	210		249,410		100		99,5	100,5
37.	211	100П (-50 - +500)	80,000	0 - 100	0		- 0,5	+0,5
	212		123,600		20		19,5	20,5
	213		165,780		40		39,5	40,5
	214		206,550		60		59,5	60,5
	215		245,910		80		79,5	80,5
	216		283,850		100		99,5	100,5
38.	217	100П (-30 - +20)	88,040	0 - 100	0		- 0,5	+0,5
	218		92,040		20		19,5	20,5
	219		96,030		40		39,5	40,5
	220		100,000		60		59,5	60,5
	221		103,960		80		79,5	80,5
	222		107,910		100		99,5	100,5
39.	223	100П (-25 - +25)	90,040	0 - 100	0		- 0,5	+0,5
	224		94,030		20		19,5	20,5
	225		98,010		40		39,5	40,5
	226		101,980		60		59,5	60,5
	227		105,940		80		79,5	80,5
	228		109,890		100		99,5	100,5

Продолжение таблицы 5.17/1

№ п/п	№ изм.	Тип ТС (диапазон температуры, °С)	Диапазон изменения входного сопротивления, Ом	Диапазон изменения выходной величины, %, входного сигнала	Поверяемая точка выходной величины, % входного сигнала	Измеренное значение выходной величины, % входного сигнала	Допускаемые значения выходной величины, % входного сигнала	
							Мин.	Макс.
40.	229	100П (-20 - +30)	92,040	0 - 100	0		- 0,5	+0,5
	230		96,030		20		19,5	20,5
	231		100,000		40		39,5	40,5
	232		103,960		60		59,5	60,5
	233		107,910		80		79,5	80,5
	234		111,850		100		99,5	100,5
41.	235	100П (-20 - +50)	92,040	0 - 100	0		- 0,5	+0,5
	236		97,620		20		19,5	20,5
	237		103,170		40		39,5	40,5
	238		108,700		60		59,5	60,5
	239		114,210		80		79,5	80,5
	240		119,700		100		99,5	100,5
42.	241	100П (0 - 50)	100,000	0 - 100	0		- 0,5	+0,5
	242		103,960		20		19,5	20,5
	243		107,910		40		39,5	40,5
	244		111,850		60		59,5	60,5
	245		115,780		80		79,5	80,5
	246		119,700		100		99,5	100,5
43.	247	100П (0 - 100)	100,000	0 - 100	0		- 0,5	+0,5
	248		107,910		20		19,5	20,5
	249		115,780		40		39,5	40,5
	250		123,600		60		59,5	60,5
	251		131,380		80		79,5	80,5
	252		139,110		100		99,5	100,5
44.	253	100П (0 - 150)	100,000	0 - 100	0		- 0,5	+0,5
	254		111,850		20		19,5	20,5
	255		123,600		40		39,5	40,5
	256		135,250		60		59,5	60,5
	257		146,790		80		79,5	80,5
	258		158,220		100		99,5	100,5
45.	259	100П (0 - 200)	100,000	0 - 100	0		- 0,5	+0,5
	260		115,780		20		19,5	20,5
	261		131,380		40		39,5	40,5
	262		146,790		60		59,5	60,5
	263		162,010		80		79,5	80,5
	264		177,040		100		99,5	100,5
46.	265	100П (0 - 250)	100,000	0 - 100	0		- 0,5	+0,5
	266		119,700		20		19,5	20,5
	267		139,110		40		39,5	40,5
	268		158,220		60		59,5	60,5
	269		177,040		80		79,5	80,5
	270		195,570		100		99,5	100,5

Продолжение таблицы 5.17/1

№ п/п	№ изм.	Тип ТС (диапазон температуры, °С)	Диапазон изменения входного сопротивления, Ом	Диапазон изменения выходной величины, % входного сигнала	Поверяемая точка выходной величины, % входного сигнала	Измеренное значение выходной величины, % входного сигнала	Допускаемые значения выходной величины, % входного сигнала	
							Мин.	Макс.
47.	271	100П (0 - 300)	100,000	0 - 100	0		- 0,5	+0,5
	272		123,600		20		19,5	20,5
	273		146,790		40		39,5	40,5
	274		169,550		60		59,5	60,5
	275		191,890		80		79,5	80,5
	276		213,810		100		99,5	100,5
48.	277	100П (0 - 400)	100,000	0 - 100	0		- 0,5	+0,5
	278		131,380		20		19,5	20,5
	279		162,020		40		39,5	40,5
	280		191,890		60		59,5	60,5
	281		221,030		80		79,5	80,5
	282		249,410		100		99,5	100,5
49.	283	100П (0 - 500)	100,000	0 - 100	0		- 0,5	+0,5
	284		139,110		20		19,5	20,5
	285		177,040		40		39,5	40,5
	286		213,810		60		59,5	60,5
	287		249,410		80		79,5	80,5
	288		283,850		100		99,5	100,5
50.	289	100П (50 - 200)	119,700	0 - 100	0		- 0,5	+0,5
	290		131,380		20		19,5	20,5
	291		142,950		40		39,5	40,5
	292		154,420		60		59,5	60,5
	293		165,780		80		79,5	80,5
	294		177,040		100		99,5	100,5
51.	295	100П (100 - 200)	139,110	0 - 100	0		- 0,5	+0,5
	296		146,790		20		19,5	20,5
	297		154,420		40		39,5	40,5
	298		162,010		60		59,5	60,5
	299		169,550		80		79,5	80,5
	300		177,040		100		99,5	100,5
52.	301	100П (100 - 300)	139,110	0 - 100	0		- 0,5	+0,5
	302		154,420		20		19,5	20,5
	303		169,550		40		39,5	40,5
	304		184,490		60		59,5	60,5
	305		199,250		80		79,5	80,5
	306		213,810		100		99,5	100,5
53.	307	100П (200 - 300)	177,040	0 - 100	0		- 0,5	+0,5
	308		184,490		20		19,5	20,5
	309		191,890		40		39,5	40,5
	310		199,250		60		59,5	60,5
	311		206,550		80		79,5	80,5
	312		213,810		100		99,5	100,5

Продолжение таблицы 5.17/1

№ п/п	№ изм.	Тип ТС (диапазон температуры, °С)	Диапазон изменения входного сопротивления, Ом	Диапазон изменения выходной величины, % входного сигнала	Поверяемая точка выходной величины, % входного сигнала	Измеренное значение выходной величины, % входного сигнала	Допускаемые значения выходной величины, % входного сигнала	
							Мин.	Макс.
54.	313	100П (200 - 500)	177,040	0 - 100	0		- 0,5	+0,5
	314		199,250		20		19,5	20,5
	315		221,030		40		39,5	40,5
	316		242,390		60		59,5	60,5
	317		263,330		80		79,5	80,5
	318		283,850		100		99,5	100,5

Результаты поверки МВСТ-3 считаются положительными, если измеренное значение величины по каждому каналу измерения находится в пределах, указанных в таблицах 5.17/1 (что соответствует пределу допускаемой основной приведенной к диапазону изменения выходного сигнала погрешности $\pm 0,5\%$).

Таблица 5.18 - Соответствие входных и выходных сигналов МВСТ-3 для ТС типа Pt с НСХ $\alpha=0,00385\text{ }^{\circ}\text{C}^{-1}$ (в %)

№ п/п	ТС		Диапазон измеряемых температур, °С		Измеренное значение температуры, % от диапазона измерения					
					0	20	40	60	80	100
	Тип	R ₀ , Ом	нижний предел	верхний предел	Значение входного сигнала, Ом					
1	Pt	50	-120	+30	26,055	32,150	38,165	44,110	50,000	55,835
2	Pt	50	-70	+180	36,165	46,080	55,835	65,450	74,915	84,240
3	Pt	50	-50	+120	40,155	46,865	53,510	60,085	66,590	73,035
4	Pt	50	-50	+150	40,155	48,045	55,835	63,540	71,145	78,665
5	Pt	50	-50	+250	40,155	51,950	63,540	74,915	86,085	97,050
6	Pt	50	-50	+400	40,155	57,770	74,915	91,595	107,805	123,545
7	Pt	50	-50	+600	40,155	65,450	89,765	113,105	135,465	156,855
8	Pt	50	-10	+100	48,045	52,340	56,610	60,855	65,065	69,255
9	Pt	50	0	+100	50,000	53,895	57,770	61,620	65,450	69,255
10	Pt	50	0	+120	50,000	54,675	59,315	63,920	68,495	73,035
11	Pt	50	0	+150	50,000	55,835	61,620	67,355	73,035	78,665
12	Pt	50	0	+200	50,000	57,770	65,450	73,035	80,525	87,930
13	Pt	50	0	+300	50,000	61,620	73,035	84,240	95,235	106,025
14	Pt	50	0	+400	50,000	65,450	80,525	95,235	109,575	123,545
15	Pt	50	0	+500	50,000	69,255	87,930	106,025	123,545	140,490
16	Pt	50	+200	+500	87,930	98,855	109,575	120,090	130,390	140,490
17	Pt	100	-200	-100	18,520	27,100	35,540	43,880	52,110	60,260
18	Pt	100	-200	-70	18,520	29,640	40,560	51,290	61,880	72,330
19	Pt	100	-200	0	18,520	35,540	52,110	68,330	84,270	100,00
20	Pt	100	-200	+40	18,520	38,890	58,630	77,920	96,870	115,540
21	Pt	100	-200	+50	18,520	39,720	60,260	80,310	100,000	119,400
22	Pt	100	-200	+70	18,520	41,390	63,490	85,060	106,240	127,080
23	Pt	100	-200	+100	18,520	43,880	68,330	92,160	115,540	138,510
24	Pt	100	-200	+150	18,520	48,000	76,330	103,900	130,900	157,330
25	Pt	100	-150	0	39,720	52,110	64,300	76,330	88,220	100,000

Продолжение таблицы 5.18

№ п/п	ТС		Диапазон изме- ряемых темпера- тур, °С		Измеренное значение температуры, % от диапазона измерения					
					0	20	40	60	80	100
	Тип	R ₀ , Ом	нижний предел	верхний предел	Значение входного сигнала, Ом					
26	Pt	100	-120	+30	52,110	64,300	76,330	88,220	100,000	111,670
27	Pt	100	-100	+50	60,260	72,330	84,270	96,090	107,790	119,400
28	Pt	100	-100	+200	60,260	84,270	107,790	130,900	153,580	175,860
29	Pt	100	-90	+50	64,300	75,530	86,640	97,650	108,570	119,400
30	Pt	100	-70	+180	72,330	92,160	111,670	130,900	149,830	168,480
31	Pt	100	-50	+60	80,310	89,010	97,650	106,240	114,770	123,240
32	Pt	100	-50	+100	80,310	92,160	103,900	115,540	127,080	138,510
33	Pt	100	-50	+150	80,310	96,090	111,670	127,080	142,290	157,330
34	Pt	100	-50	+200	80,310	100,000	119,400	138,510	157,330	175,860
35	Pt	100	-50	+250	80,310	103,900	127,080	149,830	172,170	194,100
36	Pt	100	-50	+400	80,310	115,540	149,830	183,190	215,610	247,090
37	Pt	100	-50	+500	80,310	123,240	164,770	204,900	243,640	280,980
38	Pt	100	-30	+20	88,220	92,160	96,090	100,000	103,900	107,790
39	Pt	100	-25	+25	90,190	94,120	98,040	101,950	105,850	109,730
40	Pt	100	-20	+30	92,160	96,090	100,000	103,900	107,790	111,670
41	Pt	100	-20	+50	92,160	97,650	103,120	108,570	114,000	119,400
42	Pt	100	0	+50	100,000	103,900	107,790	111,670	115,540	119,400
43	Pt	100	0	+100	100,000	107,790	115,540	123,240	130,900	138,510
44	Pt	100	0	+150	100,000	111,670	123,240	134,710	146,070	157,330
45	Pt	100	0	+200	100,000	115,540	130,900	146,070	161,050	175,860
46	Pt	100	0	+300	100,000	123,240	146,070	168,480	190,470	212,050
47	Pt	100	0	+400	100,000	130,900	161,050	190,470	219,150	247,090
48	Pt	100	0	+500	100,000	138,510	175,860	212,050	247,090	280,980
49	Pt	100	+50	+200	119,400	130,900	142,290	153,580	164,770	175,860
50	Pt	100	+100	+200	138,510	146,070	153,580	161,050	168,480	175,860
51	Pt	100	+100	+300	138,510	153,580	168,480	183,190	197,710	212,050
52	Pt	100	+200	+300	175,860	183,190	190,470	197,710	204,900	212,050
53	Pt	100	+200	+500	175,860	197,710	219,150	240,180	260,780	280,980

Таблица 5.18/1

№ п/п	№ изм.	Тип ТС (диапазон температуры, °С)	Диапазон изменения входного сопротивления, Ом	Диапазон изменения выходной величины, % входного сигнала	Поверяемая точка выходной величины, % входного сигнала	Измеренное значение выходной величины, % входного сигнала	Допускаемые значения выходной величины, % входного сигнала	
							Мин.	Макс.
1	1	Pt50 (-120 - +30)	26,055	0 - 100	0		- 0,5	+0,5
	2		32,150		20		19,5	20,5
	3		38,165		40		39,5	40,5
	4		44,110		60		59,5	60,5
	5		50,000		80		79,5	80,5
	6		55,835		100		99,5	100,5
2	7	Pt50 (-70 - +180)	36,165	0 - 100	0		- 0,5	+0,5
	8		46,080		20		19,5	20,5
	9		55,835		40		39,5	40,5
	10		65,450		60		59,5	60,5
	11		74,915		80		79,5	80,5
	12		84,240		100		99,5	100,5
3	13	Pt50 (-50 - +120)	40,155	0 - 100	0		- 0,5	+0,5
	14		46,865		20		19,5	20,5
	15		53,510		40		39,5	40,5
	16		60,085		60		59,5	60,5
	17		66,590		80		79,5	80,5
	18		73,035		100		99,5	100,5
4	19	Pt50 (-50 - +150)	40,155	0 - 100	0		- 0,5	+0,5
	20		48,045		20		19,5	20,5
	21		55,835		40		39,5	40,5
	22		63,540		60		59,5	60,5
	23		71,145		80		79,5	80,5
	24		78,665		100		99,5	100,5
5	25	Pt50 (-50 - +250)	40,155	0 - 100	0		- 0,5	+0,5
	26		51,950		20		19,5	20,5
	27		63,540		40		39,5	40,5
	28		74,915		60		59,5	60,5
	29		86,085		80		79,5	80,5
	30		97,050		100		99,5	100,5
6	31	Pt50 (-50 - +400)	40,155	0 - 100	0		- 0,5	+0,5
	32		57,770		20		19,5	20,5
	33		74,915		40		39,5	40,5
	34		91,595		60		59,5	60,5
	35		107,805		80		79,5	80,5
	36		123,545		100		99,5	100,5
7	37	Pt50 (-50 - +600)	40,155	0 - 100	0		- 0,5	+0,5
	38		65,450		20		19,5	20,5
	39		89,765		40		39,5	40,5
	40		113,105		60		59,5	60,5
	41		135,465		80		79,5	80,5
	42		156,855		100		99,5	100,5

Продолжение таблицы 5.18/1

№ п/п	№ изм.	Тип ТС (диапазон температуры, °С)	Диапазон изменения входного сопротивления, Ом	Диапазон изменения выходной величины, % входного сигнала	Поверяемая точка выходной величины, % входного сигнала	Измеренное значение выходной величины, % входного сигнала	Допускаемые значения выходной величины, % входного сигнала	
							Мин.	Макс.
8	43	Pt50 (-10 - +100)	48,045	0 - 100	0		- 0,5	+0,5
	44		52,340		20		19,5	20,5
	45		56,610		40		39,5	40,5
	46		60,855		60		59,5	60,5
	47		62,065		80		79,5	80,5
	48		69,255		100		99,5	100,5
9	49	Pt50 (0 - 100)	50,000	0 - 100	0		- 0,5	+0,5
	50		53,895		20		19,5	20,5
	51		57,770		40		39,5	40,5
	52		61,620		60		59,5	60,5
	53		65,450		80		79,5	80,5
	54		69,255		100		99,5	100,5
10	55	Pt50 (0 - 120)	50,000	0 - 100	0		- 0,5	+0,5
	56		54,675		20		19,5	20,5
	57		59,315		40		39,5	40,5
	58		63,920		60		59,5	60,5
	59		68,495		80		79,5	80,5
	60		73,035		100		99,5	100,5
11	61	Pt50 (0 - 150)	50,000	0 - 100	0		- 0,5	+0,5
	62		55,835		20		19,5	20,5
	63		61,620		40		39,5	40,5
	64		67,355		60		59,5	60,5
	65		73,035		80		79,5	80,5
	66		78,665		100		99,5	100,5
12	67	Pt50 (0 - 200)	50,000	0 - 100	0		- 0,5	+0,5
	68		57,770		20		19,5	20,5
	69		65,450		40		39,5	40,5
	70		73,035		60		59,5	60,5
	71		80,525		80		79,5	80,5
	72		87,930		100		99,5	100,5
13	73	Pt50 (0 - 300)	50,000	0 - 100	0		- 0,5	+0,5
	74		61,620		20		19,5	20,5
	75		73,035		40		39,5	40,5
	76		84,240		60		59,5	60,5
	77		95,235		80		79,5	80,5
	78		106,025		100		99,5	100,5
14	79	Pt50 (0 - 400)	50,000	0 - 100	0		- 0,5	+0,5
	80		65,450		20		19,5	20,5
	81		80,525		40		39,5	40,5
	82		95,235		60		59,5	60,5
	83		109,575		80		79,5	80,5
	84		123,545		100		99,5	100,5

Продолжение таблицы 5.18/1

№ п/п	№ изм.	Тип ТС (диапазон температуры, °С)	Диапазон изменения входного сопротивления, Ом	Диапазон изменения выходной величины, % входного сигнала	Поверяемая точка выходной величины, % входного сигнала	Измеренное значение выходной величины, % входного сигнала	Допускаемые значения выходной величины, % входного сигнала	
							Мин.	Макс.
15	85	Pt50 (0 – 500)	50,000	0 – 100	0		- 0,5	+0,5
	86		69,255		20		19,5	20,5
	87		87,930		40		39,5	40,5
	88		106,025		60		59,5	60,5
	89		123,545		80		79,5	80,5
	90		140,490		100		99,5	100,5
16	91	Pt50 (200 – 500)	87,930	0 – 100	0		- 0,5	+0,5
	92		98,855		20		19,5	20,5
	93		109,575		40		39,5	40,5
	94		120,090		60		59,5	60,5
	95		130,390		80		79,5	80,5
	96		140,490		100		99,5	100,5
17	97	Pt100 (-200 - -100)	18,520	0 – 100	0		- 0,5	+0,5
	98		27,100		20		19,5	20,5
	99		35,540		40		39,5	40,5
	100		43,880		60		59,5	60,5
	101		52,110		80		79,5	80,5
	102		60,260		100		99,5	100,5
18	103	Pt100 (-200 - -70)	18,520	0 - 100	0		- 0,5	+0,5
	104		29,640		20		19,5	20,5
	105		40,560		40		39,5	40,5
	106		51,290		60		59,5	60,5
	107		61,880		80		79,5	80,5
	108		72,330		100		99,5	100,5
19	109	Pt100 (-200 - 0)	18,520	0 - 100	0		- 0,5	+0,5
	110		35,540		20		19,5	20,5
	111		52,110		40		39,5	40,5
	112		68,330		60		59,5	60,5
	113		84,270		80		79,5	80,5
	114		100,000		100		99,5	100,5
20	115	Pt100 (-200 - +40)	18,520	0 - 100	0		- 0,5	+0,5
	116		38,890		20		19,5	20,5
	117		58,630		40		39,5	40,5
	118		77,920		60		59,5	60,5
	119		96,870		80		79,5	80,5
	120		115,540		100		99,5	100,5
21	121	Pt100 (-200 - +50)	18,520	0 - 100	0		- 0,5	+0,5
	122		39,720		20		19,5	20,5
	123		60,260		40		39,5	40,5
	124		80,310		60		59,5	60,5
	125		100,000		80		79,5	80,5
	126		119,400		100		99,5	100,5

Продолжение таблицы 5.18/1

№ п/п	№ изм.	Тип ТС (диапазон температуры, °С)	Диапазон изменения входного сопротивления, Ом	Диапазон изменения выходной величины, % входного сигнала	Поверяемая точка выходной величины, % входного сигнала	Измеренное значение выходной величины, % входного сигнала	Допускаемые значения выходной величины, % входного сигнала	
							Мин.	Макс.
22	127	Pt100 (-200 - +70)	18,520	0 - 100	0		- 0,5	+0,5
	128		41,390		20		19,5	20,5
	129		63,490		40		39,5	40,5
	130		85,060		60		59,5	60,5
	131		106,240		80		79,5	80,5
	132		127,080		100		99,5	100,5
23	133	Pt100 (-200 - +100)	18,520	0 - 100	0		- 0,5	+0,5
	134		43,880		20		19,5	20,5
	135		68,330		40		39,5	40,5
	136		92,160		60		59,5	60,5
	137		115,540		80		79,5	80,5
	138		138,510		100		99,5	100,5
24	139	Pt100 (-200 - +150)	18,520	0 - 100	0		- 0,5	+0,5
	140		48,000		20		19,5	20,5
	141		76,330		40		39,5	40,5
	142		103,900		60		59,5	60,5
	143		130,900		80		79,5	80,5
	144		157,330		100		99,5	100,5
25	145	Pt100 (-150 - 0)	39,720	0 - 100	0		- 0,5	+0,5
	146		52,110		20		19,5	20,5
	147		64,300		40		39,5	40,5
	148		76,330		60		59,5	60,5
	149		88,220		80		79,5	80,5
	150		100,000		100		99,5	100,5
26	151	Pt100 (-120 - +30)	52,110	0 - 100	0		- 0,5	+0,5
	152		64,300		20		19,5	20,5
	153		76,330		40		39,5	40,5
	154		88,220		60		59,5	60,5
	155		100,000		80		79,5	80,5
	156		111,670		100		99,5	100,5
27	157	Pt100 (-100 - +50)	60,260	0 - 100	0		- 0,5	+0,5
	158		72,330		20		19,5	20,5
	159		84,270		40		39,5	40,5
	160		96,090		60		59,5	60,5
	161		107,790		80		79,5	80,5
	162		119,400		100		99,5	100,5
28	163	Pt100 (-100 - +200)	60,260	0 - 100	0		- 0,5	+0,5
	164		84,270		20		19,5	20,5
	165		107,790		40		39,5	40,5
	166		130,900		60		59,5	60,5
	167		153,580		80		79,5	80,5
	168		175,860		100		99,5	100,5

Продолжение таблицы 5.18/1

№ п/п	№ изм.	Тип ТС (диапазон температуры, °С)	Диапазон изменения входного сопротивления, Ом	Диапазон изменения выходной величины, % входного сигнала	Поверяемая точка выходной величины, % входного сигнала	Измеренное значение выходной величины, % входного сигнала	Допускаемые значения выходной величины, % входного сигнала	
							Мин.	Макс.
29	169	Pt100 (-90 - +50)	64,300	0 - 100	0		- 0,5	+0,5
	170		75,530		20		19,5	20,5
	171		86,640		40		39,5	40,5
	172		97,650		60		59,5	60,5
	173		108,570		80		79,5	80,5
	174		119,400		100		99,5	100,5
30	175	Pt100 (-70 - +180)	72,330	0 - 100	0		- 0,5	+0,5
	176		92,160		20		19,5	20,5
	177		111,670		40		39,5	40,5
	178		130,900		60		59,5	60,5
	179		149,830		80		79,5	80,5
	180		168,480		100		99,5	100,5
31	181	Pt100 (-50 - +60)	80,310	0 - 100	0		- 0,5	+0,5
	182		89,010		20		19,5	20,5
	183		97,650		40		39,5	40,5
	184		106,240		60		59,5	60,5
	185		114,770		80		79,5	80,5
	186		123,240		100		99,5	100,5
32	187	Pt100 (-50 - +100)	80,310	0 - 100	0		- 0,5	+0,5
	188		92,160		20		19,5	20,5
	189		103,900		40		39,5	40,5
	190		115,540		60		59,5	60,5
	191		127,080		80		79,5	80,5
	192		138,510		100		99,5	100,5
33	193	Pt100 (-50 - +150)	80,310	0 - 100	0		- 0,5	+0,5
	194		96,090		20		19,5	20,5
	195		111,670		40		39,5	40,5
	196		127,080		60		59,5	60,5
	197		142,290		80		79,5	80,5
	198		157,330		100		99,5	100,5
34	199	Pt100 (-50 - +200)	80,310	0 - 100	0		- 0,5	+0,5
	200		100,000		20		19,5	20,5
	201		119,400		40		39,5	40,5
	202		138,510		60		59,5	60,5
	203		157,330		80		79,5	80,5
	204		175,860		100		99,5	100,5
35	205	Pt100 (-50 - +250)	80,310	0 - 100	0		- 0,5	+0,5
	206		103,900		20		19,5	20,5
	207		127,080		40		39,5	40,5
	208		149,830		60		59,5	60,5
	209		172,170		80		79,5	80,5
	210		194,100		100		99,5	100,5

Продолжение таблицы 5.18/1

№ п/п	№ изм.	Тип ТС (диапазон температуры, °С)	Диапазон изменения входного сопротивления, Ом	Диапазон изменения выходной величины, % входного сигнала	Поверяемая точка выходной величины, % входного сигнала	Измеренное значение выходной величины, % входного сигнала	Допускаемые значения выходной величины, % входного сигнала	
							Мин.	Макс.
36	211	Pt100 (-50 - +400)	80,310	0 - 100	0		- 0,5	+0,5
	212		115,540		20		19,5	20,5
	213		149,830		40		39,5	40,5
	214		183,190		60		59,5	60,5
	215		215,610		80		79,5	80,5
	216		247,090		100		99,5	100,5
37	217	Pt100 (-50 - +500)	80,310	0 - 100	0		- 0,5	+0,5
	218		123,240		20		19,5	20,5
	219		164,770		40		39,5	40,5
	220		204,900		60		59,5	60,5
	221		243,640		80		79,5	80,5
	222		280,980		100		99,5	100,5
38	223	Pt100 (-30 - +20)	88,220	0 - 100	0		- 0,5	+0,5
	224		92,160		20		19,5	20,5
	225		96,090		40		39,5	40,5
	226		100,000		60		59,5	60,5
	227		103,900		80		79,5	80,5
	228		107,790		100		99,5	100,5
39	229	Pt100 (-25 - +25)	90,190	0 - 100	0		- 0,5	+0,5
	230		94,120		20		19,5	20,5
	231		98,040		40		39,5	40,5
	232		101,950		60		59,5	60,5
	233		105,850		80		79,5	80,5
	234		109,730		100		99,5	100,5
40	235	Pt100 (-20 - +30)	92,160	0 - 100	0		- 0,5	+0,5
	236		96,090		20		19,5	20,5
	237		100,000		40		39,5	40,5
	238		103,900		60		59,5	60,5
	239		107,790		80		79,5	80,5
	240		111,670		100		99,5	100,5
41	241	Pt100 (-20 - +50)	92,160	0 - 100	0		- 0,5	+0,5
	242		97,650		20		19,5	20,5
	243		103,120		40		39,5	40,5
	244		108,570		60		59,5	60,5
	245		114,000		80		79,5	80,5
	246		119,400		100		99,5	100,5
42	247	Pt100 (0 - 50)	100,000	0 - 100	0		- 0,5	+0,5
	248		103,900		20		19,5	20,5
	249		107,790		40		39,5	40,5
	250		111,670		60		59,5	60,5
	251		115,540		80		79,5	80,5
	252		119,400		100		99,5	100,5

Продолжение таблицы 5.18/1

№ п/п	№ изм.	Тип ТС (диапазон температуры, °С)	Диапазон изменения входного сопротивления, Ом	Диапазон изменения выходной величины, % входного сигнала	Поверяемая точка выходной величины, % входного сигнала	Измеренное значение выходной величины, % входного сигнала	Допускаемые значения выходной величины, % входного сигнала	
							Мин.	Макс.
43	253	Pt100 (0 - 100)	100,000	0 - 100	0		- 0,5	+0,5
	254		107,790		20		19,5	20,5
	255		115,540		40		39,5	40,5
	256		123,240		60		59,5	60,5
	257		130,900		80		79,5	80,5
	258		138,510		100		99,5	100,5
44	259	Pt100 (0 - 150)	100,000	0 - 100	0		- 0,5	+0,5
	260		111,670		20		19,5	20,5
	261		123,240		40		39,5	40,5
	262		134,710		60		59,5	60,5
	263		146,070		80		79,5	80,5
	264		157,330		100		99,5	100,5
45	265	Pt100 (0 - 200)	100,000	0 - 100	0		- 0,5	+0,5
	266		115,540		20		19,5	20,5
	267		130,900		40		39,5	40,5
	268		146,070		60		59,5	60,5
	269		161,050		80		79,5	80,5
	270		175,860		100		99,5	100,5
46	271	Pt100 (0 - 300)	100,000	0 - 100	0		- 0,5	+0,5
	272		123,240		20		19,5	20,5
	273		146,070		40		39,5	40,5
	274		168,480		60		59,5	60,5
	275		190,470		80		79,5	80,5
	276		212,050		100		99,5	100,5
47	277	Pt100 (0 - 400)	100,000	0 - 100	0		- 0,5	+0,5
	278		130,900		20		19,5	20,5
	279		161,050		40		39,5	40,5
	280		190,470		60		59,5	60,5
	281		219,150		80		79,5	80,5
	282		247,090		100		99,5	100,5
48	283	Pt100 (0 - 500)	100,000	0 - 100	0		- 0,5	+0,5
	284		138,510		20		19,5	20,5
	285		175,860		40		39,5	40,5
	286		212,050		60		59,5	60,5
	287		247,090		80		79,5	80,5
	288		280,980		100		99,5	100,5
49	289	Pt100 (50 - 200)	119,400	0 - 100	0		- 0,5	+0,5
	290		130,900		20		19,5	20,5
	291		142,290		40		39,5	40,5
	292		153,580		60		59,5	60,5
	293		164,770		80		79,5	80,5
	294		175,860		100		99,5	100,5

Продолжение таблицы 5.18/1

№ п/п	№ изм.	Тип ТС (диапазон температуры, °С)	Диапазон изменения входного сопротивления, Ом	Диапазон изменения выходной величины, % входного сигнала	Поверяемая точка выходной величины, % входного сигнала	Измеренное значение выходной величины, % входного сигнала	Допускаемые значения выходной величины, % входного сигнала	
							Мин.	Макс.
50	295	Pt100 (100 - 200)	138,510	0 - 100	0		- 0,5	+0,5
	296		146,070		20		19,5	20,5
	297		153,580		40		39,5	40,5
	298		161,050		60		59,5	60,5
	299		168,480		80		79,5	80,5
	300		175,860		100		99,5	100,5
51	301	Pt100 (100 - 300)	138,510	0 - 100	0		- 0,5	+0,5
	302		153,580		20		19,5	20,5
	303		168,480		40		39,5	40,5
	304		183,190		60		59,5	60,5
	305		197,710		80		79,5	80,5
	306		212,050		100		99,5	100,5
52	307	Pt100 (200 - 300)	175,860	0 - 100	0		- 0,5	+0,5
	308		183,190		20		19,5	20,5
	309		190,470		40		39,5	40,5
	310		197,710		60		59,5	60,5
	311		204,900		80		79,5	80,5
	312		212,050		100		99,5	100,5
53	313	Pt100 (200 - 500)	175,860	0 - 100	0		- 0,5	+0,5
	314		197,710		20		19,5	20,5
	315		219,150		40		39,5	40,5
	316		240,180		60		59,5	60,5
	317		260,780		80		79,5	80,5
	318		280,980		100		99,5	100,5

Результаты поверки МВСТ-3 считаются положительными, если измеренное значение величины по каждому каналу измерения находится в пределах, указанных в таблицах 5.18/1 (что соответствует пределу допускаемой основной приведенной к диапазону изменения выходного сигнала погрешности $\pm 0,5\%$).

Таблица 5.19 - Соответствие входных и выходных сигналов МВСТ-3 для ТС типа М с НСХ $\alpha=0,00428 \text{ }^{\circ}\text{C}^{-1}$ (в %)

№ п/п	ТС		Диапазон измеряемых температур, $^{\circ}\text{C}$		Измеренное значение температуры, % от диапазона измерения					
					0	20	40	60	80	100
	Тип	R_0 , Ом	нижний предел	верхний предел	Значение входного параметра, Ом					
1	М	50	-50	+50	39,230	43,555	47,860	52,140	56,420	60,700
2	М	50	-50	+100	39,230	45,710	52,140	58,560	64,980	71,400
3	М	50	-50	+120	39,230	46,570	53,850	61,130	68,405	75,680
4	М	50	-50	+200	39,230	50,000	60,700	71,400	82,100	92,800
5	М	50	0	+100	50,000	54,280	58,560	62,840	67,120	71,400
6	М	50	0	+120	50,000	55,135	60,270	65,410	70,545	75,680
7	М	50	0	+150	50,000	56,420	62,840	69,260	75,680	82,100
8	М	50	0	+180	50,000	57,705	65,410	73,110	80,815	88,520
9	М	100	-50	+50	78,460	87,110	95,720	104,280	112,840	121,400
10	М	100	-50	+100	78,460	91,420	104,280	117,120	129,960	142,800
11	М	100	-50	+150	78,460	95,720	112,840	129,960	147,080	164,200
12	М	100	0	+100	100,000	108,560	117,120	125,680	134,240	142,800
13	М	100	0	+150	100,000	112,840	125,680	138,520	151,360	164,200
14	М	100	0	+180	100,000	115,410	130,820	146,220	161,630	177,040

Таблица 5.19/1

№ п/п	№ изм.	Тип ТС (диапазон температуры, $^{\circ}\text{C}$)	Диапазон изменения входного сопротивления, Ом	Диапазон изменения выходной величины, % входного сигнала	Поверяемая точка выходной величины, % входного сигнала	Измеренное значение выходной величины, % входного сигнала	Допускаемые значения выходной величины, % входного сигнала				
							Мин.	Макс.			
1	1	50M (-50 - +50)	39,230	0 - 100	0			- 0,5	+0,5		
	2							43,555	20	19,5	20,5
	3							47,860	40	39,5	40,5
	4							52,140	60	59,5	60,5
	5							56,420	80	79,5	80,5
	6							60,700	100	99,5	100,5
2	7	50M (-50 - +100)	39,230	0 - 100	0			- 0,5	+0,5		
	8							45,710	20	19,5	20,5
	9							52,140	40	39,5	40,5
	10							58,560	60	59,5	60,5
	11							64,980	80	79,5	80,5
	12							71,400	100	99,5	100,5
3	13	50M (-50 - +120)	39,230	0 - 100	0			- 0,5	+0,5		
	14							46,570	20	19,5	20,5
	15							53,850	40	39,5	40,5
	16							61,130	60	59,5	60,5
	17							68,405	80	79,5	80,5
	18							75,680	100	99,5	100,5

Продолжение таблицы 5.19/1

№ п/п	№ изм.	Тип ТС (диапазон температуры, °С)	Диапазон изменения входного сопротивления, Ом	Диапазон изменения выходной величины, % входного сигнала	Поверяемая точка выходной величины, % входного сигнала	Измеренное значение выходной величины, % сигнала	Допускаемые значения выходной величины, % входного сигнала	
							Мин.	Макс.
4	19	50M (-50 - +200)	39,230	0 - 100	0		- 0,5	+0,5
	20		50,000		20		19,5	20,5
	21		60,700		40		39,5	40,5
	22		71,400		60		59,5	60,5
	23		82,100		80		79,5	80,5
	24		92,800		100		99,5	100,5
5	25	50M (0 - 100)	50,000	0 - 100	0		- 0,5	+0,5
	26		54,280		20		19,5	20,5
	27		58,560		40		39,5	40,5
	28		62,840		60		59,5	60,5
	29		67,120		80		79,5	80,5
	30		71,400		100		99,5	100,5
6	31	50M (0 - 120)	50,000	0 - 100	0		- 0,5	+0,5
	32		55,135		20		19,5	20,5
	33		60,270		40		39,5	40,5
	34		65,410		60		59,5	60,5
	35		70,545		80		79,5	80,5
	36		75,680		100		99,5	100,5
7	37	50M (0 - 150)	50,000	0 - 100	0		- 0,5	+0,5
	38		56,420		20		19,5	20,5
	39		62,840		40		39,5	40,5
	40		69,260		60		59,5	60,5
	41		75,680		80		79,5	80,5
	42		82,100		100		99,5	100,5
8	43	50M (0 - 180)	50,000	0 - 100	0		- 0,5	+0,5
	44		57,705		20		19,5	20,5
	45		65,410		40		39,5	40,5
	46		73,110		60		59,5	60,5
	47		80,815		80		79,5	80,5
	48		88,520		100		99,5	100,5
9	49	100M (-50 - +50)	78,460	0 - 100	0		- 0,5	+0,5
	50		87,110		20		19,5	20,5
	51		95,720		40		39,5	40,5
	52		104,280		60		59,5	60,5
	53		112,840		80		79,5	80,5
	54		121,400		100		99,5	100,5
10	55	100M (-50 - +100)	78,460	0 - 100	0		- 0,5	+0,5
	56		91,420		20		19,5	20,5
	57		104,280		40		39,5	40,5
	58		117,120		60		59,5	60,5
	59		129,960		80		79,5	80,5
	60		142,800		100		99,5	100,5

Продолжение таблицы 5.19/1

№ п/п	№ изм.	Тип ТС (диапазон температуры, °С)	Диапазон изменения входного сопротивления, Ом	Диапазон изменения выходной величины, % входного сигнала	Поверяемая точка выходной величины, % входного сигнала	Измеренное значение выходной величины, % сигнала	Допускаемые значения выходной величины, % входного сигнала	
							Мин.	Макс.
11	61	100М (-50 - +150)	78,460	0 – 100	0		- 0,5	+0,5
	62		95,720		20		19,5	20,5
	63		112,840		40		39,5	40,5
	64		129,960		60		59,5	60,5
	65		147,080		80		79,5	80,5
	66		164,200		100		99,5	100,5
12	67	100М (0 – 100)	100,000	0 – 100	0		- 0,5	+0,5
	68		108,560		20		19,5	20,5
	69		117,120		40		39,5	40,5
	70		125,680		60		59,5	60,5
	71		134,240		80		79,5	80,5
	72		142,800		100		99,5	100,5
13	73	100М (0 – 150)	100,000	0 – 100	0		- 0,5	+0,5
	74		112,840		20		19,5	20,5
	75		125,680		40		39,5	40,5
	76		138,520		60		59,5	60,5
	77		151,360		80		79,5	80,5
	78		164,200		100		99,5	100,5
14	79	100М (0 – 180)	100,000	0 – 100	0		- 0,5	+0,5
	80		115,410		20		19,5	20,5
	81		130,820		40		39,5	40,5
	82		146,220		60		59,5	60,5
	83		161,630		80		79,5	80,5
	84		177,040		100		99,5	100,5

Результаты поверки МВСТ-3 считаются положительными, если измеренное значение величины по каждому каналу измерения находится в пределах, указанных в таблицах 5.19/1 (что соответствует пределу допускаемой основной приведенной к диапазону изменения выходного сигнала погрешности $\pm 0,5\%$).

Таблица 5.20 – Соответствие входных и выходных сигналов МВСТ-3 для ТС типа Н с НСХ $\alpha=0,00617\text{ }^{\circ}\text{C}^{-1}$ (в %)

№ п/п	ТС		Диапазон измеряемых температур, $^{\circ}\text{C}$		Измеренное значение температуры, % от диапазона измерения					
					0	20	40	60	80	100
	Тип	R_0 , Ом	нижний предел	верхний предел	Значение входного параметра, Ом					
1	Н	100	-50	0	74,210	79,100	84,120	89,280	94,570	100,000
2	Н	100	-50	+50	74,210	84,120	94,570	105,560	117,100	129,170
3	Н	100	-50	+100	74,210	89,280	105,560	123,070	141,780	161,720
4	Н	100	-50	+150	74,210	94,570	117,100	141,780	168,740	198,680
5	Н	100	-50	+180	74,210	97,810	124,280	153,600	186,340	223,210
6	Н	100	-25	+25	86,680	91,910	97,270	102,770	108,400	114,160
7	Н	100	0	+50	100,000	105,560	111,260	117,100	123,070	129,170
8	Н	100	0	+100	100,000	111,260	123,070	135,410	148,290	161,720
9	Н	100	0	+150	100,000	117,100	135,410	154,940	175,950	198,680
10	Н	100	0	+180	100,000	120,660	143,080	167,330	193,990	223,210
11	Н	100	+50	+100	129,170	135,410	141,780	148,290	154,940	161,720

Таблица 5.20/1

№ п/п	№ изм.	Тип ТС (диапазон температуры, $^{\circ}\text{C}$)	Диапазон изменения входного сопротивления, Ом	Диапазон изменения выходной величины, % входного сигнала	Поверяемая точка выходной величины, % входного сигнала	Измеренное значение выходной величины, % входного сигнала	Допускаемые значения выходной величины, % входного сигнала					
							Мин.	Макс.				
1	1	100Н (-50 - 0)	74,210	0 - 100	0		- 0,5	+0,5				
	2								79,100	20	19,5	20,5
	3								84,120	40	39,5	40,5
	4								89,280	60	59,5	60,5
	5								94,570	80	79,5	80,5
	6								100,000	100	99,5	100,5
2	7	100Н (-50 - +50)	74,210	0 - 100	0		- 0,5	+0,5				
	8								84,120	20	19,5	20,5
	9								94,570	40	39,5	40,5
	10								105,560	60	59,5	60,5
	11								117,100	80	79,5	80,5
	12								129,170	100	99,5	100,5
3	13	100Н (-50 - +100)	74,210	0 - 100	0		- 0,5	+0,5				
	14								89,280	20	19,5	20,5
	15								105,560	40	39,5	40,5
	16								123,070	60	59,5	60,5
	17								141,780	80	79,5	80,5
	18								161,720	100	99,5	100,5
4	19	100Н (-50 - +150)	74,210	0 - 100	0		- 0,5	+0,5				
	20								94,570	20	19,5	20,5
	21								171,100	40	39,5	40,5
	22								141,780	60	59,5	60,5
	23								168,740	80	79,5	80,5
	24								198,680	100	99,5	100,5

Продолжение таблицы 5.20/1

№ п/п	№ изм.	Тип ТС (диапазон температуры, °С)	Диапазон изменения входного сопротивления, Ом	Диапазон изменения выходной величины, % входного сигнала	Поверяемая точка выходной величины, % входного сигнала	Измеренное значение выходной величины, % входного сигнала	Допускаемые значения выходной величины, % входного сигнала	
							Мин.	Макс.
5	25	100Н (-50 - +180)	74,210	0 – 100	0		- 0,5	+0,5
	26		97,810		20		19,5	20,5
	27		124,280		40		39,5	40,5
	28		153,600		60		59,5	60,5
	29		186,340		80		79,5	80,5
	30		223,210		100		99,5	100,5
6	31	100Н (-25 - +25)	86,680	0 – 100	0		- 0,5	+0,5
	32		91,910		20		19,5	20,5
	33		97,270		40		39,5	40,5
	34		102,770		60		59,5	60,5
	35		108,400		80		79,5	80,5
	36		114,160		100		99,5	100,5
7	37	100Н (0 – 50)	100,000	0 – 100	0		- 0,5	+0,5
	38		105,560		20		19,5	20,5
	39		111,260		40		39,5	40,5
	40		117,100		60		59,5	60,5
	41		123,070		80		79,5	80,5
	42		129,170		100		99,5	100,5
8	43	100Н (0 – 100)	100,000	0 – 100	0		- 0,5	+0,5
	44		111,260		20		19,5	20,5
	45		123,070		40		39,5	40,5
	46		135,410		60		59,5	60,5
	47		148,290		80		79,5	80,5
	48		161,720		100		99,5	100,5
9	49	100Н (0 – 150)	100,000	0 – 100	0		- 0,5	+0,5
	50		117,100		20		19,5	20,5
	51		135,410		40		39,5	40,5
	52		154,940		60		59,5	60,5
	53		175,950		80		79,5	80,5
	54		198,680		100		99,5	100,5
10	55	100Н (0 – 180)	100,000	0 – 100	0		- 0,5	+0,5
	56		120,660		20		19,5	20,5
	57		143,080		40		39,5	40,5
	58		167,330		60		59,5	60,5
	59		193,990		80		79,5	80,5
	60		223,210		100		99,5	100,5
11	61	100Н (50 – 100)	129,170	0 – 100	0		- 0,5	+0,5
	62		135,410		20		19,5	20,5
	63		141,780		40		39,5	40,5
	64		148,290		60		59,5	60,5
	65		154,940		80		79,5	80,5
	66		161,720		100		99,5	100,5

Результаты поверки МВСТ-3 считаются положительными, если измеренное значение величины по каждому каналу измерения находится в пределах, указанных в таблицах 5.20/1 (что соответствует пределу допускаемой основной приведенной к диапазону изменения выходного сигнала погрешности $\pm 0,5\%$).

5.3.4.2 Определение основной приведенной погрешности МВСТ-3 в режиме преобразования сигнала ТП типа ТХК (L), ТХКн (E), ТХА (K), ТЖК (J), ТМК (T), ТВР (А-1, А-2, А-3), ТПР (B), ТПП (R, S), в цифровой выходной сигнал 0 – 100 % входного сигнала по каждому каналу преобразования проводят во всех точках, указанных в таблицах 5.21.

Таблица 5.21 - Соответствие входных и выходных сигналов МВСТ-3 для ТП типов L, E, K, S, R, A-1, A-2, A-3, T, J (в %)

№ п/п	ТП		Диапазон измеряемых температур, °C		Измеренное значение температуры, % от диапазона измерения					
					0	20	40	60	80	100
	Под-группа	Тип	нижний предел	верхний предел	Значение входного напряжения, мВ					
1	2	3	4	5	6	7	8	9	10	11
1	ТХК	L	-50	+100	-3,005	-1,242	0,639	2,624	4,701	6,862
2	ТХК	L	-50	+150	-3,005	-0,627	1,951	4,701	7,599	10,624
3	ТХК	L	-50	+200	-3,005	0	3,306	6,862	10,624	14,560
4	ТХК	L	0	100	0	1,290	2,624	3,999	5,413	6,862
5	ТХК	L	0	150	0	1,951	3,999	6,133	8,344	10,624
6	ТХК	L	0	200	0	2,624	5,413	8,344	11,398	14,560
7	ТХК	L	0	300	0	3,999	8,344	12,967	17,816	22,843
8	ТХК	L	0	400	0	5,413	11,398	17,816	24,550	31,492
9	ТХК	L	0	600	0	8,344	17,816	28,002	38,534	49,108
10	ТХК	L	0	800	0	11,398	24,550	38,534	52,617	66,466
11	ТХК	L	50	200	3,306	5,413	7,599	9,857	12,179	14,560
12	ТХК	L	150	400	10,624	14,560	18,642	22,843	27,135	31,492
13	ТХКн	E	-50	+100	-2,787	-1,152	0,591	2,420	4,330	6,319
14	ТХКн	E	-50	+150	-2,787	-0,582	1,801	4,330	6,998	9,789
15	ТХКн	E	-50	+200	-2,787	0	3,048	6,319	9,789	13,421
16	ТХКн	E	0	100	0	1,192	2,420	3,685	4,985	6,319
17	ТХКн	E	0	150	0	1,801	3,685	5,648	7,685	9,789
18	ТХКн	E	0	200	0	2,420	4,985	7,685	10,503	13,421
19	ТХКн	E	0	300	0	3,685	7,685	11,951	16,420	21,036
20	ТХКн	E	0	400	0	4,985	10,503	16,420	22,600	28,946
21	ТХКн	E	0	600	0	7,685	16,420	25,757	35,387	45,093
22	ТХКн	E	0	800	0	10,503	22,600	35,387	48,313	61,017
23	ТХКн	E	50	200	3,048	4,985	6,998	9,081	11,224	13,421
24	ТХКн	E	150	400	9,789	13,421	17,181	21,036	24,964	28,946
25	ТХА	K	-50	+200	-1,889	0	2,023	4,096	6,138	8,138
26	ТХА	K	0	200	0	1,612	3,267	4,920	6,540	8,138
27	ТХА	K	0	300	0	2,436	4,920	7,340	9,747	12,209
28	ТХА	K	0	400	0	3,267	6,540	9,747	13,040	16,397
29	ТХА	K	0	600	0	4,920	9,747	14,713	19,792	24,905
30	ТХА	K	0	800	0	6,540	13,040	19,792	26,602	33,275
31	ТХА	K	0	900	0	7,340	14,713	22,350	29,965	37,326
32	ТХА	K	0	1100	0	8,940	18,091	27,447	36,524	45,119

Продолжение таблицы 5.21

№ п/п	ТП		Диапазон изме- ряемых темпера- тур, °С		Измеренное значение температуры, % от диапазона измерения					
					0	20	40	60	80	100
	Под- группа	Тип	нижний предел	верхний предел	Значение входного напряжения, мВ					
33	ТХА	К	200	600	8,138	11,382	14,713	18,091	21,497	24,905
34	ТХА	К	600	1100	24,905	29,129	33,275	37,326	41,276	45,119
35	ТПП	S	0	1300	0	1,962	4,432	7,128	10,051	13,159
36	ТПП	S	500	1300	4,233	5,857	7,563	9,357	11,232	13,159
37	ТПП	R	0	1300	0	2,017	4,690	7,704	11,038	14,629
38	ТПП	R	500	1300	4,471	6,273	8,197	10,242	12,397	14,624
39	ТВР	A-1	100	1800	1,337	6,885	12,606	17,964	22,784	26,998
40	ТВР	A-2	100	1800	1,338	6,967	12,733	18,138	22,982	27,232
41	ТВР	A-3	100	1800	1,319	6,816	12,480	17,804	22,582	26,773
42	ТМК	T	-50	+100	-1,819	-0,757	0,391	1,612	2,909	4,279
43	ТМК	T	0	+100	0	0,790	1,612	2,468	3,358	4,279
44	ТМК	T	0	+150	0	1,196	2,468	3,814	5,228	6,704
45	ТМК	T	0	+200	0	1,612	3,358	5,228	7,209	9,288
46	ТМК	T	0	+300	0	2,468	5,228	8,237	11,458	14,862
47	ТЖК	J	0	+100	0	1,019	2,059	3,116	4,187	5,269
48	ТЖК	J	0	+150	0	1,537	3,116	4,726	6,360	8,010
49	ТЖК	J	0	+200	0	2,059	4,187	6,360	8,562	10,779

Таблица 5.21/1

№ п/п	№ изм.	Тип ТП (диапазон темпе- ратуры, °С)	Значение входного напряже- ния, мВ	Диапазон изменения выходной величины, % входного сигнала	Поверяемая точка выходной величины, % входного сигнала	Измеренное значение выходной величины, % входного сигнала	Допускаемые значения выходной величины, % входного сигнала	
							Мин.	Макс.
1	1	ТХК (L) (-50 - +100)	-3,005	0 - 100	0		- 0,5	+0,5
	2		-1,242		20		19,5	20,5
	3		0,639		40		39,5	40,5
	4		2,624		60		59,5	60,5
	5		4,701		80		79,5	80,5
	6		6,862		100		99,5	100,5
2	7	ТХК (L) (-50 - +150)	-3,005	0 - 100	0		- 0,5	+0,5
	8		-0,627		20		19,5	20,5
	9		1,951		40		39,5	40,5
	10		4,701		60		59,5	60,5
	11		7,599		80		79,5	80,5
	12		10,624		100		99,5	100,5
3	13	ТХК (L) (-50 - +200)	-3,005	0 - 100	0		- 0,5	+0,5
	14		0		20		19,5	20,5
	15		3,306		40		39,5	40,5
	16		6,862		60		59,5	60,5
	17		10,624		80		79,5	80,5
	18		14,560		100		99,5	100,5

Продолжение таблицы 5.21/1

№ п/п	№ изм.	Тип ТП (диапазон температуры, °С)	Значение входного напряжения, мВ	Диапазон изменения выходной величины, % входного сигнала	Поверяемая точка выходной величины, % входного сигнала	Измеренное значение выходной величины, % входного сигнала	Допускаемые значения выходной величины, % входного сигнала	
							Мин.	Макс.
4	19	ТХК (L) (0 - 100)	0	0 - 100	0		- 0,5	+0,5
	20		1,290		20		19,5	20,5
	21		2,624		40		39,5	40,5
	22		3,999		60		59,5	60,5
	23		5,413		80		79,5	80,5
	24		6,862		100		99,5	100,5
5	25	ТХК (L) (0 - 150)	0	0 - 100	0		- 0,5	+0,5
	26		1,951		20		19,5	20,5
	27		3,999		40		39,5	40,5
	28		6,133		60		59,5	60,5
	29		8,344		80		79,5	80,5
	30		10,624		100		99,5	100,5
6	31	ТХК (L) (0 - 200)	0	0 - 100	0		- 0,5	+0,5
	32		2,624		20		19,5	20,5
	33		5,413		40		39,5	40,5
	34		8,344		60		59,5	60,5
	35		11,398		80		79,5	80,5
	36		14,560		100		99,5	100,5
7	37	ТХК (L) (0 - 300)	0	0 - 100	0		- 0,5	+0,5
	38		3,999		20		19,5	20,5
	39		8,344		40		39,5	40,5
	40		12,967		60		59,5	60,5
	41		17,816		80		79,5	80,5
	42		22,843		100		99,5	100,5
8	43	ТХК (L) (0 - 400)	0	0 - 100	0		- 0,5	+0,5
	44		5,413		20		19,5	20,5
	45		11,398		40		39,5	40,5
	46		17,816		60		59,5	60,5
	47		24,550		80		79,5	80,5
	48		31,492		100		99,5	100,5
9	49	ТХК (L) (0 - 600)	0	0 - 100	0		- 0,5	+0,5
	50		8,344		20		19,5	20,5
	51		17,816		40		39,5	40,5
	52		28,002		60		59,5	60,5
	53		38,534		80		79,5	80,5
	54		49,108		100		99,5	100,5
10	55	ТХК (L) (0 - 800)	0	0 - 100	0		- 0,5	+0,5
	56		11,398		20		19,5	20,5
	57		24,550		40		39,5	40,5
	58		38,534		60		59,5	60,5
	59		52,617		80		79,5	80,5
	60		66,466		100		99,5	100,5

Продолжение таблицы 5.21/1

№ п/п	№ изм.	Тип ТП (диапазон температуры, °С)	Значение входного напряжения, мВ	Диапазон изменения выходной величины, % входного сигнала	Поверяемая точка выходной величины, % входного сигнала	Измеренное значение выходной величины, % входного сигнала	Допускаемые значения выходной величины, % входного сигнала	
							Мин.	Макс.
11	61	ТХК (L) (50 - 200)	3,306	0 - 100	0		- 0,5	+0,5
	62		5,413		20		19,5	20,5
	63		7,599		40		39,5	40,5
	64		9,857		60		59,5	60,5
	65		12,179		80		79,5	80,5
	66		14,560		100		99,5	100,5
12	67	ТХК (L) (150 - 400)	10,624	0 - 100	0		- 0,5	+0,5
	68		14,560		20		19,5	20,5
	69		18,642		40		39,5	40,5
	70		22,843		60		59,5	60,5
	71		27,135		80		79,5	80,5
	72		31,492		100		99,5	100,5
13	73	ТХК _H (E) (-50 - +100)	-2,787	0 - 100	0		- 0,5	+0,5
	74		-1,152		20		19,5	20,5
	75		0,591		40		39,5	40,5
	76		2,420		60		59,5	60,5
	77		4,330		80		79,5	80,5
	78		6,319		100		99,5	100,5
14	79	ТХК _H (E) (-50 - +150)	-2,787	0 - 100	0		- 0,5	+0,5
	80		-0,582		20		19,5	20,5
	81		1,801		40		39,5	40,5
	82		4,330		60		59,5	60,5
	83		6,998		80		79,5	80,5
	84		9,789		100		99,5	100,5
15	85	ТХК _H (E) (-50 - +200)	-2,787	0 - 100	0		- 0,5	+0,5
	86		0		20		19,5	20,5
	87		3,048		40		39,5	40,5
	88		6,319		60		59,5	60,5
	89		9,789		80		79,5	80,5
	90		13,421		100		99,5	100,5
16	91	ТХК _H (E) (0 - 100)	0	0 - 100	0		- 0,5	+0,5
	92		1,192		20		19,5	20,5
	93		2,420		40		39,5	40,5
	94		3,685		60		59,5	60,5
	95		4,985		80		79,5	80,5
	96		6,319		100		99,5	100,5
17	97	ТХК _H (E) (0 - 150)	0	0 - 100	0		- 0,5	+0,5
	98		1,801		20		19,5	20,5
	99		3,685		40		39,5	40,5
	100		5,648		60		59,5	60,5
	101		7,685		80		79,5	80,5
	102		9,789		100		99,5	100,5

Продолжение таблицы 5.21/1

№ п/п	№ изм.	Тип ТП (диапазон температуры, °С)	Значение входного напряжения, мВ	Диапазон изменения выходной величины, % входного сигнала	Поверяемая точка выходной величины, % входного сигнала	Измеренное значение выходной величины, % входного сигнала	Допускаемые значения выходной величины, % входного сигнала	
							Мин.	Макс.
18	103	ТХК _Н (Е) (0 - 200)	0	0 - 100	0		- 0,5	+0,5
	104		2,420		20		19,5	20,5
	105		4,985		40		39,5	40,5
	106		7,685		60		59,5	60,5
	107		10,503		80		79,5	80,5
	108		13,421		100		99,5	100,5
19	109	ТХК _Н (Е) (0 - 300)	0	0 - 100	0		- 0,5	+0,5
	110		3,685		20		19,5	20,5
	111		7,685		40		39,5	40,5
	112		11,951		60		59,5	60,5
	113		16,420		80		79,5	80,5
	114		21,036		100		99,5	100,5
20	115	ТХК _Н (Е) (0 - 400)	0	0 - 100	0		- 0,5	+0,5
	116		4,985		20		19,5	20,5
	117		10,503		40		39,5	40,5
	118		16,420		60		59,5	60,5
	119		22,600		80		79,5	80,5
	120		28,946		100		99,5	100,5
21	121	ТХК _Н (Е) (0 - 600)	0	0 - 100	0		- 0,5	+0,5
	122		7,685		20		19,5	20,5
	123		16,420		40		39,5	40,5
	124		25,757		60		59,5	60,5
	125		35,387		80		79,5	80,5
	126		45,093		100		99,5	100,5
22	127	ТХК _Н (Е) (0 - 800)	0	0 - 100	0		- 0,5	+0,5
	128		10,503		20		19,5	20,5
	129		22,600		40		39,5	40,5
	130		35,387		60		59,5	60,5
	131		48,313		80		79,5	80,5
	132		61,017		100		99,5	100,5
23	133	ТХК _Н (Е) (50 - 200)	3,048	0 - 100	0		- 0,5	+0,5
	134		4,985		20		19,5	20,5
	135		6,998		40		39,5	40,5
	136		9,081		60		59,5	60,5
	137		11,224		80		79,5	80,5
	138		13,421		100		99,5	100,5
24	139	ТХК _Н (Е) (150 - 400)	9,789	0 - 100	0		- 0,5	+0,5
	140		13,421		20		19,5	20,5
	141		17,181		40		39,5	40,5
	142		21,036		60		59,5	60,5
	143		24,964		80		79,5	80,5
	144		28,946		100		99,5	100,5

Продолжение таблицы 5.21/1

№ п/п	№ изм.	Тип ТП (диапазон температуры, °С)	Значение входного напряжения, мВ	Диапазон изменения выходной величины, % входного сигнала	Поверяемая точка выходной величины, % входного сигнала	Измеренное значение выходной величины, % входного сигнала	Допускаемые значения выходной величины, % входного сигнала	
							Мин.	Макс.
25	145	ТХА (К) (-50 - +200)	-1,889	0 - 100	0		- 0,5	+0,5
	146		0		20		19,5	20,5
	147		2,023		40		39,5	40,5
	148		4,096		60		59,5	60,5
	149		6,138		80		79,5	80,5
	150		8,138		100		99,5	100,5
26	151	ТХА (К) (0 - 200)	0	0 - 100	0		- 0,5	+0,5
	152		1,612		20		19,5	20,5
	153		3,267		40		39,5	40,5
	154		4,920		60		59,5	60,5
	155		6,540		80		79,5	80,5
	156		8,138		100		99,5	100,5
27	157	ТХА (К) (0 - 300)	0	0 - 100	0		- 0,5	+0,5
	158		2,436		20		19,5	20,5
	159		4,920		40		39,5	40,5
	160		7,340		60		59,5	60,5
	161		9,747		80		79,5	80,5
	162		12,209		100		99,5	100,5
28	163	ТХА (К) (0 - 400)	0	0 - 100	0		- 0,5	+0,5
	164		3,267		20		19,5	20,5
	165		6,540		40		39,5	40,5
	166		9,747		60		59,5	60,5
	167		13,040		80		79,5	80,5
	168		16,397		100		99,5	100,5
29	169	ТХА (К) (0 - 600)	0	0 - 100	0		- 0,5	+0,5
	170		4,920		20		19,5	20,5
	171		9,747		40		39,5	40,5
	172		14,713		60		59,5	60,5
	173		19,792		80		79,5	80,5
	174		24,905		100		99,5	100,5
30	175	ТХА (К) (0 - 800)	0	0 - 100	0		- 0,5	+0,5
	176		6,540		20		19,5	20,5
	177		13,040		40		39,5	40,5
	178		19,792		60		59,5	60,5
	179		26,602		80		79,5	80,5
	180		33,275		100		99,5	100,5
31	181	ТХА (К) (0 - 900)	0	0 - 100	0		- 0,5	+0,5
	182		7,340		20		19,5	20,5
	183		14,713		40		39,5	40,5
	184		22,350		60		59,5	60,5
	185		29,965		80		79,5	80,5
	186		37,326		100		99,5	100,5

Продолжение таблицы 5.21/1

№ п/п	№ изм.	Тип ТП (диапазон температуры, °С)	Значение входного напряжения, мВ	Диапазон изменения выходной величины, % входного сигнала	Поверяемая точка выходной величины, % входного сигнала	Измеренное значение выходной величины, % входного сигнала	Допускаемые значения выходной величины, % входного сигнала	
							Мин.	Макс.
32	187	ТХА (К) (0 - 1100)	0	0 - 100	0		- 0,5	+0,5
	188		8,940		20		19,5	20,5
	189		18,091		40		39,5	40,5
	190		27,447		60		59,5	60,5
	191		36,524		80		79,5	80,5
	192		45,109		100		99,5	100,5
33	193	ТХА (К) (200 – 600)	8,138	0 – 100	0		- 0,5	+0,5
	194		11,382		20		19,5	20,5
	195		14,713		40		39,5	40,5
	196		18,091		60		59,5	60,5
	197		21,497		80		79,5	80,5
	198		24,905		100		99,5	100,5
34	199	ТХА (К) (600 – 1100)	24,905	0 – 100	0		- 0,5	+0,5
	200		29,129		20		19,5	20,5
	201		33,275		40		39,5	40,5
	202		37,326		60		59,5	60,5
	203		41,276		80		79,5	80,5
	204		45,119		100		99,5	100,5
35	205	ТПП (S) (0 – 1300)	0	0 – 100	0		- 0,5	+0,5
	206		1,962		20		19,5	20,5
	207		4,432		40		39,5	40,5
	208		7,128		60		59,5	60,5
	209		10,051		80		79,5	80,5
	210		13,159		100		99,5	100,5
36	211	ТПП (S) (500 – 1300)	4,233	0 – 100	0		- 0,5	+0,5
	212		5,857		20		19,5	20,5
	213		7,563		40		39,5	40,5
	214		9,357		60		59,5	60,5
	215		11,232		80		79,5	80,5
	216		13,159		100		99,5	100,5
37	217	ТПП (R) (0 – 1300)	0	0 – 100	0		- 0,5	+0,5
	218		2,017		20		19,5	20,5
	219		4,690		40		39,5	40,5
	220		7,704		60		59,5	60,5
	221		11,038		80		79,5	80,5
	222		14,629		100		99,5	100,5
38	223	ТПП (R) (500 – 1300)	4,471	0 – 100	0		- 0,5	+0,5
	224		6,273		20		19,5	20,5
	225		8,197		40		39,5	40,5
	226		10,242		60		59,5	60,5
	227		12,397		80		79,5	80,5
	228		14,624		100		99,5	100,5

Продолжение таблицы 5.21/1

№ п/п	№ изм.	Тип ТП (диапазон температуры, °С)	Значение входного напряжения, мВ	Диапазон изменения выходной величины, % входного сигнала	Поверяемая точка выходной величины, % входного сигнала	Измеренное значение выходной величины, % входного сигнала	Допускаемые значения выходной величины, % входного сигнала	
							Мин.	Макс.
39	229	ТВР (А-1) (100 – 1800)	1,337	0 – 100	0		- 0,5	+0,5
	230		6,885		20		19,5	20,5
	231		12,606		40		39,5	40,5
	232		17,964		60		59,5	60,5
	233		22,784		80		79,5	80,5
	234		26,998		100		99,5	100,5
40	235	ТВР (А-2) (100 – 1800)	1,338	0 – 100	0		- 0,5	+0,5
	236		6,967		20		19,5	20,5
	237		12,733		40		39,5	40,5
	238		18,138		60		59,5	60,5
	239		22,982		80		79,5	80,5
	240		27,232		100		99,5	100,5
41	241	ТВР (А-3) (100 – 1800)	1,319	0 - 100	0		- 0,5	+0,5
	242		6,816		20		19,5	20,5
	243		12,480		40		39,5	40,5
	244		17,804		60		59,5	60,5
	245		22,582		80		79,5	80,5
	246		26,773		100		99,5	100,5
42	247	ТМК (Т) (-50 – +100)	-1,819	0 - 100	0		- 0,5	+0,5
	248		-0,757		20		19,5	20,5
	249		0,391		40		39,5	40,5
	250		1,612		60		59,5	60,5
	251		2,909		80		79,5	80,5
	252		4,279		100		99,5	100,5
43	253	ТМК (Т) (0 – 100)	0	0 - 100	0		- 0,5	+0,5
	254		0,790		20		19,5	20,5
	255		1,612		40		39,5	40,5
	256		2,468		60		59,5	60,5
	257		3,358		80		79,5	80,5
	258		4,279		100		99,5	100,5
44	259	ТМК (Т) (0 – 150)	0	0 - 100	0		- 0,5	+0,5
	260		1,196		20		19,5	20,5
	261		2,468		40		39,5	40,5
	262		3,814		60		59,5	60,5
	263		5,228		80		79,5	80,5
	264		6,704		100		99,5	100,5
45	265	ТМК (Т) (0 – 200)	0	0 - 100	0		- 0,5	+0,5
	266		1,612		20		19,5	20,5
	267		3,358		40		39,5	40,5
	268		5,228		60		59,5	60,5
	269		7,209		80		79,5	80,5
	270		9,288		100		99,5	100,5

Продолжение таблицы 5.21/1

№ п/п	№ изм.	Тип ТП (диапазон температуры, °С)	Значение входного напряжения, мВ	Диапазон изменения выходной величины, % входного сигнала	Поверяемая точка выходной величины, % входного сигнала	Измеренное значение выходной величины, % входного сигнала	Допускаемые значения выходной величины, % входного сигнала	
							Мин.	Макс.
46	271	ТМК (Т) (0 – 300)	0	0 - 100	0		- 0,5	+0,5
	272		2,468		20		19,5	20,5
	273		5,228		40		39,5	40,5
	274		8,237		60		59,5	60,5
	275		11,458		80		79,5	80,5
	276		14,862		100		99,5	100,5
47	277	ТЖК (J) (0 – 100)	0	0 - 100	0		- 0,5	+0,5
	278		1,019		20		19,5	20,5
	279		2,059		40		39,5	40,5
	280		3,116		60		59,5	60,5
	281		4,187		80		79,5	80,5
	282		5,269		100		99,5	100,5
48	283	ТЖК (J) (0 – 150)	0	0 - 100	0		- 0,5	+0,5
	284		1,537		20		19,5	20,5
	285		3,116		40		39,5	40,5
	286		4,726		60		59,5	60,5
	287		6,360		80		79,5	80,5
	288		8,010		100		99,5	100,5
49	289	ТЖК (J) (0 – 200)	0	0 - 100	0		- 0,5	+0,5
	290		2,059		20		19,5	20,5
	291		4,187		40		39,5	40,5
	292		6,360		60		59,5	60,5
	293		8,562		80		79,5	80,5
	294		10,779		100		99,5	100,5

Результаты поверки МВСТ-3 считаются положительными, если измеренное значение величины по каждому каналу преобразования находится в пределах, указанных в таблицах 5.21/1 (что соответствует пределу допускаемой основной приведенной к диапазону изменения выходного сигнала погрешности $\pm 0,5$ %).

6 Оформление результатов поверки

6.1 Положительные результаты поверки модулей КСИМ-03 оформляют нанесением поверительного клейма в паспорте соответствующего модуля КСИМ-03 и на корпусе в соответствии с руководством по эксплуатации.

6.2 При отрицательных результатах поверки выдается извещение о непригодности.

Приложение А
(справочное)

Схемы проверок модулей КСИМ-03

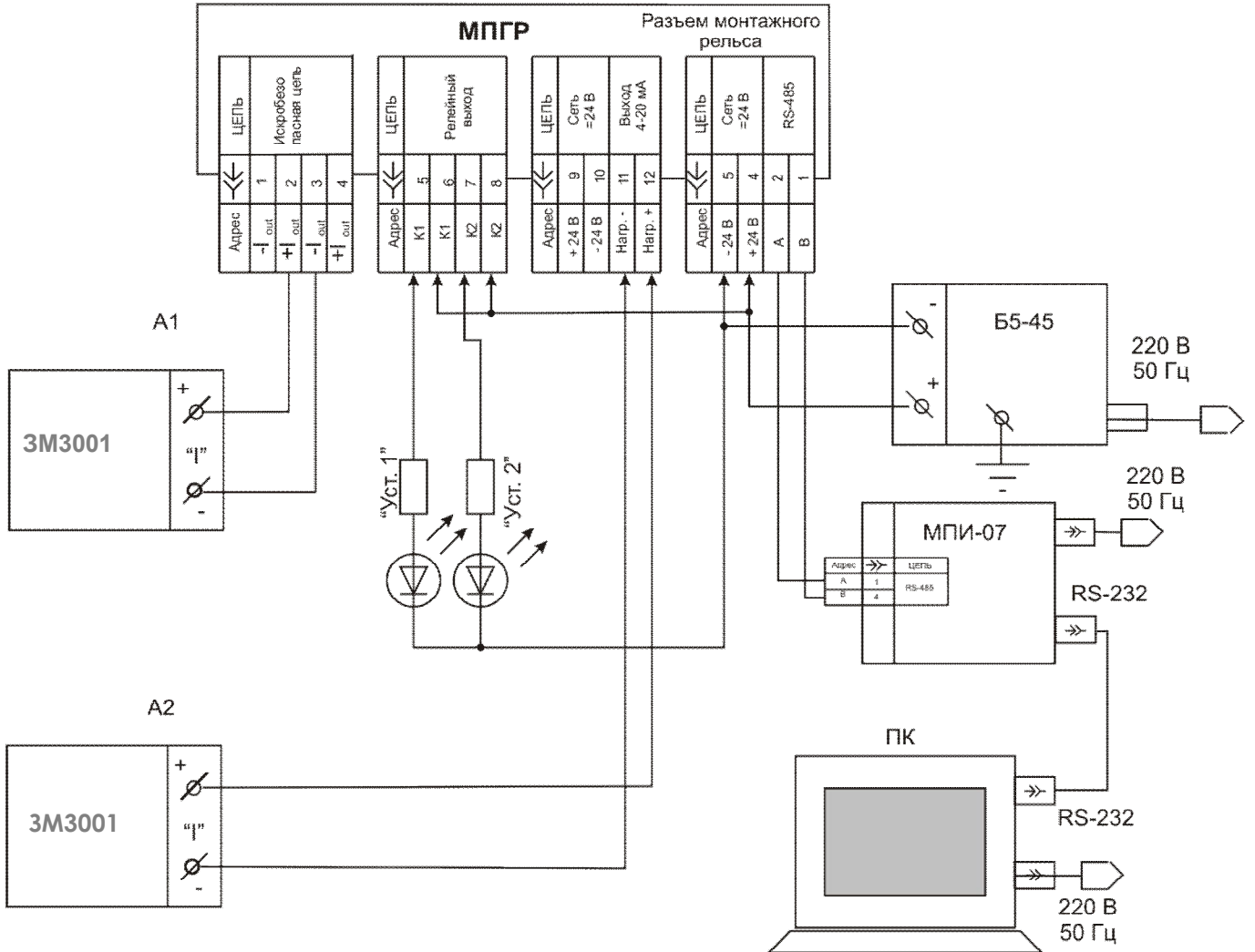


Рисунок А.1 – Схема проверки МПГР

Продолжение приложения А

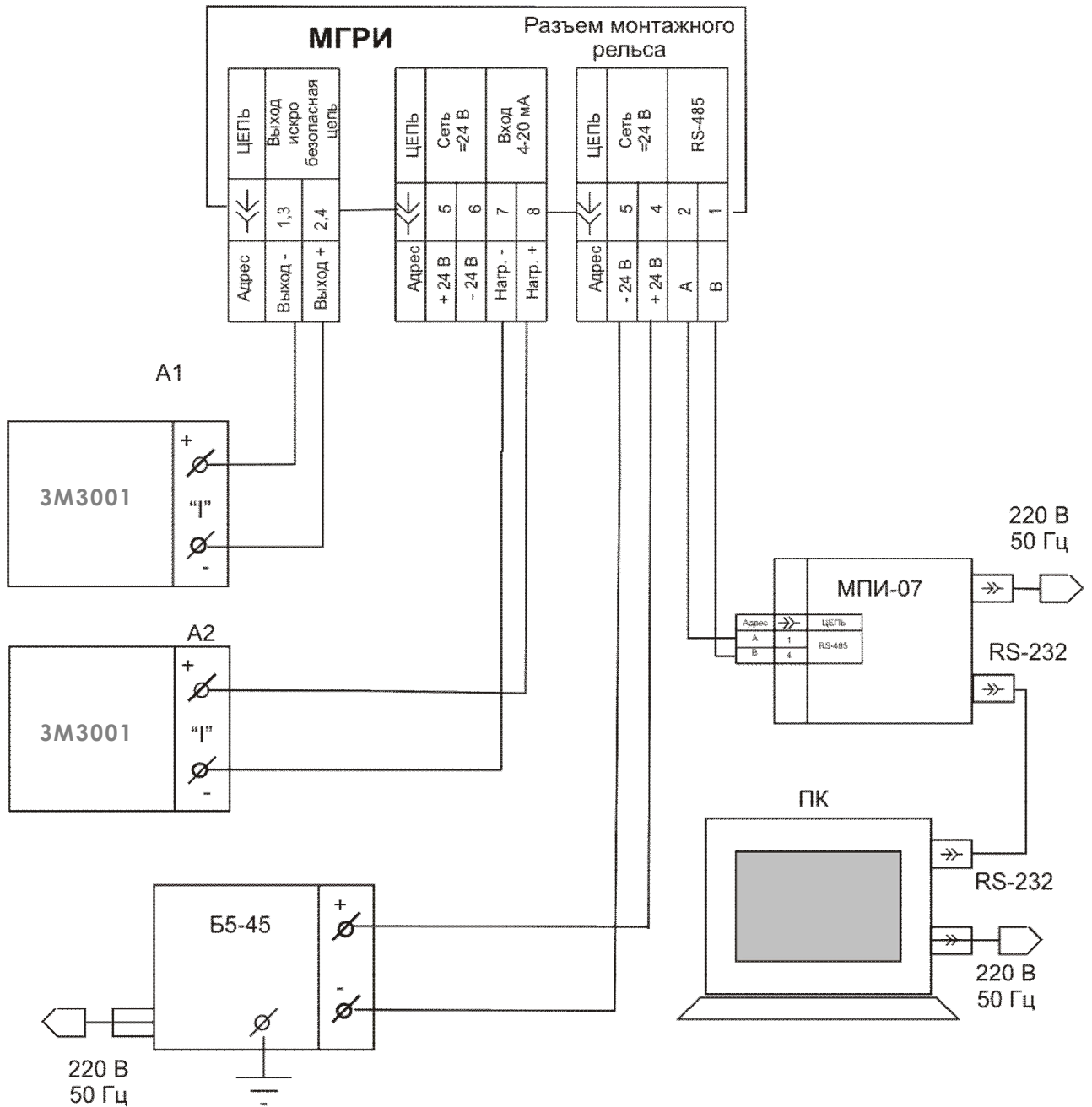


Рисунок А.2– Схема проверки МГРИ

Продолжение приложения А

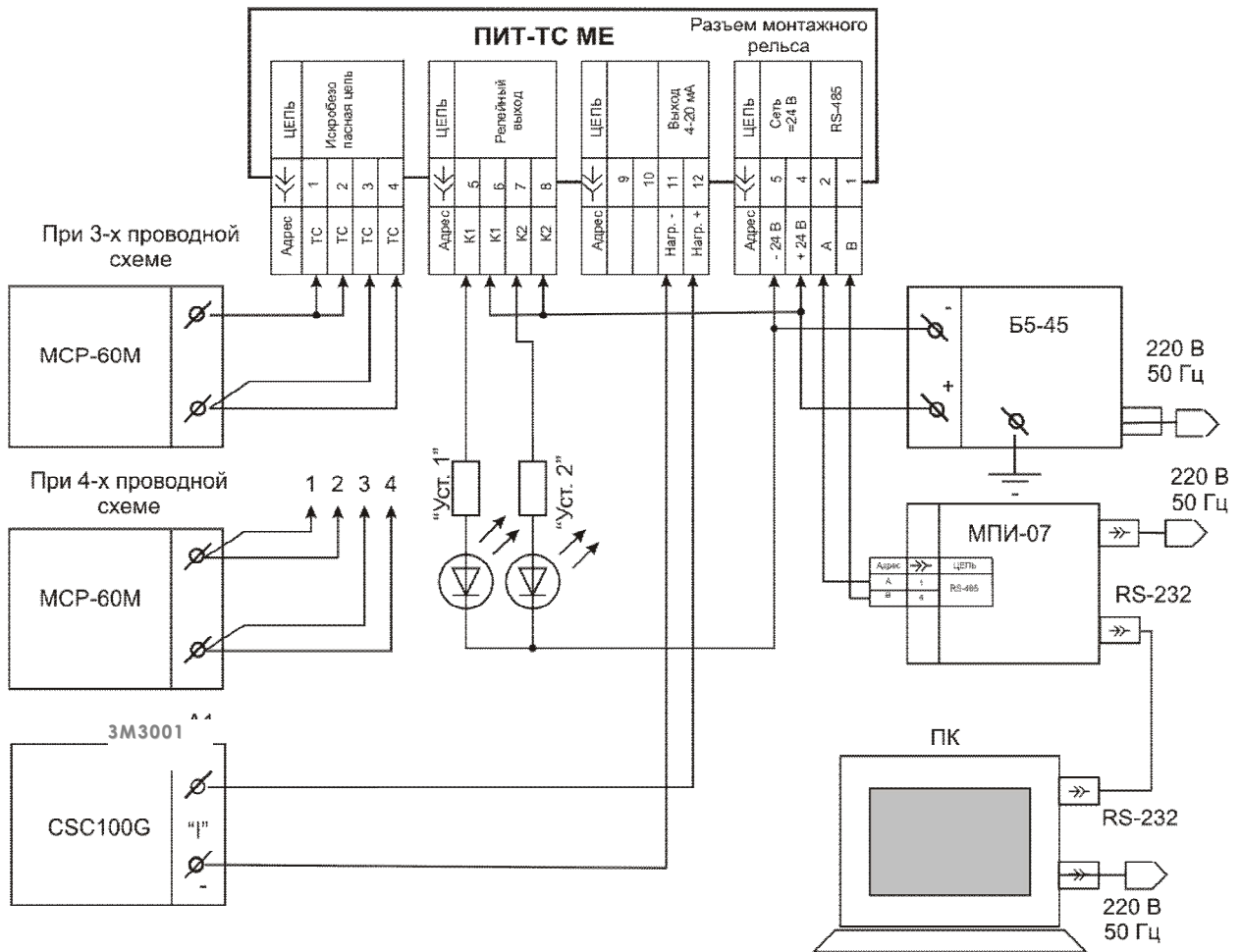


Рисунок А.3 – Схема проверки ПИТ-ТС МЕ

Продолжение приложения А

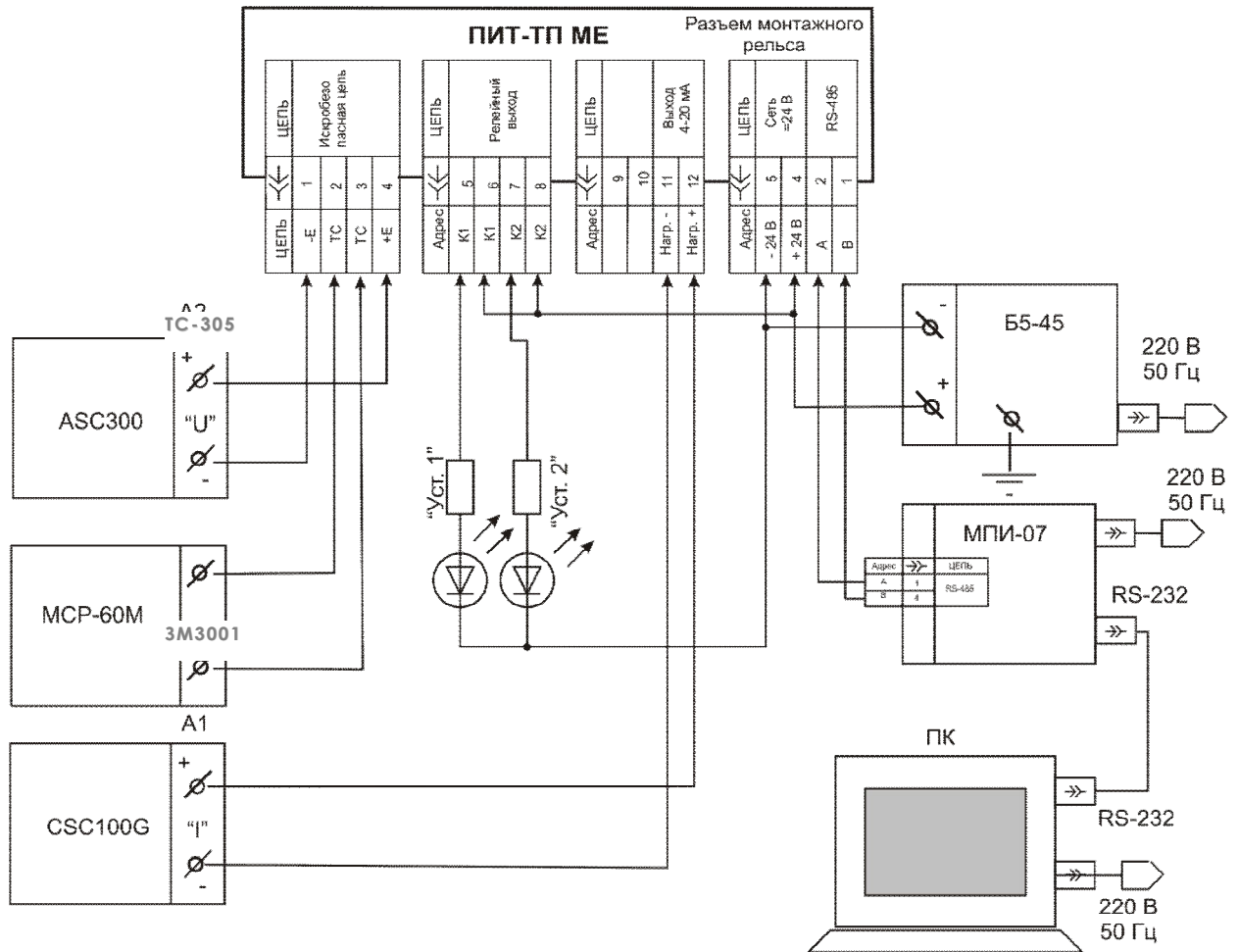


Рисунок А.4 – Схема проверки ПИТ-ТП МЕ

Продолжение приложения А

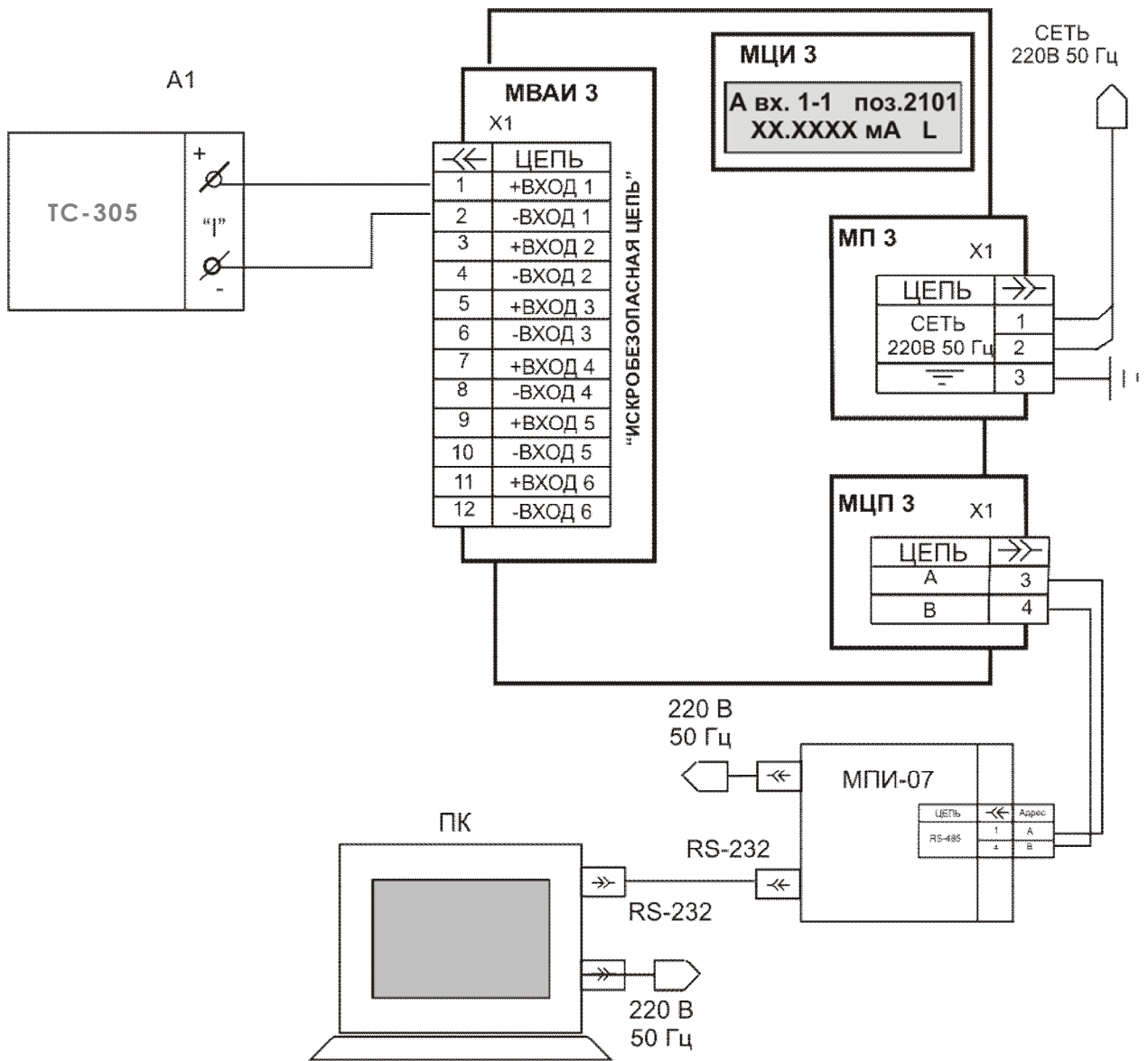


Рисунок А.5 - Схема проверки МКСИ-03 с МВАИ-3 (МВАО-3)

Продолжение приложения А

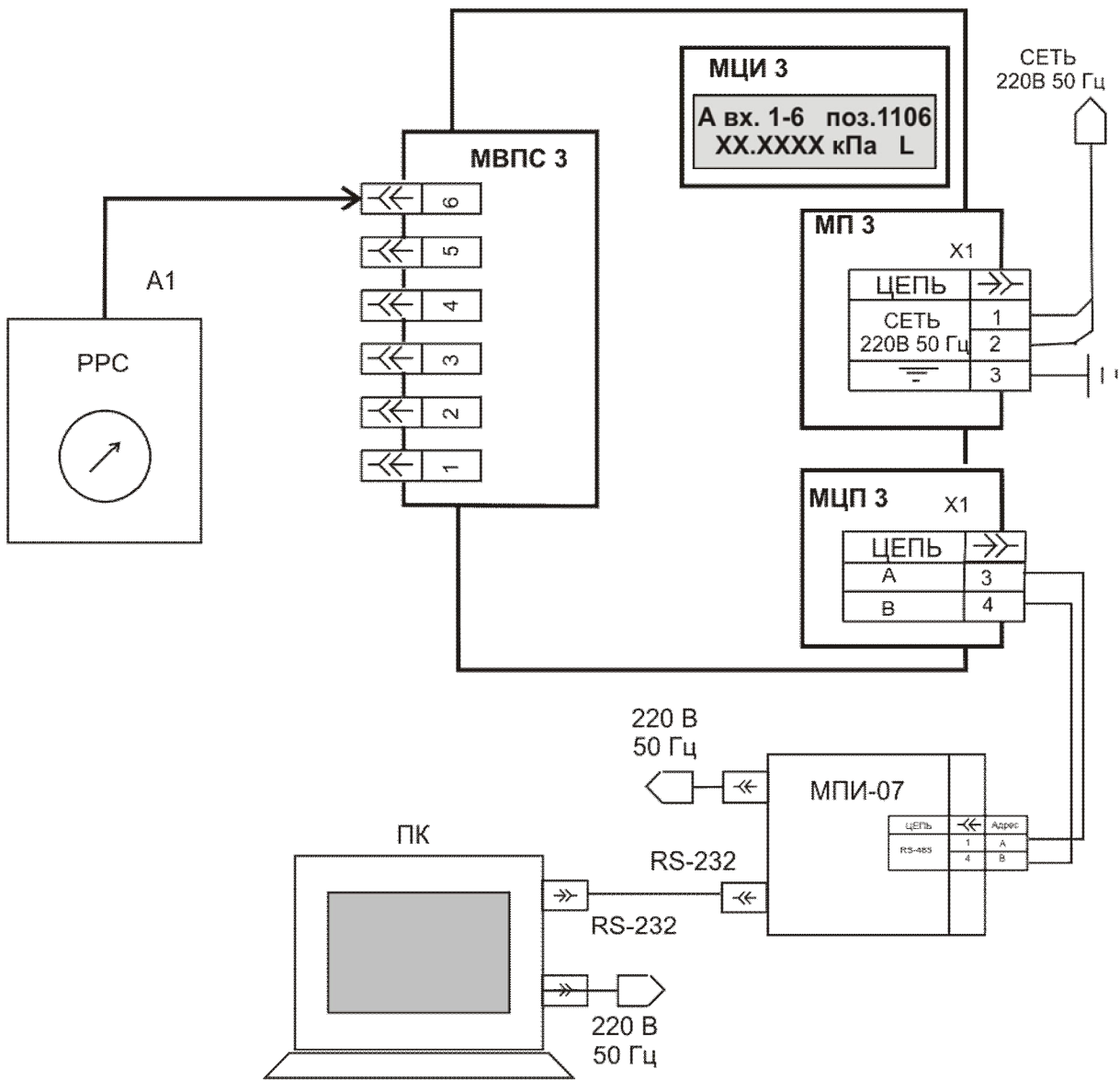


Рисунок А.6 - Схема проверки МКСИ-03 с МВПС-3

Продолжение приложения А

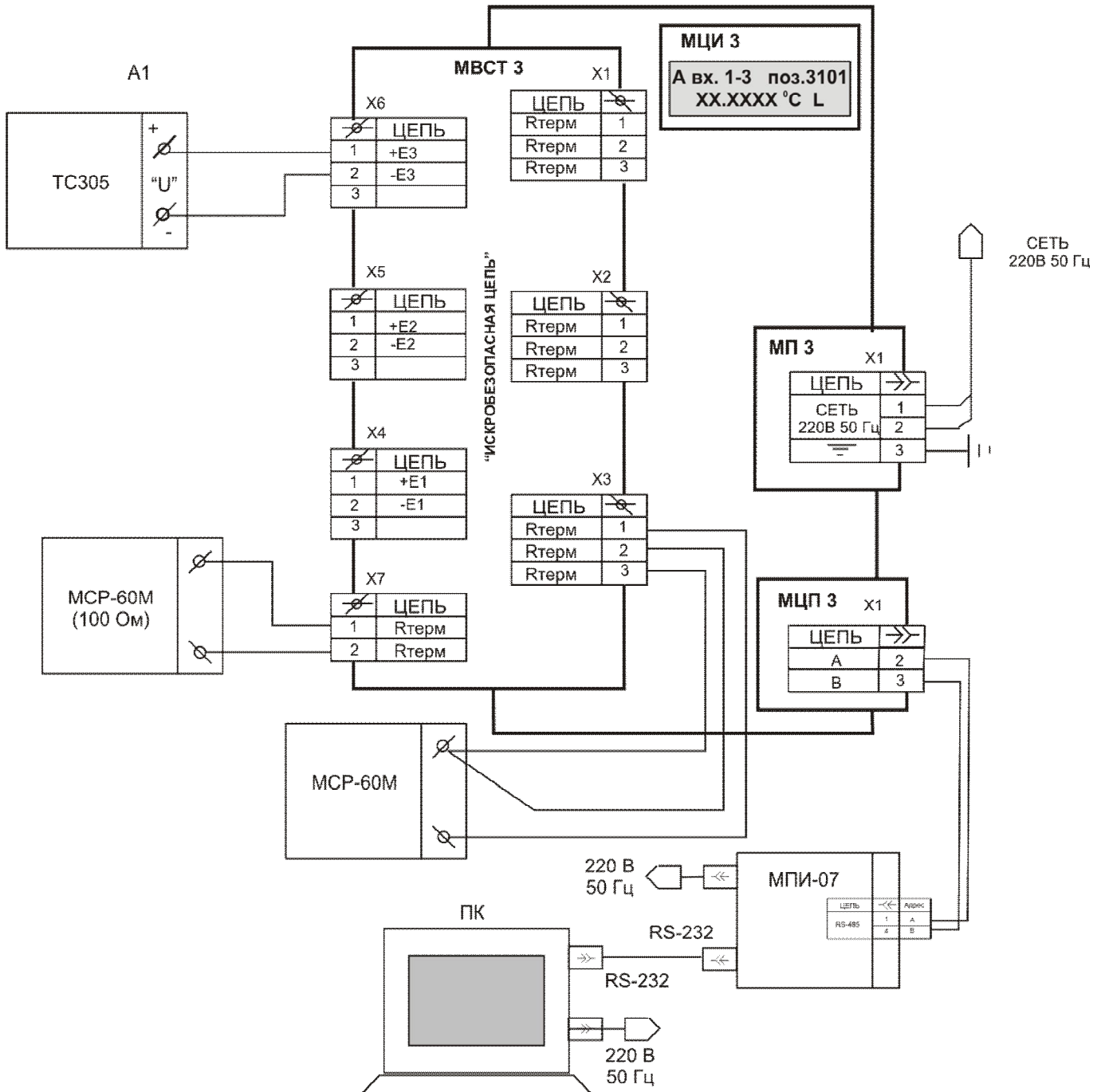


Рисунок А.7 - Схема проверки МКСИ-03 с MBCT-3