

**УТВЕРЖДАЮ**

**Первый заместитель  
генерального директора –  
заместитель по научной работе  
ФГУП «ВНИИФТРИ»**

**А.Н. Шишунов**

« 10 » 2017 г.

**Инструкция**

**Эквивалент сети ESH2-Z5**

**МЕТОДИКА ПОВЕРКИ  
651-17-015 МП**

**р.п. Менделеево  
2017 г.**

## Содержание

<b>1 ОПЕРАЦИИ ПОВЕРКИ .....</b>	<b>стр. 3</b>
<b>2 СРЕДСТВА ПОВЕРКИ .....</b>	<b>3</b>
<b>3 ТРЕБОВАНИЯ К КВАЛИФИКАЦИИ ПОВЕРИТЕЛЕЙ .....</b>	<b>4</b>
<b>4 ТРЕБОВАНИЯ БЕЗОПАСНОСТИ .....</b>	<b>4</b>
<b>5 УСЛОВИЯ ПОВЕРКИ .....</b>	<b>4</b>
<b>6 ПОДГОТОВКА К ПОВЕРКЕ.....</b>	<b>5</b>
<b>7 ПРОВЕДЕНИЕ ПОВЕРКИ.....</b>	<b>5</b>
<b>8 ОФОРМЛЕНИЕ РЕЗУЛЬТАТОВ ПОВЕРКИ.....</b>	<b>9</b>

## ВВЕДЕНИЕ

Настоящая методика распространяется на эквивалент сети ESH2-Z5, заводской номер 100477 (далее по тексту – эквивалент сети), изготовленный фирмой «Rohde & Schwarz GmbH & Co. KG», Германия, и устанавливает объём, методы и средства проведения первичной и периодических поверок.

Интервал между поверками – один год.

При проведении поверки необходимо руководствоваться эксплуатационной документацией на эквивалент сети (руководством по эксплуатации ESH2-Z5-16 РЭ) и используемое при поверке оборудование.

## 1 ОПЕРАЦИИ ПОВЕРКИ

1.1 При проведении поверки должны быть выполнены операции, указанные в таблице 1.1.

Таблица 1.1 – Операции поверки

Наименование операций	Номер пункта методики поверки	Проведение операции при	
		первичной поверке	периодической поверке
1 Внешний осмотр	7.1	+	+
2 Опробование	7.2	+	+
3 Определение модуля и относительной погрешности модуля входного полного сопротивления; аргумента и абсолютной погрешности аргумента входного полного сопротивления	7.3	+	-
4 Определение коэффициента калибровки и абсолютной погрешности коэффициента калибровки	7.4	+	+

## 2 СРЕДСТВА ПОВЕРКИ

2.1 При проведении поверки должны применяться средства поверки, указанные в таблице 2.1.

Таблица 2.1 – Средства поверки

Номер пункта методики поверки	Наименование рабочего эталона или вспомогательного средства поверки; номер документа, регламентирующего технические требования к средству; разряд по государственной поверочной схеме и (или) метрологические и основные технические характеристики
7.3	Измеритель LCR мод. E4980A, диапазон частот от 20 Гц до 2 МГц, пределы основной допускаемой погрешности измерений модуля полного сопротивления $ Z $ 0,5%, фазового угла 0,3%
7.3	Измеритель импеданса и передачи VM-538, диапазон частот от 0,5 МГц до 110 МГц, диапазон значений модуля импеданса $ Z $ : от 1 Ом до 100 кОм, пределы основной допускаемой погрешности измерения $ Z $ : $\pm 4\% \pm \left[ \frac{f}{30} + \frac{ Z }{25} \right] \%$ , пределы основной допускаемой погрешности измерений фазы импеданса: $\left( 4 + \frac{f}{30} + \frac{ Z }{25} + \frac{2,5}{f} \right)^0$ , где $f$ – частота измерения в МГц, $ Z $ – отсчитанный импеданс в кОм.
7.4	Шумомер-виброметр, анализатор спектра ЭКОФИЗИКА-110А, диапазон частот при измерении напряжения от 10 Гц до 400 кГц, диапазон измерений напряжения переменного тока от 0 мкВ до 140 дБ мкВ, пределы допускаемой относительной погрешности измерений $\pm 2\%$ в частотном диапазоне от 10 Гц до 45 кГц.

Продолжение таблицы 2.1

Номер пункта методики поверки	Наименование рабочего эталона или вспомогательного средства поверки; номер документа, регламентирующего технические требования к средству; разряд по государственной поверочной схеме и (или) метрологические и основные технические характеристики
7.4	Генератор сигналов произвольной формы 33210А, диапазон частот от 1 мГц до 10 МГц; диапазон установки выходного напряжения от 3,5 мВ до 3,5 В, пределы допускаемой относительной погрешности установки частоты выходного сигнала $\pm 0,002\%$ .
7.4	Измеритель комплексных коэффициентов передачи «Обзор-103», диапазон частот от 0,3 МГц до 1,5 ГГц, пределы допускаемой абсолютной погрешности измерений модуля коэффициента передачи: (для $ S_{21}  = -30$ дБ $\pm 0,6$ дБ) (для $ S_{21}  = -60$ дБ $\pm 0,9$ дБ) (для $ S_{21}  = -80$ дБ $\pm 1,1$ дБ)
5.1, 7.2	Вольтметр универсальный В7-78/1, диапазон измерений напряжения переменного тока от 10 мкВ до 750 В, пределы допускаемой относительной погрешности измерений $\pm 0,6\%$ в частотном диапазоне от 1 кГц до 100 кГц
Вспомогательные средства поверки	
5.1	Прибор комбинированный TESTO-622, диапазон измерений давления: от 30 до 120 кПа; пределы допускаемой абсолютной погрешности $\pm 0,3$ кПа; диапазон измерений относительной влажности: от 1 до 100 %; пределы допускаемой погрешности измерений относительной влажности $\pm 3\%$ ; диапазон измерений температуры: от минус 10 до плюс 60 °С; пределы допускаемой погрешности измерений температуры $\pm 0,4$ °С
7.4	Аттенюатор резистивный фиксированный Д2-29, 6 дБ (2 шт.)
7.4	Нагрузка согласованная 50 Ом
7.4	Нагрузка проходная 50 Ом

2.2 Применяемые при поверке средства измерений (СИ) должны быть поверены.

Допускается применение других средств поверки, обеспечивающих определение метрологических характеристик с требуемой точностью.

### 3 ТРЕБОВАНИЯ К КВАЛИФИКАЦИИ ПОВЕРИТЕЛЕЙ

3.1 К проведению поверки могут быть допущены лица, имеющие высшее или среднее техническое образование и практический опыт в области радиотехнических измерений, и квалифицированные на право проведения поверки.

### 4 ТРЕБОВАНИЯ БЕЗОПАСНОСТИ

4.1 При проведении поверки следует соблюдать требования ГОСТ 12.3.019-80 и требования безопасности, устанавливаемые эксплуатационной документацией на эквивалент сети и используемое при поверке оборудование.

### 5 УСЛОВИЯ ПОВЕРКИ

5.1 Поверку проводить при условиях:

- температура окружающего воздуха  $(20 \pm 5)^\circ\text{C}$ ,
- относительная влажность от 30 до 80 %,
- атмосферное давление от 84 до 106 кПа,
- напряжение сети питания  $(220 \pm 22)$  В,
- частота сети питания  $(50 \pm 1)$  Гц.

## 6 ПОДГОТОВКА К ПОВЕРКЕ

6.1 Поверитель должен изучить эксплуатационные документы на эквивалент сети и используемые средства поверки.

6.2 Перед проведением поверки используемое оборудование должно быть подготовлено к работе в соответствии с эксплуатационной документацией на него.

## 7 ПРОВЕДЕНИЕ ПОВЕРКИ

### 7.1 Внешний осмотр

7.1.1 При проведении внешнего осмотра устанавливают выполнение следующих требований:

- соответствие комплектности эквивалента сети и маркировки с указанными в руководстве по эксплуатации ESH2-Z5-16 РЭ (п.п 1.3.1 и 1.5.1);

- отсутствие механических повреждений разъемов эквивалента сети или неисправностей, влияющих на его нормальную работу;

- сохранность органов управления, четкость фиксации их положения.

7.1.2 Результаты поверки считать положительными, если указанные в п. 7.1.1 требования выполнены, надписи и обозначения маркировки эквивалента сети имеют четкое видимое изображение. В противном случае дальнейшие операции не выполняют, а эквивалент сети признают непригодным к применению.

### 7.2 Опробование

7.2.1 Подключить к сети порт питания переменного тока для L1, L2, L3, N и PE эквивалента сети.

7.2.2 Подключить вольтметр В7-78 к входам (L1 и N) разъема подключения трехфазного испытуемого технического средства (ИТС) эквивалента сети и измерить напряжение. Поочередно измерить напряжение на входах (L2 и N), (L3 и N).

7.2.3 Результат опробования считать положительным, если измеренные значения напряжения находятся в пределах  $(220 \pm 22)$  В.

7.3 Определение значений модуля и аргумента входного полного сопротивления эквивалента сети, относительной погрешности модуля входного полного сопротивления и абсолютной погрешности аргумента входного полного сопротивления.

**Внимание! Напряжение на порт питания переменного тока для L1, L2, L3, N и PE эквивалента сети не подавать!**

7.3.1 Подключить измеритель LCR E4980A к входам подключения ИТС эквивалента сети питания (L1 и PE) и провести измерения модуля и аргумента входного полного сопротивления в диапазоне частот от 9 кГц до 2 МГц включительно на частотах в соответствии с таблицами 7.1 (модуль) и 7.2 (аргумент).

Таблица 7.1

Частота, МГц	Измеренное значение модуля входного полного сопротивления, Ом				Паспортное значение модуля входного полного сопротивления (Аном), Ом	Пределы допускаемых значений модуля входного полного сопротивления, Ом *	Пределы допускаемой относительной погрешности модуля входного полного сопротивления $\delta$ , %
	L1 и PE	L2 и PE	L3 и PE	N и PE			
1	2	3	4	5	6	7	8
0,009					5,22	от 4,18 до 6,26	±20
0,01					5,36	от 4,29 до 6,43	
0,02					7,25	от 5,80 до 8,70	
0,05					14,41	от 11,53 до 17,29	
0,08					21,19	от 16,95 до 25,43	
0,10					25,11	от 20,09 до 30,13	
0,20					39,12	от 31,30 до 46,94	
0,50					47,65	от 38,12 до 57,18	
0,80					49,00	от 39,20 до 58,80	

Продолжение таблицы 7.1

Частота, МГц	Измеренное значение модуля входного полного сопротивления, Ом				Паспортное значение модуля входного полного сопротивления ( $A_{ном}$ ), Ом	Пределы допускаемых значений модуля входного полного сопротивления, Ом *	Пределы допускаемой относительной погрешности модуля входного полного сопротивления $\delta$ , %
	L1 и PE	L2 и PE	L3 и PE	N и PE			
1	2	3	4	5	6	7	8
1,00					49,38	от 39,50 до 59,26	±20
2,00					49,84	от 39,87 до 59,80	
3,00					49,93	от 39,94 до 59,92	
5,00					50,0	от 40,0 до 60,0	
7,00					50,0		
10,00					50,0		
20,00					50,0		
30,00					50,0		

\* Пределы допускаемых значений модуля входного полного сопротивления определены из выражения:  

$$A_{ном} \pm \frac{A_{ном} \cdot 20}{100}$$

7.3.2 Измеренные значения модуля входного полного сопротивления занести в таблицу 7.1.

7.3.3 Измеренные значения аргумента входного полного сопротивления занести в таблицу 7.2.

Таблица 7.2

Частота, МГц	Измеренное значение аргумента входного полного сопротивления, градус				Паспортное значение аргумента входного полного сопротивления, $\varphi_{ном}$ градус	Пределы допускаемых значений аргумента входного полного сопротивления, градус *	Пределы допускаемой абсолютной погрешности аргумента входного полного сопротивления, $\Delta$ , градус
	L1 и PE	L2 и PE	L3 и PE	N и PE			
1	2	3	4	5	6	7	8
0,009					26,55	от 15,05 до 38,05	±11,5
0,01					37,00	от 25,5 до 48,5	
0,02					44,97	от 33,5 до 56,5	
0,05					56,40	от 44,9 до 67,9	
0,08					54,19	от 42,7 до 65,7	
0,10					51,22	от 39,7 до 62,7	
0,20					38,51	от 27,0 до 50,0	
0,50					17,66	от 6,16 до 29,16	
0,80					11,30	от -0,2 до 22,8	
1,00					9,04	от -2,5 до 20,5	
2,00					4,55	от -6,9 до 16,1	
3,00					3,04	от -8,5 до 14,5	
5,00					1,82	от -9,7 до 13,3	
7,0					1,30	от -10,2 до 12,8	
10,0					0,91	от -10,6 до 12,4	
20,0					0,46	от -11,0 до 12,0	
30,0					0,30	от -11,2 до 11,8	

\* Пределы допускаемых значений аргумента входного полного сопротивления определены:  $\varphi_{ном} \pm \Delta$

7.3.4 Выполнить операции пп.7.3.1 -7.3.3 для входов (L2 и PE), (L3 и PE), (N и PE).

7.3.5 Выполнить операции пп. 7.3.1–7.3.4, подключив эквивалент сети к измерителю импеданса и передачи ВЧ ВМ-538 для измерений в диапазоне частот свыше 2 до 30 МГц.

7.3.6 Результаты поверки считать положительными, если измеренные значения модуля и аргумента входного полного сопротивления находятся в пределах допускаемых значений, указанных в графах 7 таблиц 7.1 и 7.2. В противном случае эквивалент сети бракуется и направляется в ремонт.

## 7.4 Определение диапазона частот и коэффициента калибровки

**Внимание!** Напряжение на порт питания переменного тока для L1, L2, L3, N и PE эквивалента сети не подавать!

7.4.1 Собрать схему измерений в соответствии с рисунком 7.1.

7.4.2 Установить на генераторе 33210А напряжение 3,16 В. С помощью измерителя «Экофизика 110А» (режим селективного микрольтметра) провести калибровку выходного напряжения ( $U_{вх}$ , дБмкВ) генератора 33210А в диапазоне частот от 9 кГц до 300 кГц на частотах, указанных в таблице 7.3 для входов (L1-PE), (L2-PE), (L3-PE), (N-PE).

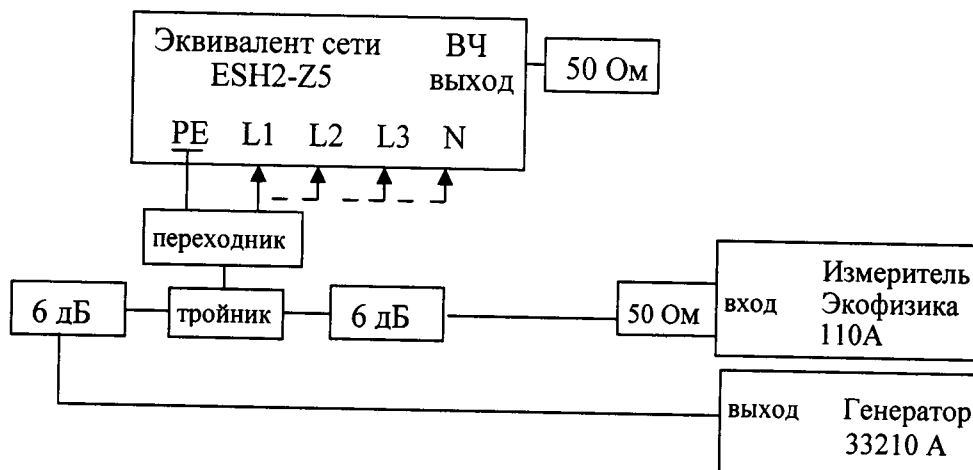


Рисунок 7.1

Таблица 7.3

Частота, МГц	Коэффициент калибровки $K$ , дБ			
	L1	L2	L3	N
0,009				
0,01				
0,02				
0,05				
0,08				
0,10				
0,15				
0,20				
0,25				
0,30				
0,50				
0,80				
1,00				
2,00				
5,00				
10,00				
15,00				
20,00				
25,00				
30,00				

7.4.3 Собрать схему измерений в соответствии с рисунком 7.2 для входа (L1 и PE) и провести измерения ( $U_{выхL1}$ , дБмкВ) на высокочастотном разъеме эквивалента сети при тех же частотах.

7.4.4 Рассчитать коэффициент калибровки по формуле (1):

$$K_{L1} = U_{вх} - U_{выхL1} \quad (1)$$

7.4.5 Повторить операции пп. 7.4.2 – 7.4.4 для входов (L2 и PE), (L3 и PE), (N и PE) эквивалента сети.

7.4.6 Результаты вычислений значений коэффициента калибровки  $K_{L1}$ ,  $K_{L2}$ ,  $K_{L3}$ ,  $K_N$  занести в таблицу 7.3.

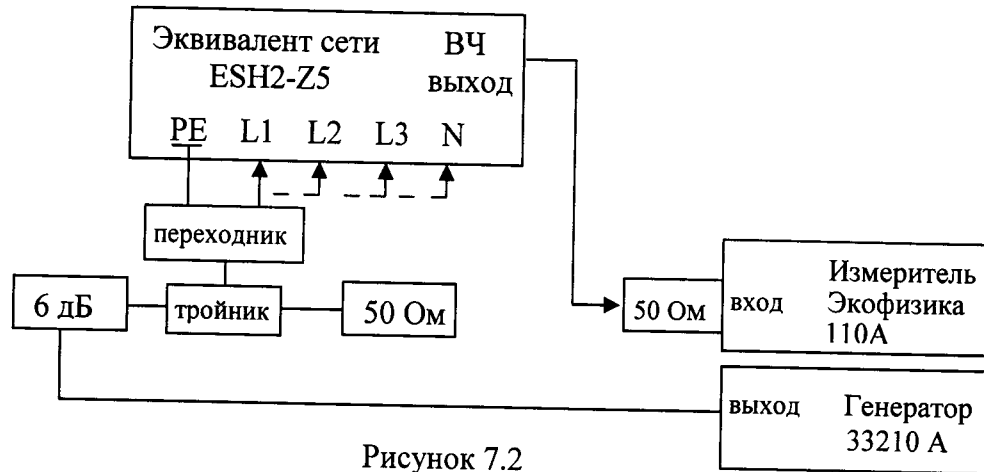


Рисунок 7.2

7.4.7 Собрать схему измерений в соответствии с рисунком 7.3, подключив выход измерителя комплексных коэффициентов передачи «Обзор-103» (далее «Обзор-103») через тройник ко входам подключения ИТС эквивалента сети питания (L1 и PE).

7.4.8 Измерить коэффициент передачи ( $K_{вх}$ , дБ) для L1 в диапазоне частот свыше 300 кГц до 30 МГц на частотах в соответствии с таблицей 7.3.

7.4.9 Подключая выход «Обзор-103» с помощью переходника ко входам подключения ИТС эквивалента сети питания (L2 и PE), (L3 и PE), (N и PE), измерить ( $K_{вх}$ , дБ) для L2, L3 и N.

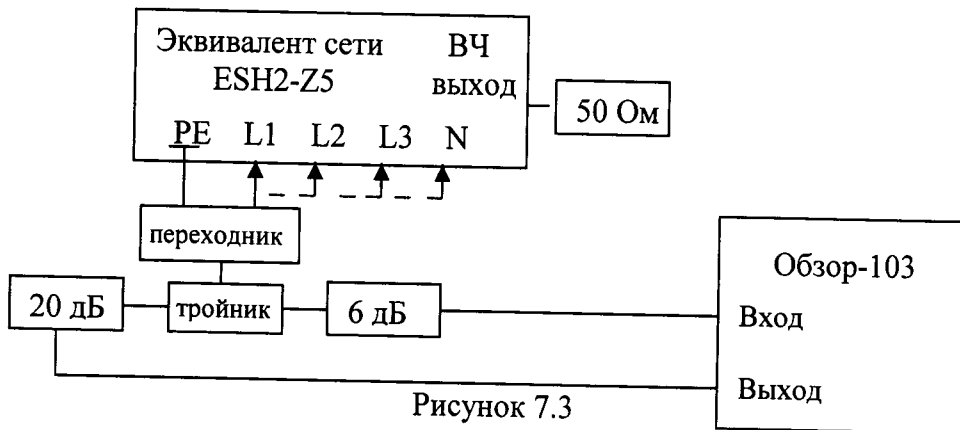


Рисунок 7.3

7.4.10 Собрать схему измерений в соответствии с рисунком 7.4 и провести измерения коэффициента передачи на высокочастотном выходе эквивалента сети ( $K_{вых}$ , дБ) на частотах, указанных в таблице 7.3, для L1, L2, L3 и N.

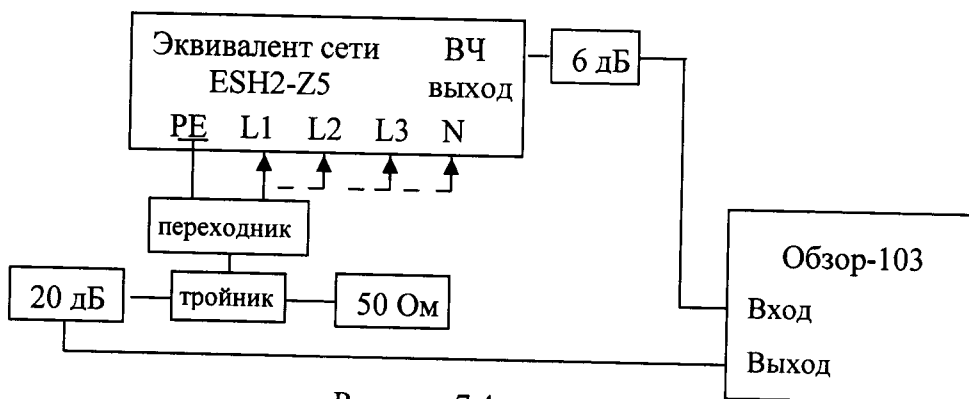


Рисунок 7.4



7.4.11 Рассчитать коэффициент калибровки  $K$ , дБ для каждого входа L1, L2, L3, N по формуле (2):

$$K = K_{L1} - K_{L2} \quad (3)$$

7.4.12 Результаты вычислений занести в таблицу 7.3.

7.4.13 Результаты поверки считать положительными, если рассчитанные значения коэффициентов калибровки эквивалента сети ( $K_{L1}$ ,  $K_{L2}$ ,  $K_{L3}$  и  $K_N$ ) находятся в пределах от минус 0,5 до плюс 2 дБ.

В противном случае эквивалент сети бракуется и направляется в ремонт.

## 8 ОФОРМЛЕНИЕ РЕЗУЛЬТАТОВ ПОВЕРКИ

8.1 При положительных результатах поверки эквивалента сети оформить свидетельство о поверке, по установленной форме. Знак поверки наносится на свидетельство о поверке в виде наклейки или поверительного клейма.

8.2 При отрицательных результатах поверки эквивалент сети к применению не допускается и оформляется извещение о непригодности по установленной форме с указанием причин забракования.

Начальник лаборатории 140  
ФГУП «ВНИИФТРИ»



А.Е. Ескин