



Общество с ограниченной ответственностью
«Научно-производственное объединение
«Кировский завод Красный инструментальщик»

26.51.33
код продукции

УТВЕРЖДАЮ

Раздел 5 «Методика поверки»
Заместитель директора
ФБУ «Кировский ЦСМ»

В.В. Тейлоха



«07» сентября 2018 г.

ИНДИКАТОРЫ ЧАСОВОГО ТИПА ИЧТ

Руководство по эксплуатации

ИЧТ.000 РЭ



копия верна:
Генеральный директор
ООО «НПО «КРИН»



Э.С. Каламкарян

Инв. № подл.	Подпись и дата
Взам. инв. №	Инв. № дубл.
Подпись и дата	Подпись и дата

Настоящее руководство по эксплуатации (РЭ) распространяется на индикаторы часового типа 1ИЧТ, 2ИЧТ, 3ИЧТ. Руководство по эксплуатации предназначено для ознакомления с работой и правильной эксплуатацией индикаторов.

1 Описание и работа индикатора

1.1 Назначение

1.1.1 Индикаторы часового типа ИЧТ (далее - индикаторы) применяются для измерений глубины вдавливания наконечника в приборах для измерений твердости металлов и сплавов по методу Роквелла в качестве отсчетного устройства.

Индикатор 1ИЧТ, 2ИЧТ применяют при обычных нагрузках, 3ИЧТ – при малых нагрузках

1.1.2 Условия эксплуатации индикатора: температура окружающего воздуха от плюс 5° С до плюс 35° С, относительная влажность воздуха не более 80% при температуре 25 °С;

1.2 Технические характеристики

1.2.1 Общий ход измерительного стержня - не менее 8 мм.

1.2.2 Цена деления:

- индикатора 1ИЧТ, 2ИЧТ – 0,01 мм;

- индикатора 3ИЧТ – 0,005 мм.

1.2.3 Величина рабочего участка шкалы – 120 делений.

П р и м е ч а н и е – Рабочий участок шкалы должен находиться на любом участке шкалы в пределах:

- для индикатора 1ИЧТ, 2ИЧТ - от начала третьего до конца пятого оборота большой стрелки;

- для индикатора 3ИЧТ - от начала третьего до конца шестого оборота большой стрелки;

1.2.4 Величина нормированного участка шкалы - ± 5 делений.

П р и м е ч а н и е – Нормированный участок шкалы должен находиться в пределах ± 5 делений от нулевого положения большой стрелки.

1.2.5 Метрологические характеристики индикаторов не должны превышать значений, указанных в таблице 1.

Т а б л и ц а 1

Метрологические характеристики	1ИЧТ, 2ИЧТ	3ИЧТ
Наибольшая разность погрешностей прямого хода индикатора, мм:		
- в пределах рабочего участка шкалы	0,01	0,005
- в пределах нормированного участка шкалы	0,005	0,003
Размах показаний, мм	0,003	0,002
Измерительное усилие на рабочем участке шкалы, Н	от 1,2 до 2,0	от 0,8 до 1,1

1.2.6 Габаритные размеры (диаметр ободка × ширина × высота), не более:

- 1ИЧТ – 102 × 43 × 122 мм;

- 2ИЧТ, 3ИЧТ – 102 × 43 × 111 мм.

1.2.7 Масса - не более 0,66 кг

1.2.8 Средний срок службы не менее 5 лет.

Подпись и дата
Инд. № дубл.
Взам. инв. №
Подпись и дата
Инд. № подл.

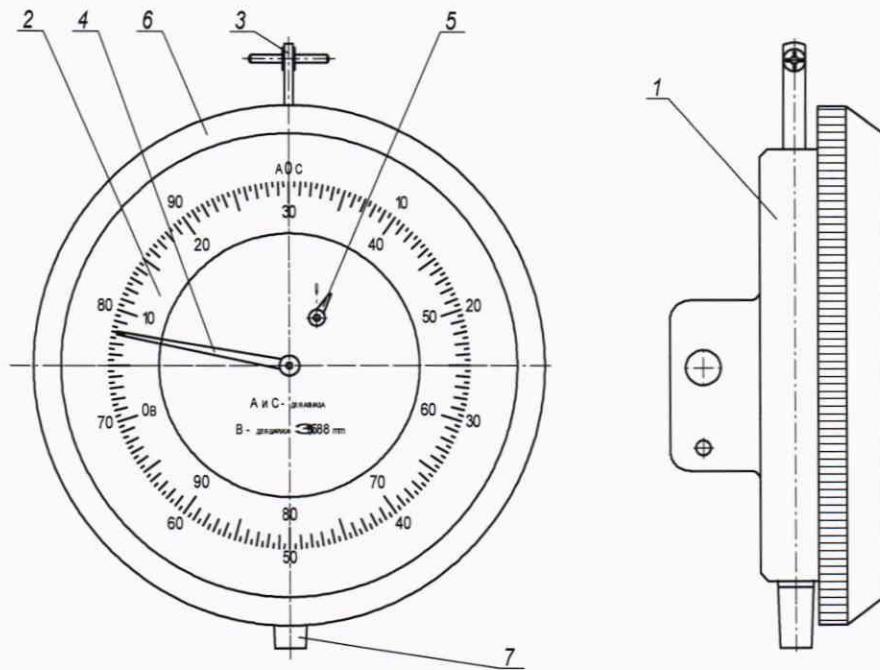
ИЧТ 000 РЭ				
Изм	Лист	№ докум.	Подпись	Дата
Разраб.	Юшина		<i>Юшина</i>	6.07.18
Пров.	Подлевских		<i>Подлевских</i>	6.07.2018
М.контр.				
Н.контр.	Дмитриевых		<i>Дмитриевых</i>	6.07.18
Утвердил	Зонов		<i>Зонов</i>	6.07.18
			Индикаторы часового типа ИЧТ	Литера
			Руководство по эксплуатации	Лист
				Листов
				А
				2
				9
ООО «НПО «КРИН»				

1.2.9 Сведения о содержании цветных металлов: медь и ее сплавы

- в индикаторе 1ИЧТ, 2ИЧТ - 0,034 кг;
- в индикаторе 3ИЧТ – 0,084 кг.

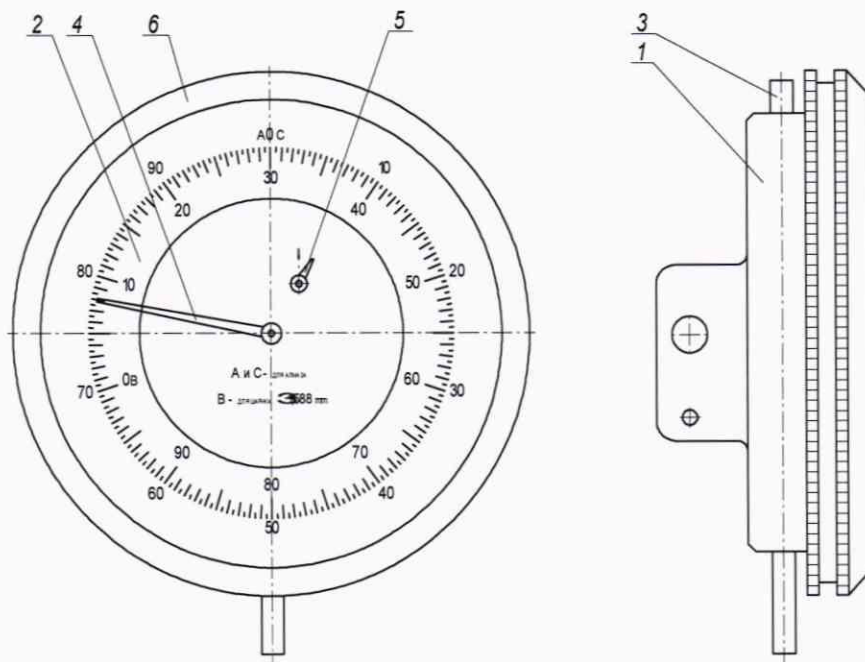
1.3 Состав индикатора

Устройство индикаторов показано на рисунках 1, 2 и 3.



- 1 – корпус; 2 – циферблат; 3 – стержень измерительный; 4 – стрелка большая;
5 – стрелка малая; 6 – ободок; 7 – колпачок

Рисунок 1 – Общий вид индикатора 1ИЧТ

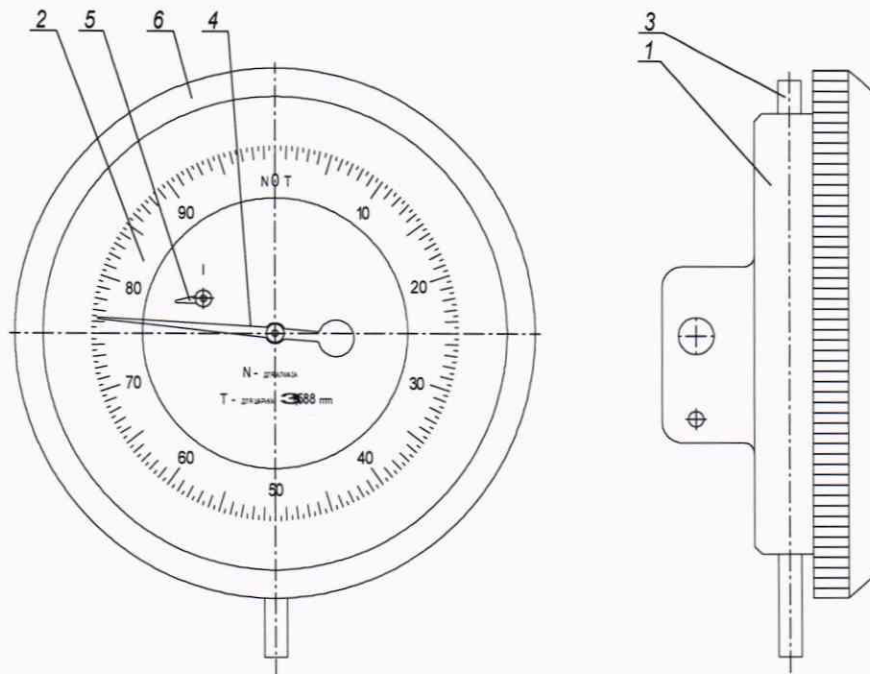


- 1 – корпус; 2 – циферблат; 3 – стержень измерительный; 4 – стрелка большая;
5 – стрелка малая; 6 – ободок

Рисунок 2 – Общий вид индикатора 2ИЧТ

Инд. № подл.	Подпись и дата
Взам. инв. №	Инд. № дубл.
Подпись и дата	

Изм.	Лист	№ докум.	Подпись	Дата
------	------	----------	---------	------



1 – корпус; 2 – циферблат; 3 – стержень измерительный; 4 – стрелка большая;
5 – стрелка малая; 6 – ободок

Рисунок 3 – Общий вид индикатора ЗИЧТ

Примечание – Рисунки 1, 2, 3 не определяют конструкцию индикаторов

1.4. Устройство и работа

Индикатор состоит из цилиндрического корпуса 1 с расположенным внутри часовым механизмом, циферблата 2, содержащего неподвижную и подвижную круговую шкалу, установленную внутри ободка 6 и измерительного стержня 3.

Измерительный стержень индикатора 1ИЧТ, контактирующий осью, расположенной в его верхней части, с призмами рычага твердомера - тянущего действия.

Измерительный стержень индикаторов 2ИЧТ и 3ИЧТ, контактирующий нижней поверхностью с «пяткой» рычага твердомера - толкающего действия.

Стрелки, большая 4 (указатель перемещения измерительного стержня) и малая 5 (указатель числа оборотов большой стрелки), служат для отсчета величины твердости измеряемого материала. Измерительный стержень 3 с помощью часового механизма при перемещении приводит во вращение стрелки. По положению стрелок относительно шкалы циферблата производится отсчет величины измеряемого параметра. Совмещение большой стрелки с любым делением циферблата шкалы (настройка на нуль) производится поворотом ободка.

Корпус 1 индикатора имеет «ушко» с отверстиями 3Н9 и 7Н12 для крепления к твердомеру.

2. Использование по назначению

2.1. Эксплуатационные ограничения

2.1.1 Следить за тем, чтобы измерительный стержень перемещался без ударов в конце хода, так как это может привести к смятию, выкрашиванию зубьев механизма и увеличению погрешности индикатора.

2.1.2 Не допускать попадания на индикатор эмульсии и масла.

Инв. № подл.	Подпись и дата	Взаим. инв. №	Инв. № дубл.	Подпись и дата	Индикатор	ИЧТ 000 РЭ	Лист
							4
Изм.	Лист	№ докум.	Подпись	Дата			

2.2 Подготовка к использованию

2.2.1 Ознакомиться перед началом работы с настоящим руководством по эксплуатации.

2.2.2 Протереть измеряемое изделие чистой мягкой тканью, т.к. малейшее присутствие воды, масла и т.п. приводит к искажению показаний.

2.2.3 Удалить с индикатора (особенно тщательно с измерительной поверхности наконечника) смазку тканью, смоченной в бензине, и окончательно протереть сухой тканью.

2.2.4 У индикатора 1ИЧТ предварительно снять колпачок 7 с измерительного стержня (см. рис.1).

2.3. Использование

Индикатор используется в качестве отсчетного устройства в приборах для измерения твердости металлов и сплавов по методу Роквелла в соответствии с технической документацией на эти приборы.

3 Комплектность

В комплект поставки входят: индикатор, футляр, руководство по эксплуатации.

4 Хранение и транспортирование

Хранение и транспортирование индикаторов – по ГОСТ 13762-86.

5 Методика поверки

5.1 Настоящий раздел устанавливает методику первичной и периодической поверок индикатора.

5.2 Интервал между поверками – один год.

5.3 При проведении поверки должны быть выполнены операции, указанные в таблице 2.

Т а б л и ц а 2

Наименование операции	Номер пункта РЭ	Проведение операции при	
		первичной поверке	периодической поверке
Внешний осмотр	5.8.1	Да	Да
Опробование	5.8.2	Да	Да
Определение (контроль) метрологических характеристик	5.8.3	-	-
Определение расстояния между концом стрелки и циферблата	5.8.3.1	Да	Да
Определение измерительного усилия	5.8.3.2	Да	Да
Определение наибольшей разности погрешностей прямого хода индикатора	5.8.3.3	Да	Да
Определение размаха показаний	5.8.3.4	Да	Да

5.4 При проведении поверки должны быть применены средства поверки, указанные в таблице 3.

Инд. № подл.	Подпись и дата	Взаим. инв. №	Индв. № дубл.	Подпись и дата
Изм.	Лист	№ докум.	Подпись	Дата
ИЧТ 000 РЭ				Лист
				5

Т а б л и ц а 3

Номер пункта	Наименование и тип (условное обозначение) основного или вспомогательного средства поверки; обозначение нормативного документа, регламентирующего технические требования и (или) метрологические и основные технические характеристики средства поверки
5.8.3.2	Весы с максимальной нагрузкой 2 кг ГОСТ Р 53228-2008
5.8.3.3	
5.8.3.4	
Примечание – Допускается применять средства поверки, не приведенные в таблице, обеспечивающие требуемую точность измерений	

5.5 К проведению поверки допускаются лица, аттестованные в качестве поверителей.

5.6 При проведении поверки должны быть соблюдены требования безопасности по ГОСТ 12.1.005. Средства поверки должны иметь эксплуатационную документацию.

5.7 Условия поверки и подготовка к ней

5.7.1 Температура рабочего пространства - (20 ± 5) °С. Изменение температуры рабочего пространства в течение часа не более 2 °С.

5.7.2 Относительная влажность не более 80 % при температуре 25 °С.

5.7.3 Перед поверкой поверяемый индикатор, эталонные средства измерений и вспомогательные средства поверки приводят в рабочее состояние в соответствии с эксплуатационной документацией и выдерживают в помещении, в котором проводят поверку, не менее 1 часа.

5.8 Проведение поверки

5.8.1 Внешний осмотр

При внешнем осмотре устанавливают:

- соответствие индикатора требованиям ТУ 26.51.33-025-02952377-2018 в части: качества поверхностей, оцифровки и штрихов шкал комплектности и маркировки;
- отсутствие механических повреждений на измерительных и других наружных поверхностях;
- смещение большой стрелки в исходном (нерабочем) положении на 20 – 25 делений влево от направления оси измерительного стержня.

5.8.2 Опробование

Опробование производят в приспособлении с микрометрической головкой (приложение А).

Примечание - Для опробования и дальнейшей поверки индикатора ИИЧТ предварительно снимают колпачок 7 с измерительного стержня (см. рис.1).

При опробовании проверяют соответствие индикатора требованиям ТУ 26.51.33-025-02952377-2018 в части:

- отсутствия проворота стрелок на оси при свободном перемещении измерительного стержня или его резкой остановке;
- плавного, без заеданий, перемещения измерительного стержня и ободка индикатора.

5.8.3 Определение (контроль) метрологических характеристик

5.8.3.1 Определение расстояния между концом стрелки и циферблата

Расстояние между концом стрелки и циферблатом проверяют, наблюдая за параллаксом стрелки относительно штриха шкалы при повороте индикатора на 45° вокруг оси параллельной большой стрелке. Проверку проводят на отметках шкалы: 0, 25, 50, 75.

Инв. № подл.	Подпись и дата	Взам. инв. №	Инв. № дубл.	Подпись и дата	ИЧТ 000 РЭ	Лист
						6
Изм.	Лист	№ докум.	Подпись	Дата		

6 Свидетельство о приемке и поверке

Индикатор типа ___ ИЧТ заводской № _____ изготовлен и принят в соответствии с ТУ 26.51.33-025-02952377-2018 и признан годным для эксплуатации.

Лицо, ответственное за приемку

МП

 Подпись

 Инициалы, фамилия

Дата приемки и консервации

 год, месяц, число

Знак поверки

Поверитель

 Подпись

 Инициалы, фамилия

Дата поверки

_____ 20__ г.

7 Сведения о консервации и упаковывании

7.1 Индикатор подвергнут на предприятии-изготовителе консервации согласно требованиям ГОСТ 9.014-78 для изделий группы II-3 при условии хранения по категории 1(Л) ГОСТ 15150-69.

Вариант временной защиты ВЗ-15 с вариантом внутренней упаковки ВУ-0 или вариант временной защиты ВЗ-1 с вариантом внутренней упаковки ВУ-1.

Срок защиты без переконсервации – 2 года.

7.2 Индикатор упакован предприятием - изготовителем по ГОСТ 13762-86.

8 Гарантии изготовителя

8.1 Изготовитель гарантирует соответствие индикатора требованиям ТУ 26.51.33-025-02952377-2018 при соблюдении условий транспортирования, хранения и эксплуатации.

8.2 Гарантийный срок эксплуатации – 12 месяцев со дня ввода индикатора в эксплуатацию, но не более 18 месяцев со дня отгрузки с предприятия-изготовителя.

Адрес: Россия, 610020, г. Киров, ул. Карла Маркса, 18.

Факс: (8332) 64-57-54.

Телефон: (8332) 64-33-18.

Подпись и дата	
Инв. № дубл.	
Взам. инв. №	
Подпись и дата	
Инв. № подл.	

Изм.	Лист	№ докум.	Подпись	Дата
------	------	----------	---------	------

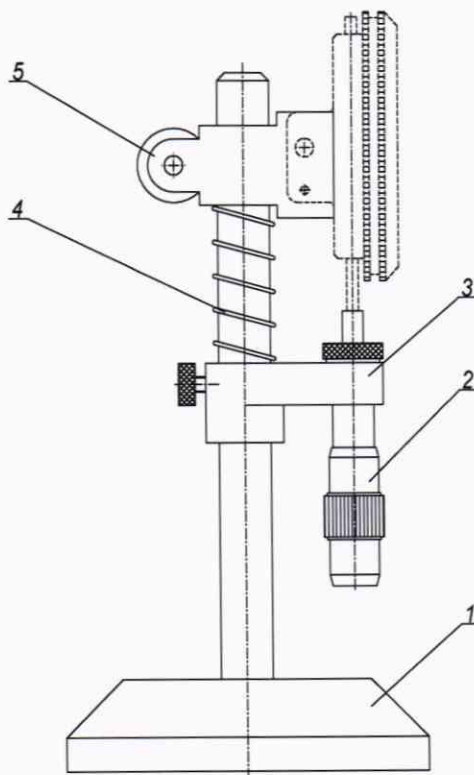
ИЧТ 000 РЭ

Лист

8

Приложение А
(рекомендуемое)

Приспособление с микрометрической головкой



1 – стойка; 2 – микрометр МГ 25 – 1 ГОСТ 6507-90; 3 – кронштейн; 4 – пружина;
5 – державка

Рисунок А 1

Инв. № подл.	Подпись и дата	Взам. инв. №	Инв. № дубл.	Подпись и дата
Изм.	Лист	№ докум.	Подпись	Дата