



ФЕДЕРАЛЬНОЕ БЮДЖЕТНОЕ УЧРЕЖДЕНИЕ
«ГОСУДАРСТВЕННЫЙ РЕГИОНАЛЬНЫЙ ЦЕНТР СТАНДАРТИЗАЦИИ,
МЕТРОЛОГИИ И ИСПЫТАНИЙ В Г. МОСКВЕ»
(ФБУ «РОСТЕСТ – МОСКВА»)

УТВЕРЖДАЮ

Заместитель генерального директора

ФБУ «Ростест-Москва»

Е.В. Морин

« 14 » июня 2016 г.



Государственная система обеспечения единства измерений

**Датчики расхода встраиваемые электромагнитные
FLS**

**Методика поверки
РТ-МП-2862-449-2016**

и.р. 65145-16

Настоящая методика поверки распространяется на датчики расхода встраиваемые электромагнитные FLS и устанавливает порядок проведения их первичной и периодической поверок.

Датчики расхода встраиваемые электромагнитные FLS (далее по тексту – датчики) предназначены для измерений объемного расхода жидких сред, не содержащих твердых частиц.

Интервал между поверками – 4 года.

1 Операции поверки

1.1 При проведении поверки выполняют операции, указанные в таблице 1.

Таблица 1 – Операции поверки

Наименование операции	Номер пункта НД по поверке	Обязательность проведения операции при	
		первичной поверке	периодической поверке
1. Подготовка к поверке	6	Да	Да
2. Внешний осмотр	7.1	Да	Да
3. Проверка герметичности	7.2	Да	–
4. Опробование	7.3	Да	Да
5. Определение метрологических характеристик	7.4	Да	Да
6. Проверка идентификационных данных ПО СИ	8	Да	Да
7. Оформление результатов поверки	9	Да	Да

2 Средства поверки

2.1 При проведении поверки применяют средства измерений и вспомогательное оборудование, приведенные в таблице 2.

Таблица 2 – Рекомендуемые средства поверки

Наименование	Используемые характеристики
1. Установка поверочная	Диапазон скоростей 0,1 – 8,0 м/с, ПГ не более ±0,3 %
2. Расходомер ультразвуковой накладной	Диапазон скоростей (0,1 – 8,0) м/с, ПГ = ±0,5 %
3. Секундомер электронный	Диапазон измерений (0 – 99999) с, ПГ ±1,0 с
4. Штангенциркуль	Диапазон измерений (0 – 1000) мм, ПГ ±0,05 мм
5. Вольтметр универсальный	Диапазон измерения силы постоянного тока (0...25) мА, ПГ = ±(0,05×10 ⁻² ×I _{изм} +5 е.м.р.)
6. Частотомер электронно - счётный	Диапазон измерений частоты (0...1000) Гц, $\delta_f = \pm(\delta_0 + 1/f_x \cdot \tau_{сч})$
7. Манометр или преобразователь давления	КТ 1,0

2.2 Все применяемые при поверке средства измерений должны быть поверены и иметь действующие свидетельства о поверке.

2.3 Допускается применение аналогичных средств поверки, обеспечивающих определение метрологических характеристик поверяемых СИ с требуемой точностью.

3 Требования к квалификации поверителей

3.1 Поверка проводится квалифицированным персоналом предприятий и организаций, аккредитованных на право проведения поверки в установленном порядке.

3.2 Поверку должен проводить поверитель, изучивший эксплуатационную документацию на датчики.

4 Требования безопасности

4.1 При проведении поверки должны соблюдаться требования, определяемые:

- правилами безопасности при эксплуатации датчиков;
- правилами безопасности при эксплуатации средств поверки, приведенными в эксплуатационной документации;
- правилами техники безопасности и пожарной безопасности, действующими на предприятии.

4.2 Эталонные средства измерений, вспомогательные средства поверки и оборудование должны соответствовать требованиям ГОСТ 12.2.003, ГОСТ 12.2.007.3, ГОСТ 12.2.007.7.

5 Условия поверки

- температура окружающего воздуха $+(20 \pm 5) ^\circ\text{C}$
- относительная влажность от 30 до 80 %
- атмосферное давление от 84,0 до 106,7 кПа
- поверочная среда для датчиков вода по ГОСТ Р 51232–98
- дрейф температуры поверочной среды, не более $3 ^\circ\text{C}/\text{ч}$
- длины прямолинейных участков трубопровода:
 - перед датчиком – не менее $10 \cdot D_u$;
 - после датчика – не менее $5 \cdot D_u$.

6 Подготовка к поверке

6.1 Перед проведением поверки датчик выдерживают в нормальных климатических условиях не менее 1 часа.

6.2 Подготавливают к работе средства измерений, применяемые при поверке датчика, в соответствии с их эксплуатационной документацией. Проверяют наличие действующих свидетельств о их поверке.

6.3 Подготавливают датчик к работе в соответствии с указаниями, изложенными в руководстве по эксплуатации на него.

6.4 Перед началом поверки необходимо выдержать датчик, установленный на трубопроводе, смонтированном в рабочем канале поверочной установки, в течение 10 минут, при скорости поверочной жидкости, равной $0,5 \cdot v_{\text{ном}} \dots v_{\text{ном}}$ ($v_{\text{ном}}$ – номинальная скорость датчика, м/с, приложение Б).

6.5 Перед монтажом датчика на трубную вставку необходимо измерить штангенциркулем её внутренний диаметр.

7 Проведение поверки

7.1 Внешний осмотр

При внешнем осмотре устанавливают соответствие поверяемых датчиков следующим требованиям:

- комплектность соответствует данным, указанным в эксплуатационной документации на датчик;
- маркировка соответствует указанной в эксплуатационной документации;
- заводской номер датчика соответствует указанному в эксплуатационной документации;
- корпус датчика не имеет механических повреждений, следов коррозии и перегрева влияющих на работоспособность датчика;

Датчики считаются поверенными по данному пункту, если по внешнему виду, маркировке и комплектности соответствуют предоставленной.

7.2 Проверка герметичности

Проверку герметичности проводят при максимальном рабочем давлении. Для этого датчики монтируют на трубопровод и заполняют его водой. Затем, при помощи ручного

гидравлического пресса, создают в трубопроводе максимальное рабочее давление, соответствующее типу датчика.

Датчики считаются поверенными по данному пункту, если в течение 10 минут после стабилизации давления потеря давления не превышает 0,01 МПа и отсутствует каплеобразование.

7.3 Опробование

Опробование проводится при помощи поверочной установки.

Допускается совместить данный пункт с п.п. 7.4 настоящей методики поверки.

Датчик, смонтированный на трубопроводе, в соответствии с РЭ, подключают к поверочной установке или универсальному вольтметру. Задать расход, соответствующий $V_{ном}$ ($V_{ном}$ – номинальная скорость датчика, м/с, Приложение Б).

Датчик считается выдержавшим проверку по данному пункту, если выполняются условия:

- поверочная установка регистрирует измеряемые величины (частоту или ток);
- при неизменной скорости значение текущей частоты (тока) должно быть неизменно, а при увеличении/уменьшении скорости частота (ток) должна пропорционально увеличиваться/уменьшаться.

7.4 Определение допускаемой относительной погрешности

7.4.1. Определение допускаемой относительной погрешности при помощи поверочной установки

Определение допускаемой относительной погрешности, при помощи поверочной установки, проводят на следующих значениях скорости потока: $v_{ном}$, $0,5 \cdot v_{ном}$ и $0,1 \cdot v_{ном}$.

где $v_{ном}$ – номинальная скорость датчика, м/с (Приложение Б).

Примечание – При проверке датчиков по расходу, необходимо для расчёта расхода использовать измеренное штангенциркулем значение внутреннего диаметра трубопровода.

Скорость потока $v_{ном}$, допускается устанавливать с отклонением $\pm 5\%$ от значения, указанного в технической документации, а скорость потока V_{min} допускается устанавливать с отклонением $\pm 10\%$ от указанного значения.

На каждой скорости проводится не менее 3-х измерений. Результат каждого измерения заносится в протокол.

Примечание – Допускается проводить проверку только на той скорости потока (расходе), на которой эксплуатируется прибор.

После выхода на заданную скорость (непосредственно перед началом измерения) необходимо выдержать паузу, примерно 20...30 секунд.

Пролить через датчик объём воды, с таким расчётом, чтобы время измерения было не менее 100 секунд.

Допускаемую относительную погрешность расхода δ_{Q_i} (скорости δ_{v_i}), %, определяют для каждого значения скорости потока, по формуле

$$\delta_{Q_i} = \frac{Q_i - Q_{эм}}{Q_{эм}} \cdot 100, \quad \delta_{v_i} = \frac{v_i - v_{эм}}{v_{эм}} \cdot 100 \quad (1)$$

где Q_i (v_i) – расход (скорость) по датчику за i -е измерение, м³/ч;
 $Q_{эм}$ ($v_{эм}$) – расход (скорость) по эталону за i -е измерение, м³/ч;

Расход по датчику Q_i , м³/ч, определяют следующим образом:

а. При помощи специального монитора для отображения расхода М9.хх.

б. При проведении измерений по импульсному выходу, расход определяют при помощи частотомера или поверочной установки, по следующей формуле

$$Q_i = \frac{N_i}{K \cdot t} \cdot 3,6 \quad (2)$$

где N_i – число импульсов, измеренное за время измерения, имп.;
 K – коэффициент преобразования, имп./л;
 t – время проведения измерения, с.

в. При проведении измерений по аналоговому (токовому) выходу, расход определяют по следующей формуле

$$Q_i = \left[\left(\frac{I_i - I_{\min}}{I_{\max} - I_{\min}} \right) \times (Q_{\max} - Q_{\min}) \right] + Q_{\min}, \quad (3)$$

где: Q_{\max} – максимальный расход для данного типа датчика и трубопровода;
 Q_{\min} – минимальный расход для данного типа датчика и трубопровода;
 I_{\max} – максимальное значение установленного диапазона токового выхода, соответствующее максимальному расходу для данного типа датчика и трубопровода;
 I_{\min} – минимальное значение установленного диапазона токового выхода, соответствующее минимальному расходу для данного типа датчика и трубопровода;
 I_i – ток, измеренный поверочной установкой (или универсальным вольтметром) за время проведения измерения;

За результат принимается наихудшее значение допускаемой относительной погрешности на каждом значении скорости потока.

Датчики считают прошедшими поверку по данному пункту, если наихудшее значение допускаемой относительной погрешности, на каждой скорости потока, не превышает значений:

- для датчиков со стандартным К-фактором = $\pm 5,0$ %;
- для датчиков со специальной калибровкой = $\pm 1,0$ %.

7.4.2. Проверка допускаемой относительной погрешности на месте эксплуатации

Проверку допускаемой относительной погрешности, на месте эксплуатации, проводят при помощи накладного ультразвукового расходомера. При этом датчик FLS не демонтируется с трубопровода.

Накладной ультразвуковой расходомер устанавливается на прямолинейном участке трубопровода перед или после датчика FLS, в соответствии со своим руководством по эксплуатации.

Расстояние от ультразвукового расходомера до датчика FLS должно быть:

- при установке перед датчиком FLS – не менее $3 \cdot D_u$ (прямолинейный участок перед накладным ультразвуковым расходомером должен быть не менее $10 \cdot D_u$, или указанное значение в ТД на ультразвуковой расходомер);
- при установке после датчика FLS – не менее $10 \cdot D_u$ (или указанное значение в ТД на ультразвуковой расходомер);

Примечание – Между накладным ультразвуковым расходомером и датчиком FLS не должно быть никаких местных сопротивлений потоку.

Крепить датчики накладного ультразвукового расходомера рекомендуется в плоскости, перпендикулярной плоскости установки датчика FLS.

Проверку допускаемой относительной погрешности на месте эксплуатации, проводят на скоростях потока $v_{\text{экс пл}}$ и $0,1 \cdot v_{\text{ном}}$.

где $v_{\text{ном}}$ – номинальная скорость датчика, м/с (Приложение Б)
 $v_{\text{экс пл}}$ – эксплуатационная скорость датчика, м/с.

Скорость потока устанавливается по индикатору накладного ультразвукового расходомера. Скорость потока $v_{\text{экс пл}}$ допускается устанавливать с отклонением ± 10 % от значения, указанного в технической документации на датчик. Скорость потока $0,1 \cdot v_{\text{ном}}$ допускается устанавливать с отклонением ± 20 % от значения, указанного в технической документации на датчик.

Примечание – Если значение измеренной скорости датчика FLS (со стандартным К-фактором) расходится с показаниями накладного ультразвукового расходомера более чем на $\pm 0,05$ м/с, то датчик FLS необходимо градуировать.

При специальной калибровке разность скоростей датчика и накладного ультразвукового расходомера не должна превышать $\pm 0,01$ м/с.

На данной скорости проводится не менее 3-х измерений. Результат каждого измерения заносится в протокол.

Расход по прибору Q_i , м³/ч (скорость по прибору v_i , м/с), определяют в соответствии с п.п. 7.4.1.

Непосредственно перед началом измерения необходимо выдержать паузу, примерно 20...30 секунд.

Пролить через датчик объём воды, с таким расчётом, чтобы время измерения было не менее 100 секунд.

Допускаемую относительную погрешность, определяют для каждого значения скорости потока, по формуле (1).

За результат принимается наихудшее значение допускаемой относительной погрешности на каждом значении скорости потока.

Датчики считают прошедшими поверку по данному пункту, если наихудшее значение допускаемой относительной погрешности, на каждом значении скорости потока, не превышает значений:

- для датчиков со стандартным К-фактором = $\pm 5,0$ %;
- для датчиков со специальной калибровкой = $\pm 1,0$ %.

8. Проверка идентификационных данных ПО

Подключить датчик к компьютеру при помощи USB-кабеля и считать данные с помощью стандартной программы конфигурирования «FLS Calibration System».

Переписать из окна программы данные ПО.

Датчик считают прошедшим поверку, если переписанные значения соответствуют данным, указанным в таблице 5.

Таблица 3 – Идентификационные данные

Идентификационные данные (признаки)	Значение
Идентификационное наименование ПО	FLS_660.bin
Номер версии (идентификационный номер) ПО	не ниже 20

9. Оформление результатов поверки

9.1. Результаты поверки заносят в протокол. Пример формы протокола поверки приведён в Приложении А.

9.2. При положительном результате поверки в паспорте на прибор делают отметку, заверяемую подписью лица, проводившего поверку, и ставят оттиск поверительного клейма или выписывают свидетельство о поверке.

9.3. При отрицательных результатах поверки выдаётся извещение о непригодности, с указанием причины.

Разработано:

Начальник лаборатории № 449
ФБУ "Ростест-Москва"

Гл. специалист лаборатории №449
ФБУ "Ростест-Москва"


_____ А.А. Сулин


_____ Н.В. Салунин

ФОРМА ПРОТОКОЛА ПОВЕРКИ

ПРОТОКОЛ № _____
поверки прибора

Дата

город

Тип прибора: _____
Заводской номер: _____
Эталон: _____

Условия проведения поверки:

Температура воздуха = _____ °С; Влажность воздуха = _____ %;
Давление воздуха = _____ кПа.

DN мм; $v_{ном}$ м/с

Внешний осмотр: соответствует / не соответствует
Проверка герметичности: соответствует / не соответствует
Опробование: соответствует / не соответствует

Таблица А.1 – Для датчиков, поверяемых на поверочной установке

Скорость, м/с	Скорость по датчику, v_i	Скорость по эталону, $v_{эт}$	Относительная погрешность δ_v , %
$v_{ном}$			
$0,5 \cdot v_{ном}$			
$0,1 \cdot v_{ном}$			

Таблица А.2 – Для датчиков, поверяемых на месте эксплуатации

Скорость, м/с	Скорость по датчику, v_i	Скорость по эталону, $v_{эт}$	Относительная погрешность δ_v , %
$v_{эспл}$			
$0,1 \cdot v_{ном}$			

Заключение: Годен / Негоден

Поверитель:

подпись

расшифровка подписи

ЗНАЧЕНИЯ РАСХОДОВ

		Скорость														
		м/сек.	0,05	0,1	0,15	0,2	0,5	0,8	1	2	3	4	5	6	7	8
D [мм]	DN [мм]	Расход м ³ /час														
20	15	0,03	0,06	0,10	0,13	0,32	0,51	0,64	1,27	1,91	2,55	3,18	3,82	4,46	5,09	
25	20	0,06	0,11	0,17	0,23	0,57	0,91	1,13	2,26	3,40	4,53	5,66	6,79	7,92	9,05	
32	25	0,09	0,18	0,27	0,35	0,88	1,41	1,77	3,54	5,31	7,07	8,84	10,61	12,38	14,15	
40	32	0,14	0,29	0,43	0,58	1,45	2,32	2,90	5,79	8,69	11,59	14,49	17,38	20,28	23,18	
50	40	0,23	0,45	0,68	0,91	2,26	3,62	4,53	9,05	13,58	18,11	22,63	27,16	31,69	36,22	
63	50	0,35	0,71	1,06	1,41	3,54	5,66	7,07	14,15	21,22	28,29	35,57	42,44	49,51	56,59	
75	65	0,60	1,20	1,79	2,39	5,98	9,56	11,95	23,91	35,86	47,82	59,77	71,72	83,68	95,63	
90	80	0,91	1,81	2,72	3,62	9,05	14,49	18,11	36,22	54,32	72,43	90,54	108,65	126,75	144,86	
110	100	1,41	2,83	4,24	5,66	14,15	22,63	28,29	56,59	84,88	113,17	141,47	169,76	198,05	226,35	
125	110	1,71	3,42	5,14	6,85	17,12	27,39	34,23	68,47	102,70	136,94	171,17	205,41	239,64	273,88	
140	125	2,21	4,42	6,63	8,84	22,10	35,37	44,21	88,42	132,63	176,83	221,04	265,25	309,46	353,67	
160	150	3,18	6,37	9,55	12,73	31,83	50,93	63,66	127,32	190,98	254,64	318,30	381,96	445,62	509,28	
200	180	4,58	9,17	13,75	18,33	45,84	73,34	91,67	183,34	275,01	366,68	458,35	550,02	641,69	733,36	
225	200	5,66	11,32	16,98	22,63	56,59	90,54	113,17	226,35	339,52	452,69	565,87	679,04	792,21	905,39	
250	225	7,16	14,32	21,49	28,65	71,62	114,59	143,24	286,47	429,71	572,94	716,18	859,41	1002,65	1145,88	
280	250	8,84	17,68	26,53	35,37	88,42	141,47	176,83	353,67	530,50	707,33	884,17	1061,00	1237,83	1414,67	
315	280	11,09	22,18	33,27	44,36	110,91	177,46	221,82	443,64	665,46	887,28	1109,10	1330,92	1552,74	1774,56	

		Скорость														
		м/сек.	0,05	0,1	0,15	0,2	0,5	0,8	1	2	3	4	5	6	7	8
D [мм]	DN [мм]	Расход л/сек.														
20	15	0,01	0,02	0,03	0,04	0,09	0,14	0,18	0,35	0,53	0,71	0,88	1,06	1,24	1,41	
25	20	0,02	0,03	0,05	0,06	0,16	0,25	0,31	0,63	0,94	1,26	1,57	1,89	2,20	2,51	
32	25	0,02	0,05	0,07	0,10	0,25	0,39	0,49	0,98	1,47	1,96	2,45	2,95	3,44	3,93	
40	32	0,04	0,08	0,12	0,16	0,40	0,64	0,80	1,61	2,41	3,22	4,02	4,83	5,63	6,43	
50	40	0,06	0,13	0,19	0,25	0,63	1,01	1,26	2,51	3,77	5,03	6,28	7,54	8,80	10,05	
63	50	0,10	0,20	0,29	0,39	0,98	1,57	1,96	3,93	5,89	7,85	9,82	11,78	13,74	15,71	
75	65	0,17	0,33	0,50	0,66	1,66	2,65	3,32	6,64	9,96	13,27	16,59	19,91	23,23	26,55	
90	80	0,25	0,50	0,75	1,01	2,51	4,02	5,03	10,05	15,08	20,11	25,13	30,16	35,19	40,21	
110	100	0,39	0,79	1,18	1,57	3,93	6,28	7,85	15,71	23,56	31,42	39,27	47,13	54,98	62,83	
125	110	0,48	0,95	1,43	1,90	4,75	7,60	9,50	19,01	28,51	38,01	47,52	57,02	66,53	76,03	
140	125	0,61	1,23	1,84	2,45	6,14	9,82	12,27	25,54	36,82	49,09	61,36	73,63	85,91	98,18	
160	150	0,88	1,77	2,65	3,53	8,84	14,14	17,67	35,34	53,02	70,69	88,36	106,03	123,70	141,38	
200	180	1,27	2,54	3,82	5,09	12,72	20,36	25,45	50,90	76,34	101,79	127,24	152,69	178,13	203,58	
225	200	1,57	3,14	4,71	6,28	15,71	25,13	31,42	62,83	94,25	125,67	157,08	188,50	219,92	251,34	
250	225	1,99	3,98	5,96	7,95	19,88	31,81	39,76	79,52	119,29	159,05	198,81	238,57	278,33	318,10	
280	250	2,45	4,91	7,36	9,82	25,54	39,27	49,09	98,18	147,27	196,36	245,44	294,53	343,62	392,71	
315	280	3,08	6,16	9,24	12,32	30,79	49,26	61,58	123,15	184,73	246,31	307,89	369,46	431,04	492,62	

Формула для расчета объемного расхода:

$$Q = V \cdot \frac{\pi \cdot D^2}{4} \cdot 3600$$

где: V – скорость потока, м/с;
 D – внутренний диаметр трубопровода, м;
 Q – объемный расход, м³/ч;
 $\pi = 3,14159265$.

СХЕМА ПОДКЛЮЧЕНИЯ ДАТЧИКОВ

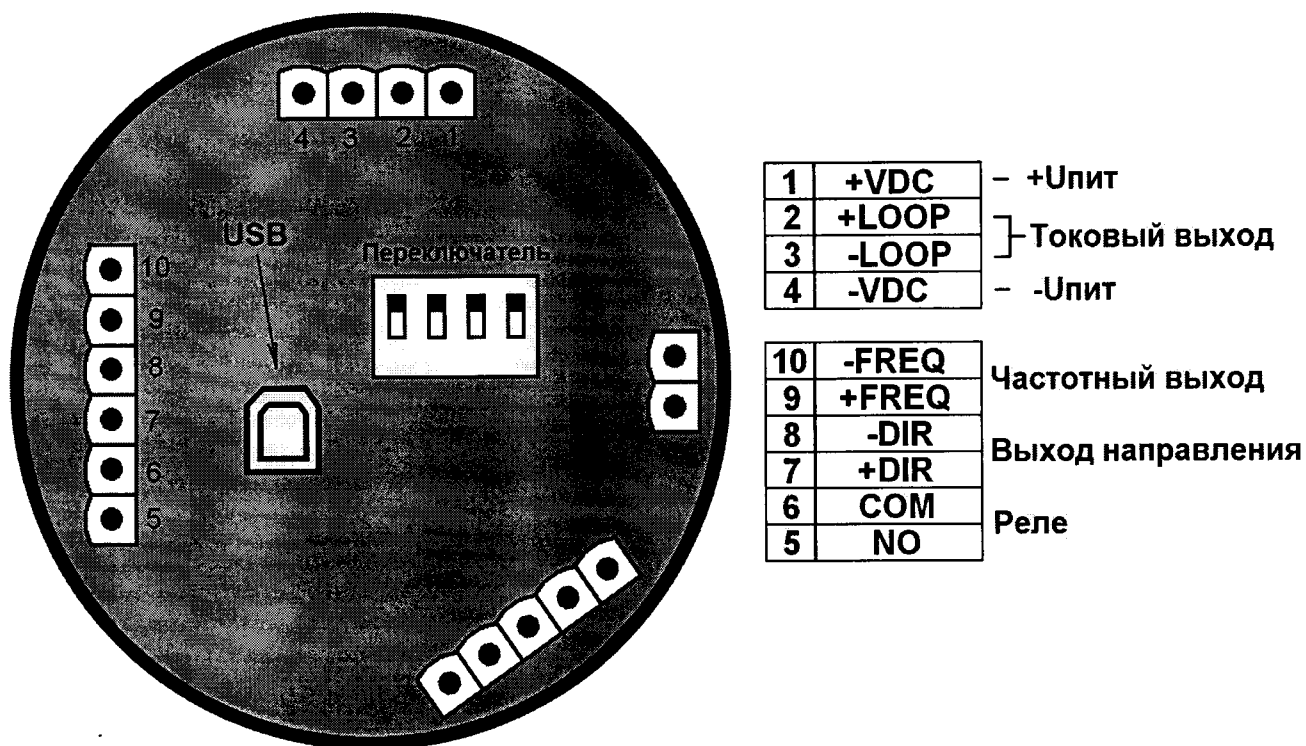


Рисунок В.1
Подключение датчиков F6.6x

Переключатель 1	Переключатель 2	Переключатель 3	Переключатель 4	Диаметр
Выкл.	Выкл.	Выкл.	Выкл.	Закрыто
Выкл.	Выкл.	Выкл.	Вкл.	D20
Выкл.	Выкл.	Вкл.	Выкл.	D25
Выкл.	Выкл.	Вкл.	Вкл.	D32
Выкл.	Вкл.	Выкл.	Выкл.	D40
Выкл.	Вкл.	Выкл.	Вкл.	D50
Выкл.	Вкл.	Вкл.	Выкл.	D63
Выкл.	Вкл.	Вкл.	Вкл.	D75
Вкл.	Выкл.	Выкл.	Выкл.	D90
Вкл.	Выкл.	Выкл.	Вкл.	D110
Вкл.	Выкл.	Вкл.	Выкл.	D125
Вкл.	Вкл.	Вкл.	Вкл.	D140
Вкл.	Вкл.	Выкл.	Выкл.	160
Вкл.	Вкл.	Выкл.	Вкл.	D200
Вкл.	Вкл.	Вкл.	Выкл.	> D200
Вкл.	Вкл.	Вкл.	Вкл.	USB

Рисунок В.2
Состояния переключателя