

**Федеральное государственное унитарное предприятие
«ВСЕРОССИЙСКИЙ НАУЧНО-ИССЛЕДОВАТЕЛЬСКИЙ
ИНСТИТУТ МЕТРОЛОГИЧЕСКОЙ СЛУЖБЫ»
(ФГУП «ВНИИМС»)**

СОГЛАСОВАНО
Генеральный директор
ООО «АВМ-Энерго»

УТВЕРЖДАЮ
Заместитель директора ФГУП «ВНИИМС»
по производственной метрологии



М.Г. Логунов
" 19 06 2019 г.

М.П.
АВМ-Энерго



Н.В. Иванникова
" 19 06 2019 г.

М.П.

**КОНТРОЛЛЕРЫ
АВТОМАТИЗИРОВАННЫЕ
ВЫЧИСЛИТЕЛЬНЫЕ ТИПОВЫЕ
УПРАВЛЯЮЩИЕ
АВ-ТУК**

Методика поверки
МП 206.1-066-2019

Настоящая методика поверки распространяется на контроллеры автоматизированные вычислительные типовые управляющие АВ-ТУК (далее - контроллеры), изготавливаемые ООО «АВМ-Энерго», г. Москва, и устанавливает методы и средства их первичной и периодической поверки.

На поверку представляются контроллеры, укомплектованные в соответствии с паспортом, и комплект следующей технической и нормативной документации:

- паспорт;
- руководство по эксплуатации;
- методика поверки.

Интервал между поверками – 4 года.

Поверка контроллеров в случае их использования для измерений меньшего числа величин, по отношению к указанным в разделе «Метрологические и технические характеристики» Описания типа, допускается в соответствии с номенклатурой установленных в контроллер модуле, в соответствии с этим в свидетельстве о поверке на контроллеры указывается объем проведенной поверки.

1 НОРМАТИВНЫЕ ССЫЛКИ

РМГ 51-2002 «ГСИ. Документы на методики поверки средств измерений. Основные положения»;

Порядок проведения поверки средств измерений, требования к знаку поверки и содержанию свидетельства о поверке, утвержден Приказом Минпромторга России от 02.07.2015 г. № 1815;

ПР 50.2.012-94 «ГСИ. Порядок аттестации поверителей средств измерений»;

ГОСТ 32144-2013 «Электрическая энергия. Совместимость технических средств электромагнитная. Нормы качества электрической энергии в системах электроснабжения общего назначения»;

ГОСТ Р 8.736-2011 «ГСИ. Измерения прямые многократные. Методы обработки результатов измерений. Основные положения»;

ГОСТ 12.3.019-80 « Система стандартов безопасности труда (ССБТ). Испытания и измерения электрические. Общие требования безопасности»;

ГОСТ 12.2.007.0-75 «Система стандартов безопасности труда. Изделия электротехнические. Общие требования безопасности»;

«Правила по охране труда при эксплуатации электроустановок» 04.08.2014 г.;

«Правила эксплуатации электроустановок потребителей», утвержденных Главгосэнергонадзором.

2 ОПЕРАЦИИ ПОВЕРКИ

2.1 Поверка проводится в объеме и в последовательности, указанной в таблице 1 в соответствии с номенклатурой установленных в контроллер модулей..

Таблица 1 - Перечень операций при первичной и периодических поверках устройства

Наименование операции	Номер пункта методики поверки	Проведение операции	
		первичная поверка	периодическая поверка
1 Внешний осмотр	8.1	Да	Да
2 Опробование	8.2	Да	Да
3 Определение основной погрешности измерений силы постоянного тока	8.3	Да	Да
4 Определение основной погрешности измерений напряжения постоянного тока	8.4	Да	Да
5 Определение основной погрешности измерений электрического сопротивления в темпе-	8.5	Да	Да

Наименование операции	Номер пункта методики поверки	Проведение операции	
		первичная поверка	периодическая поверка
ратурном эквиваленте			
6 Определение основных погрешностей измерений напряжения, силы, частоты переменного тока и абсолютной основной погрешности измерений угла фазового сдвига	8.6	Да	Да

3. СРЕДСТВА ПОВЕРКИ

3.1 При проведении поверки устройства должны применяться основные и вспомогательные средства, указанные в таблицах 2 и 3.

Таблица 2 - Основные средства поверки

Наименование	Требуемые технические характеристики		Рекомендуемый тип	Количество	Номер пункта методики поверки
	Диапазон измерения	Погрешность или класс точности			
1	2	3	4	5	6
Калибратор переменного тока	$\pm 180^\circ$ до 10А до 150 В от 40 до 70 Гц	$\pm 0,03^\circ$ $\pm(0,05+0,01 \cdot (I_{\text{ном}}/I-1))\%$ $\pm(0,05+0,01 \cdot (U_{\text{ном}}/U-1))\%$ $\pm 0,01$ Гц	Ресурс-К2	1	8.6
Калибратор универсальный	от -20 до +20 мА от -5 до +5 В	$\pm 0,1\%$ $\pm 0,1\%$	Fluke 9100	1	8.3 8.4
Магазин сопротивлений измерительный	0,018 до 11111,1 Ом	Класс точности 0,02	МСР-60М	1	8.5
Прибор электроизмерительный эталонный многофункциональный	$\pm 180^\circ$ до 20А до 800 В от 40 до 70 Гц	$\pm 0,01^\circ$ $\pm[0,015+0,003 \cdot (1,2 \cdot U_{\text{н}}/U-1)]$ $\pm[0,01+0,002 \cdot (1,2 \cdot I_{\text{н}}/I-1)]$ $\pm 0,001$ Гц	Энергомонитор-3.1КМ		8.6

Таблица 3 - Вспомогательные средства поверки

Измеряемая величина	Диапазон измерений	Класс точности, погрешность	Тип средства измерений
Температура	от 0 до 50 °С	± 1 °С	Термометр ртутный стеклянный лабораторный ТЛ-4
Давление	от 80 до 106 кПа	± 200 Па	Барометр-анероид метеорологический БАММ-1
Влажность	от 10 до 100 %	± 1 %	Психрометр аспирационный М-34-М
Сопротивление изоляции	от 0 до 100 ГОм	$\pm 2,5$ %	Мегаомметр Ф4104
Электрическая прочность изоляции	2000 В, 50 Гц	$\pm 3,0$ %	Установка пробойная УПУ-10

3.2 Для проведения поверки допускается применение других средств, не приведенных в таблице 2, при условии обеспечения ими необходимой точности измерений.

3.3 Контрольно-измерительная аппаратура и средства поверки, применяемые при поверке, должны обеспечивать требуемую точность и иметь действующие свидетельства о поверке, сертификаты калибровки или аттестаты.

4 ТРЕБОВАНИЯ К КВАЛИФИКАЦИИ ПОВЕРИТЕЛЕЙ

4.1 К проведению поверки допускают поверителей из числа сотрудников организаций, аккредитованных на право проведения поверки в соответствии с действующим законодательством РФ, изучивших настоящую методику поверки и руководство пользователя/руководство по эксплуатации на аппараты, имеющих стаж работы по данному виду измерений не менее 1 года.

4.2 Поверитель должен пройти инструктаж по технике безопасности и иметь действующее удостоверение на право проведения работ в электроустановках с квалификационной группой по электробезопасности не ниже III.

5 ТРЕБОВАНИЯ БЕЗОПАСНОСТИ

При проведении поверки должны соблюдаться требования ГОСТ 12.2.007.0-75, ГОСТ 12.3.019-80, «Правила по охране труда при эксплуатации электроустановок», «Правил эксплуатации электроустановок потребителей», утвержденных Главгосэнергонадзором.

Должны быть также обеспечены требования безопасности, указанные в эксплуатационных документах на средства поверки.

6 УСЛОВИЯ ПРОВЕДЕНИЯ ПОВЕРКИ

6.1 Поверка контроллеров должна проводиться при нормальных условиях применения:

- | | |
|--------------------------------------|----------------|
| - температура окружающей среды, °С | от +15 до +25; |
| - атмосферное давление, кПа | от 84 до 106; |
| - относительная влажность воздуха, % | от 30 до 80. |

6.2 Напряжение питающей сети переменного тока частотой 50 Гц, действующее значение напряжения 220 В. Допускаемое отклонение от нормального значения при поверке ± 22 В. Коэффициент искажения синусоидальности кривой напряжения не более 5 %. Остальные характеристики сети переменного тока должны соответствовать ГОСТ 32144-2013.

7 ПОДГОТОВКА К ПОВЕРКЕ

7.1 Средства поверки должны быть подготовлены к работе согласно указаниям, приведенным в соответствующих эксплуатационных документах.

7.2 До проведения поверки поверителю надлежит ознакомиться с эксплуатационной документацией на контроллер и входящие в его комплект компоненты.

8 МЕТОДЫ ПОВЕРКИ

8.1 Внешний осмотр

При проведении внешнего осмотра устанавливают соответствие контроллера следующим требованиям:

- комплектность должна соответствовать данным, приведенным в руководстве по эксплуатации;
- все разъемы, клеммы и измерительные провода не должны иметь повреждений, следов окисления и загрязнений;
- маркировка и функциональные надписи должны читаться и восприниматься однозначно;
- наружные поверхности корпуса, разъемы, соединительные кабели и органы управления не должны иметь механических повреждений и деформаций, которые могут повлиять на работоспособность контроллера.

При несоответствии по вышеперечисленным позициям контроллер бракуется и направляется в ремонт.

8.2 Опробование

8.2.1 Проверка сопротивления и электрической прочности изоляции

8.2.1.1 Проверка сопротивления изоляции модулей, входящих в состав контроллера, проводится между электрически изолированными между собой цепями и корпусом с помощью мегомметра с напряжением 500 В.

8.2.1.2 Проверка электрической прочности изоляции для электрически изолированных цепей с рабочим напряжением выше 60 В проводится подачей напряжения переменного тока 2000 В в течение 1 мин.

8.2.1.3 Проверка проводится для модулей АВ-ТУК-31хх, -хх31, -35хх, -хх35, -41, -81...-85, -91.

8.2.1.4 Результат считается положительным, если измеренное сопротивление изоляции не менее 100 МОм, и не произошло пробоя изоляции.

8.2.2 Проверка работоспособности поверяемого контроллера

Внимание!!!

Для всех следующих процедур поверки необходимо установить в ТПК подключение к сети со следующими параметрами:

IP: 172.16.31.63;

Mask: 255.255.255.0.

8.2.2.1 Выполните подготовительные операции в следующей последовательности:

- разместите измерительные приборы на удобном для проведения работ месте;
- заземляющие клеммы измерительных приборов и проверяемого контроллера соедините проводом с контуром заземления.

8.2.2.2 Для проведения опробования и поверки контроллера соберите схему, приведенную на рисунке 1.

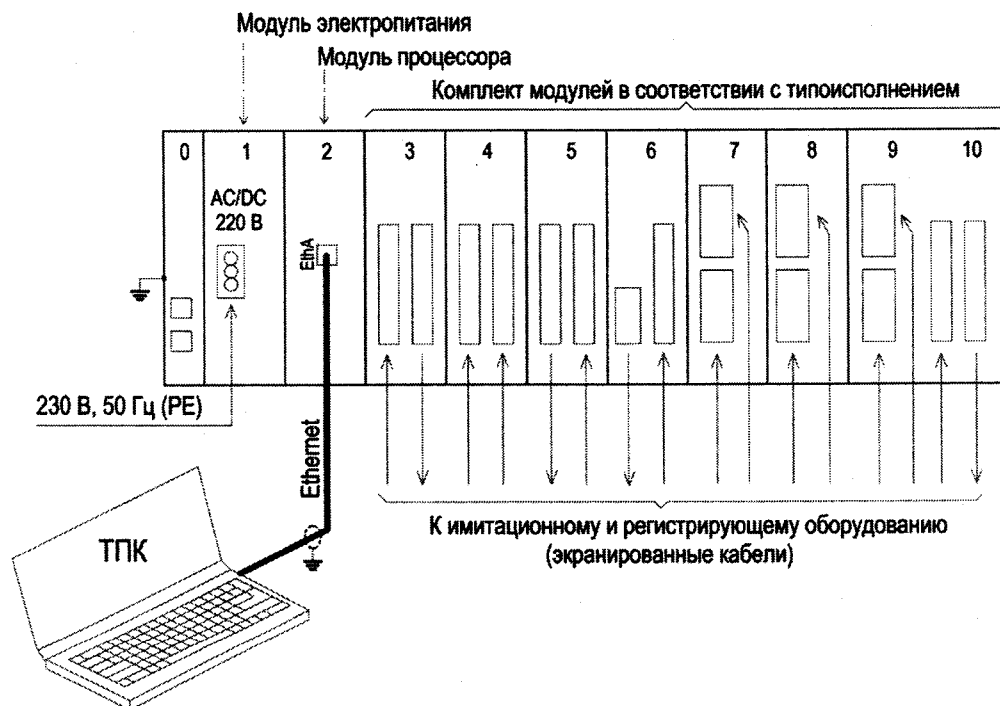


Рисунок 1 - Схема поверки контроллера

8.2.2.3 Включите контроллер и установите связь с компьютером при помощи специального ПО «Sonica Client». Проверьте, что все модули, входящие в состав поверяемого контроллера функционируют и передают информацию на ПК.

8.2.3 Проверка номера версии программного обеспечения

Проверку номера версии программного обеспечения проводят чтением номера версии встроенного ПО в модулях, входящих в состав поверяемого контроллера.

Результаты считаются удовлетворительными, если номер версии программного обеспечения не ниже, чем:

- 7.76.18 для модуля АВ-ТУК-12;
- 1.02.004 для модулей серии АВ-ТУК-2х и АВ-ТУК-3х;
- 1.01.006 для модулей АВ-ТУК-81, АВ-ТУК-82 и АВ-ТУК-83;
- 1.01 для модуля АВ-ТУК-84;
- 1.02 для модуля АВ-ТУК-85.

8.3 Определение основной погрешности измерений силы постоянного тока

8.3.1 Соберите схему, приведенную на рисунке 2.

8.3.2 Убедитесь, что в проверяемом модуле сдвоенные переключатели основной платы SA1...SA4 входов In1...In8 (а также на дополнительной плате для модуля 2121) установлены в положение «Т».

8.3.3 С помощью ПО «Sonica Client» сконфигурировать все каналы модуля в режим ввода тока ± 20 мА.

8.3.4 Подключите калибратор Fluke 9100 в режиме генерации силы постоянного тока ко входу 1. Задавая на калибраторе токи, указанные в таблице 4, проведите измерения. Результаты измерений занесите в таблицу 4.

8.3.5 Повторите операции по п. 8.3.4 для входов In2...In8 (разъем X1), а в модуле 2121 и для входов дополнительной платы In9...In16 (разъем X2).

8.3.6 Результаты измерений считаются удовлетворительными, если полученные значения приведенной к диапазону измерения основной погрешности измерений силы постоянного тока не превышают допустимого значения, указанного в таблице 4.

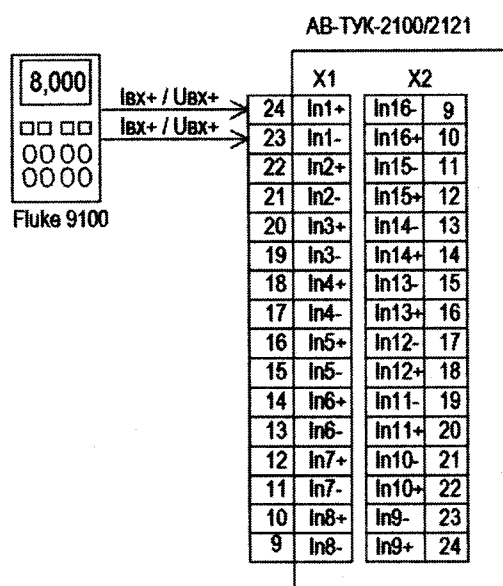


Рисунок 2 - Схема проверки измерений силы и напряжения постоянного тока (разъем X2 используется только в АВ-ТУК-2121)

Таблица 4 - Результаты измерений силы постоянного тока

№ канала	Измеренные значения силы тока, мА					Допустимая погрешность, %
	-20,0	-10,0	0,0	+10,0	+20,0	
In1						±0,25
In2						
In3						
In4						
In5						
In6						
In7						
In8						
In9						
In10						
In11						
In12						
In13						
In14						
In15						
In16						

8.4 Определение основной погрешности измерений напряжения постоянного тока

8.4.1 Соберите схему, приведенную на рисунке 2.

8.4.2 Переведите в модуле все переключатели входов в положение «Н».

8.4.3 С помощью ПО «Sonica Client» сконфигурировать все каналы модуля в режим ввода напряжения ±5 В.

8.4.4 Подключите калибратор Fluke 9100 в режиме генерации напряжения постоянного тока ко входу In1. Задавая на калибраторе напряжения, указанные в таблице 5, проведите измерения. Результаты измерений занесите в таблицу 5.

Таблица 5 - Результаты измерений напряжения постоянного тока

№ канала	Измеренные значения напряжения, В					Допустимая погрешность, %
	-5,0	-2,5	0,0	+2,5	+5,0	
In1						±0,25
In2						
In3						
In4						
In5						
In6						
In7						
In8						
In9						
In10						
In11						
In12						
In13						
In14						
In15						
In16						

8.4.5 Повторите операции по п. 8.4.4 для входов In2...In8 (разъем X1), а в модуле 2121 и для входов дополнительной платы In9...In16 (разъем X2).

8.4.6 Результаты измерений считаются удовлетворительными, если полученные значения приведенной к диапазону измерения основной погрешности измерений напряжения постоянного тока не превышают допустимого значения, указанного в таблице 5.

8.5 Определение основной погрешности измерений электрического сопротивления в температурном эквиваленте

8.5.1 Соберите схему, приведенную на рисунке 3.

8.5.2 С помощью ПО «Sonica Client» сконфигурируйте модуль на работу с термопреобразователем сопротивления типа Pt100 (ГОСТ 6651-2009).

8.5.3 Подключите к входу 0 модуля проверяемого контроллера магазин сопротивлений МСР-60М по 4-х проводной схеме двумя витыми парами проводов.

8.5.4 Задавая на магазине значения сопротивлений, указанные в таблице 6, проведите измерения. Результаты измерений занесите в таблицу 6.

8.5.5 Повторите операции по п. 8.5.4 для входов 1...7, а в модуле 2222 и для входов 0...7 дополнительной платы.

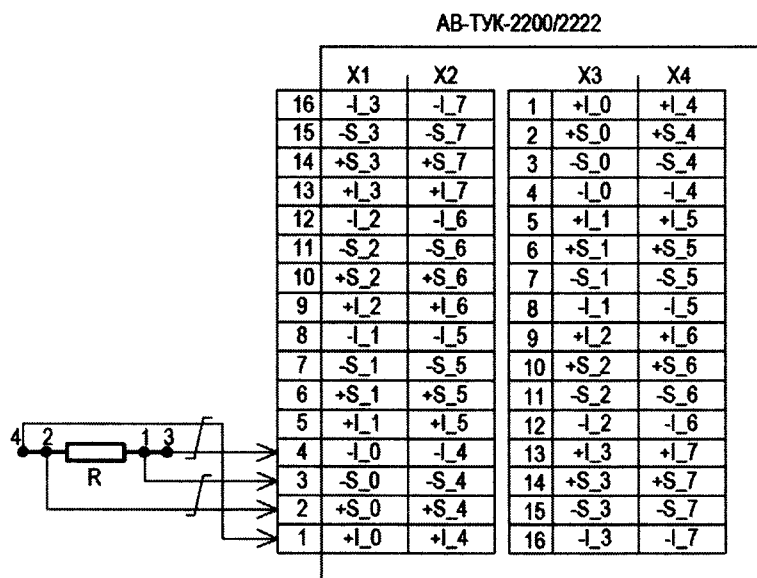


Рисунок 3 - Схема поверки измерений электрического сопротивления в температурном эквиваленте (Разъемы X3, X4 используются только в АВ-ТУК-2222. R – магазин сопротивлений)

Таблица 6 - Результаты измерений электрического сопротивления в температурном эквиваленте (имитация термопреобразователя сопротивления типа Pt100)

№ входа	Сопротивление магазина, Ом	Расчетное значение температуры, °C	Измеренное значение температуры, °C	Допустимая погрешность, °C
1	60,26	-100		±0,5
	80,31	-50		
	119,40	+50		
	157,33	+150		
	175,86	+200		
...	60,26	-100		
	80,31	-50		
	119,40	+50		
	157,33	+150		
	175,86	+200		
n	60,26	-100		
	80,31	-50		
	119,40	+50		
	157,33	+150		
	175,86	+200		

8.5.6 С помощью ПО «Sonica Client» сконфигурируйте модуль на работу с термопреобразователем сопротивления типа Pt1000 (ГОСТ 6651-2009).

8.5.7 Задавая на магазине значения сопротивлений, указанные в таблице 7, проведите измерения для входа 0. Результаты измерений занесите в таблицу 7.

8.5.8 Повторите операции по п. 8.5.7 для входов 1...7, а в модуле 2222 и для входов 0...7 дополнительной платы. Результаты измерений занесите в таблицу 7.

Таблица 7 - Результаты измерений электрического сопротивления в температурном эквиваленте (имитация термопреобразователя сопротивления типа Pt1000)

№ входа	Сопротивление магазина, Ом	Расчетное значение температуры, °С	Измеренное значение температуры, °С	Допустимая погрешность, °С
1	602,6	-100		±0,5
	803,1	-50		
	1194,0	+50		
	1573,3	+150		
	1758,6	+200		
...	602,6	-100		
	803,1	-50		
	1194,0	+50		
	1573,3	+150		
	1758,6	+200		
n	602,6	-100		
	803,1	-50		
	1194,0	+50		
	1573,3	+150		
	1758,6	+200		

8.5.9 С помощью ПО «Sonica Client» сконфигурируйте модуль на работу с термопреобразователем сопротивления типа 50М (ГОСТ 6651-2009).

8.5.10 Задавая на магазине значения сопротивлений, указанные в таблице 8, проведите измерения для входа 0. Результаты измерений занесите в таблицу 8.

8.5.11 Повторите операции по п. 8.5.10 для входов 1...7, а в модуле 2222 и для входов 0...7 дополнительной платы. Результаты измерений занесите в таблицу 8.

Таблица 8 - Результаты измерений электрического сопротивления в температурном эквиваленте (имитация термопреобразователя сопротивления типа 50М)

№ входа	Сопротивление магазина, Ом	Расчетное значение температуры, °С	Измеренное значение температуры, °С	Допустимая погрешность, °С
1	28,27	-100		±0,5
	39,23	-50		
	60,70	+50		
	82,10	+150		
	92,80	+200		
...	28,27	-100		
	39,23	-50		
	60,70	+50		
	82,10	+150		
	92,80	+200		
n	28,27	-100		
	39,23	-50		
	60,70	+50		
	82,10	+150		
	92,80	+200		

8.5.12 Результаты измерений считаются удовлетворительными, если полученные значения основной погрешности измерений электрического сопротивления в температурном эквиваленте не превышают допустимого значения, указанного в таблицах 6, 7 и 8.

8.6 Определение основных погрешностей измерений напряжения, силы, частоты переменного тока и абсолютной основной погрешности измерений угла фазового сдвига

8.6.1 Проверка модуля АВ-ТУК-81 в составе контроллера

8.6.1.1 Соберите схему, приведенную на рисунке 4.

8.6.1.2 Подключите ТПК к Ресурс-К2 (далее Ресурс).

8.6.1.3 В ПО на Ресурс задайте следующие выходные сигналы:

- частота 51,0 Гц;
- напряжения 60,0 В;
- токи 0,2 А
- сдвиг фаз 0° (в фазе А – 0° , в фазе В – 240° , в фазе С – 120°) для токов.

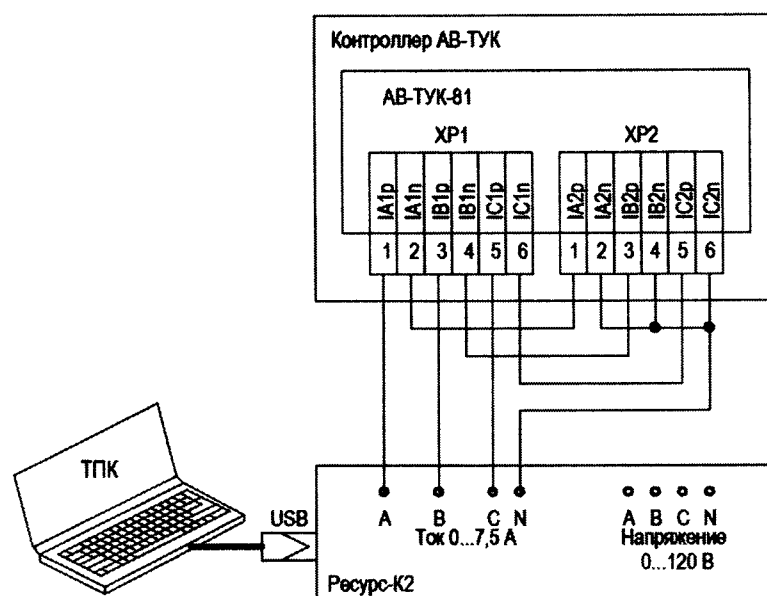


Рисунок 4 - Схема подключения для проверки модуля АВ-ТУК-81

8.6.1.4 В ПО «Sonica Client» сконфигурируйте проверяемый модуль на измерение по всем шести каналам токов с номинальным значением 1 А.

8.6.1.5 Включите подачу установленных сигналов с Ресурса. Результаты измерений проверяемым модулем, отображаемые в соответствующем окне программы «Sonica Client», занесите в таблицу 9.

8.6.1.6 Повторите измерений по п. 8.6.1.5, задавая на выходе Ресурса токи, указанные в таблице 9 до 2 А.

Таблица 9 - Результаты поверки модуля АВ-ТУК-81

Ток на выходе Ресурса, А	Измеряемая величина	Результаты измерений модулем АВ-ТУК-81			
		в каналах ХР1		в каналах ХР2	
		Значение	Погрешность	Значение	Погрешность
0,2	Частота, Гц				
	Сила тока I _A , А				
	Сила тока I _B , А				
	Сила тока I _C , А				
	Угол I _A – I _B , ...°				
	Угол I _B – I _C , ...°				
	Угол I _C – I _A , ...°				
0,4	Частота, Гц				
	Сила тока I _A , А				
	Сила тока I _B , А				
	Сила тока I _C , А				
	Угол I _A – I _B , ...°				
	Угол I _B – I _C , ...°				
	Угол I _C – I _A , ...°				
0,7	Частота, Гц				
	Сила тока I _A , А				
	Сила тока I _B , А				
	Сила тока I _C , А				
	Угол I _A – I _B , ...°				
	Угол I _B – I _C , ...°				
	Угол I _C – I _A , ...°				
1,0	Частота, Гц				
	Сила тока I _A , А				
	Сила тока I _B , А				
	Сила тока I _C , А				
	Угол I _A – I _B , ...°				
	Угол I _B – I _C , ...°				
	Угол I _C – I _A , ...°				
1,5	Частота, Гц				
	Сила тока I _A , А				
	Сила тока I _B , А				
	Сила тока I _C , А				
	Угол I _A – I _B , ...°				
	Угол I _B – I _C , ...°				
	Угол I _C – I _A , ...°				
2,0	Частота, Гц				
	Сила тока I _A , А				
	Сила тока I _B , А				
	Сила тока I _C , А				
	Угол I _A – I _B , ...°				
	Угол I _B – I _C , ...°				
	Угол I _C – I _A , ...°				
3,5	Частота, Гц				
	Сила тока I _A , А				
	Сила тока I _B , А				
	Сила тока I _C , А				
	Угол I _A – I _B , ...°				

Ток на выходе Ресурса, А	Измеряемая величина	Результаты измерений модулем АВ-ТУК-81			
		в каналах ХР1		в каналах ХР2	
		Значение	Погрешность	Значение	Погрешность
	Угол $I_B - I_C, \dots^\circ$				
	Угол $I_C - I_A, \dots^\circ$				
	Угол $I_A - I_B, \dots^\circ$				
5,0	Частота, Гц				
	Сила тока $I_A, А$				
	Сила тока $I_B, А$				
	Сила тока $I_C, А$				
	Угол $I_A - I_B, \dots^\circ$				
	Угол $I_B - I_C, \dots^\circ$				
	Угол $I_C - I_A, \dots^\circ$				
7,5	Частота, Гц				
	Сила тока $I_A, А$				
	Сила тока $I_B, А$				
	Сила тока $I_C, А$				
	Угол $I_A - I_B, \dots^\circ$				
	Угол $I_B - I_C, \dots^\circ$				
	Угол $I_C - I_A, \dots^\circ$				

8.6.1.6 Отключите подачу сигналов с Ресурса. В ПО «Sonica Client» В ПО «Sonica Client» сконфигурируйте поверяемый модуль на измерение по всем шести каналам токов с номинальным значением 5 А.

8.6.1.7 Повторите измерения по п. 8.6.1.5, задавая на выходе Ресурса токи, указанные в таблице 9 от 3,5 до 7,5 А.

8.6.1.8 Вычислите полученные значения погрешностей по результатам измерений и занесите их в соответствующие столбцы таблицы 9.

8.6.1.8 Результаты измерений считаются удовлетворительными, если полученные значения основной погрешности измерений не превышают следующих допустимых значений:

- для частоты $\pm 0,05$ Гц;
- для силы тока $\pm(0,1+0,1 \cdot I_{ном} / I) \%$;
- для разности фаз $\pm 0,2^\circ$.

8.6.2 Поверка модуля АВ-ТУК-83 в составе контроллера

8.6.2.1 Соберите схему, приведенную на рисунке 5.

8.6.2.2 Подключите ТПК к Ресурс-К2 (далее Ресурс).

8.6.2.3 В ПО на Ресурс задайте следующие выходные сигналы:

- частота 51,0 Гц;
- напряжения 12,0 В;
- сдвиг фаз 0° (в фазе А – 0° , в фазе В – 240° , в фазе С – 120°) для напряжений.

8.6.2.4 Включите подачу установленных сигналов с Ресурса. Результаты измерений поверяемым модулем, отображаемые в соответствующем окне программы «Sonica Client», занесите в таблицу 10.

8.6.2.5 Повторите измерений по п. 8.6.2.4, задавая на выходе Ресурса напряжения, указанные в таблице 10.

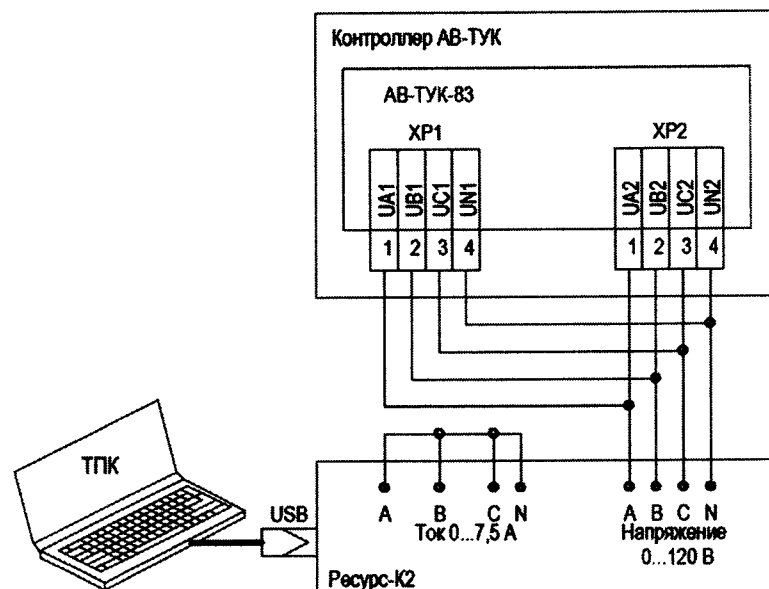


Рисунок 5 - Схема подключения для проверки модуля АВ-ТУК-83

Таблица 10 - Результаты поверки модуля АВ-ТУК-83

Напряжение на выходе Ресурса, В	Измеряемая величина	Результаты измерений модулем АВ-ТУК-83			
		в каналах XP1		в каналах XP2	
		Значение	Погрешность	Значение	Погрешность
12	Частота, Гц				
	Напряжение U_A , В				
	Напряжение U_B , В				
	Напряжение U_C , В				
	Угол $U_A - U_B$, ...°				
	Угол $U_B - U_C$, ...°				
	Угол $U_C - U_A$, ...°				
24	Частота, Гц				
	Напряжение U_A , В				
	Напряжение U_B , В				
	Напряжение U_C , В				
	Угол $U_A - U_B$, ...°				
	Угол $U_B - U_C$, ...°				
	Угол $U_C - U_A$, ...°				
36	Частота, Гц				
	Напряжение U_A , В				
	Напряжение U_B , В				
	Напряжение U_C , В				
	Угол $U_A - U_B$, ...°				
	Угол $U_B - U_C$, ...°				
	Угол $U_C - U_A$, ...°				
60	Частота, Гц				
	Напряжение U_A , В				
	Напряжение U_B , В				
	Напряжение U_C , В				
	Угол $U_A - U_B$, ...°				
	Угол $U_B - U_C$, ...°				
	Угол $U_C - U_A$, ...°				

Напряжение на выходе Ресурса, В	Измеряемая величина	Результаты измерений модулем АВ-ТУК-83			
		в каналах XP1		в каналах XP2	
		Значение	Погрешность	Значение	Погрешность
90	Частота, Гц				
	Напряжение U_A , В				
	Напряжение U_B , В				
	Напряжение U_C , В				
	Угол $U_A - U_B$, ...°				
	Угол $U_B - U_C$, ...°				
	Угол $U_C - U_A$, ...°				
120	Частота, Гц				
	Напряжение U_A , В				
	Напряжение U_B , В				
	Напряжение U_C , В				
	Угол $U_A - U_B$, ...°				
	Угол $U_B - U_C$, ...°				
	Угол $U_C - U_A$, ...°				

8.6.2.6 Вычислите полученные значения погрешностей по результатам измерений и занесите их в соответствующие столбцы таблицы 10.

8.6.2.7 Результаты измерений считаются удовлетворительными, если полученные значения основной погрешности измерений не превышают следующих допустимых значений:

- для частоты $\pm 0,05$ Гц;
- для напряжения $\pm(0,1+0,1 \cdot U_{ном}/U)$ %;
- для разности фаз $\pm 0,2^\circ$.

8.6.3 Проверка модуля АВ-ТУК-82 в составе контроллера

8.6.3.1 Соберите схему, приведенную на рисунке 6.

8.6.3.2 Подключите ТПК к Ресурс-К2 (далее Ресурс).

8.6.3.3 В ПО на Ресурс задайте следующие выходные сигналы:

- частота 51,0 Гц;
- напряжения 60,0 В;
- токи 0,2 А;
- сдвиг фаз 0° (в фазе А – 0° , в фазе В – 240° , в фазе С – 120°) для напряжений и токов.

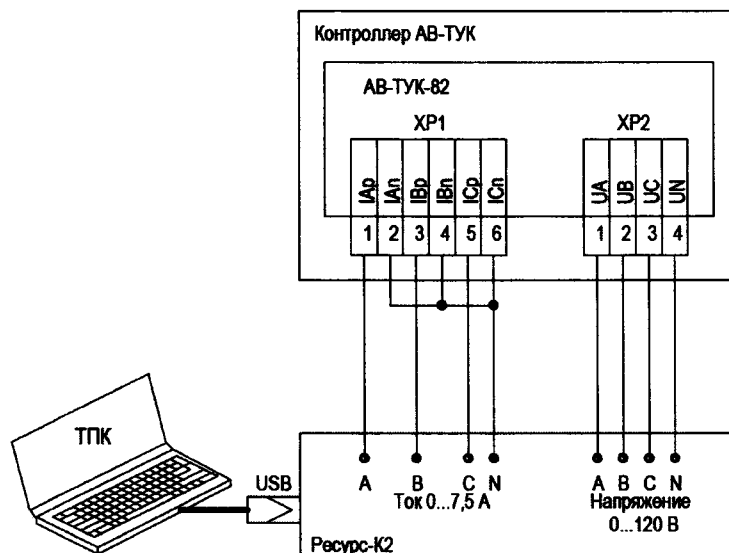


Рисунок 6 - Схема подключения для проверки модуля АВ-ТУК-82

8.6.3.4 В ПО «Sonica Client» сконфигурируйте поверяемый модуль на измерение по трем каналам токов с номинальным значением 1 А.

8.6.3.5 Включите подачу установленных сигналов с Ресурса. Результаты измерений поверяемым модулем, отображаемые в соответствующем окне программы «Sonica Client», занесите в таблицу 11.

8.6.3.6 Повторите измерения по п. 8.6.3.3 - 8.6.3.5, задавая на выходе Ресурса значения силы тока, равные 0,4; 0,6; 0,8; 1,0 и 1,2 А при неизменном напряжении.

8.6.3.7 Отключите подачу сигналов с Ресурса. В ПО «Sonica Client» сконфигурируйте поверяемый модуль на измерение по трем каналам токов с номинальным значением 5 А.

8.6.3.8 Повторите измерений по п.п. 8.6.3.3 - 8.6.3.5, задавая на выходе Ресурса силу тока, равную 2,0; 3,0; 4,0; 5,0 и 6,0 А.

8.6.3.9 Отключите подачу сигналов с Ресурса.

Таблица 11 - Результаты поверки модуля АВ-ТУК-82 в режиме измерения токов при напряжениях $U_A = U_B = U_C = 60$ В и угле 0° между током и напряжением

Ток на выходе Ресурса, А	Измеряемая величина	Результаты измерений модулем АВ-ТУК-82	
		Значение	Погрешность
0,2	Частота, Гц		
	Напряжение U_A , В		
	Напряжение U_B , В		
	Напряжение U_C , В		
	Сила тока I_A , А		
	Сила тока I_B , А		
	Сила тока I_C , А		
	Угол $I_A - I_B$, ...°		
	Угол $I_B - I_C$, ...°		
	Угол $I_C - I_A$, ...°		
	Угол $U_A - U_B$, ...°		
	Угол $U_B - U_C$, ...°		
	Угол $U_C - U_A$, ...°		
	Угол $I_A - U_A$, ...°		
	Угол $I_B - U_B$, ...°		
Угол $I_C - U_C$, ...°			
...	Частота, Гц		
	Напряжение U_A , В		
	Напряжение U_B , В		
	Напряжение U_C , В		
	Сила тока I_A , А		
	Сила тока I_B , А		
	Сила тока I_C , А		
	Угол $I_A - I_B$, ...°		
	Угол $I_B - I_C$, ...°		
	Угол $I_C - I_A$, ...°		
	Угол $U_A - U_B$, ...°		
	Угол $U_B - U_C$, ...°		
	Угол $U_C - U_A$, ...°		
	Угол $I_A - U_A$, ...°		
	Угол $I_B - U_B$, ...°		
Угол $I_C - U_C$, ...°			
6,0	Частота, Гц		
	Напряжение U_A , В		

Ток на выходе Ресурса, А	Измеряемая величина	Результаты измерений модулем АВ-ТУК-82	
		Значение	Погрешность
	Напряжение U_B , В		
	Напряжение U_C , В		
	Сила тока I_A , А		
	Сила тока I_B , А		
	Сила тока I_C , А		
	Угол $I_A - I_B$, ...°		
	Угол $I_B - I_C$, ...°		
	Угол $I_C - I_A$, ...°		
	Угол $U_A - U_B$, ...°		
	Угол $U_B - U_C$, ...°		
	Угол $U_C - U_A$, ...°		
	Угол $I_A - U_A$, ...°		
	Угол $I_B - U_B$, ...°		
	Угол $I_C - U_C$, ...°		

8.6.3.10 В ПО на Ресурс задайте следующие выходные сигналы:

- частота 51,0 Гц;
- напряжения 12 В;
- токи 5 А;
- сдвиг фаз 0° (в фазе А – 0°, в фазе В – 240°, в фазе С – 120°) для напряжений и токов.

8.6.3.11 Включите подачу установленных сигналов с Ресурса. Результаты измерений поверяемым модулем, отображаемые в соответствующем окне программы «Sonica Client», занесите в таблицу 12.

8.6.3.12 Повторите измерения по п. 8.6.3.10 - 8.6.3.11, задавая на выходе Ресурса значения напряжения, равные 24; 36; 48 и 72 В при неизменной силе тока.

8.6.3.13 Отключите подачу сигналов с Ресурса.

Таблица 12 - Результаты поверки модуля АВ-ТУК-82 в режиме измерения напряжений при токах $I_a = I_b = I_c = 5,0$ А и угле 0° между током и напряжением

Напряжение на выходе Ресурса, В	Измеряемая величина	Результаты измерений модулем АВ-ТУК-82	
		Значение	Погрешность
12	Частота, Гц		
	Напряжение U_A , В		
	Напряжение U_B , В		
	Напряжение U_C , В		
	Сила тока I_A , А		
	Сила тока I_B , А		
	Сила тока I_C , А		
	Угол $I_A - I_B$, ...°		
	Угол $I_B - I_C$, ...°		
	Угол $I_C - I_A$, ...°		
	Угол $U_A - U_B$, ...°		
	Угол $U_B - U_C$, ...°		
	Угол $U_C - U_A$, ...°		
	Угол $I_A - U_A$, ...°		
	Угол $I_B - U_B$, ...°		
Угол $I_C - U_C$, ...°			

Напряжение на выходе Ресурса, В	Измеряемая величина	Результаты измерений модулем АВ-ТУК-82	
		Значение	Погрешность
...	Частота, Гц		
	Напряжение U_A , В		
	Напряжение U_B , В		
	Напряжение U_C , В		
	Сила тока I_A , А		
	Сила тока I_B , А		
	Сила тока I_C , А		
	Угол $I_A - I_B$, ...°		
	Угол $I_B - I_C$, ...°		
	Угол $I_C - I_A$, ...°		
	Угол $U_A - U_B$, ...°		
	Угол $U_B - U_C$, ...°		
	Угол $U_C - U_A$, ...°		
	Угол $I_A - U_A$, ...°		
	Угол $I_B - U_B$, ...°		
	Угол $I_C - U_C$, ...°		
72	Частота, Гц		
	Напряжение U_A , В		
	Напряжение U_B , В		
	Напряжение U_C , В		
	Сила тока I_A , А		
	Сила тока I_B , А		
	Сила тока I_C , А		
	Угол $I_A - I_B$, ...°		
	Угол $I_B - I_C$, ...°		
	Угол $I_C - I_A$, ...°		
	Угол $U_A - U_B$, ...°		
	Угол $U_B - U_C$, ...°		
	Угол $U_C - U_A$, ...°		
	Угол $I_A - U_A$, ...°		
	Угол $I_B - U_B$, ...°		
	Угол $I_C - U_C$, ...°		

8.6.3.14 В ПО на Ресурс задайте следующие выходные сигналы:

- частота 51,0 Гц;
- напряжения 60 В;
- токи 5 А;
- сдвиг фаз между напряжением и током 45° (для напряжения: в фазе А – 0°, в фазе В – 240°, в фазе С – 120°; для тока: в фазе А – 45°, в фазе В – 285°, в фазе С – 165°) для токов.

8.6.3.15 Включите подачу установленных сигналов с Ресурса. Результаты измерений поверяемым модулем, отображаемые в соответствующем окне программы «Sonica Client», занесите в таблицу 13.

8.6.3.16 Повторите измерения по п.п. 8.6.3.14 - 8.6.3.15, задавая на выходе Ресурса значения сдвига фаз между напряжением и током, равные 90°; 180° и 270° при неизменной силе тока и напряжении.

8.6.3.17 Отключите подачу сигналов с Ресурса.

Таблица 13 - Результаты поверки модуля АВ-ТУК-82 в режиме измерения угла нагрузки при токах $I_a = I_b = I_c = 5,0$ А и напряжениях $U_a = U_b = U_c = 60,00$ В

Угол на выходе Ресурса, ... °	Измеряемая величина	Результаты измерений модулем АВ-ТУК-82	
		Значение	Погрешность
45	Частота, Гц		
	Напряжение U_A , В		
	Напряжение U_B , В		
	Напряжение U_C , В		
	Сила тока I_A , А		
	Сила тока I_B , А		
	Сила тока I_C , А		
	Угол $I_A - I_B$, ... °		
	Угол $I_B - I_C$, ... °		
	Угол $I_C - I_A$, ... °		
	Угол $U_A - U_B$, ... °		
	Угол $U_B - U_C$, ... °		
	Угол $U_C - U_A$, ... °		
	Угол $I_A - U_A$, ... °		
	Угол $I_B - U_B$, ... °		
Угол $I_C - U_C$, ... °			
...	Частота, Гц		
	Напряжение U_A , В		
	Напряжение U_B , В		
	Напряжение U_C , В		
	Сила тока I_A , А		
	Сила тока I_B , А		
	Сила тока I_C , А		
	Угол $I_A - I_B$, ... °		
	Угол $I_B - I_C$, ... °		
	Угол $I_C - I_A$, ... °		
	Угол $U_A - U_B$, ... °		
	Угол $U_B - U_C$, ... °		
	Угол $U_C - U_A$, ... °		
	Угол $I_A - U_A$, ... °		
	Угол $I_B - U_B$, ... °		
Угол $I_C - U_C$, ... °			
270	Частота, Гц		
	Напряжение U_A , В		
	Напряжение U_B , В		
	Напряжение U_C , В		
	Сила тока I_A , А		
	Сила тока I_B , А		
	Сила тока I_C , А		
	Угол $I_A - I_B$, ... °		
	Угол $I_B - I_C$, ... °		
	Угол $I_C - I_A$, ... °		
	Угол $U_A - U_B$, ... °		
	Угол $U_B - U_C$, ... °		
	Угол $U_C - U_A$, ... °		
Угол $I_A - U_A$, ... °			

Угол на выходе Ресурса, ... °	Измеряемая величина	Результаты измерений модулем АВ-ТУК-82	
		Значение	Погрешность
	Угол $I_B - U_B, \dots^\circ$		
Угол $I_C - U_C, \dots^\circ$			

8.6.3.18 Вычислите полученные значения погрешностей по результатам измерений и занесите их в соответствующие столбцы в таблицах 11-13.

8.6.3.19 Результаты измерений считаются удовлетворительными, если полученные значения основной погрешности измерений не превышают следующих допустимых значений:

- для частоты $\pm 0,05$ Гц;
- для силы тока $\pm(0,1+0,1 \cdot I_{ном} / I) \%$;
- для напряжения $\pm(0,1+0,1 \cdot U_{ном} / U) \%$;
- для разности фаз $\pm 0,2^\circ$.

8.6.4 Поверка модуля АВ-ТУК-84 в составе контроллера

8.6.4.1 Соберите схему, приведенную на рисунке 7.

8.6.4.2 Подключите ТПК к Ресурс-К2 (далее Ресурс) и Энергомонитор-3.1 КМ (далее Энергомонитор).

8.6.4.3 В ПО на Ресурс задайте следующие выходные сигналы:

- частота 51,0 Гц;
- напряжения 60,0 В;
- токи 0,2 А;
- сдвиг фаз 0° (в фазе А – 0° , в фазе В – 240° , в фазе С – 120°) для напряжений и токов.

8.6.4.4 В ПО «Sonica Client» сконфигурируйте поверяемый модуль на измерение по трем каналам токов с номинальным значением 1000 мА.

8.6.4.5 Включите подачу установленных сигналов с Ресурса. Зафиксируйте отображаемые на дисплее прибора Энергомонитор и в ПО поверяемого модуля результаты измерений в таблице 14.

8.6.4.6 Повторите измерения по п. 8.6.4.3 - 8.6.4.5, задавая на выходе Ресурса значения силы тока, равные 0,4; 0,6; 0,8 и 1,0 А при неизменном напряжении.

8.6.4.7 В ПО «Sonica Client» сконфигурируйте поверяемый модуль на измерение по трем каналам токов с номинальным значением 400 мА.

8.6.4.8 Повторите измерения по п. 8.6.4.3 - 8.6.4.5, задавая на выходе Ресурса значения силы тока, равные 100, 200, 300, 400 и 500 мА при неизменном напряжении.

8.6.4.9 В ПО «Sonica Client» сконфигурируйте поверяемый модуль на измерение по трем каналам токов с номинальным значением 200 мА.

8.6.4.10 Повторите измерения по п. 8.6.4.3 - 8.6.4.5, задавая на выходе Ресурса значения силы тока, равные 50, 100, 150, 200 и 250 мА при неизменном напряжении.

8.6.4.11 В ПО «Sonica Client» сконфигурируйте поверяемый модуль на измерение по трем каналам токов с номинальным значением 100 мА.

8.6.4.12 Повторите измерения по п. 8.6.4.3 - 8.6.4.5, задавая на выходе Ресурса значения силы тока, равные 25, 50, 75, 100 и 125 мА при неизменном напряжении.

8.6.4.13 В ПО «Sonica Client» сконфигурируйте поверяемый модуль на измерение по трем каналам токов с номинальным значением 50 мА.

8.6.4.14 Повторите измерения по п. 8.6.4.3 - 8.6.4.5, задавая на выходе Ресурса значения силы тока, равные 12, 24, 36, 48 и 60 мА при неизменном напряжении.

8.6.4.15 В ПО «Sonica Client» сконфигурируйте поверяемый модуль на измерение по трем каналам токов с номинальным значением 25 мА.

8.6.4.16 Повторите измерения по п. 8.6.4.3 - 8.6.4.5, задавая на выходе Ресурса значения силы тока, равные 6, 12, 18, 24 и 30 мА при неизменном напряжении.

8.6.4.17 Отключите подачу сигналов с Ресурса.

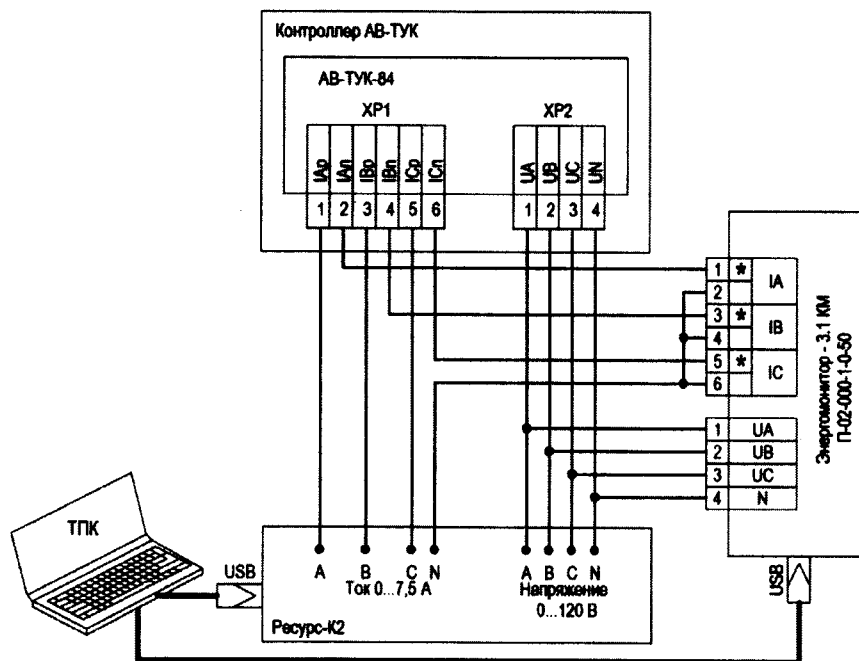


Рисунок 7 - Схема подключения для поверки модуля АВ-ТУК-84

Таблица 14 - Результаты поверки модуля АВ-ТУК-84 в режиме измерения токов при напряжениях $U_a = U_b = U_c = 60 \text{ В}$ и угле 0° между током и напряжением

Ток на выходе Ресурса, А	Измеряемая величина	Результаты измерений прибором Энергомонитор-3.1КМ	Результаты измерений модулем АВ-ТУК-84	
			Значение	Погрешность
Номинальное значение тока, мА				
	Частота, Гц			
	Напряжение U_A , В			
	Напряжение U_B , В			
	Напряжение U_C , В			
	Сила тока I_A , А			
	Сила тока I_B , А			
	Сила тока I_C , А			
	Угол $I_A - I_B, \dots^\circ$			
	Угол $I_B - I_C, \dots^\circ$			
	Угол $I_C - I_A, \dots^\circ$			
	Угол $U_A - U_B, \dots^\circ$			
	Угол $U_B - U_C, \dots^\circ$			
	Угол $U_C - U_A, \dots^\circ$			
	Угол $I_A - U_A, \dots^\circ$			
	Угол $I_B - U_B, \dots^\circ$			
	Угол $I_C - U_C, \dots^\circ$			

8.6.4.18 В ПО на Ресурс задайте следующие выходные сигналы:

- частота 51,0 Гц;
- напряжения 12 В;
- токи 0,8 А;
- сдвиг фаз 0° (в фазе А – 0° , в фазе В – 240° , в фазе С – 120°) для напряжений и токов.

8.6.4.19 Включите подачу установленных сигналов с Ресурса. Зафиксируйте отображаемые на дисплее прибора Энергомонитор и в ПО поверяемого модуля результаты измерений в таблице 15.

8.6.4.20 Повторите измерения по п. 8.6.4.18 - 8.6.4.19, задавая на выходе Ресурса значения напряжения, равные 24; 36; 48 и 72 В при неизменной силе тока.

8.6.4.21 Отключите подачу сигналов с Ресурса.

Таблица 15 - Результаты поверки модуля АВ-ТУК-84 в режиме измерения напряжений при токах $I_a = I_b = I_c = 0,8$ А и угле 0° между током и напряжением

Напряжение на выходе Ресурса, В	Измеряемая величина	Результаты измерений прибором Энергомотор-3.1КМ	Результаты измерений модулем АВ-ТУК-84	
			Значение	Погрешность
12	Частота, Гц			
	Напряжение U_A , В			
	Напряжение U_B , В			
	Напряжение U_C , В			
	Сила тока I_A , А			
	Сила тока I_B , А			
	Сила тока I_C , А			
	Угол $I_A - I_B, \dots^\circ$			
	Угол $I_B - I_C, \dots^\circ$			
	Угол $I_C - I_A, \dots^\circ$			
	Угол $U_A - U_B, \dots^\circ$			
	Угол $U_B - U_C, \dots^\circ$			
	Угол $U_C - U_A, \dots^\circ$			
	Угол $I_A - U_A, \dots^\circ$			
	Угол $I_B - U_B, \dots^\circ$			
Угол $I_C - U_C, \dots^\circ$				
...	Частота, Гц			
	Напряжение U_A , В			
	Напряжение U_B , В			
	Напряжение U_C , В			
	Сила тока I_A , А			
	Сила тока I_B , А			
	Сила тока I_C , А			
	Угол $I_A - I_B, \dots^\circ$			
	Угол $I_B - I_C, \dots^\circ$			
	Угол $I_C - I_A, \dots^\circ$			
	Угол $U_A - U_B, \dots^\circ$			
	Угол $U_B - U_C, \dots^\circ$			
	Угол $U_C - U_A, \dots^\circ$			
	Угол $I_A - U_A, \dots^\circ$			
	Угол $I_B - U_B, \dots^\circ$			
Угол $I_C - U_C, \dots^\circ$				
72	Частота, Гц			
	Напряжение U_A , В			
	Напряжение U_B , В			
	Напряжение U_C , В			
	Сила тока I_A , А			
	Сила тока I_B , А			
	Сила тока I_C , А			
	Угол $I_A - I_B, \dots^\circ$			
	Угол $I_B - I_C, \dots^\circ$			

Напряжение на выходе Ресурса, В	Измеряемая величина	Результаты измерений прибором Энергомонитор-3.1КМ	Результаты измерений модулем АВ-ТУК-84	
			Значение	Погрешность
	Угол $I_C - I_A, \dots^\circ$			
	Угол $U_A - U_B, \dots^\circ$			
	Угол $U_B - U_C, \dots^\circ$			
	Угол $U_C - U_A, \dots^\circ$			
	Угол $I_A - U_A, \dots^\circ$			
	Угол $I_B - U_B, \dots^\circ$			
	Угол $I_C - U_C, \dots^\circ$			

8.6.4.22 В ПО на Ресурс задайте следующие выходные сигналы:

- частота 51,0 Гц;
- напряжения 60 В;
- токи 0,8 А;
- сдвиг фаз между напряжением и током 45° (для напряжения: в фазе А – 0° , в фазе В – 240° , в фазе С – 120° ; для тока: в фазе А – 45° , в фазе В – 285° , в фазе С – 165°) для токов.

8.6.4.23 Включите подачу установленных сигналов с Ресурса. Зафиксируйте отображаемые на дисплее прибора Энергомонитор и в ПО поверяемого модуля результаты измерений в таблице 16.

8.6.4.24 Повторите измерения по п.п. 8.6.4.22 - 8.6.4.23,, задавая на выходе Ресурса значения сдвига фаз между напряжением и током, равные 90° ; 180° и 270° при неизменной силе тока и напряжении.

8.6.4.25 Отключите подачу сигналов с Ресурса.

Таблица 16 - Результаты проверки модуля АВ-ТУК-84 в режиме измерения угла нагрузки при токах $I_a = I_b = I_c = 0,8$ А и напряжениях $U_a = U_b = U_c = 60,00$ В

Угол на выходе Ресурса, $^\circ$	Измеряемая величина	Результаты измерений прибором Энергомонитор-3.1КМ	Результаты измерений модулем АВ-ТУК-84	
			Значение	Погрешность
45	Частота, Гц			
	Напряжение U_A , В			
	Напряжение U_B , В			
	Напряжение U_C , В			
	Сила тока I_A , А			
	Сила тока I_B , А			
	Сила тока I_C , А			
	Угол $I_A - I_B, \dots^\circ$			
	Угол $I_B - I_C, \dots^\circ$			
	Угол $I_C - I_A, \dots^\circ$			
	Угол $U_A - U_B, \dots^\circ$			
	Угол $U_B - U_C, \dots^\circ$			
	Угол $U_C - U_A, \dots^\circ$			
	Угол $I_A - U_A, \dots^\circ$			
	Угол $I_B - U_B, \dots^\circ$			
Угол $I_C - U_C, \dots^\circ$				
...	Частота, Гц			
	Напряжение U_A , В			
	Напряжение U_B , В			
	Напряжение U_C , В			

Угол на выходе Ресурса, °	Измеряемая величина	Результаты измерений прибором Энергомонитор-3.1КМ	Результаты измерений модулем АВ-ТУК-84	
			Значение	Погрешность
	Сила тока I_A , А			
	Сила тока I_B , А			
	Сила тока I_C , А			
	Угол $I_A - I_B$, ...°			
	Угол $I_B - I_C$, ...°			
	Угол $I_C - I_A$, ...°			
	Угол $U_A - U_B$, ...°			
	Угол $U_B - U_C$, ...°			
	Угол $U_C - U_A$, ...°			
	Угол $I_A - U_A$, ...°			
	Угол $I_B - U_B$, ...°			
	Угол $I_C - U_C$, ...°			
270	Частота, Гц			
	Напряжение U_A , В			
	Напряжение U_B , В			
	Напряжение U_C , В			
	Сила тока I_A , А			
	Сила тока I_B , А			
	Сила тока I_C , А			
	Угол $I_A - I_B$, ...°			
	Угол $I_B - I_C$, ...°			
	Угол $I_C - I_A$, ...°			
	Угол $U_A - U_B$, ...°			
	Угол $U_B - U_C$, ...°			
	Угол $U_C - U_A$, ...°			
	Угол $I_A - U_A$, ...°			
	Угол $I_B - U_B$, ...°			
Угол $I_C - U_C$, ...°				

8.6.4.26 Вычислите полученные значения погрешностей по результатам измерений и занесите их в соответствующие столбцы в таблицах 14-16.

8.6.4.27 Результаты измерений считаются удовлетворительными, если полученные значения основной погрешности измерений не превышают следующих допустимых значений:

- для частоты $\pm 0,05$ Гц;
- для силы тока $\pm 0,2$ %;
- для напряжения $\pm 0,15$ %;
- разности фаз $\pm 0,03^\circ$.

8.6.5 Проверка модуля АВ-ТУК-85 в составе контроллера

8.6.5.1 Соберите схему, приведенную на рисунке 8.

8.6.5.2 Подключите ТПК к Ресурс-К2 (далее Ресурс).

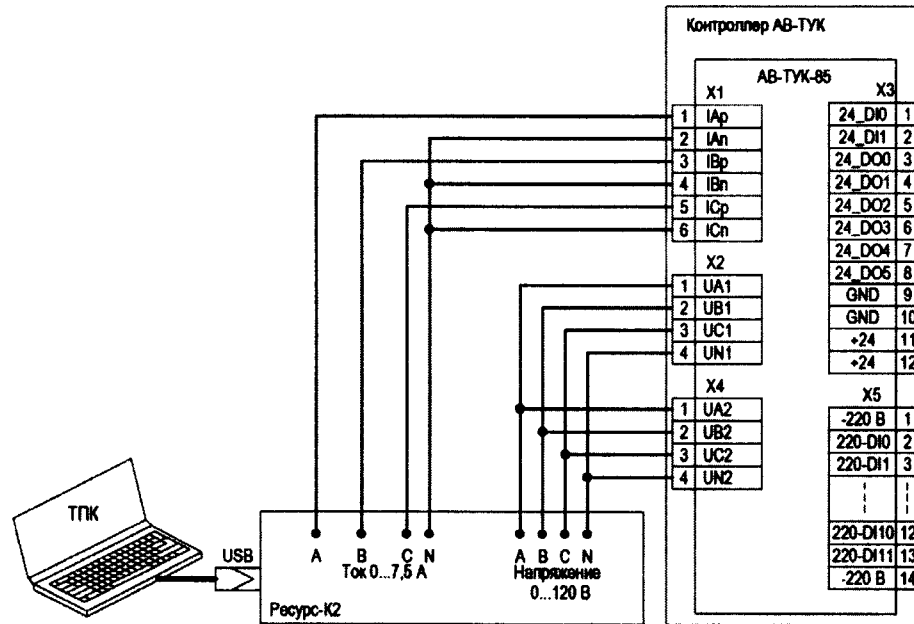


Рисунок 8 - Схема подключения для проверки модуля АВ-ТУК-85

8.6.5.3 В ПО на Ресурс задайте следующие выходные сигналы:

- частот 51,0 Гц;
- напряжения 60,0 В;
- сила тока 0,2 А;
- сдвиг фаз равным 0° (в фазе А – 0° , в фазе В – 240° , в фазе С – 120°) для напряжений и токов.

8.6.5.4 В программе «Sonica Client» установите режим измерений «0...1 А» поверяемым модулем.

8.6.5.5 Включите подачу установленных сигналов с Ресурса. Результаты измерений поверяемым модулем, отображаемые в соответствующем окне программы «Sonica Client», занесите в таблицу 17.

8.6.5.6 Повторите измерения по п. 8.6.5.3 - 8.6.5.5, задавая на выходе Ресурса значения силы тока, равные 0,4; 0,6; 0,8; 1,0 и 1,2 А при неизменном напряжении.

8.6.5.7 Отключите подачу сигналов с Ресурса. В программе «Sonica Client» установите режим измерений «0...5 А».

8.6.5.8 Повторите измерений по п.п. 8.6.5.3 - 8.6.5.5, задавая на выходе Ресурса силу тока, равную 2,0; 3,0; 4,0; 5,0 и 6,0 А.

8.6.5.9 Отключите подачу сигналов с Ресурса.

Таблица 17 - Результаты проверки модуля АВ-ТУК-85 в режиме измерения токов при напряжениях $U_{a1} = U_{b1} = U_{c1} = U_{a2} = U_{b2} = U_{c2} = 60$ В и угле 0° между током и напряжениями

Ток на выходе Ресурса, А	Измеряемая величина	Результаты измерений модулем АВ-ТУК-85	
		Значение	Погрешность
0,2	Частота, Гц		
	Напряжение U_{A1} , В		
	Напряжение U_{B1} , В		
	Напряжение U_{C1} , В		
	Напряжение U_{A2} , В		
	Напряжение U_{B2} , В		
	Напряжение U_{C2} , В		

Ток на выходе Ресурса, А	Измеряемая величина	Результаты измерений модулем АВ-ТУК-85	
		Значение	Погрешность
	Сила тока I_A, A		
	Сила тока I_B, A		
	Сила тока I_C, A		
...	Частота, Гц		
	Напряжение U_{A1}, B		
	Напряжение U_{B1}, B		
	Напряжение U_{C1}, B		
	Напряжение U_{A2}, B		
	Напряжение U_{B2}, B		
	Напряжение U_{C2}, B		
	Сила тока I_A, A		
	Сила тока I_B, A		
Сила тока I_C, A			
6,0	Частота, Гц		
	Напряжение U_{A1}, B		
	Напряжение U_{B1}, B		
	Напряжение U_{C1}, B		
	Напряжение U_{A2}, B		
	Напряжение U_{B2}, B		
	Напряжение U_{C2}, B		
	Сила тока I_A, A		
	Сила тока I_B, A		
Сила тока I_C, A			

8.6.5.10 В ПО на Ресурс задайте следующие выходные сигналы:

- частот 51,0 Гц;

- напряжения 12,0 В;

- сила тока 5 А;

- сдвиг фаз равным 0° (в фазе А – 0° , в фазе В – 240° , в фазе С – 120°) для напряжений и токов.

8.6.5.11 Включите подачу установленных сигналов с Ресурса. Результаты измерений поверяемым модулем, отображаемые в соответствующем окне программы «Sonica Client», занесите в таблицу 18.

8.6.5.12 Повторите измерения по п. 8.6.5.10 - 8.6.5.11, задавая на выходе Ресурса значения напряжения, равные 24; 36; 48 и 72 В при неизменной силе тока.

8.6.5.13 Отключите подачу сигналов с Ресурса.

Таблица 18 - Результаты поверки модуля АВ-ТУК-85 в режиме измерения напряжений при токах $I_a = I_b = I_c = 5,0 A$ и угле 0° между током и напряжениями

Напряжение на выходе Ресурса, В	Измеряемая величина	Результаты измерений модулем АВ-ТУК-85	
		Значение	Погрешность
12	Частота, Гц		
	Напряжение U_{A1}, B		
	Напряжение U_{B1}, B		
	Напряжение U_{C1}, B		
	Напряжение U_{A2}, B		
	Напряжение U_{B2}, B		
	Напряжение U_{C2}, B		
	Сила тока I_A, A		

Напряжение на выходе Ресурса, В	Измеряемая величина	Результаты измерений модулем АВ-ТУК-85	
		Значение	Погрешность
	Сила тока I_B , А		
	Сила тока I_C , А		
	Частота, Гц		
...	Напряжение U_{A1} , В		
	Напряжение U_{B1} , В		
	Напряжение U_{C1} , В		
	Напряжение U_{A2} , В		
	Напряжение U_{B2} , В		
	Напряжение U_{C2} , В		
	Сила тока I_A , А		
	Сила тока I_B , А		
	Сила тока I_C , А		
	72	Частота, Гц	
Напряжение U_{A1} , В			
Напряжение U_{B1} , В			
Напряжение U_{C1} , В			
Напряжение U_{A2} , В			
Напряжение U_{B2} , В			
Напряжение U_{C2} , В			
Сила тока I_A , А			
Сила тока I_B , А			
Сила тока I_C , А			

8.6.5.14 Вычислите полученные значения погрешностей по результатам измерений и занесите их в соответствующие столбцы в таблицах 17-18.

8.6.5.15 Результаты измерений считаются удовлетворительными, если полученные значения основной погрешности измерений не превышают следующих допустимых значений:

- для частоты $\pm 0,05$ Гц;
- для силы тока $\pm 0,02$ А / 0,1 А для режимов 1А / 5А соответственно;
- для напряжения $\pm 0,15$ В.

9 ОФОРМЛЕНИЕ РЕЗУЛЬТАТОВ ПОВЕРКИ

9.1 При положительных результатах поверки выдается свидетельство о поверке.

9.2 При отрицательных результатах поверки контроллер бракуется и не допускается к дальнейшему применению, в паспорт вносится запись о непригодности его к эксплуатации, свидетельство о поверке аннулируется и выдается извещение о непригодности.

Начальник отдела 206.1
ФГУП «ВНИИМС»

Рогожин С.Ю.

Научный сотрудник отдела 206.1
ФГУП «ВНИИМС»

Леонов А.В.