


УТВЕРЖДАЮ
Технический директор ООО «ИЦРМ»



 М.С. Казаков

09 2017 г.

**ГОСУДАРСТВЕННАЯ СИСТЕМА ОБЕСПЕЧЕНИЯ
ЕДИНСТВА ИЗМЕРЕНИЙ**

**ТЕРМИНАЛЫ
МИКРОПРОЦЕССОРНЫЕ
БРЕСЛЕР-0107.011**

Методика поверки

БРСН.650321.011 МП

**г. Видное
2017**

ВВЕДЕНИЕ

Настоящая методика предусматривает методы и средства проведения первичной и периодической поверок терминалов микропроцессорных Бреслер-0107.011, изготавливаемых ООО «НПП Бреслер», г. Чебоксары.

Терминалы микропроцессорные Бреслер-0107.011 (далее – терминалы) предназначены для измерений и регистрации входных электрических сигналов напряжения и силы переменного тока, а также напряжения постоянного тока и унифицированных сигналов напряжения и силы тока.

Терминалы имеют многоканальную измерительную часть, состав которой формируется поканально на этапе производства в соответствии с требованиями по количеству и типу измерительных каналов (ИК), исходя из нужд объекта применения.

Интервал между поверками (межповерочный интервал) – 8 лет.

Поверка производится поканально для измерительных каналов, фактически присутствующих в поверяемом терминале. Перечень измерительных каналов и соответствующих опций, входящих в состав терминала приводится в паспорте.

Периодическая поверка средств измерений в случае их использования для измерений меньшего числа величин или на меньшем числе поддиапазонов измерений (каналов), по отношению к указанным в разделе «Метрологические и технические характеристики» Описания типа (и паспорта), допускается на основании письменного заявления владельца приборов, оформленного в произвольной форме. Соответствующая запись должна быть сделана в свидетельстве о поверке приборов.

1 ОПЕРАЦИИ ПОВЕРКИ

1.1 При поверке выполняются операции, указанные в таблице 1.

1.2 При получении отрицательных результатов при выполнении любой из операций, за исключением пропускаемых по причине отсутствия соответствующих измерительных каналов в составе терминала, поверка прекращается и терминал бракуется.

Таблица 1 – Операции поверки

Наименование операции	Номер пункта методики поверки	Проведение операции при	
		первичной поверке	периодической поверке
1. Внешний осмотр	7.2	Да	Да
2. Опробование	7.3	Да	Да
3. Определение пределов допускаемой основной приведенной погрешности измерений напряжения переменного тока	7.4	Да	Да
4. Определение пределов допускаемой основной приведенной погрешности измерений силы переменного тока	7.5	Да	Да
5. Определение пределов допускаемой основной приведенной погрешности измерений напряжения постоянного тока	7.6	Да	Да
6. Определение пределов допускаемой основной приведенной погрешности измерений унифицированных сигналов тока и напряжения	7.7	Да	Да

Наименование операции	Номер пункта методики поверки	Проведение операции при	
		первичной поверке	периодической поверке
7. Определение пределов допускаемой основной абсолютной погрешности измерений частоты	7.8	Да	Да

2 СРЕДСТВА ПОВЕРКИ

2.1 При проведении поверки должны применяться средства измерений, перечисленные в таблицах 2 и 3.

2.2 Допускается применять другие средства измерений, обеспечивающие измерение значений соответствующих величин с требуемой точностью.

2.3. Все средства поверки должны быть исправны, поверены и иметь свидетельства (отметки в формулярах или паспортах) о поверке.

Таблица 2 – Эталонные средства поверки

Номер пункта методики поверки	Тип средства поверки		
7.2, 7.3	Визуально.		
7.4 – 7.7	Калибратор универсальный Н4-16 с блоком усиления Н4-17БУ.		
	Воспроизведение напряжения переменного тока от 50 мкВ до 710 В		
	Предел, U_n	Диапазон частот	Пределы допускаемой основной погрешности $\pm(\% \text{ от } U + \% \text{ от } U_n)$
	2 В	0,1 Гц – 20 кГц	0,01+0,001
	20 В	0,1 Гц – 20 кГц	0,01+0,001
	200 В	0,1 Гц – 20 кГц	0,01+0,001
	1000 В	0,1 Гц – 1 кГц	0,01+0,001
	Воспроизведение силы переменного тока от 0,1 мкА до 21 А		
	Предел, I_n	Диапазон частот	Пределы допускаемой основной погрешности $\pm(\% \text{ от } I + \% \text{ от } I_n)$
	2 мА	0,1 Гц - 200 Гц	0,02+0,002
	20 мА	0,1 Гц - 200 Гц	0,02+0,002
	200 мА	0,1 Гц - 200 Гц	0,02+0,002
	2 А	0,1 Гц - 200 Гц	0,03+0,003
	20 А	0,1 Гц - 200 Гц	0,03+0,003
	Воспроизведение напряжения постоянного тока от 0,1 мкВ до 1000 В		
	Предел, U_n	Пределы допускаемой основной погрешности $\pm (\% \text{ от } U + \% \text{ от } U_n)$	
	2 В	0,0025+0,00025	
	20 В	0,002+0,0001	
	200 В	0,003+0,0003	
	1000 В	0,0035+0,00035	

Номер пункта методики поверки	Тип средства поверки	
	Воспроизведение силы постоянного тока от 0,1 нА до 21 А	
	Предел, I_n	Предел допускаемой основной погрешности \pm (% от I + % от I_n)
	2 мА	0,004+0,0005
	20 мА	0,005+0,0005
7.8	Калибратор переменного тока Ресурс-К2М. Диапазон воспроизведения напряжения от $0,01 \cdot U_{ном}$ до $1,5 \cdot U_{ном}$ В при $U_{ном}$ фазном (междуфазном) равном 220 ($220 \cdot \sqrt{3}$), $100/\sqrt{3}$ (100) В. Диапазон воспроизведения частоты от 42,5 до 69 Гц. Пределы допускаемой абсолютной погрешности $\pm 0,003$ Гц.	

Таблица 3 – Вспомогательные средства поверки

Измеряемая величина	Диапазон измерений	Класс точности, погрешность	Тип средства поверки
Температура	от 0 до 25 °С	$\pm 0,2$ °С	Гигрометр психометрический ВИТ-1
Влажность	от 20 до 90 %	± 7 %	
Давление	от 81,326 до 105,324 кПа	$\pm 0,8$ кПа	Барометр-анероид контрольный М-67

3 ТРЕБОВАНИЯ К КВАЛИФИКАЦИИ ПОВЕРИТЕЛЕЙ

К проведению поверки допускаются поверители из числа сотрудников организаций, аккредитованных на право проведения поверки в соответствии с действующим законодательством РФ, изучившие настоящую методику поверки, руководство по эксплуатации на средство измерений и имеющие стаж работы по данному виду измерений не менее 1 года.

4 ТРЕБОВАНИЯ БЕЗОПАСНОСТИ

К проведению поверки допускаются лица, изучившие руководство по эксплуатации прибора и прошедшие проверку знаний правил техники безопасности и эксплуатации электроустановок напряжением до 1 кВ.

5 УСЛОВИЯ ПРОВЕДЕНИЯ ПОВЕРКИ

При проведении поверки должны соблюдаться следующие условия:

- температура окружающего воздуха (20 ± 5) °С;
- относительная влажность от 30 до 80 %;
- атмосферное давление от 84 до 106 кПа или от 630 до 795 мм. рт. ст.;
- напряжение питания переменного тока $(220,0 \pm 4,4)$ В частотой $(50,0 \pm 0,5)$ Гц.

6 ПОДГОТОВКА К ПОВЕРКЕ

Перед поверкой должны быть выполнены следующие подготовительные работы:

1. Проверены документы, подтверждающие электрическую безопасность.
2. Проведены технические и организационные мероприятия по обеспечению безопасности проводимых работ в соответствии с ГОСТ 12.2.007.0-75 и ГОСТ 12.2.007.3-75.
3. Средства измерения, используемые при поверке, поверены и подготовлены к работе согласно их руководствам по эксплуатации.

4. Терминал должен быть выдержан во включенном состоянии не менее 0,5 часа.

7 ПРОВЕДЕНИЕ ПОВЕРКИ

7.1 Метрологические характеристики

Таблица 4 – Метрологические характеристики

№ п/п	Измеряемая физическая величина	Исполнение измерительного канала	Диапазон измерений		Пределы допускаемой основной погрешности измерений	Примечание
			Нижнее значение	Верхнее значение		
Величины переменного тока						
1	Действующее значение напряжения переменного тока		$U_{\text{мин}}, \text{В}$	$U_{\text{к}}, \text{В}$	Приведенная $\gamma_U, \%$ $\pm 0,5$	Нормирующее значение $0,2 \cdot U_{\text{к}}$ при $U < 0,2 \cdot U_{\text{к}}$; $U_{\text{к}}$ при $U \geq 0,2 \cdot U_{\text{к}}$
		V_{AC100}	4	100		
		V_{AC150}	6	150		
		V_{AC250}	10	250		
		V_{AC400}	16	400		
2	Действующее значение силы переменного тока		$I_{\text{мин}}, \text{А}$	$I_{\text{к}}, \text{А}$	Приведенная $\gamma_I, \%$ $\pm 0,5$ $\pm 0,2$ $\pm 1,0$	Нормирующее значение $I_{\text{к}}$
		I_{AC02S}	0,01	0,4		
		I_{AC1S}	0,05	2		
		I_{AC5S}	0,25	10		
		I_{AC1P}	0,1	2		
		I_{AC5P}	0,5	10		
3	Частота переменного тока		$F_{\text{мин}}, \text{Гц}$	$F_{\text{макс}}, \text{Гц}$	Абсолютная, $\Delta F, \text{Гц}$	Действующее значение напряжения переменного тока, не менее $0,2 \cdot U_{\text{к}}$
		F	45	55		
Величины постоянного тока						
4	Напряжение постоянного тока		$U_{\text{мин}}, \text{В}$	$U_{\text{к}}, \text{В}$	Приведенная $\gamma_U, \%$ ± 1 $\pm 0,5$	Нормирующее значение $U_{\text{к}}$ $0,2 \cdot U_{\text{к}}$ при $ U < 0,2 \cdot U_{\text{к}}$; $U_{\text{к}}$ при $ U \geq 0,2 \cdot U_{\text{к}}$
		V_{DC24}	-24	+24		
		V_{DC350}	-350	+350		
Унифицированные сигналы						
5	Напряжение постоянного тока		$U_{\text{мин}}, \text{В}$	$U_{\text{к}}, \text{В}$	Приведенная $\gamma_U, \%$ $\pm 0,2$	Нормирующее значение $0,2 \cdot U_{\text{к}}$ при $ U < 0,2 \cdot U_{\text{к}}$; $U_{\text{к}}$ при $ U \geq 0,2 \cdot U_{\text{к}}$
		V_{DC10}	-10	+10		
6	Сила постоянного тока		$I_{\text{мин}}, \text{мА}$	$I_{\text{к}}, \text{мА}$	Приведенная $\gamma_I, \%$ $\pm 0,2$	Нормирующее значение $0,2 \cdot I_{\text{к}}$ при $ I < 0,2 \cdot I_{\text{к}}$; $I_{\text{к}}$ при $ I \geq 0,2 \cdot I_{\text{к}}$
		mI_{DC5}	-5	+5		
		mI_{DC20}	-20	+20		

Для характеристик, у которых нормируются абсолютные погрешности ΔX , значения погрешности вычисляются по формуле:

$$\Delta X = X - X_0 \quad (1)$$

где X_0 – установленное значение характеристики (значение параметра, воспроизведенное или измеренное эталонным СИ);

X – измеренное значение характеристики.

Для характеристик, у которых нормируются приведенные погрешности γX , значения погрешности вычисляются по формуле:

$$\gamma X = \frac{X - X_0}{X_n} \cdot 100 \quad (2)$$

где X_n – нормирующее значение характеристики (равное номинальному значению, либо диапазону измерений).

7.2 Внешний осмотр

При проведении внешнего осмотра должно быть установлено соответствие поверяемого прибора следующим требованиям:

1. Комплектность должна соответствовать паспорту.
2. Не должно быть механических повреждений корпуса, лицевой панели, дисплея, органов управления. Незакрепленные или отсоединенные части терминала должны отсутствовать. Внутри корпуса не должно быть посторонних предметов. Все надписи на панелях должны быть четкими и ясными.
3. Все разъемы, клеммы и измерительные провода не должны иметь повреждений, за исключением следов естественного износа, не ухудшающих эксплуатационные свойства и должны быть чистыми.
4. При наличии дефектов поверяемый прибор бракуется и направляется в ремонт.

7.3 Опробование

7.3.1 Проверка функционирования

Подключить поверяемый терминал к сети питания. При включении терминала на лицевой панели должен светиться светодиодный индикатор зеленого цвета «Питание».

При исправном состоянии терминала на его цифровом индикаторе высвечивается текущее время (часы и минуты). При этом светодиодный индикатор красного цвета «Вызов» на передней панели не должен светиться.

При возникновении неисправности в работе терминала светодиодный индикатор красного цвета «Вызов» загорается.

При неверном функционировании терминал бракуется и направляется в ремонт.

7.3.1 Подтверждение соответствия программного обеспечения

Подтверждение соответствия программного обеспечения производить в следующем порядке:

1. Включить терминал.
2. Войти в меню «Режим».
3. Выбрать подпункт меню «Метрология».
4. Выбрать подпункт меню «Программное обеспечение».
5. Выбрать подпункт «Цифровой идентификатор ПО». Должен индицироваться идентификатор ПО.
6. Выбрать пункт меню «Версия ПО». Должна индицироваться версия ПО терминала.

Данные о версии ПО должны соответствовать таблице 5.

При невыполнении этих требований поверка прекращается и терминал бракуется.

Таблица 5 – Идентификационные данные программного обеспечения

Идентификационные данные (признаки)	Значение
Номер версии (идентификационный номер) ПО	Не ниже 3
Цифровой идентификатор ПО	0x9454F459

7.4 Определение пределов допускаемой основной приведенной погрешности измерений напряжения переменного тока

Производится только в случае наличия в составе терминала измерительных каналов, соответствующих перечню исполнений по столбцу «Исполнение измерительного канала» таблицы 6. Перечень измерительных каналов напряжения переменного тока, входящих в состав терминала, указывается в паспорте. При отсутствии в составе терминала измерительных каналов напряжения переменного тока соответствующего исполнения, данный пункт настоящей методики поверки пропускается.

Определение основной погрешности измерений напряжения переменного тока проводить методом прямых измерений поверяемым терминалом напряжения, воспроизводимого эталонной мерой – калибратором универсальным.

Допускается как поочередное подключение калибратора к каждому входу, образующему канал измерения напряжения переменного тока, так и включение группы не более чем по 4 входа напряжения переменного тока одного типа параллельно. Схема подключения приведена на рисунке А.1 приложения А.

Определение погрешности проводить в точках, указанных в таблице 6 в следующем порядке:

- 1) Подключить к соответствующим входам терминала калибратор.
- 2) Перевести калибратор в режим воспроизведения напряжения переменного тока частотой 50 Гц со значением, соответствующим поверяемой точке 1 согласно коду измерительного канала.
- 3) Запустить процесс измерений.
- 4) Снять показания поверяемого терминала.
- 5) Провести измерения по пунктам 2-4 для остальных точек (2-6) значений напряжения.
- 6) Рассчитать погрешности измерений.

Результат поверки терминала считается удовлетворительным, если во всех поверяемых точках погрешность измерений соответствует требованиям п. 7.1.

При невыполнении этих требований терминал бракуется и направляется в ремонт.

Таблица 6

Наименование характеристики		Поверяемые точки						Пределы допускаемой основной приведенной погрешности γU , %
		1	2	3	4	5	6	
Частота f , Гц		50,0						
Действующее значение напряжения переменного тока U , В	Исполнение измерительного канала							±0,5
	V_{AC100}	4	20	40	60	80	100	
	V_{AC150}	6	35	65	90	120	150	
	V_{AC250}	10	60	105	155	200	250	
	V_{AC400}	16	95	170	245	325	400	

7.5 Определение пределов допускаемой основной приведенной погрешности измерений силы переменного тока

Производится только в случае наличия в составе терминала измерительных каналов, соответствующих перечню исполнений по столбцу «Исполнение измерительного канала» таблицы 7. Перечень измерительных каналов силы переменного тока, входящих в состав терминала, указывается в паспорте. При отсутствии в составе терминала измерительных каналов силы переменного тока соответствующего исполнения, данный пункт настоящей методики поверки пропускается.

Определение основной погрешности измерений силы переменного тока проводить методом прямых измерений поверяемым терминалом силы тока, воспроизводимой эталонной мерой – калибратором универсальным.

Допускается как поочередное подключение калибратора к каждому входу, образующему канал измерений силы переменного тока, так и включение группы не более чем по 4 входа переменного тока одного типа последовательно. Схема подключения приведена на рисунке А.2 приложения А.

Определение погрешности проводить в точках, указанных в таблице 7 в следующем порядке:

- 1) Подключить к соответствующим входам терминала калибратор.
- 2) Перевести калибратор в режим воспроизведения силы переменного тока частотой 50 Гц со значением, соответствующим поверяемой точке 1 согласно коду измерительного канала.
- 3) Запустить процесс измерений.
- 4) Снять показания поверяемого терминала.
- 5) Провести измерения по пунктам 2-4 для остальных точек (2-6) значений силы тока.
- 6) Рассчитать погрешности измерений.

Результат поверки терминала считается удовлетворительным, если во всех поверяемых точках погрешность измерений соответствует требованиям п. 7.1.

При невыполнении этих требований, терминал бракуется и направляется в ремонт.

Таблица 7

Наименование характеристики		Поверяемые точки						Пределы допускаемой основной приведенной погрешности γI , %
		1	2	3	4	5	6	
Частота F, Гц		50						
Действующее значение силы переменного тока I, А	Исполнение измерительного канала							
	I _{AC02S}	0,01	0,10	0,15	0,25	0,30	0,40	±0,5
	I _{AC1S}	0,05	0,45	0,85	1,20	1,60	2,00	±0,2
	I _{AC5S}	0,25	2,20	4,20	6,00	8,00	10	±0,2
	I _{AC1P}	0,1	0,5	0,9	1,2	1,6	2	±1,0
I _{AC5P}	0,5	2,4	4,3	6,2	8,1	10	±1,0	

7.6 Определение пределов допускаемой основной приведенной погрешности измерений напряжения постоянного тока

Производится только в случае наличия в составе терминала измерительных каналов соответствующих перечню исполнений по столбцу «Исполнение измерительного канала» таблицы 8. Перечень измерительных каналов напряжения постоянного тока, входящих в состав терминала, указывается в паспорте. При отсутствии в составе терминала измерительных каналов напряжения постоянного тока соответствующего исполнения, данный пункт настоящей методики поверки пропускается.

Определение основной погрешности измерений напряжения постоянного тока проводить методом прямых измерений поверяемым терминалом напряжения, воспроизводимого эталонной мерой – калибратором универсальным.

Допускается как поочередное подключение калибратора к каждому входу, образующему канал измерения напряжения постоянного тока, так и включение группы не более чем по 4 входа напряжения постоянного тока одного типа параллельно. Схема подключения приведена на рисунке А.1 приложения А.

Определение погрешности проводить в точках, указанных в таблице 8 в следующем порядке:

- 1) Подключить к соответствующим входам терминала калибратор.
- 2) Перевести калибратор в режим воспроизведения напряжения постоянного тока со значением, соответствующим поверяемой точке 1 согласно коду измерительного канала.
- 3) Запустить процесс измерений.
- 4) Снять показания поверяемого терминала.
- 5) Провести измерения по пунктам 2-4 для остальных точек (2-6) значений напряжения.
- 6) Рассчитать погрешности измерений.

Результат поверки терминала считается удовлетворительным, если во всех поверяемых точках погрешность измерений соответствует требованиям п. 7.1.

При невыполнении этих требований, терминал бракуется и направляется в ремонт.

Таблица 8

Наименование характеристики		Поверяемые точки						Пределы допускаемой основной приведенной погрешности γU , %
		1	2	3	4	5	6	
Напряжение постоянного тока U, В	Исполнение измерительного канала							
	V_{DC24}	-24	-10	-5	5	10	24	$\pm 1,0$
	V_{DC350}	-350	-210	-70	70	210	350	$\pm 0,5$

7.7 Определение пределов допускаемой основной приведенной погрешности измерений унифицированных сигналов тока и напряжения

Производится только в случае наличия в составе терминала измерительных каналов соответствующих перечню исполнений по столбцу «Исполнение измерительного канала» таблиц 9 и 10. Перечень измерительных каналов сигналов датчиков и преобразователей, входящих в состав терминала, указывается в паспорте. При отсутствии в составе терминала измерительных каналов соответствующих исполнений данный пункт настоящей методики поверки пропускается.

Определение основной погрешности измерений сигналов датчиков и измерительных преобразователей проводить методом прямых измерений поверяемым терминалом напряжения и силы тока, воспроизводимых эталонной мерой – калибратором универсальным.

Характеристики потребляемой мощности и значение входного сопротивления входов сигналов датчиков и измерительных преобразователей приведены в Руководстве по эксплуатации терминала.

7.7.1 Унифицированные сигналы напряжения

Для входов напряжения постоянного тока допускается как поочередное подключение калибратора к каждому входу, так и включение группы входов не более чем по 4 входа напряжения постоянного тока одного типа параллельно. Схема подключения приведена на рисунке А.1 приложения А.

Определение погрешности проводить в точках, указанных в таблице 9 в следующем порядке:

- 1) Подключить к входам терминала.
- 2) Перевести калибратор в режим воспроизведения напряжения постоянного тока со значением, соответствующим поверяемой точке 1 согласно коду измерительного канала.
- 3) Запустить процесс измерений.
- 4) Снять показания поверяемого терминала.
- 5) Провести измерения по пунктам 2-4 для остальных точек (2-6) значений напряжения.
- 6) Рассчитать погрешности измерений.

Таблица 9

Точка	Исполнение измерительного канала V_{DC10}		Пределы допускаемой основной приведенной погрешности γU , %
	Значение напряжения постоянного тока, В		
1	-10,00		±0,2
2	-8,000		
3	-6,000		
4	-4,000		
5	-2,000		
6	0,000		
7	2,000		
8	4,000		
9	6,000		
10	8,000		
11	10,00		

Результат поверки терминала считается удовлетворительным, если во всех поверяемых точках погрешность измерений соответствует требованиям п. 7.1.

При невыполнении этих требований терминал бракуется и направляется в ремонт.

7.7.2 Унифицированные сигналы тока.

Для входов постоянного тока возможно последовательное включение группы входов в количестве из расчета максимального допустимого сопротивления нагрузки для токовых цепей калибратора, но не более 4 входов одного типа. Схема подключения приведена на рисунке А.2 приложения А.

Определение погрешности проводить в точках, соответствующих таблице 10 в следующем порядке:

- 1) Подключить к входам терминала калибратор.
- 2) Перевести калибратор в режим воспроизведения силы постоянного тока со значением, соответствующим поверяемой точке 1 согласно коду измерительного канала.
- 3) Запустить процесс измерений.
- 4) Снять показания поверяемого терминала.
- 5) Провести измерения по пунктам 2-4 для остальных точек (2-6) значений напряжения.
- 6) Рассчитать погрешности измерений.

Таблица 10

Точка	Исполнение измерительного канала		Пределы допускаемой основной приведенной погрешности γI , %
	mI_{DC5}	mI_{DC20}	
	Значение силы постоянного тока, мА		
1	-5,000	-20,00	±0,2
2	-4,000	-16,00	

Точка	Исполнение измерительного канала		Пределы допускаемой основной приведенной погрешности γ_I , %
	mI_{DC5}	mI_{DC20}	
	Значение силы постоянного тока, мА		
3	-3,000	-12,00	±0,2
4	-2,000	-8,000	
5	-1,000	-4,000	
6	0,000	0,000	
7	1,000	4,000	
8	2,000	8,000	
9	3,000	12,00	
10	4,000	16,00	
11	5,000	20,00	

Результат поверки терминала считается удовлетворительным, если во всех поверяемых точках погрешность измерений соответствует требованиям п. 7.1.

При невыполнении этих требований терминал бракуется и направляется в ремонт.

7.8 Определение пределов допускаемой основной абсолютной погрешности измерений частоты

Производится только в случае наличия соответствующей опции в составе измерительных функций терминала. Наличие данной измерительной функции и перечень измерительных каналов напряжения переменного тока, для которых данная функция доступна, указываются в паспорте. При отсутствии измерительных каналов с опцией измерения частоты данный пункт настоящей методики поверки пропускается.

Определение основной погрешности измерений частоты проводить методом прямых измерений поверяемым терминалом частоты напряжения переменного тока, воспроизводимой эталонной мерой – калибратором переменного тока.

Допускается как поочередное подключение калибратора к каждому входу, образующему измерительный канал с функцией измерения частоты сети переменного тока, так и включение группы не более чем по 4 входа напряжения переменного тока одного типа. Схема подключения приведена на рисунке А.1 приложения А.

Таблица 11

Наименование характеристики		Поверяемые точки			Пределы допускаемой основной абсолютной погрешности Δf , Гц
		1	2	3	
Частота f , Гц		45,0	50,0	55,0	±0,05
Действующее значение напряжения переменного тока U , В	Исполнение измерительного канала				
	V_{AC100}	20	20	20	
	V_{AC150}	30	30	30	
	V_{AC250}	50	50	50	
	V_{AC400}	80	80	80	

Определение погрешности проводить в точках, соответствующих таблице 11, в следующем порядке:

- 1) Подключить к соответствующим входам напряжения переменного тока калибратор.
- 2) Перевести калибратор в режим воспроизведения напряжения переменного тока, со значениями частоты и напряжения поверяемой точки 1 в соответствии с кодом измерительного канала.
- 3) Запустить процесс измерений.

- 4) Снять показания поверяемого терминала.
- 5) Провести измерения по пунктам 2-4 для остальных точек (2, 3) значений частоты.
- 6) Рассчитать погрешности измерений.

Результат поверки терминала считается удовлетворительным, если во всех поверяемых точках погрешность измерений соответствует требованиям п. 7.1.

При невыполнении этих требований терминал бракуется и направляется в ремонт.

8 ОФОРМЛЕНИЕ РЕЗУЛЬТАТОВ ПОВЕРКИ

При положительных результатах поверки выдается свидетельство о поверке.

При отрицательных результатах поверки терминал не допускается к дальнейшему применению, знак предыдущей поверки гасится, свидетельство о поверке аннулируется и выдается извещение о непригодности.

Инженер отдела испытаний
ООО «ИЦРМ»



Е.С. Устинова

ПРИЛОЖЕНИЕ А
(Обязательное)

СХЕМЫ ПОДКЛЮЧЕНИЯ ТЕРМИНАЛА ПРИ ПОВЕРКЕ

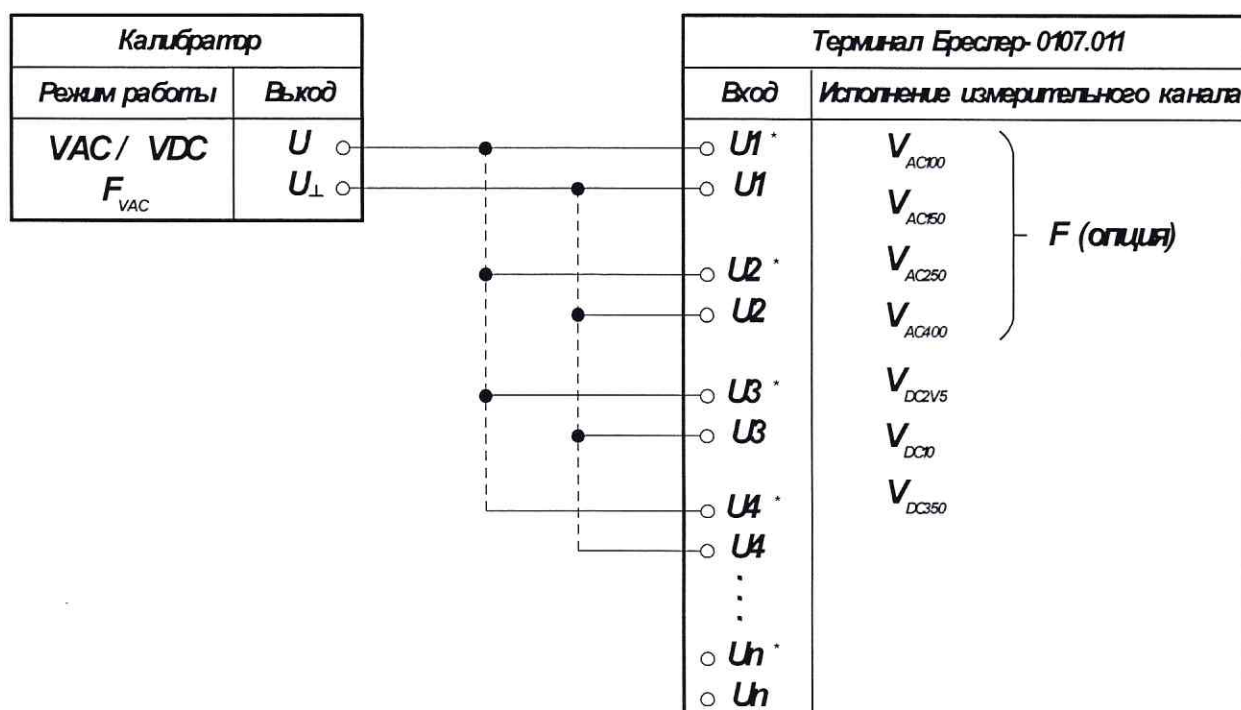


Рисунок А.1 – Схема подключения терминала при определении погрешности измерений напряжения и частоты, а также унифицированных сигналов напряжения

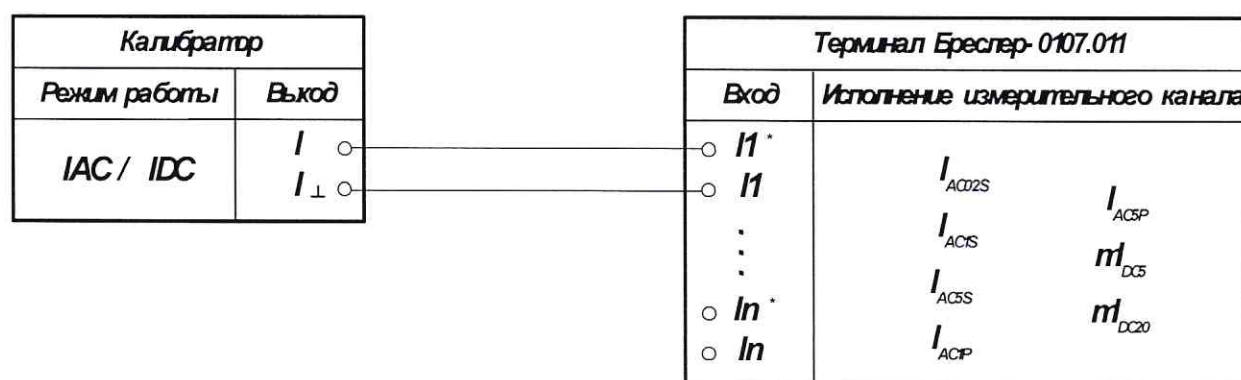


Рисунок А.2 – Схема подключения терминала при определении погрешности измерений силы тока, а также унифицированных сигналов тока.