

УТВЕРЖДАЮ

Директор
ФГУП «ВНИИМ им. Д.И. Менделеева»

К.В. Гоголинский

«28» февраля 2016 г.



Анализаторы газов крови, электролитов и метаболитов ESCHWEILER
моделей MODULAR pro, COMBI line

МЕТОДИКА ПОВЕРКИ

МП-209-020-2016

и.р. 64499-16

СОГЛАСОВАНО

Руководитель лаборатории
госэталонов и научных исследований
в области электрохимических измерений

В.И. Суворов

A handwritten signature in blue ink, corresponding to the name V.I. Suvorov, is written over a horizontal line.

Санкт-Петербург

2016

Настоящая методика распространяется на анализаторы газов крови, электролитов и метаболитов ESCHWEILER моделей MODULAR pro, COMBI line (далее – анализаторы), предназначенные для измерений содержания ионов Na^+ , K^+ , Cl^- , Ca^{2+} , Li^+ , а также pH и парциального давления углекислого газа и кислорода (pCO_2 , pO_2) в биологических жидкостях (сыворотке, плазме, цельной крови), изготавливаемые фирмой «Eschweile rGmbH & Co. KG», Германия, и устанавливает методы и средства их поверки.

Анализаторы подлежат первичной и периодической поверке.

Интервал между поверками – 1 год.

1. Операции поверки

1.1 Объем и последовательность операций поверки указаны в табл.1.

Таблица 1

Наименование операции	Наименование документа, в котором изложена методика поверки	Обязательность проведения операции	
		При первичной поверке	При периодической поверке
1. Внешний осмотр	п. 6.1	Да	Да
2. Опробование	п. 6.2	Да	Да
3. Подтверждение соответствия программного обеспечения	п. 6.3	Да	Да
4. Определение метрологических характеристик:			
Определение абсолютной погрешности измерений pH	п. 6.4.1	Да	Да
Определение относительной погрешности измерений массовых (молярных) концентраций ионов	п. 6.4.2	Да	Да
Определение относительной погрешности измерений парциальных давлений кислорода и углекислого газа	п. 6.4.3	Да	Да

2. Средства поверки

2.1 При проведении поверки применяются следующие средства измерений, реактивы и оборудование:

Таблица 2.1 Основные средства поверки

Наименование	Характеристики
Буферный раствор - рабочий эталон pH	2-го разряда ГОСТ 8.135-2014 (готовят из стандарт-титра по ТУ 2642-001-42218836-96)
СО состава водных растворов ионов калия ГСО 8092-94 – 8094-94	Согласно паспорту ГСО
СО состава водных растворов ионов кальция ГСО 8065-94 – 8067-94	Согласно паспорту ГСО
СО состава водных растворов ионов лития ГСО 10229-2013	Согласно паспорту ГСО

Наименование	Характеристики
СО состава водных растворов хлорид-ионов ГСО 6687-93 – 6689-93	Согласно паспорту ГСО
СО состава водных растворов ионов натрия ГСО 8062-94 – 8064-94	Согласно паспорту ГСО
Натрий хлористый	ч.д.а. ГОСТ 4233-77
СО состава искусственной газовой смеси на основе инертных и постоянных газов ГСО 10531-2014	Согласно таблице 3 настоящей методики поверки
Натрий сернистоокислый	ч.д.а. ГОСТ 195-77
Серебро азотноокислое	ч.д.а. ГОСТ 1277-75
Натрий двууглекислый	х.ч. ГОСТ 2156-76
Калий фосфорнокислый однозамещенный	х.ч. ГОСТ 4198-75
Натрий фосфорнокислый двузамещенный	х.ч. ГОСТ 4172-76

Таблица 2.2 Вспомогательные средства поверки

Наименование	Характеристики
Вода дистиллированная	ГОСТ 6709-72
Посуда мерная	2 класс точности ГОСТ 1770-74
Весы лабораторные электронные МВ 210-А	НПВ 210 г, НмПВ 0,001 г, пределы допускаемой абсолютной погрешности в диапазоне от 0,001 г до 50 г включ.: $\pm 0,1$ мг, в диапазоне св. 50 г до 200 г: $\pm 0,4$ мг
Барометр-анероид БАММ-1	ТУ 25-04-15-13-79, диапазон измерений от 80 до 106 кПа, пределы допускаемой абсолютной погрешности $\pm 0,2$ кПа
Термостат жидкостной	Диапазон регулирования температуры от 10 °С до 50 °С, погрешность термостатирования $\pm 0,2$ °С
Термометр ртутный	ГОСТ 28498-79, диапазон измерений от 0 до 50 °С, пределы допускаемой абсолютной погрешности $\pm 0,1$ °С

Таблица 3

№ стандартного образца	№ п/п	Компонентный состав	Номинальное значение объемной доли O ₂ в баллоне, C _б , %
ГСО 10531-2014	1	O ₂ +N ₂	0,898
	2		5,05
	3		20,03
	4	CO ₂ +N ₂	5,50
	5		11,00
	6		16,50

2.2 Допускается применять средства, не приведенные в перечне, но обеспечивающие определение метрологических характеристик с требуемой точностью.

2.3 Все средства поверки должны иметь действующие свидетельства о поверке.

3. Требования безопасности

3.1 При проведении поверки соблюдают требования техники безопасности:

- при работе с химическими реактивами – по ГОСТ 12.1.007-76 и ГОСТ 12.4.021-75;
- при работе с электроустановками – по ГОСТ Р 12.1.019-2009 и ГОСТ 12.2.007.0-75.

3.2 К работе с приборами, используемыми при поверке, допускаются лица, прошедшие инструктаж по технике безопасности при работе с электро- и радиоизмерительными приборами.

3.3 Перед включением должен быть проведен внешний осмотр приборов с целью определения исправности и электрической безопасности включения их в сеть.

3.4 Перед включением в сеть приборов, используемых при поверке, они должны быть заземлены в соответствии с требованиями, указанными в эксплуатационной документации.

3.5 Помещение, в котором проводится поверка, должно соответствовать требованиям пожарной безопасности по ГОСТ 12.1.004-91 и иметь средства пожаротушения по ГОСТ 12.4.009-83.

4. Условия поверки

4.1 При проведении поверки должны быть соблюдены следующие условия:

- температура окружающей среды: от 15 до 30 °С;
- относительная влажность воздуха: от 15 до 80 %;
- атмосферное давление: от 84,0 до 106 кПа.

Вибрация, тряска, удары, влияющие на работу прибора, не допускаются.

4.2 Поверяемый анализатор и средства поверки, указанные в соответствующих разделах настоящей методики, должны быть подготовлены к работе в соответствии с руководствами по эксплуатации на них.

Распакованный анализатор необходимо выдержать перед включением в течение двух часов при температуре (20 ± 5) °С и относительной влажности (30...80) %.

5. Подготовка к поверке

5.1 Подготовить анализатор к работе в соответствии с технической документацией фирмы-изготовителя.

5.2 Приготовить буферный раствор – рабочий эталон рН (6,86 и 7,43), как указано в инструкции на стандарт-титры для рН-метрии.

5.3 Приготовить поверочные растворы ионов в соответствии с приложением Б (таблица Б.1) к настоящей методике поверки.

5.4 Приготовить поверочные растворы с заданными парциальными давлениями кислорода и углекислого газа в соответствии с приложением В к настоящей методике поверки.

6. Проведение поверки

6.1. Внешний осмотр.

При внешнем осмотре должно быть установлено соответствие анализатора следующим требованиям:

- отсутствие внешних повреждений, влияющих на точность показаний;
- отсутствие отсоединившихся или слабо закреплённых элементов схемы (определяется на слух при наклонах изделия).
- отсутствие механических повреждений;
- соответствие комплектности анализатора технической документации;

- исправность органов управления и настройки;
- маркировку, наличие необходимых надписей на наружных панелях.

Анализатор считается выдержавшим внешний осмотр, если он соответствует перечисленным выше требованиям.

6.2. Опробование.

При опробовании проверяется функционирование анализатора согласно технической документации фирмы-изготовителя.

Анализатор считается выдержавшим опробование, если он функционирует согласно технической документации фирмы-изготовителя.

6.3. Подтверждение соответствия программного обеспечения (ПО).

При проведении поверки анализатора выполняют операцию «Подтверждение соответствия программного обеспечения». Операция «Подтверждение соответствия программного обеспечения» состоит в определении номера версии (идентификационного номера) встроенного и автономного ПО СИ.

Программные обеспечения запускаются в автоматическом режиме после включения приборов. Просмотр версии ПО «МРП» анализаторов газов и электролитов крови ESCHWEILER модели MODULAR рго доступен в пункте «Обслуживание» в подпункте «Информация о программе». Просмотр версии ПО «СЛП» анализаторов газов и электролитов крови ESCHWEILER модели COMBI line доступен в течение нескольких секунд в пункте меню «Стандартные данные» в подпункте «DEVICE-ID».

6.4. Определение метрологических характеристик.

6.4.1. Определение абсолютной погрешности измерений рН.

Абсолютную погрешность канала измерений рН определяют сравнением со значением, воспроизводимым рабочим эталоном.

Измерение проводят при температуре окружающего воздуха трехкратно, выбирая режим измерений согласно ЭД (дискретность 0,01).

Абсолютную погрешность измерений Δ вычисляют по формуле (1).

$$\Delta_{pH} = pH_{изм} - pH_{эт}, \quad (1)$$

где $pH_{изм}$ - измеренное значение рН буферного раствора;

$pH_{эт}$ - значение рН по ГОСТ 8.135-2014, воспроизводимое буферным раствором – рабочим эталоном рН при температуре 25 °С.

Анализатор считают прошедшим поверку по данному параметру, если значение абсолютной погрешности не превышает $\pm 0,05$.

6.4.2. Определение относительной погрешности измерений массовых (молярных) концентраций ионов

Определение метрологических характеристик канала измерений молярной концентраций ионов калия, натрия, хлора, кальция и лития проводится методом сличения показаний поверяемого анализатора с расчетным значением соответствующих ионов в поверочных растворах.

Поверочные растворы готовятся с помощью ГСО: хлорид - ионов (ГСО 6687-93 – 6689-93), ионов натрия (ГСО 8062-94 – 8064-94), ионов калия (ГСО 8092-94 – 8094-94), ионов кальция (ГСО 8065-94 – 8067-94), ионов лития (ГСО 10229-2013) в соответствии с паспортом и инструкции по применению. Измерения проводить трехкратно на каждом растворе.

Относительную погрешность измерений δ , % для каждой контролируемой точки диапазона измерений вычисляют по формуле (2).

$$\delta = \frac{C_{\text{изм}} - C_{\text{д}}}{C_{\text{д}}} \cdot 100 \quad (2)$$

где $C_{\text{изм}}$ – показание анализатора, ммоль/л;

$C_{\text{д}}$ – действительное значение молярной концентрации иона в поверочном растворе, ммоль/л.

Анализатор считают прошедшим поверку по данному параметру, если значения δ не превышает $\pm 10\%$.

6.4.3. Определение относительной погрешности измерений парциальных давлений кислорода и углекислого газа.

Определяют действительное значение парциальных давлений кислорода и углекислого газа P_0 , мм рт.ст. в поверочных растворах по формуле (2) в предположении, что действительные значения содержания газов в ГСО-ПГС №1 (из паспорта ГСО-ПГС) равны номинальным

$$P_0 = (P_{\text{атм}} - 47) \cdot \frac{X_0}{100} \quad (2),$$

где $P_{\text{атм}}$ – атмосферное давление, мм рт.ст.;

47 – давление насыщенных паров воды при температуре 37 °С, мм рт.ст.;

X_0 – номинальное значение молярной доли газа (O_2 , CO_2) в баллоне, %.

Таблица 4

№ в Госреестре	№ п/п	Компонентный состав	Номинальное значение молярной доли газа (O_2 , CO_2) в баллоне, %	Абсолютная погрешность	Парциальное давление растворенного газа (O_2 , CO_2) в поверочном растворе, кПа (мм рт.ст.)	Относительная погрешность поверочного раствора, %, не более
ГСО 10531-2014	1	O_2+N_2	0,898	0,013	0,85 (6,40)	5,5
	2		5,05	0,05	4,80 (36,00)	0,9
	3		20,03	0,08	19,04 (142,80)	0,3
	4	CO_2+N_2	5,50	1	4,75 (35,65)	18,2
	5		11,00	0,6	9,51 (71,30)	5,5
	6		16,50	0,6	14,26 (106,95)	3,6

Измеряют парциальные давления кислорода и углекислого газа в поверочных растворах, приготовленных согласно приложению Б, при температуре окружающего воздуха, не прерывая процесса барботирования, выбирая режим измерений согласно ЭД (дискретность 0,1 кПа). Измерения проводить трехкратно на каждом растворе.

Относительную погрешность измерений δ , % для каждой контролируемой точки диапазона измерений вычисляют по формуле (2),

где $C_{\text{изм}}$ – показание анализатора, кПа;

$C_{\text{д}}$ – действительное значение парциального давления в поверочном растворе, кПа.

Анализатор считают прошедшим поверку по данному параметру, если значения δ не превышает $\pm 10\%$.

7. Оформление результатов поверки

7.1. Результаты первичной (до ввода в эксплуатацию, после ремонта, после выполнения ремонтных работ по устранению метрологического отказа) и периодической поверки оформляют документом: «свидетельство о поверке», установленного образца и знаком поверки в виде наклейки, наносимым на СИ.

7.2. Результаты поверки считаются положительными, если анализатор удовлетворяет всем требованиям настоящей методики.

7.3. Результаты считаются отрицательными, если при проведении поверки установлено несоответствие поверяемого анализатора хотя бы одному из требований настоящей методики. Отрицательные результаты поверки оформляются путем выдачи извещений о непригодности с указанием причин непригодности. При этом запрещается выпуск анализатора в обращение и его применение.

ПРОТОКОЛ ПОВЕРКИ

Анализатор газов крови, электролитов и метаболитов ESCHWEILER модели
MODULAR pro / COMBI line

Зав. № _____

Дата поверки _____

Условия поверки: температура окружающего воздуха _____ °С;
атмосферное давление _____ кПа;
относительная влажность _____ %.

Сведения о средствах поверки _____

Ссылки на документы по поверке _____

РЕЗУЛЬТАТЫ ПОВЕРКИ

1. Результаты внешнего осмотра _____

2. Результаты опробования _____

3. Подтверждение соответствия ПО _____

Результаты определения погрешности анализатора:

Заключение _____

Поверитель _____

Дата _____

ПРИЛОЖЕНИЕ Б

Рекомендации по приготовлению поверочных растворов с заданными парциальными давлениями кислорода и углекислого газа

Б.1 Подготовка исходных реактивов.

Используемые реактивы высушивают (прокаливают) в сушильном шкафу до постоянной массы при температуре 140 °С в течение 2 часов.

Б.2 Приготовление раствора для проверки нуля анализатора

В мерной колбе готовят 250 см³ водного раствора натрия сернистоокислого концентрацией 50 г/л, закрывают колбу плотно притертой пробкой и отстаивают раствор не менее 1 часа. Для ускорения процесса деоксигенации раствора рекомендуется добавить в колбу примерно 10 мг серебра азотнокислого.

Б.3 Приготовление поверочных растворов для проверки диапазона измерений и определения погрешности анализатора

Б.3.1 Готовят раствор для барботирования. Для этого на лабораторных весах в стаканчиках для взвешивания взвешивают навески реактивов в количествах:

- 1,882 г натрия двууглекислого;
- 1,605 г калия фосфорнокислого однозамещенного;
- 6,702 г натрия фосфорнокислого двузамещенного.

Навески количественно переносят, омывая стенки стаканчиков дистиллированной водой, в мерную колбу вместимостью 1000 см³. После растворения реактивов объем раствора доводят до метки дистиллированной водой, колбу закрывают плотно притертой пробкой.

Подготавливают установку для барботирования. Схема установки приведена на рисунке Б.1. Устанавливают температуру термостата 37 °С. Закрывают стакан крышкой и помещают его в термостат. В стакан опускают также термометр и барботер. К барботеру через вентиль тонкой регулировки с расходомером подсоединяют баллон с ГСО-ПГС. Расход ГСО-ПГС устанавливают 100 см³/мин по расходомеру.

Б.3.2 Приготовление поверочных растворов.

Готовят поверочный раствор №1. Для этого стакан установки для барботирования промывают и наполняют его примерно на три четверти от объема раствором для барботирования. Подключают к установке баллоны с ГСО-ПГС №1 (таблица 4).

Проводят барботирование в течение 1 часа при температуре 37 °С и расходе ГСО-ПГС 100 см³/мин.

Раствор используют для измерений, не прерывая процесса барботирования.

Б.3.3 Готовят поверочные растворы №№ 2-6. Для этого повторяют действия, указанные в п. Б.3.2, подключая к установке баллоны с ГСО-ПГС №№ 2-6 (таблица 4).

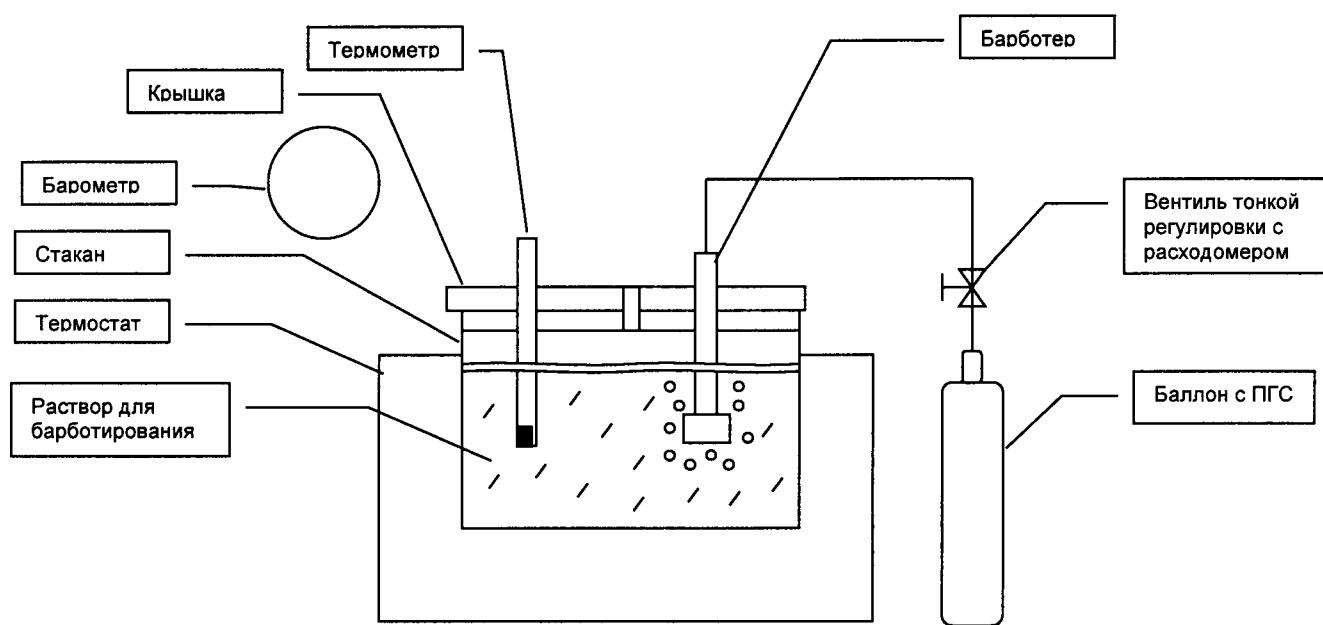


Рисунок Б.1. Схема установки для барботирования