

УТВЕРЖДАЮ

Заместитель директора
ФГУП «СНИИМ»



В.Ю. Кондаков

«14» марта 2018 г.



МОДУЛИ ИЗМЕРИТЕЛЬНЫЕ МИ-О2

Методика поверки

МП-131-РА.RU.310556-2017

г. Новосибирск

2017 г.

Настоящая методика поверки распространяется на Модули измерительные МИ-02 (далее – Модули), предназначенные для измерения объемных долей в воздухе кислорода в составе устройства оповещения SBGPS Light-4 или другого совместимого оборудования и устанавливает методы их первичной поверки при выпуске из производства, после ремонта и периодической поверки в процессе эксплуатации.

Интервал между поверками – 1 год.

1 ОПЕРАЦИИ ПОВЕРКИ

1.1 При проведении поверки должны быть выполнены операции, указанные в таблице 1.

Таблица 1 – Операции поверки

Наименование операции	Номер пункта методики поверки
1 Внешний осмотр	6.1
2 Опробование	6.2
3 Определение метрологических характеристик	6.3

1.2 В случае получения отрицательного результата при проведении какой-либо из операций поверка прекращается.

2 СРЕДСТВА ПОВЕРКИ

2.1 При проведении поверки применяют средства, указанные в таблице 2.

Таблица 2 – Средства поверки

Номер пункта методики поверки	Наименование и тип основного или вспомогательного средства поверки; обозначение нормативного документа, регламентирующего технические требования, и (или) метрологические и основные технические характеристики средства поверки
6.3	Азот особой чистоты сорт 1, 2 по ГОСТ 9293-74 в баллоне под давлением
6.3	ГСО-ПГС O ₂ -азот в баллонах под давлением, ТУ 2114-001-02567136-2015, ГСО 10665-2015
6.2, 6.3	Прибор комбинированный «Testo-622» (Рег. № 44744-10), Температура: от минус 10 до + 60 °С ПГ ±0,4 °С; Относительная влажность: (10 – 98) % ПГ ±3 %; Абсолютное давление: (300 – 1200) гПа, ПГ ±5 гПа
6.3	Ротаметр РМ-А-0,063Г УЗ (Рег. № 19325-12)
6.3	Вентиль точной регулировки ВТР-1. ЛНПК4.463.000 ТУ, Диапазон рабочего давления (0 – 15) МПа
6.3	Трубка поливинилхлоридная (ПВХ) 6 × 1,5 мм. ТУ 64-2-286-79
6.3	Секундомер СОПпр (Рег. № 11519-11)
6.3	Адаптер для модулей измерительных СГМИ МКВЕ.Э052-23-00
6.3	Персональный компьютер с установленной программой «SBGPS Техническое обслуживание 2.Х»

Примечания:

1 Все средства измерений должны иметь действующие свидетельства о поверке, стандартные образцы состава в баллонах под давлением – действующие паспорта.

2 Допускается использование других средств поверки, обеспечивающих определение метрологических характеристик Модулей с требуемой точностью

3 ТРЕБОВАНИЯ БЕЗОПАСНОСТИ

- 3.1 Помещение, в котором проводят поверку, должно быть оборудовано приточно-вытяжной вентиляцией и средствами пожаротушения. Не допускается сбрасывать ГСО-ПГС в атмосферу рабочих помещений.
- 3.2 При работе с баллонами, содержащими поверочные газовые смеси под давлением, необходимо соблюдать требования техники безопасности согласно Федеральным нормам и правилам в области промышленной безопасности «Правила промышленной безопасности опасных производственных объектов, на которых используется оборудование, работающее под избыточным давлением» (утв. приказом Федеральной службы по экологическому, технологическому и атомному надзору от 25 марта 2014 г. N 116).
- 3.3 При проведении поверки должны быть соблюдены требования безопасности по ГОСТ 12.3.019-80.
- 3.4 При проведении поверки должны соблюдаться требования безопасности, изложенные:
 - в руководстве по эксплуатации Модулей МКВЕ.Э061-01-50 РЭ;
 - в эксплуатационных документах средств измерений, используемых при поверке.

4 УСЛОВИЯ ПОВЕРКИ

- 4.1 При проведении поверки должны быть соблюдены следующие условия:
 - температура окружающей среды – (20 ± 5) °С. Изменение температуры окружающей среды и ГСО-ПГС за время проведения поверки не должно превышать ± 2 °С;
 - относительная влажность воздуха – от 20 до 80 % при 20 °С. Изменение влажности за время проведения поверки не должно превышать ± 10 %;
 - атмосферное давление – $(101,3 \pm 3,3)$ кПа. Изменение давления за время проведения поверки не должно превышать ± 1 кПа;
 - механические воздействия, внешние электрические и магнитные поля (кроме магнитного поля Земли), влияющие на работу Модулей, должны быть исключены;
 - расход ПГС (0,14 – 0,16) л/мин.

5 ПОДГОТОВКА К ПОВЕРКЕ

- 5.1 Выполнить мероприятия по обеспечению условий безопасности.
- 5.2 Выдержать Модули и баллоны с ГСО-ПГС в помещении, где проводится поверка, в течение времени, необходимого для выравнивания их температуры с температурой помещения.
- 5.3 Проверить наличие и работоспособность основных и вспомогательных средств поверки, перечисленных в таблице 2.
- 5.4 Проверить наличие действующих свидетельств или отметок о поверке на средства измерений, перечисленные в таблице 2.
- 5.5 Проверить наличие паспортов и сроки годности ГСО-ПГС.
- 5.6 Подготовить поверяемый Модуль и средства поверки к работе в соответствии с требованиями их эксплуатационной документации.

6 ПРОВЕДЕНИЕ ПОВЕРКИ

6.1 Внешний осмотр

При проведении внешнего осмотра должно быть установлено соответствие Модуля следующим требованиям:

- Модуль не должен иметь повреждений и дефектов, влияющих на работоспособность;

- на корпусе Модуля должна быть неповрежденная защитная наклейка (пломба) изготовителя;
- комплектность (при первичной поверке) и маркировка Модуля должны соответствовать руководству по эксплуатации МКВЕ.Э061-01-50 РЭ;
- в разделе «Свидетельство о приемке» паспорта МКВЕ.Э061-01-50-02 ПС должны быть печать и подпись представителя ОТК (при первичной поверке).

Модуль считается выдержавшим поверку, если он соответствует перечисленным выше требованиям.

6.2 Опробование

- 6.2.1 Подключить Модуль к адаптеру для модулей измерительных СГМИ МКВЕ.Э052-23-00 в соответствии с руководством по эксплуатации адаптера. Адаптер является вспомогательным оборудованием, обеспечивающим электропитание модулей, считывание и передачу цифрового сигнала по Wi-Fi.
- 6.2.2 Подать на адаптер питание и выждать время прогрева Модуля не менее 2 минут.
- 6.2.3 Результат опробования считают положительным, если после окончания времени прогрева Модуль переходит в режим измерений и на мониторе компьютера в окне программы «SBGPS Техническое обслуживание 2.X» отображаются текущие значения.

6.3 Определение метрологических характеристик

- 6.3.1 Проверка производится с использованием Государственных стандартных образцов – поверочных газовых смесей (далее – ПГС), перечень которых приведен в таблице 3.

Таблица 3 – ПГС, применяемые при поверке

Определяемый компонент	Диапазоны измерений, об. доля	Содержание компонента в ПГС, допустимое отклонение от номинального значения, об. доля		
		ПГС 1	ПГС 2	ПГС 3
Кислород (O ₂)	(10 – 25) %	ПНГ	12 ± 2 % в азоте	22 ± 2 % в азоте

ПНГ – поверочный нулевой газ «Азот» по ТУ 6-21-39-96

Собрать схему подачи газозудной смеси в соответствии с Приложением А.

- 6.3.2 Подключить Модуль к адаптеру для модулей измерительных СГМИ МКВЕ.Э052-23-00 в соответствии с руководством по эксплуатации на адаптер.
- 6.3.3 Скорректировать нулевые показания Модуля в соответствии с п.2.4 «Градуировка модулей измерительных» руководства по эксплуатации МКВЕ.Э061-01-50 РЭ.
- 6.3.4 Определить основную погрешность измерений Модуля в следующем порядке:
- 6.3.4.1 Подключить баллон с ПГС1 в соответствии с таблицей 3.
- 6.3.4.2 С помощью вентиля точной регулировки установить по показаниям ротаметра расход ПГС (0,14 – 0,16) л/мин. Время подачи ГСО-ПГС не менее 180 с.
- 6.3.4.3 Зафиксировать значение проверяемой величины по показаниям на мониторе компьютера в окне программы «SBGPS Техническое обслуживание 2.X».
- 6.3.4.4 Повторить п.6.3.4.1 – 6.3.4.3 подавая ПГС в последовательности №№ 1 – 2 – 3 – 2 – 1 – 3 в соответствии с таблицей 3.
- 6.3.4.5 По результатам измерений, полученным в каждой точке проверки, определить основную абсолютную погрешность Модуля.
- 6.3.4.6 Значение основной абсолютной погрешности Модуля Δ , об. доля, %, вычислить по формуле:

$$\Delta = C_{изм} - C_{д}, \quad (1)$$

где:

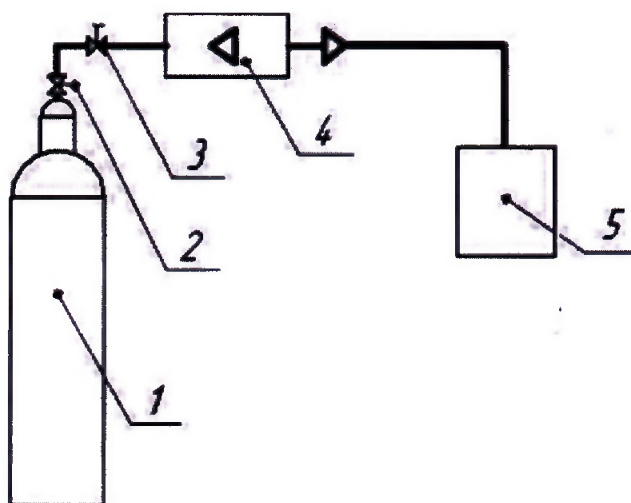
$S_{изм}$ – показания Модуля в точке проверки, об. доля, %;

S_0 – действительное значение содержания определяемого компонента в точке проверки, указанное в паспорте на ГСО-ПГС, об. доля, %.

- 6.3.5 Результат проверки считают положительным, если полученные значения основной абсолютной погрешности в каждой точке поверки находятся в пределах $\pm 0,5$ % об. д.

7 ОФОРМЛЕНИЕ РЕЗУЛЬТАТОВ ПОВЕРКИ

- 7.1 Результаты поверки оформляют протоколом произвольной формы.
- 7.2 Положительные результаты поверки Модуля оформляют свидетельством о поверке или записью в паспорте, заверяемой подписью поверителя и знаком поверки в соответствии с приказом Минпромторга РФ № 1815 от 2 июля 2015 г. Знак поверки наносится на свидетельство о поверке или в паспорт.
- 7.3 Результаты поверки считаются отрицательными, если при проведении поверки установлено несоответствие хотя бы по одному из пунктов настоящей методики.
- 7.4 Отрицательные результаты поверки оформляются выдачей извещения о непригодности.



1 – баллон с ПГС; 2 – вентиль; 3 – вентиль точной регулировки;
4 – ротаметр; 5 – адаптер

Рисунок 1 – Схема подачи ПГС из баллонов под давлением на адаптер с Модулем