

УТВЕРЖДАЮ
Генеральный директор
ООО «Автопргресс-М»



А.С. Никитин

«30» октября 2018 г.

Стенды тормозные роликовые силовые МВТ

МЕТОДИКА ПОВЕРКИ

МП АПМ 68-18

г. Москва,
2018 г.

Настоящая методика распространяется на стенды тормозные роликовые силовые MBT, производства «МАНА Maschinenbau Haldenwang GmbH & Co. KG», Германия (далее – стенды) и устанавливает методику их первичной и периодических поверок.

Интервал между поверками - 1 год.

1 Операции поверки

При проведении поверки должны выполняться операции, указанные в таблице 1.

Таблица 1

Наименование операции	Номер пункта документа по поверке	Проведение операций при	
		первичной поверке	первичной поверке
Внешний осмотр	7.1	Да	Да
Опробование	7.2	Да	Да
Идентификация программного обеспечения	7.2.1	Да	Да
Определение средних диаметров опорных роликов	7.3	Да	Да
Определение метрологических характеристик	7.4	-	-
Определение относительной погрешности измерений тормозной силы колеса	7.4.1	Да	Да
Определение относительной погрешности измерений массы транспортного средства, приходящейся на ось	7.4.2	Да	Да
Определение относительной погрешности измерений усилий на органах управления	7.4.3	Да	Да
Определение относительной погрешности измерения давления	7.4.4	Да*	Да*

* - при наличии манометра в комплекте поставки стенда

2 Средства поверки

При проведении поверки должны применяться эталоны и вспомогательные средства, приведенные в таблице 2.

Таблица 2

№ пункта документа по поверке	Наименование эталонов, вспомогательных средств поверки и их основные метрологические и технические характеристики
7.2	Вспомогательные средства поверки: легковой автомобиль
7.3	Рулетка измерительная металлическая UM3M, (0 – 3000) мм, КТ 3 (рег. № 67910-17)
7.4.1	Рулетка измерительная металлическая UM3M, (0 – 3000) мм, КТ 3 (рег. № 67910-17) Рабочий эталон единицы массы 4-го разряда по ГОСТ 8.021-2015 – весы неавтоматического действия с максимальной нагрузкой 50 кг, среднего класса точности по ГОСТ OIML R 76-1 Вспомогательные средства поверки: калибровочный рычаг и калибровочный груз из комплекта поставки
7.4.2	Рабочий эталон единицы массы 4 разряда по ГОСТ 8.021-2015 класса точности M1 по ГОСТ OIML R-111-1-2009
7.4.3	Рабочий эталон 2-го разряда по ГОСТ 8.640-2014 - динамометр (10 - 1000) Н, ПГ ±0,45 %;
7.5.4	Рабочий эталон 4-го разряда по ГОСТ Р 8.802-2012 – манометр деформационный (0 – 16) МПа, КТ 1,0

Допускается применение аналогичных средств поверки, обеспечивающих определение метрологических характеристик поверяемых стендов с требуемой точностью.

3 Требования к квалификации поверителей

К проведению поверки допускаются лица, изучившие эксплуатационные документы на стенды, имеющие достаточные знания и опыт работы с ними и аттестованные в качестве поверителя в установленном порядке.

4 Требования безопасности

4.1. При проведении поверки должны соблюдаться требования безопасности, указанные в эксплуатационной документации на поверяемые стенды, а также на используемое поверочное и вспомогательное оборудование.

4.2. К поверке допускаются лица, прошедшие инструктаж по технике безопасности при работе на электроустановках.

4.3. Поверяемые стенды должны быть заземлены.

5 Условия проведения поверки

5.1 При проведении поверки должны соблюдаться следующие условия:

- температура окружающей среды, °С 20±10

5.2 Если до проведения поверки стенд находился в других климатических условиях, то перед началом поверки он должен быть выдержан в требуемых рабочих условиях не менее 24 часов, а после воздействия повышенной влажности – не менее 48 часов.

5.3 При проведении поверки стенд не должен подвергаться воздействию вибраций, сотрясений, сильных электрических и магнитных полей, которые могут повлиять на результаты измерений.

6 Подготовка к поверке

6.1 Перед проведением поверки следует изучить техническое описание и руководство по эксплуатации на поверяемый стенд и приборы, применяемые при поверке.

6.2 Перед проведением поверки все детали стенда и средств метрологической аттестации должны быть очищены от пыли и грязи.

7 Проведение поверки

7.1 Внешний осмотр

При внешнем осмотре должно быть установлено соответствие стенда следующим требованиям:

- наличие маркировки (наименование или товарный знак изготовителя, тип и заводской номер);
- комплектность должна соответствовать эксплуатационной документации;
- отсутствие механических повреждений и коррозии корпуса, рабочих поверхностей ходовых роликов, и других конструктивных элементов;
- отсутствие механических повреждений и загрязнений сигнальных индикаторов, экрана дисплея, а также других повреждений, затрудняющих отсчет показаний и влияющих на их характеристики;
- наличие четких надписей и отметок на органах управления.

7.2 Опробование

Опробование стенда производить визуально, проверкой его функционирования в следующей последовательности:

- включить стенд в соответствии с эксплуатационной документацией;
- выбрать одну из программ проверки (диагностики) транспортного средства;
- установить по запросу программы переднюю ось транспортного средства на ролики стенда;
- следуя алгоритму проверки транспортного средства на стенде, установить работоспособ-

ность тензодатчиков взвешивания и тензодатчиков силоизмерительных устройств для контроля тормозных систем левого и правого блока роликов стенда. В ходе выполнения теста на отображающем устройстве стенда должны появиться показания массы автомобиля и данные тормозных сил, развиваемых левым и правым колесами транспортного средства.

7.2.1 Идентификация программного обеспечения

Идентификация программного обеспечения (далее – ПО) проводится с помощью вспомогательного метрологически незначимого ПО «LON-Manager».

Примечание. При проверке аналоговых стендов (с аналоговым (стрелочным) дисплеем) необходимо подключение персонального компьютера (далее – ПК) с установленным на нём ПО «LON-Manager» (версия не ниже 5.01) через плату LON-USB.

Для идентификации ПО необходимо провести следующие операции:

- запустить ПО «LON-Manager»;
- на стартовой странице выбрать пункт «EUROSYSTEM»;
- далее выбрать пункт «Universal»;
- в следующем меню выбрать пункт «Automatic Node Update»;
- в появившемся окне напротив наименования соответствующего ПО считать номер его версии.

Номер версии ПО должен соответствовать данным, приведённым в таблице 3.

Таблица 3 - Идентификационные данные ПО

Идентификационное наименование ПО	LONBPPKW	RS232	LONBPLKW
Номер версии (идентификационный номер ПО), не ниже	5.07.100	1.29	4.09.100

7.3 Определение средних диаметров опорных роликов

Определение средних диаметров опорных роликов осуществляется в следующей последовательности:

- отметить точки измерений на поверхности роликов фломастером. Для этого фломастер на выбранной точке фиксируется посредством штатива с магнитным держателем. Ролик медленно вращается вручную, так чтобы фломастер вёл одну линию вокруг окружности ролика;
- измерить с помощью рулетки измерительной металлической диаметры d_1 , d_2 и d_3 . Измерения проводятся рулеткой на двух ходовых роликах по одному из каждой пары. Точки, в которых по длине ролика, следует измерять длины окружностей и рассчитывать диаметры d_1 , d_2 и d_3 , выбираются в соответствии с рис. 1. Результаты измерений диаметров d_1 , d_2 и d_3 для каждого ходового ролика заносятся в протокол поверки.

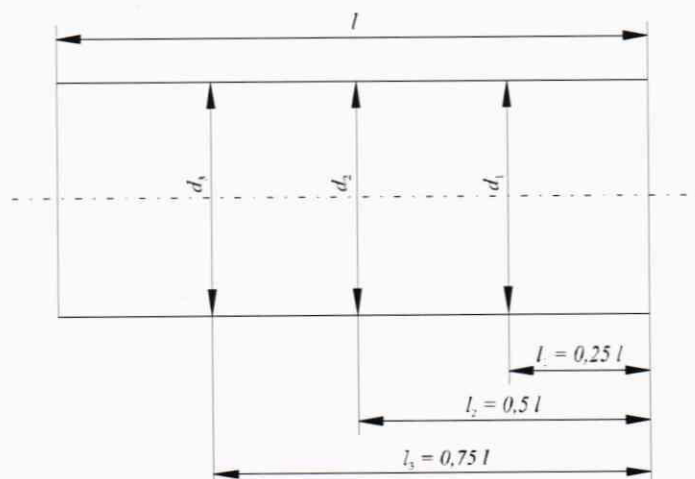


Рис. 1 - Точки измерений для d_1 , d_2 и d_3

- диаметр ролика определить по формуле:

$$d_i = \frac{l_i}{\pi},$$

где - l_i – длина окружности, мм;

- рассчитать для каждого исследуемого ролика средний диаметр ролика d :

$$d = 0,1 d_1 + 0,8 d_2 + 0,1 d_3$$

Средний диаметр ролика d должен находиться в пределах:

- (200 - 204) мм – для стендов серий МВТ 1000, МВТ 2000, МВТ 3000, МВТ 4000;
- (128 - 132) мм – для стендов серии МВТ 5000;
- (263 – 267) мм – для стендов серий МВТ 6000, МВТ 7000.

7.4 Определение метрологических характеристик

7.4.1 Определение относительной погрешности измерений тормозной силы колеса

Определение погрешности измерений тормозной силы транспортного средства производится в следующей последовательности:

- включить стенд. Важно, чтобы при включении стенда на нём не было никого и ничего постороннего;
- включить сервисный режим стенда, в соответствии с эксплуатационной документацией на стенд;
- при помощи рулетки измерительной проверить правильность разметки калибровочного рычага. Длина плеч должны соответствовать таблице 4

Таблица 4

Отметка	Значение длины плеча рычага, мм
Калибровочный рычаг для стендов серий МВТ 1000, МВТ 2000	
0,5	171,7±1,0
1,0	343,3±1,0
2,0	686,6±1,0
3,0	1029,9±1,0
4,0	1373,2±1,0
5,0	1716,5±1,0
6,0*	2059,8±1,0
Калибровочный рычаг для стендов серии МВТ 3000	
1,2	391,6±1,0
1,8	587,4±1,0
3,0	978,9±1,0
3,6	1174,7±1,0
4,0	1305,2±1,0
6,0	1957,8±1,0
Калибровочный рычаг для стендов серий МВТ 4000, МВТ 5000, МВТ 6000, МВТ 7000	
3	226,5±1,0
6	453,0±1,0
9	679,6±1,0
12	906,1±1,0
15	1132,6±1,0
30*	2265,1±1,0
* - при наличии специального удлинителя	

- при помощи весов определить массу калибровочного (эталонного) груза(-ов) M_3 . Масса

калибровочного груза(-ов) должна быть $30 \pm 0,1$ и/или $10 \pm 0,1$ кг.

- установить на левом или правом блоке роликов калибровочный рычаг в соответствии с эксплуатационной документацией на стенд;

- обнулить показания тормозной силы колеса стенда в соответствии с эксплуатационной документацией на стенд;

- задать эталонную силу F_{0i} , поместив калибровочный груз на первую риску, нанесённую на калибровочном рычаге. Значение эталонной силы F_0 , в данной точке будет следующим:

$$F_{0i} = M_3 \cdot g \cdot L_i / R,$$

где M_3 - масса калибровочного (эталонного) груза, кг

g - ускорение свободного падения, равное $9,8 \text{ м/с}^2$;

L_i - расстояние от центра рычага до места приложения силы (длина плеча), мм

R - коэффициент, зависящий от диаметра роликов стенда (паспортное значение), мм.

- считать показания тормозной силы колеса F_i со стенда в i -ой точке;

- на основании показаний стенда вычислить относительную погрешность измерений тормозной силы колеса δ_{i} по формуле:

$$\delta_{i} = \frac{F_i - F_{0i}}{F_{0i}} \cdot 100\%,$$

- провести измерения тормозной силы колеса, перемещая и устанавливая калибровочный груз на оставшиеся риски, тем самым задавая эталонные значения тормозной силы колеса, но не более верхнего предела измерений тормозной силы колеса поверяемого стенда (см. таблицу 5);

- провести не менее 3х циклов измерений;

- выполнить вышеописанные операции для соседнего блока роликов.

Таблица 5

Наименование характеристики	Значение					
	МВТ 1000	МВТ 2000	МВТ 3000	МВТ 4000	МВТ 5000, МВТ 6000	МВТ 7000
Серия						
Верхний предел измерений тормозной силы колеса, кН	2,5	10	20	30/40 ¹⁾	60	60/80 ¹⁾
1) – усиленная версия						

Относительная погрешность измерений тормозной силы колеса на каждом блоке роликов не должна превышать $\pm 2 \%$.

7.4.2 Определение относительной погрешности измерений массы транспортного средства, приходящейся на ось

Определение относительной погрешности измерений массы транспортного средства, приходящейся на ось провести следующим образом

- включить стенд. Важно, чтобы при включении стенда на нём не было никого и ничего постороннего;

- в меню диагностика выберите пункт <Весы>;

- задать не менее 5и значений контрольных масс M_{0i} , распределённых по диапазону измерений поверяемого стенда, поместив их на стенд, но не более верхнего предела измерений массы транспортного средства, приходящейся на ось поверяемого стенда (см. таблицу 6) ;

- провести не менее 3х циклов измерений;

- на основании показаний стенда M_i вычислить относительной погрешности измерений массы транспортного средства, приходящейся на ось δ_{2i} по формуле:

$$\delta_{2i} = \frac{M_i - M_{0i}}{M_{0i}} \cdot 100\%,$$

Таблица 6

Наименование характеристики	Значение					
Серия	МВТ 1000	МВТ 2000	МВТ 3000	МВТ 4000	МВТ 5000, МВТ 6000	МВТ 7000
Диапазон измерений массы транспортного средства, приходящейся на ось, т	2	3,5/4,0 ¹⁾	5	8	13/15 ¹⁾	18

¹⁾ – усиленная версия

Относительная погрешность измерений массы транспортного средства, приходящейся на ось, не должна превышать $\pm 3\%$.

7.4.3 Определение относительной погрешности измерений усилий на органах управления

Определение относительной погрешности измерений усилия на органах управления провести следующим образом:

- включить стенд;
- включить сервисный режим пульта ДУ (фактор педаметра) контроля показаний датчика усилия, прикладываемого к органам управления;
- собрать силозадающее устройство для датчика усилия на органах управления согласно схемы на рис. 1;

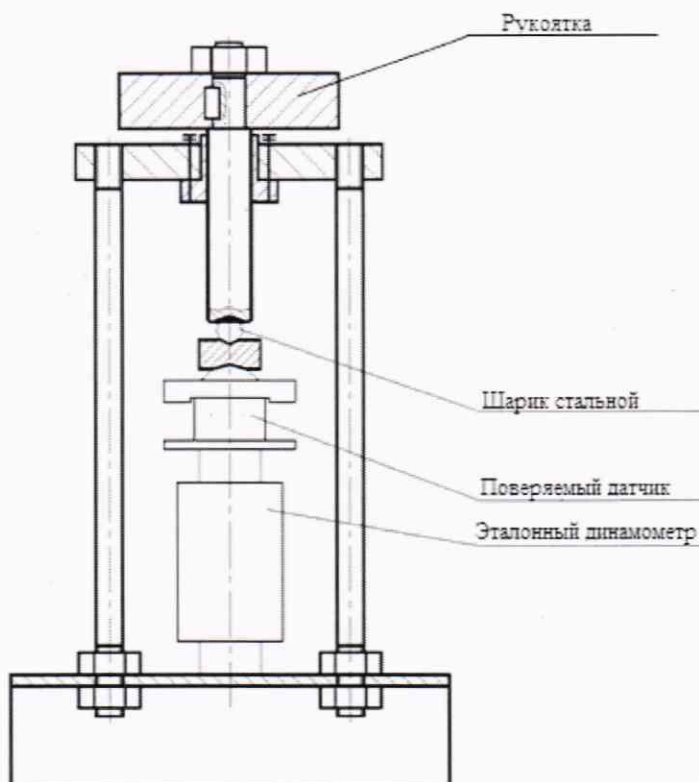


Рисунок 1. Схема поверки при определении относительной погрешности измерений усилия на органах управления

- вращая рукоятку, нагрузить поверяемый датчик усилия усилием 1000 Н и выдержать датчик под нагрузкой в течение 2 минут. Нужное значение устанавливается по показаниям эталонного динамометра;

- разгрузить поверяемый датчик;

- вращая рукоятку нагрузить поверяемый датчик усилием 100 Н и произвести отсчет показаний по педаметру;

- определить значение относительной погрешности измерений усилий на органах управления по формуле:

$$\delta_{3i} = \frac{F_{измi} - F_{эi}}{F_{эi}} 100\%,$$

где δ_{3i} - значение относительной погрешности измерений усилия на органах управления в i -ой точке, %

$F_{измi}$ - измеренное значение усилия на органах управления в i -ой точке, Н

$F_{эi}$ - значение усилия на органах управления по эталонному динамометру в i -ой точке, Н.

- определить относительную погрешность для установленных значений силы равных 200 Н; 400 Н; 600 Н; 800 Н; 1000 Н.

- провести не менее 3х циклов измерений.

Относительная погрешность измерений усилия на органах управления не должна превышать ± 4 %.

7.4.4 Определение относительной погрешности измерения давления

Определение относительной погрешности измерений давления в тормозном приводе производится при помощи устройства задания давления и образцового манометра следующим порядке:

- смонтировать датчик давления сжатого воздуха в устройство задания давления;

- через интерфейс пользователя ПО в соответствии с эксплуатационной документацией вывести показания измеряемого давления;

- при помощи устройства задания давления установить по образцовому манометру значения давления в 100% от верхнего предела измерений давления поверяемого стенда. Важно, чтобы при этом скорость изменения давления не должна превышать 10 % от верхнего предела измерений давления поверяемого стенда в секунду;

- считать показания - $N_{измi}$ - по стенду;

- последовательно и плавно понизить давление до 80, 60, 40 и 20 % от верхнего предела измерений давления поверяемого стенда, производя при этом считывания значения $N_{измi}$;

- сбросить давление до 0;

- провести вышеописанный цикл измерений не менее 3х раз

- вычислить относительную погрешность измерений давления сжатого воздуха - δ_{4i} - по формуле:

$$\delta_{4i} = \frac{N_{измi} - N_{эi}}{N_{эi}} 100\%,$$

где $N_{эi}$ - значение давления согласно показаниям образцового манометра в i -ой точке, МПа.

Относительная погрешность измерений давления в тормозном приводе не должна превышать значений ± 3 %.

8 Оформление результатов поверки

8.1 Результаты поверки оформляются протоколом, составленным в виде сводной таблицы результатов поверки по каждому пункту раздела настоящей методики поверки с указанием предельных числовых значений результатов измерений и их оценки по сравнению с предъявленными требованиями.

8.2 При положительных результатах поверки стенды признаются пригодными к применению и на них выдается свидетельство о поверке установленной формы.

Знак поверки наносится на свидетельство о поверке в виде наклейки и (или) оттиска поверительного клейма.

8.3 При отрицательных результатах поверки стенды признаются непригодными к применению, и на них выдается извещение о непригодности установленной формы с указанием основных причин.

Руководитель отдела
ООО «Автопрогресс-М»



В.И. Скрипник

Приложение А
(Обязательное)
Калибровочные рычаги и калибровочные грузы



Рисунок А.1 - Внешний вид калибровочного рычага и калибровочного груза для стандов серий МВТ 1000, МВТ 2000

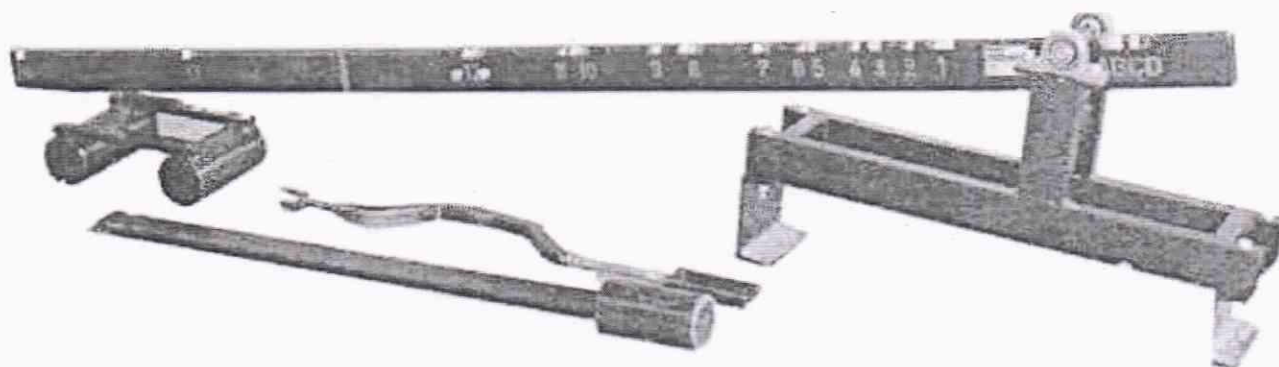


Рисунок А.2 - Внешний вид калибровочного рычага и калибровочного груза для стандов серий МВТ 3000, МВТ 4000, МВТ 5000, МВТ 6000, МВТ 7000

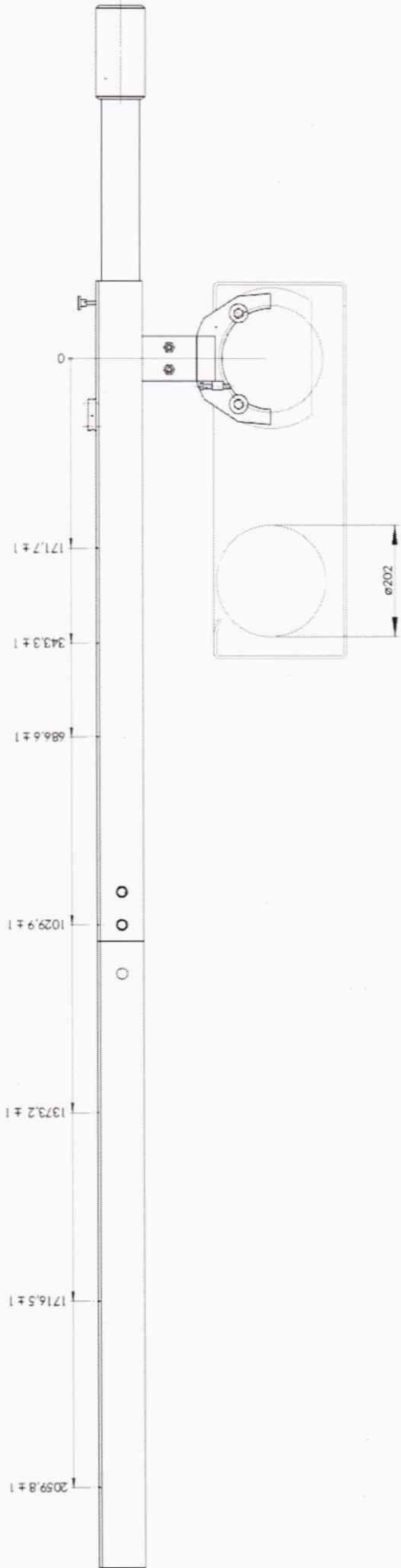


Рисунок А.3 - Рисунок калибровочного рычага для стенов серий МВГ 1000, МВГ 2000

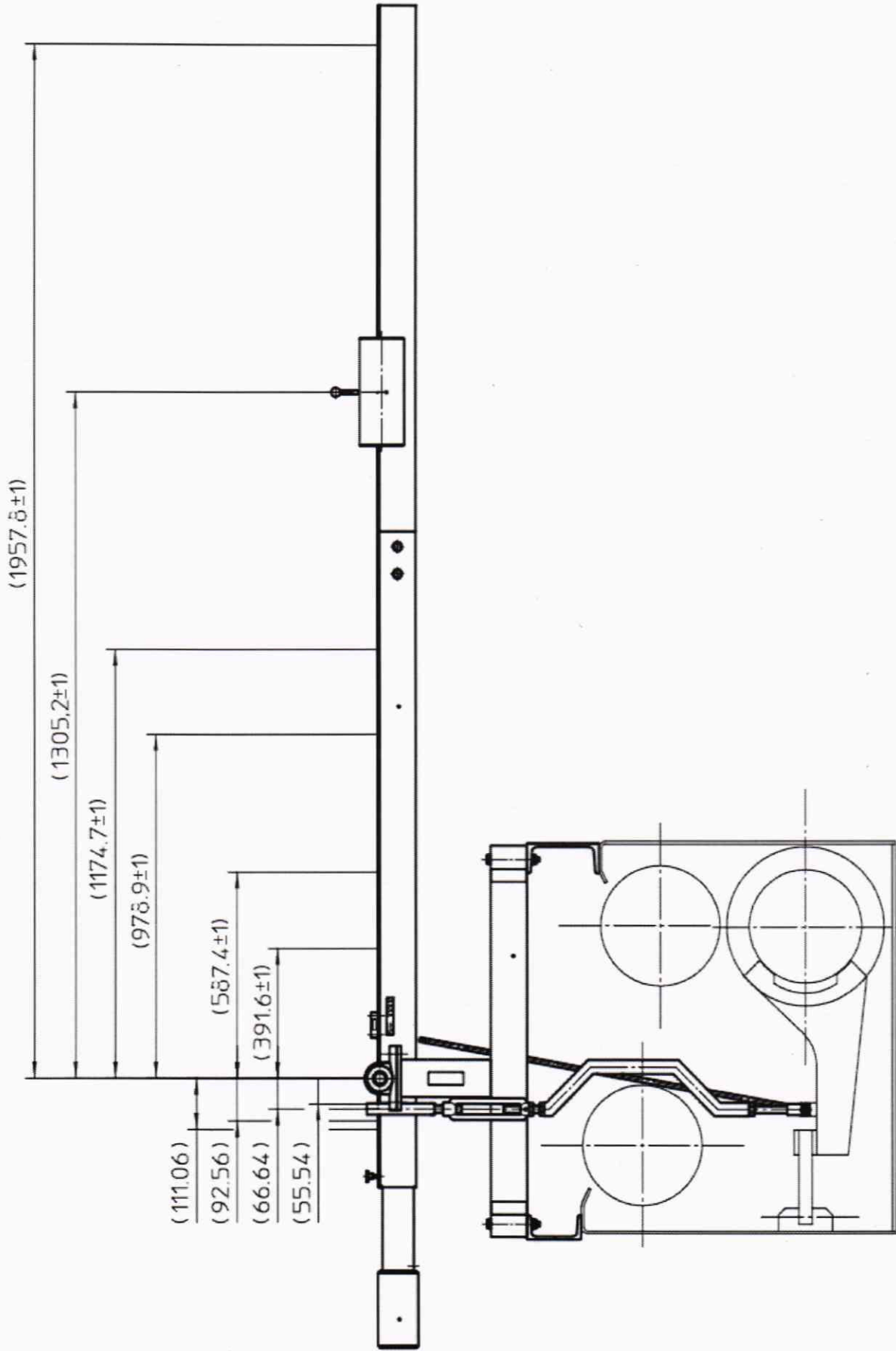


Рисунок А.4 - Рисунок калибровочного рычага для стенов серии МВТ 3000

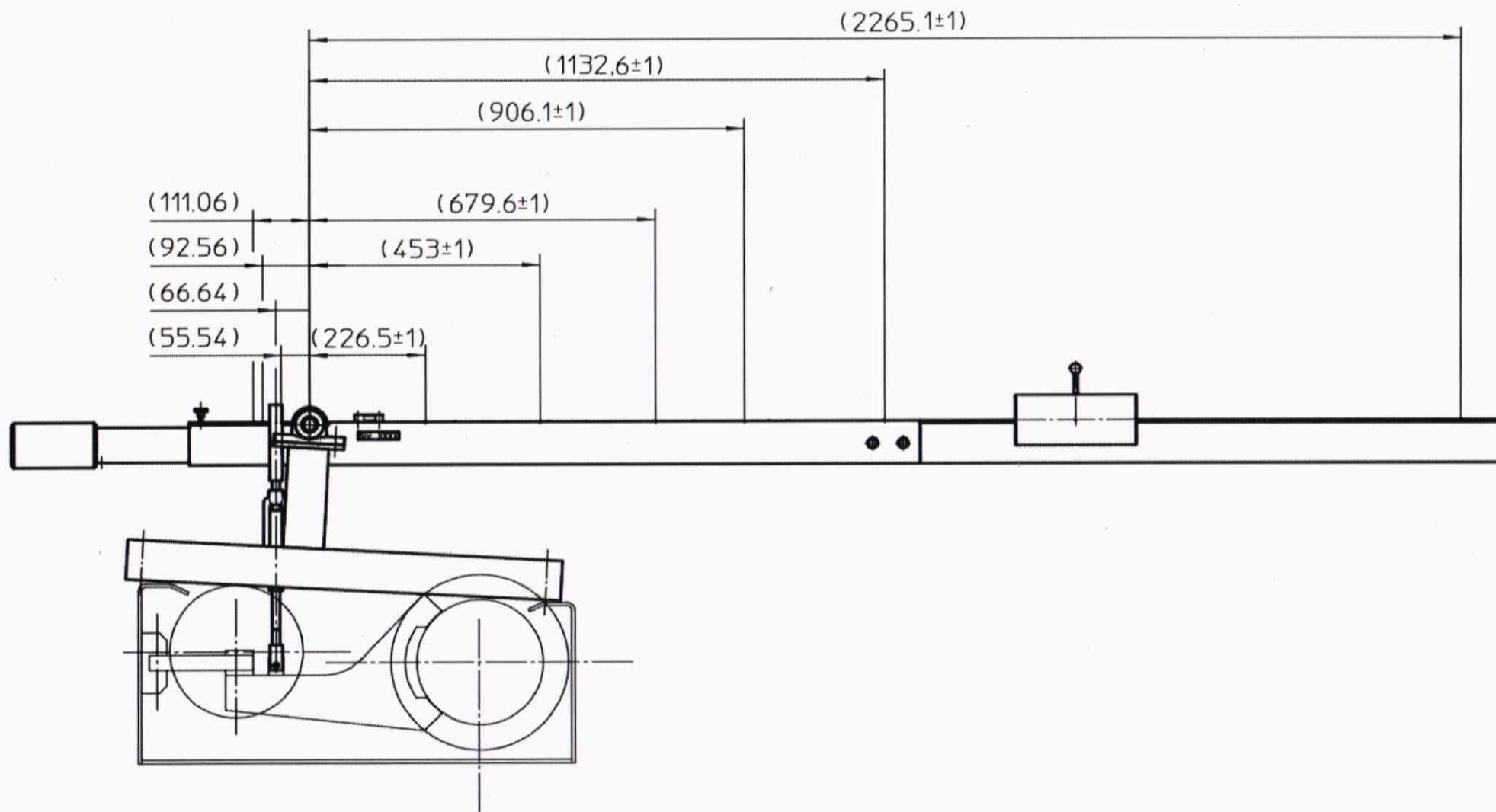


Рисунок А.5 - Рисунок калибровочного рычага для стендов серий МВТ 4000, МВТ 5000, МВТ 6000, МВТ 7000