

СОГЛАСОВАНО

Директор ООО «НПП Марс-Энерго»

И.А. Гиниятуллин

" 27 "



20 19 г.

М.П.

УТВЕРЖДАЮ

Заместитель директора по производственной метрологии ФГУП «ВНИИМС»



Н.В.Иванникова

20 19 г.

М.П.

ПРЕОБРАЗОВАТЕЛИ НАПРЯЖЕНИЯ ИЗМЕРИТЕЛЬНЫЕ
ВЫСОКОВОЛЬТНЫЕ ЕМКОСТНЫЕ МАСШТАБНЫЕ «ПВЕ-500»
МЕТОДИКА ПОВЕРКИ

МП 206.1-115-2019

г. Москва
2019

ВВОДНАЯ ЧАСТЬ.....	3
1 ОПЕРАЦИИ ПОВЕРКИ.....	3
2 СРЕДСТВА ПОВЕРКИ.....	3
3 ТРЕБОВАНИЯ БЕЗОПАСНОСТИ.....	4
4 УСЛОВИЯ ПОВЕРКИ.....	4
5 ПОДГОТОВКА К ПРОВЕДЕНИЮ ПОВЕРКИ.....	5
6 ПРОВЕДЕНИЕ ПОВЕРКИ.....	5
6.1 Внешний осмотр.....	5
6.2 Испытание прочности изоляции первичных цепей.....	5
6.3 Измерение сопротивления изоляции вторичных цепей.....	5
6.4 Проверка функционирования.....	6
6.5 Определение основной погрешности.....	6
7 ОФОРМЛЕНИЕ РЕЗУЛЬТАТОВ ПОВЕРКИ.....	9

Вводная часть

Настоящая методика поверки распространяется на преобразователи напряжения высоковольтные измерительные емкостные масштабные ПВЕ-500 (далее — ПВЕ), изготавливаемые ООО «НПП Марс-Энерго», г. Санкт-Петербург, и устанавливает методы и средства первичной и периодической поверок.

На поверку представляют ПВЕ, укомплектованный в соответствии с руководством по эксплуатации, и комплект следующей технической и нормативной документации:

- руководство по эксплуатации;
- формуляр;
- методика поверки.

Интервал между поверками – 2 года.

1 Операции поверки

Поверка ПВЕ должна проводиться в объеме и последовательности, указанных в таблице 1.

Таблица 1

Наименование операции	Номер пункта методики поверки	Первичная поверка	Периодическая поверка
Внешний осмотр	6.1	+	+
Испытание электрической прочности изоляции первичных цепей	6.2	+	+
Измерение электрического сопротивления изоляции вторичных цепей	6.3	+	-
Опробование	6.4	+	+
Определение метрологических характеристик: - проверка основной относительной погрешности измерений коэффициента масштабного преобразования напряжения; - проверка основной абсолютной погрешности измерений угла фазового сдвига напряжения	6.5	+	+

2 Средства поверки

2.1 При проведении поверки рекомендуется применять средства измерений и вспомогательное оборудование, указанные в табл. 2.

Таблица 2

Наименование средств поверки	Основные технические характеристики
Прибор Энергомонитор 3.3Т1	рег. №39952-08
Источник высокого напряжения переменного тока с плавным регулированием	в диапазоне от 10 до 400 кВ
Прибор сравнения КНТ-05	рег. № 37854-08
ГЭТ 175-2019 Государственный первичный специальный эталон единиц коэффициента масштабного преобразования и угла фазового сдвига электрического напряжения переменного тока промышленной частоты	Относительная расширенная неопределенность воспроизведения коэффициента масштабного преобразования $U_{0,95(K)}$ $5 \cdot 10^{-5} \dots 2 \cdot 10^{-4}$; Относительная расширенная неопределенность воспроизведения угла фазового сдвига $U_{0,95(\varphi)}$ от $5 \cdot 10^{-5}$ до $1 \cdot 10^{-3}$ рад

2.2 Все используемые средства поверки должны быть исправны и иметь действующие свидетельства о поверке.

2.3 Работа с эталонными средствами измерений должна производиться в соответствии с их эксплуатационной документацией.

2.4 Допускается применение иных средств и вспомогательного оборудования, обеспечивающих требуемые метрологические характеристики и диапазоны измерений.

3 Требования безопасности

3.1 При поверке ПВЕ должны быть соблюдены требования безопасности ГОСТ 12.3.019, ГОСТ 22261, ГОСТ 24855, а также меры безопасности, изложенные в руководстве по эксплуатации ПВЕ и другого применяемого оборудования.

3.2 Лица, допускаемые к поверке ПВЕ, должны иметь квалификационную группу по электробезопасности не ниже IV категории свыше 1000 В и быть официально аттестованы в качестве поверителей.

3.3 Перед поверкой средства измерений, которые подлежат заземлению, должны быть надежно заземлены. Подсоединение зажимов защитного заземления к контуру заземления должно производиться ранее других соединений, а отсоединение — после всех отсоединений.

4 Условия поверки

При проведении поверки ПВЕ должны соблюдаться следующие условия:

- температура окружающего воздуха, °С20±5
- относительная влажность воздуха, %.....от 30 до 80
- атмосферное давление, кПаот 84 до 106
- частота питающей сети, Гц.....50,0±0,2
- напряжение питающей сети переменного тока, В.....220±33
- коэффициент искажения синусоидальности напряжения питающей сети, %, не более...5

5 Подготовка к проведению поверки

Перед проведением поверки необходимо выполнить следующие операции:

- выдержать ПВЕ в условиях окружающей среды, указанных в п. 4, не менее 1 ч, если он находился в климатических условиях, отличающихся от указанных в п. 4;
- проверить, что давление элегаза в первичном преобразователе ПВЕ соответствует МС2.727.002-01 ФО;
- соединить зажимы заземления используемых средств поверки с контуром заземления;
- подключить ПВЕ и средства поверки к сети переменного тока напряжением 220 В номинальной частотой 50 Гц, включить и дать им прогреться в течение времени, указанного в технической документации на них.

6 Проведение поверки

6.1 Внешний осмотр

При внешнем осмотре ПВЕ проверяется комплект поставки, маркировка, отсутствие механических повреждений.

6.1.1 Комплект поставки должен соответствовать эксплуатационной документации. Комплектность эксплуатационных документов должна соответствовать перечням, указанным в руководстве по эксплуатации.

6.1.2 Маркировка должна быть четкой и содержать:

- изображение знака утверждения типа;
- изображение знака соответствия;
- наименование ПВЕ, номинальные напряжения;
- наименование и товарный знак предприятия-изготовителя;
- номер ПВЕ по системе нумерации предприятия-изготовителя (номер ПВЕ, указанного на маркировочной планке должен соответствовать номеру, указанному в эксплуатационной документации);
- дату изготовления;
- вид и номинальное напряжение питания;
- символ заземления (класс I).

6.1.3 ПВЕ не должен иметь механических повреждений, которые могут повлиять на его работоспособность (повреждение корпуса, соединителей, кабелей и других изделий в соответствии с комплектом поставки).

Результаты поверки считаются положительными, если выполняются требования пунктов 6.1.1, 6.1.2, 6.1.3.

При несоответствии по вышеперечисленным позициям ПВЕ бракуется, и поверка прекращается.

6.2 Испытание электрической прочности изоляции первичных цепей

Изоляция каждого высоковольтного конденсатора из состава первичного преобразователя ПВЕ перед проведением первичной поверки должна быть подвергнута испытанием напряжением промышленной частоты 50 Гц между высокопотенциальным выводом и зажимом заземления в течение 1 мин значением $1,32 \cdot U_n + 15$ кВ, где U_n - номинальное входное (первичное) напряжение.

Испытание считается успешным, если не произошло полного пробоя или перекрытия изоляции по ГОСТ 1516.2.

Образцы ПВЕ, не прошедшие испытания, бракуются и к дальнейшему использованию не допускаются.

6.3 Измерение электрического сопротивления изоляции вторичных цепей

Измерение сопротивления изоляции вторичных цепей проводится между низковольтным выводом каждого высоковольтного конденсатора из состава преобразователя ПВЕ и клеммой заземления при помощи мегаомметра при испытательном напряжении 500 В. Отсчет показаний производить через 1 мин после подачи напряжения на испытываемую цепь.

Результаты поверки считаются положительными, если измеренное значение сопротивления изоляции вторичных цепей составляет не менее 20 МОм.

Проверку сопротивления изоляции блока усилителя УИН проводят между корпусом и электрическими цепями путем измерения сопротивления мегаомметром при испытательном напряжении 500 В.

Отсчет показаний производить через 1 мин после подачи напряжения на испытываемую цепь.

Произвести измерение сопротивления изоляции последовательно между цепями:

- входная/выходная (при этом все контакты цепи должны быть замкнуты) — сетевая;
- сетевая — корпус;
- входная/выходная (при этом все контакты цепи должны быть замкнуты) — корпус.

Результаты поверки считаются положительными, если измеренные значения сопротивления изоляции составляют не менее 20 МОм.

При несоответствии по вышеперечисленным позициям ПВЕ бракуется, и поверка прекращается.

6.4 Опробование

Опробование ПВЕ проводится в следующей последовательности:

- подготовить согласно РЭ преобразователь ПВЕ к работе;
- подключить ПВЕ к источнику питания и к контролируемому прибору;
- включить преобразователь ПВЕ;
- плавно поднимать напряжение от значения $0,4 \cdot U_n$ до значения $1,2 \cdot U_n$ со скоростью не более $0,03 \cdot U_n / \text{с}$.

Результаты поверки считаются положительными, если во время подъема напряжения не произошло пробоя или поверхностного перекрытия изоляции (разряда) и показания контролирующего прибора и показания на пульте управления различаются между собой не более, чем на 5 %.

При несоответствии по вышеуказанным требованиям ПВЕ бракуется, и поверка прекращается.

6.5 Определение метрологических характеристик

При поверке ПВЕ определяются следующие метрологические характеристики:

- основная относительная погрешность измерений коэффициента масштабного преобразования напряжения, $\delta_{кн}$, %
- основная абсолютная погрешность измерений угла фазового сдвига напряжения, $\Delta\phi$, мин

Определение погрешностей выполняют одним из двух следующих методов.

6.5.1 Определение основной погрешности *методом сличения* с эталонным трансформатором выполняют по ГОСТ 8.216 с помощью прибора сравнения. в следующей последовательности.

6.5.1.1 Для проведения измерений собирают схему согласно рис. 1.

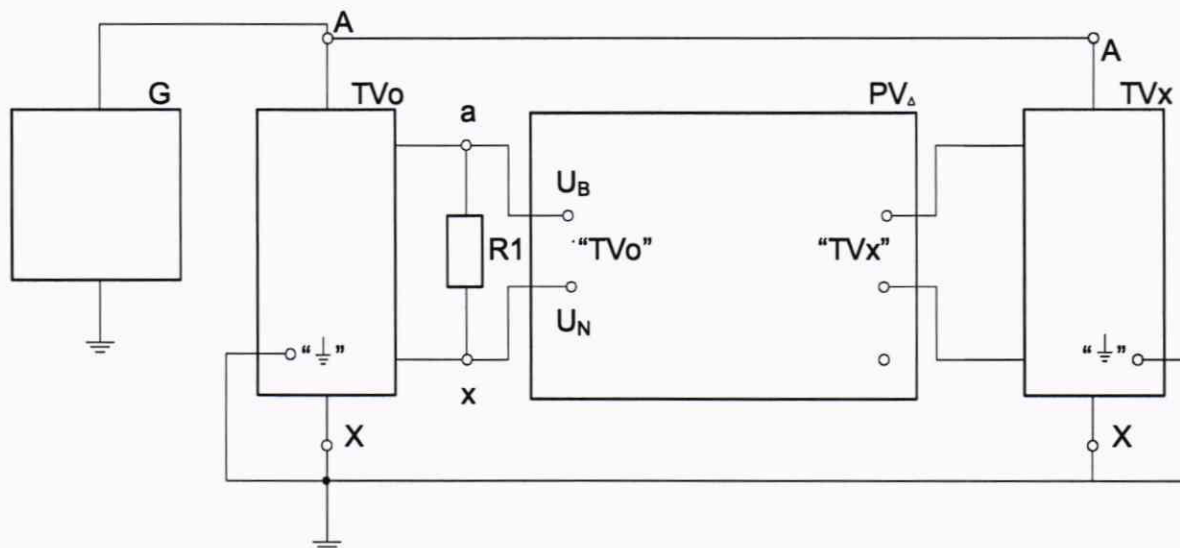


Рис. 1. Схема поверки методом сличения:
G — источник высокого напряжения; **TV_o** — эталонный трансформатор;
R1 — нагрузочное устройство; **PV_Δ** — прибор сравнения; **TV_x** — ПВЕ

6.5.1.2 Включают источник высокого напряжения, плавно устанавливают на его выходе значения первичного напряжения U_1 , составляющие 40, 80, 100 и 120 % от номинального со скоростью не более $0,03 \cdot U_н / с$. Напряжение контролируют по показаниям прибора сравнения, которое должно быть равно

$$U_B = U_1 / K_{ном}, \tag{1}$$

где $K_{ном}$ — номинальный коэффициент трансформации эталонного трансформатора.

В случае использования прибора сравнения напряжение контролируют по показаниям значения отношения $U_B / U_н$ (%).

6.5.1.3 Контроль частоты и коэффициента искажений формы напряжения осуществляют по показаниям прибора сравнения или иных средств измерения.

6.5.1.4 Погрешности определяются по показаниям прибора сравнения для каждого из значений напряжения U_1 и при сопротивлении нагрузки ПВЕ, равном 100 кОм. При использовании в качестве прибора сравнения прибора «Энергомонитор 3.3Т1» допускается определять погрешности ПВЕ без нагрузки.

Таблица 3

Пределы допускаемой основной погрешности измерений для класса точности 0,1: коэффициента масштабного преобразования напряжения, $\delta_{кн}$, % угла фазового сдвига напряжения, $\Delta\phi$, мин	$\pm 0,1$ ± 5
Пределы допускаемой основной погрешности измерений для класса точности 0,05: коэффициента масштабного преобразования напряжения, $\delta_{кн}$, % угла фазового сдвига напряжения, $\Delta\phi$, мин	$\pm 0,05$ ± 2

Результаты поверки считаются положительными, если значения основной погрешности измерений не превышают пределов допускаемых погрешностей, приведенных в табл. 3.

При невыполнении этих требований поверка прекращается, и ПВЕ бракуется.

6.5.2 Определение погрешностей *методом компарирования токов* выполняют по ГОСТ 8.216 при значениях напряжения и нагрузках, указанных в пунктах 6.5.1.2 и 6.5.1.4. Эталонные конденсаторы С1 и С2 должны быть аттестованы в требуемых диапазонах напряжения. Нагрузочное устройство должно иметь сопротивление 100 кОм.

Погрешность определяют по результатам двух этапов измерений.

6.5.2.1 Измерения на *первом этапе* проводят в следующей последовательности:

- собирают схему согласно рисунку 2а;
- подготавливают средства поверки к работе в соответствии с НД;
- включают источник напряжения *G1*, повышают напряжение на его выходе до значения 1000 В, контролируя напряжение по вольтметру *PV1*;

- на первом этапе проводят уравнивание прибора *PN* согласно НД, в результате чего измеряют масштабный коэффициент отношения токов $M_{K1} = Mo/и$ (где $Mo/и$ – масштабный коэффициент отношения токов $Io/Iи$, протекающих через опорный и измерительный электрические конденсаторы), а также определяют значение угла фазового сдвига $\varphi_1 = \varphi_{I(o/и)}$;

- снижают напряжение на выходе *G1* до минимального значения и выключают его.

6.5.2.2 Измерения на *втором этапе* проводят в следующей последовательности:

- собирают схему согласно рисунку 2б;
- устанавливают на нагрузочном устройстве *R* значение мощности нагрузки, равное 100 кОм;

- включают источник высокого напряжения *G2*, устанавливают на его выходе значения напряжений U_1 в соответствии с 6.5.1.2;

- напряжение U_1 контролируют вольтметром *PV*;
- контроль частоты осуществляют частотомером *PF*;
- контроль формы кривой осуществляют измерителем нелинейных искажений *PZ*;
- при каждом из значений установленных напряжений проводят уравнивание прибора *PN*, в результате чего определяют новые значения отношений токов $M_{K2} = Mi/o \cdot K_{и(Tr)}$,

(где Mi/o – масштабный коэффициент отношения токов $Iи/Io$, протекающих через опорный и измерительный электрические конденсаторы), а также определяют значение угла фазового сдвига $\varphi_2 = \varphi_{I(u/o)} + \varphi_{и(Tr)}$;

- снижают напряжение на выходе источника высокого напряжения до минимального значения и отключают его;

- определяют погрешность коэффициента масштабного преобразования напряжения (погрешность напряжения) ПВЕ-500 ($\delta_{Ku(Tr)}$), в процентах, и погрешность угла фазового сдвига напряжения (угловая погрешность) ПВЕ-500 ($\Delta\varphi_{и(Tr)}$) в минутах, для каждого из установленных значений напряжений по формулам:

$$\delta_{Ku(Tr)} = \left(1 - \frac{M_{K1} \cdot M_{K2}}{K_{и ном(Tr)}} \right) \times 100, \tag{2}$$

$$\Delta\varphi_{и(Tr)} = \varphi_1 + \varphi_2 \tag{3}$$

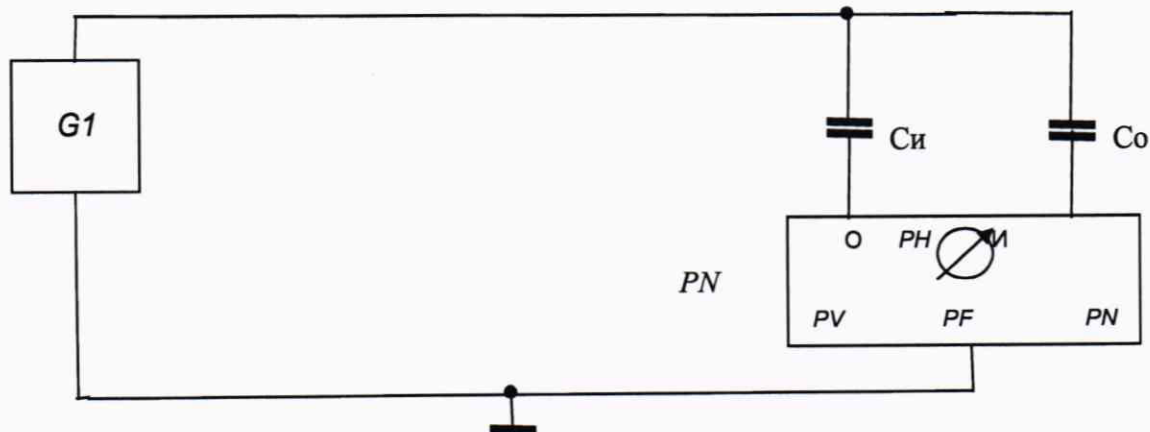


Рис. 2а

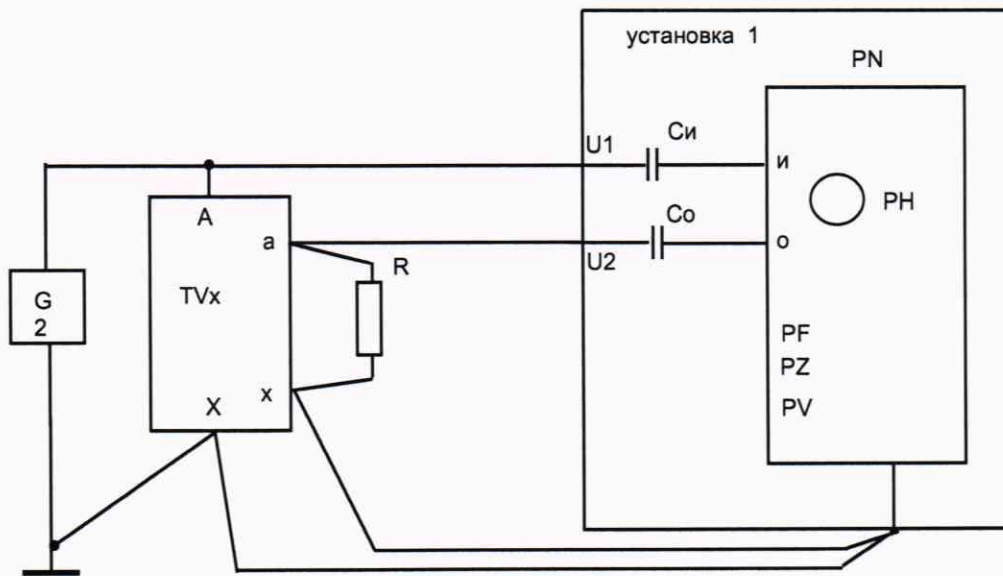


Рис. 26

$G1$ – источник напряжения 1000 В; C_0 – эталонный опорный конденсатор с рабочим напряжением не менее 1000 В; C_i – эталонный измерительный конденсатор с рабочим напряжением не менее $1,2U_i$; PH – нульиндикатор; PN – высоковольтный мост; $G2$ – источник высокого напряжения, TV_x – поверяемый трансформатор; R – нагрузочное устройство поверяемого трансформатора; PV – функция измерения входного напряжения; PF – функция измерения частоты входного напряжения; PZ – функция измерения нелинейных искажений

При проведении поверки $\delta_{Ku(Tr)}$ и $\Delta\varphi_{u(Tr)}$ определяют по формулам (2) и (3).

Результаты поверки считаются положительными, если полученные значения погрешностей не превышают значений, приведенных в табл. 3.

При невыполнении этих требований поверка прекращается, и ПВЕ бракуется.

7 Оформление результатов поверки

8.1 Положительные результаты поверки удостоверяют знаком поверки и (или) свидетельством о поверке согласно Приказу Минпромторга России №1815 от 2 июля 2015 г. "Об утверждении порядка проведения поверки средств измерений, требования к знаку поверки и содержанию свидетельства о поверке".

8.2 При отрицательных результатах свидетельство о поверке аннулируется и выписывается извещение о непригодности к применению, ПВЕ к применению не допускается.

Начальник сектора отдела 206.1 ФГУП «ВНИИМС»

 В.Н. Воинов

Начальник отдела 206.1 ФГУП «ВНИИМС»

 С.Ю. Рогожин