



ЗАО «НПО «ТЕПЛОВИЗОР»



ОКП 42 1894 000

"УТВЕРЖДАЮ"



РАСХОДОМЕРЫ - СЧЕТЧИКИ ВИС.МИР

(ПОЛНОПРОХОДНОЕ ИСПОЛНЕНИЕ)

МЕТОДИКА ПОВЕРКИ ВАУМ.407312.214 МП1



Сертификат Госстандарта РФ № 24637

Госреестр средств измерений № 20064

Заключение Главгосэнергонадзора РФ № 159-ТС

Сертификат соответствия ГОСТ Р № РОСС RU.МЕ.В00799

Перв. примен.

Справ. №

Подп. и дата

Инв. № дубл.

Взам. инв. №

Подп. и дата

Инв. № подл.

СОДЕРЖАНИЕ

1.	Основные положения	4
2.	Поверяемые параметры.....	5
3.	Требования безопасности	6
4.	Средства поверки	7
5.	Условия проведения поверки	8
6.	Порядок проведения поверки	9
7.	Методика поверки	10
7.1.	Поверка составных частей расходомера - счетчика ВИС.МИР	10
7.2.	Внешний осмотр.....	10
7.3.	Проверка сопротивления изоляции цепи питания	10
7.4.	Проверка сопротивления изоляции электродов преобразователей расхода.	11
7.5.	Проверка сопротивления изоляции индукторов преобразователей расхода.	11
7.6.	Опробование	11
7.7.	Определение погрешности измерения объемного расхода	12
7.8.	Определение погрешности измерения объема.....	13
7.9.	Определение погрешности преобразования частотно-импульсных сигналов при измерения расхода	14
7.10.	Определение относительной погрешности измерения времени.....	15
7.11.	Определение абсолютной погрешности измерения температуры.....	15
7.12.	Определение погрешности измерения давления.....	16
7.13.	Оформление результатов поверки	17
Приложение 1 Протокол поверки Расходомеры - счетчики ВИС.МИР		18
Приложение 2 Схема подключения имитатора расхода		21

Перв. примен.

Справ. №

Подп. и дата

Инв. № дубл.

Взам. инв. №

Подп. и дата

Инв. № подл.

					ВАУМ.407312.214 МП1			
Изм	Лист	№ докум.	Подп.	Дата	Расходомеры -счетчики ВИС.МИР (полнопроходное исполнение) Методика поверки	Лит.	Лист	Листов
	Разраб.	Карташов						
	Пров.	Постоев					2	22
	Н. контр.	Макаренкова				ЗАО "НПО"ТЕПЛОВИЗОР"		
	Утв.	Прохоров						

Настоящая «Методика поверки» предназначена для проведения первичной и периодической поверок расходомеров - счетчиков ВИС.МИР” (далее по тексту – ВИС.МИР).

Поверка приборов ВИС.МИР может осуществляться организациями, аккредитованными на право проведения поверки метрологическими службами государственных органов управления РФ и юридических лиц.

Перв. примен.

Справ. №

Подп. и дата

Инв. № дубл.

Взам. инв. №

Подп. и дата

Инв. № подл.

Изм	Лист	№ докум.	Подп.	Дата
-----	------	----------	-------	------

ВАУМ.407312.214 МП1

Лист

3

1. ОСНОВНЫЕ ПОЛОЖЕНИЯ

1.1. ВИС.МИР подлежат обязательной поверке при выпуске из производства, периодической поверке, а также после ремонта или в случае, когда его показания вызывают сомнения в исправной работе самого прибора.

1.2. Межповерочный интервал ВИС.МИР (кроме ВИС.МИР класса 0,2) – 4 года. Межповерочный интервал ВИС.МИР класса 0,2 – 0,5 года.

1.3. ВИС.МИР подвергаются поэлементной поверке. Составные части ВИС.МИР, имеющие межповерочные интервалы, отличающиеся от приведенного в п. 1.2, должны подвергаться периодической поверке с интервалами, приведенными в соответствующей нормативно-технической документации на них.

Перв. примен.

Справ. №

Подп. и дата

Инв. № дубл.

Взам. инв. №

Подп. и дата

Инв. № подл.

Изм	Лист	№ докум.	Подп.	Дата

ВАУМ.407312.214 МП1

Лист

4

2. ПОВЕРЯЕМЫЕ ПАРАМЕТРЫ

2.1. Пределы допускаемой основной относительной погрешности измерения объемного расхода (по частотному выходному сигналу) и объема для ВИС.МИР с условными диаметрами D_y от 10 до 300 мм, %, не более:

Таблица 1

Диапазон расходов, % верхнего предела	Пределы допустимой относительной погрешности, %
100 – 10	$\pm 0,60$
10 – 4	$\pm 0,75$
4 – 1	$\pm 1,10$
1,0 – 0,4	$\pm 1,85$
0,4 – 0,1 [*]	$\pm 2,00$ [*]

* – изготавливаются по отдельному заказу.

Примечание: Для ВИС.МИР с D_y от 10 до 100 мм в диапазоне расходов 100 – 10,0 % от верхнего предела, изготовленных по отдельному заказу, допускаемая основная относительная погрешность измерения объемного расхода не более 0,2 %.

2.2. Пределы допускаемой относительной погрешности каналов преобразования частотно-импульсных сигналов ВИС.МИР не более $\pm 0,1\%$.

2.3. Пределы допускаемой относительной погрешности измерения времени не более $\pm 0,01\%$.

2.4. Пределы допускаемой абсолютной погрешности измерения температуры Δ_t ВИС.МИР в диапазоне температур от 0 до 150 °С, °С, не более:

$$\Delta_t = \pm(0,1 + 0,001 \cdot t),$$

где t – температура рабочей среды, °С.

2.5. Пределы допускаемой приведенной погрешности измерения давления (без учета погрешности преобразователей давления) теплосчетчиком ВИС.МИР в диапазоне давлений от 0,1 до 1,6 МПа (от 1 до 16 кгс/м²) не более $\pm 0,15\%$.

2.6. Предел приведенной погрешности преобразования измеренного значения объемного расхода в выходной унифицированный сигнал постоянного тока 0 - 5, 0 - 20 или 4 - 20 мА не превышает $\pm 0,3\%$ (по отдельному заказу – не более $\pm 0,1\%$).

Перв. примен.

Справ. №

Подп. и дата

Индв. № дубл.

Взам. инв. №

Подп. и дата

Индв. № подл.

Изм	Лист	№ докум.	Подп.	Дата
-----	------	----------	-------	------

ВАУМ.407312.214 МП1

Лист

5

3. ТРЕБОВАНИЯ БЕЗОПАСНОСТИ

3.1. При проверке прибора необходимо выполнять следующие правила:

- 1) к проверке прибора допускаются лица не моложе 18 лет, ознакомленные с настоящей методикой, прошедшие медосмотр, обучение и проверку знаний "Правил технической эксплуатации электроустановок потребителей и правил ТБ при эксплуатации электроустановок потребителей", прошедшие инструктаж по ТБ и имеющие квалификационную группу по ТБ не ниже 3 с допуском к работе на электроустановках с напряжением до 1000 В;
- 2) прибор, стенд и измерительные приборы должны быть заземлены (сопротивление заземляющего устройства должно быть не более 0,4 Ом).

Перв. примен.

Справ. №

Подп. и дата

Инв. № дубл.

Взам. инв. №

Подп. и дата

Инв. № подл.

Изм	Лист	№ докум.	Подп.	Дата

ВАУМ.407312.214 МП1

Лист

6

4. СРЕДСТВА ПОВЕРКИ

4.1. При проведении поверки должны применяться следующие образцовые средства измерений и вспомогательные средства поверки:

- 1) Поверочная натурная расходоизмерительная установка, например, с кавитационными соплами для воды, типа ОРУКС - 400, основная погрешность не более $\pm 0,15 \%$; пределы воспроизведения расхода (12,5 - 400) м³/ч (при поверке приборов с пределами основной относительной погрешности не более $\pm 0,6\%$);
или Трубопоршневая установка СИНХРОТРАК, основная погрешность воспроизведения расхода не более $\pm 0,02 \%$, максимальный расход – 567 м³/ч, диапазон расходов – 1 - 1200 (при поверке приборов с пределами основной относительной погрешности не более $\pm 0,2 \%$);
или Поверочная имитационная установка ПОТОК-Т, основная погрешность не более $\pm 0,2\%$; пределы воспроизведения скорости потока (0 – 10) м/с (при поверке приборов с пределами основной относительной погрешности не более $\pm 0,6 \%$);
- 2) Мегомметр М1101М. Диапазон измерения (0 – 500) МОм при напряжении 500 В;
- 3) Магазин сопротивлений Р3026, пределы допускаемого отклонения сопротивления $\pm 0,005 \%$;
- 4) Прибор для поверки вольтметров В1 - 12 (образцовый источник тока);
- 5) Вольтметр цифровой В7 – 46/1. Диапазон измерений постоянного тока (0 – 20) мА; точность измерений - $\pm 0,1 \%$;
- 6) Вольтметр цифровой В7 – 38. Диапазон измерений переменного напряжения (0 – 300) В; точность измерений - $\pm 0,2 \%$; диапазон измерений переменного тока (0 – 2) А; точность измерений - $\pm 0,5 \%$;
- 7) Секундомер-таймер СТЦ-1;
- 8) Осциллограф С1-64;
- 9) Имитатор расхода И.651.001;
- 10) Имитатор индуктора И.651.002-02.

Примечание: В процессе поверки могут быть использованы другие средства измерений, с метрологическими характеристиками не хуже указанных.

Перв. примен.

Справ. №

Подп. и дата

Индв. № дубл.

Взам. инв. №

Подп. и дата

Индв. № подл.

Изм	Лист	№ докум.	Подп.	Дата

ВАУМ.407312.214 МП1

Лист

7

5. УСЛОВИЯ ПРОВЕДЕНИЯ ПОВЕРКИ

5.1. При проведении поверки должны быть соблюдены следующие условия:

- 1) температура окружающего воздуха $(25 \pm 10) \text{ }^\circ\text{C}$;
- 2) относительная влажность окружающего воздуха от 30 до 80%;
- 3) атмосферное давление от 84 до 106,7 кПа (от 630 до 800 мм.рт.ст.);
- 4) напряжение питания переменного тока $(220 \pm 11) \text{ В}$ частотой $(50 \pm 1) \text{ Гц}$;
- 5) измеряемая среда: водопроводная вода (для натурной поверки);
- 6) температура измеряемой среды $(25 \pm 15) \text{ }^\circ\text{C}$;
- 7) давление измеряемой среды не более 1,6 МПа;
- 8) длина прямолинейного участка трубопровода без местных гидравлических сопротивлений от точки измерения расхода, не менее:
 - для полнопроходного преобразователя расхода – $5 \cdot D_y$ до преобразователя и $3 \cdot D_y$ после преобразователя;
 - для многоканального расходомера ВИС.МИР класса 0,2 – $20 \cdot D_y$ до преобразователя и $10 \cdot D_y$ после преобразователя;
- 9) внешние электрические и магнитные поля (кроме земного), а также вибрация и тряска, влияющие на работу ВИС.МИР, должны отсутствовать;
- 10) монтаж первичных преобразователей расхода и их соединения с электронным блоком должны производиться в строгом соответствии с требованиями и рекомендациями «Расходомеры - счетчики ВИС.МИР. Руководство по эксплуатации. ВАУМ.407312.214 РЭ1».

Перв. примен.

Справ. №

Подп. и дата

Инв. № дубл.

Взам. инв. №

Подп. и дата

Инв. № подл.

Изм	Лист	№ докум.	Подп.	Дата

ВАУМ.407312.214 МП1

Лист

8

6. ПОРЯДОК ПРОВЕДЕНИЯ ПОВЕРКИ

6.1. При проведении поверки должны выполняться операции, указанные ниже (см. Таблица 2).

Таблица 2

Наименование операции	Номер пункта настоящей методики
1. Поверка составных частей	7.1
2. Внешний осмотр	7.2
3. Проверка сопротивления изоляции цепей питания	7.3
4. Проверка сопротивления изоляции электродов	7.4
5. Проверка сопротивления изоляции индукторов	7.5
6. Опробование	7.6
7. Определение погрешности измерения объемного расхода	7.7
8. Определение погрешности измерения объема	7.8
9. Определение погрешности частотного канала измерения расхода	7.9
10. Определение основной погрешности измерения времени	7.10
11. Определение погрешности измерения температуры	7.11
12. Определение погрешности измерения давления	7.12

Примечания: 1. Для многоканальных расходомеров - счетчиков ВИС.МИР, в зависимости от комплектации, требуемой заказчиком, операции по пп. 8 - 12 могут не проводиться.

2. Допускается совмещать операции поверки.

Перв. примен.

Справ. №

Подп. и дата

Индв. № дубл.

Взам. инв. №

Подп. и дата

Индв. № подл.

Изм	Лист	№ докум.	Подп.	Дата
-----	------	----------	-------	------

ВАУМ.407312.214 МП1

Лист

9

7. МЕТОДИКА ПОВЕРКИ

7.1. ПОВЕРКА СОСТАВНЫХ ЧАСТЕЙ РАСХОДОМЕРА - СЧЕТЧИКА

ВИС.МИР

7.1.1. Поверка расходомеров (водосчетчиков) тахометрического типа должна производиться в соответствии с требованиями соответствующих методик на них.

7.1.2. Поверка термопреобразователей сопротивления должна производиться в соответствии с требованиями соответствующих методик на них.

7.1.3. Поверка преобразователей давления должна производиться в соответствии с требованиями соответствующих методик на них.

7.2. ВНЕШНИЙ ОСМОТР

7.2.1. При внешнем осмотре установить соответствие ВИС.МИР следующим требованиям:

- 1) наличие эксплуатационной документации на ВИС.МИР, в том числе на функциональные элементы и свидетельств (отметок в паспорте) о поверке функциональных элементов;
- 2) комплектность в соответствии с паспортом;
- 3) отсутствие крупных дефектов в окраске и маркировке, затрудняющих чтение надписей и произведение отсчета показаний;
- 4) отсутствие крупных дефектов и загрязнений внутреннего фторопластового покрытия и электродов первичных преобразователей расхода.

7.3. ПРОВЕРКА СОПРОТИВЛЕНИЯ ИЗОЛЯЦИИ ЦЕПИ ПИТАНИЯ

7.3.1. Сопротивление изоляции цепей питания относительно корпуса проверять мегомметром с номинальным напряжением 500 В.

7.3.2. Подключить зажим мегомметра с обозначением “земля” к контакту «⊥», а другой зажим к контакту «L» или «N».

7.3.3. Вращая рукоятку мегомметра со скоростью примерно 60 об./мин в течение одной минуты, произвести отсчет сопротивления.

7.3.4. Сопротивление изоляции должно быть не менее 20 МОм.

Перв. примен.

Справ. №

Подп. и дата

Инв. № дубл.

Взам. инв. №

Подп. и дата

Инв. № подл.

Изм	Лист	№ докум.	Подп.	Дата

ВАУМ.407312.214 МП1

Лист

10

Перв. примен.

Справ. №

Подп. и дата

Инв. № дубл.

Взам. инв. №

Подп. и дата

Инв. № подл.

7.4. ПРОВЕРКА СОПРОТИВЛЕНИЯ ИЗОЛЯЦИИ ЭЛЕКТРОДОВ ПРЕОБРАЗОВАТЕЛЕЙ РАСХОДА.

7.4.1. Сопротивление изоляции электродов преобразователей расхода относительно корпуса проверять мегомметром с номинальным напряжением 500 В.

- ВНИМАНИЕ!**
1. На поверхности преобразователей расхода не должно быть следов влаги или электропроводящего поверхностного налета.
 2. Преобразователь расхода должен быть отключен от электронного блока.

7.4.2. Один зажим мегомметра с обозначением «земля» соединить с корпусом, а другой - с влажным тканевым тампоном, который при измерении прижимают к поверхности изоляционного покрытия преобразователя и электродов.

7.4.3. Вращая рукоятку мегомметра со скоростью примерно 60 об./мин в течение одной минуты, произвести отсчет сопротивления изоляции.

7.4.4. Сопротивление изоляции должно быть не менее 100 Мом.

7.5. ПРОВЕРКА СОПРОТИВЛЕНИЯ ИЗОЛЯЦИИ ИНДУКТОРОВ ПРЕОБРАЗОВАТЕЛЕЙ РАСХОДА.

7.5.1. Сопротивление изоляции индукторов преобразователей расхода относительно корпуса проверять мегомметром с номинальным напряжением 500 В.

ВНИМАНИЕ! Преобразователь расхода должен быть отключен от электронного блока.

7.5.2. Один зажим мегомметра с обозначением «земля» соединить с корпусом, а другой - с соединенными между собой контактами 4 и 6 клеммной коробки преобразователя.

7.5.3. Вращая рукоятку мегомметра со скоростью примерно 60 об./мин в течение одной минуты, произвести отсчет сопротивления изоляции.

7.5.4. Сопротивление изоляции должно быть не менее 20 МОм.

7.6. ОПРОБОВАНИЕ

7.6.1. Подготовить ВИС.МИР к работе согласно «Расходомеры - счетчики ВИС.МИР. Руководство по эксплуатации. ВАУМ.407312.214 РЭ1».

Термопреобразователи имитируют магазинами сопротивления.

7.6.2. Установить на магазинах сопротивления значения сопротивлений, соответствующие предельным значениям температуры в прямом и обратном трубопроводах согласно паспорту и РЭ на прибор.

7.6.3. Подать напряжение питания на ВИС.МИР и выдержать во включенном состоянии в течение 30 мин.

7.6.4. Изменять расход от нуля до значения, соответствующего верхнему пределу измерения расхода и обратно.

Показания дисплея по объемному расходу должны изменяться пропорционально расходу.

Показания дисплея по объему должны увеличиваться.

Показания дисплея по температуре должны соответствовать установленным значениям.

7.7. ОПРЕДЕЛЕНИЕ ПОГРЕШНОСТИ ИЗМЕРЕНИЯ ОБЪЕМНОГО РАСХОДА

7.7.1. Выполнить операции согласно пп 7.6.1 и 7.6.2.

Заполнить трубопровод рабочей средой и установить расход равный $(0,9 - 1,0) \cdot G_{\max}$ для данного прибора.

Выдержать прибор в этом режиме в течение не менее 3 час.

Для определения погрешности измерения объемного расхода произвести монтаж электрических соединений ВИС.МИР согласно схеме, приведенной в «Расходомеры - счетчики ВИС.МИР. Руководство по эксплуатации. ВАУМ.407312.214 РЭ1», подать питание и выдержать ВИС.МИР во включенном состоянии не менее 30 минут.

7.7.2. Основную относительную погрешность ВИС.МИР при измерении объемного расхода определяют при значениях расхода $110/DD$; 50; 90% от верхнего предела измерения объемного расхода с точностью $\pm 10\%$ от поверяемой точки, где DD - динамический диапазон измерения расхода: 10, 100, 250, 1000 (10, 1000 – по заказу).

7.7.3. При испытании должны выполняться следующие условия:

- 1) минимальное количество импульсов для частотного выходного сигнала – 1000 (3000 *);
- 2) минимальное время измерения 100 с (300 с*);
- 3) измерение при каждом значении расхода производить 3 раза.

Примечание: * – для ВИС.МИР класса 0,2.

7.7.4. Основную относительную погрешность ВИС.МИР при измерении объемного расхода d_G для каждого значения расхода определять по формуле:

$$d_{Gi} = \left(\frac{A_i - A_0}{A_{\max} - A_0} \cdot \frac{G_{\max}}{G_i} - 1 \right) \cdot 100\%$$

где: A_i и G_i - значение выходного (частотного или токового) сигнала преобразователя расхода и значение воспроизводимого расхода образцовой расходоизмерительной установкой, соответственно;

Перв. примен.

Справ. №

Подп. и дата

Инв. № дубл.

Взам. инв. №

Подп. и дата

Инв. № подл.

Изм	Лист	№ докум.	Подп.	Дата
-----	------	----------	-------	------

ВАУМ.407312.214 МП1

Лист

12

Перв. примен.

Справ. №

Подп. и дата

Инв. № дубл.

Взам. инв. №

Подп. и дата

Инв. № подл.

A_0 - значение выходного сигнала преобразователя расхода, соответствующее нулевому значению объемного расхода, $A_0 = 0$ Гц (0 или 4 мА);

A_{max} - значение выходного сигнала преобразователя расхода, соответствующее верхнему пределу измерения объемного расхода G_{max} ; $A_{max} = 1000$ Гц или 10000 Гц (5 или 20 мА).

7.7.5. ВИС.МИР считают выдержавшим испытание, если основная относительная погрешность при измерении объемного расхода не превышает значений, приведенных в п. 2.1 (для выходного токового сигнала с учетом погрешности преобразования измеренного расхода в токовый сигнал, приведенной в п. 2.6).

7.8. ОПРЕДЕЛЕНИЕ ПОГРЕШНОСТИ ИЗМЕРЕНИИ ОБЪЕМА

7.8.1. Основную относительную погрешность ВИС.МИР электромагнитного типа при измерении объема определяют при значениях расхода $110/DD$; 50; 90 % от верхнего предела измерения объемного расхода с точностью ± 10 % от поверяемой точки, где DD - динамический диапазон измерения расхода: 10, 100, 250, 1000 (10, 1000 – по заказу).

7.8.2. При испытании должны выполняться следующие условия:

- 1) минимальное количество импульсов для частотного выходного сигнала – 1000 (3000 *);
- 2) минимальное время измерения 100 с (300 с*);
- 3) измерение при каждом значении расхода производить 3 раза.

Примечание: * – для многоканальных расходомеров ВИС.МИР класса 0,2.

7.8.3. Основную относительную погрешность ВИС.МИР при измерении объема d_v для каждого значения расхода определять по формуле:

$$d_v = \left(\frac{A}{V_{PV}} - 1 \right) * 100\% ,$$

где: A - значение объема, л, измеренное ВИС.МИР (по показаниям индикатора);

V_{PV} - значение объема, л, измеренное расходомерной установкой.

Примечание. При воспроизведении образцовой установкой объемного расхода объем вычисляется по формуле:

$$V_{PV} = \frac{G_{PV}}{3,6} \cdot t ,$$

Изм	Лист	№ докум.	Подп.	Дата
-----	------	----------	-------	------

ВАУМ.407312.214 МП1

Перв. примен.

Справ. №

Подп. и дата

Инв. № дубл.

Взам. инв. №

Подп. и дата

Инв. № подл.

где: V_{py} - объем протекшей через измерительный участок воды, л

G_{py} - значение объемного расхода, воспроизводимого образцовой расходоизмерительной установкой, м³/ч;

t - время измерения, измеренное секундомером-таймером, с.

7.8.4. ВИС.МИР считают выдержавшим испытание, если основная относительная погрешность измерения объема не превышает значений, приведенных в п. 2.1.

7.9. ОПРЕДЕЛЕНИЕ ПОГРЕШНОСТИ ПРЕОБРАЗОВАНИЯ ЧАСТОТНО-ИМПУЛЬСНЫХ СИГНАЛОВ ПРИ ИЗМЕРЕНИЯ РАСХОДА

7.9.1. Для определения погрешности преобразования частотно-импульсных сигналов при измерения расхода подключить к соответствующему входу генератор импульсов, имитирующий расходомер.

7.9.2. Основную относительную погрешность преобразования частотно-импульсных сигналов при измерении объемного расхода определяют при значениях расхода $110/DD$; 50; 90% от верхнего предела измерения объемного расхода с точностью $\pm 10\%$ от поверяемой точки, где DD - динамический диапазон измерения расхода.

7.9.3. Основную относительную погрешность преобразования частотно-импульсных сигналов при измерении объемного расхода d_{Fi} для каждого значения расхода определять по формуле:

$$d_{Fi} = \left(\frac{G_i}{G_{\max}} \cdot \frac{A_{\max}}{A_i} - 1 \right) \cdot 100\% ,$$

где: A_i и G - соответственно, значение установленного входного частотного сигнала и измеренного электронным блоком ВИС.МИР объемного расхода ;

A_{\max} - значение входного частотного сигнала, соответствующее верхнему пределу измерения объемного расхода G_{\max} .

7.9.4. ВИС.МИР считают выдержавшим испытание, если основная относительная погрешность при измерении объемного расхода не превышает значения, приведенного в п. 2.1.

Изм	Лист	№ докум.	Подп.	Дата
-----	------	----------	-------	------

ВАУМ.407312.214 МП1

Лист

14

Перв. примен.

Справ. №

Подп. и дата

Инв. № дубл.

Взам. инв. №

Подп. и дата

Инв. № подл.

7.10. ОПРЕДЕЛЕНИЕ ОТНОСИТЕЛЬНОЙ ПОГРЕШНОСТИ ИЗМЕРЕНИЯ ВРЕМЕНИ

7.10.1. Используя методику, изложенную в «Расходомеры - счетчики ВИС.МИР. Руководство по эксплуатации. ВАУМ.407312.214 РЭ1», подготовить ВИС.МИР к работе в режиме измерения интервала времени.

7.10.2. Запустить секундомер-таймер с одновременной регистрацией показаний часов ВИС.МИР $T_{нач}$;

7.10.3. По показаниям секундомера-таймера через интервал времени $T_{СТ} \geq 30000$ с произвести остановку его счета с одновременной регистрацией показаний часов ВИС.МИР $T_{кон}$;

Определить погрешность измерения времени по формуле:

$$d_T = \frac{T_{кон} - T_{нач}}{T_{СТ}} \cdot 100\% ,$$

Примечание: Допускается в качестве образцового интервала времени использовать интервал между сигналами точного времени, передаваемыми радиовещательными станциями

7.10.4. ВИС.МИР считают выдержавшим испытание, если относительная погрешность при измерении времени не превышает значений, приведенных в п. 2.3.

7.11. ОПРЕДЕЛЕНИЕ АБСОЛЮТНОЙ ПОГРЕШНОСТИ ИЗМЕРЕНИЯ ТЕМПЕРАТУРЫ

7.11.1. Используя методику, изложенную в «Расходомеры - счетчики ВИС.МИР. Руководство по эксплуатации. ВАУМ.407312.214 РЭ1», подготовить ВИС.МИР к работе в режиме измерения температуры.

7.11.2. Абсолютную погрешность измерения температуры теплоносителя определить с помощью образцового магазина сопротивления, подключенного к соответствующему входу измерения температуры.

7.11.3. Установить на образцовом магазине сопротивления значение сопротивления, соответствующее заданной температуре $t_{зад}$ (см. Таблица 3).

Изм	Лист	№ докум.	Подп.	Дата
-----	------	----------	-------	------

Таблица 3

Температура, °С	Сопротивление, Ом
150	158,22
148	157,46
145	156,32
140	154,42
135	152,52
120	146,79
100	139,11
90	135,26
85	133,32
75	129,45
60	123,61
30	111,86

7.11.4. Определить абсолютную погрешность измерения температуры Δ_t , по формуле:

$$\Delta_t = t_{ВИСТ} - t_{ЗД},$$

где: $t_{ВИСТ}$ - значение температуры, измеренное ВИС.МИР.

7.11.5. ВИС.МИР считают выдержавшим испытание, если абсолютная погрешность измерения температуры без учета погрешности термопреобразователей не превышает значения, приведенного в п. 2.4

7.12. ОПРЕДЕЛЕНИЕ ПОГРЕШНОСТИ ИЗМЕРЕНИЯ ДАВЛЕНИЯ

7.12.1. Используя методику, изложенную в «Расходомеры - счетчики ВИС.МИР. Руководство по эксплуатации. ВАУМ.407312.214 РЭ1», подготовить ВИС.МИР к работе в режиме измерения давления.

7.12.2. Погрешность ВИС.МИР при измерении давления теплоносителя определить с помощью прибора для поверки вольтметров (калибратора тока), подключенного к соответствующему входу измерения давления.

7.12.3. Установить с помощью калибратора тока входной ток, соответствующий $(110/DD) \%$, где DD -динамический диапазон измерения давления в рабочих условиях, 50 % и 90 % от верхнего предела измерения давления с точностью $\pm 10\%$ от устанавливаемого значения.

Перв. примен.

Справ. №

Подп. и дата

Инв. № дубл.

Взам. инв. №

Подп. и дата

Инв. № подл.

Изм	Лист	№ докум.	Подп.	Дата
-----	------	----------	-------	------

7.12.4. Определить приведенную погрешность измерения давления g_{Pi} по формуле:

$$g_{Pi} = \left(\frac{P_i}{P_{\max}} - \frac{J_i - J_0}{J_{\max} - J_0} \right) \cdot 100\%$$

где: J_i и P_i - значение входного токового сигнала, имитирующего сигнал преобразователя давления и показания по давлению ВИС.МИР, соответственно;

J_0 - значение выходного сигнала преобразователя давления, соответствующее нулевому значению давления, $J_0 = 0$ или 4 мА;

J_{\max} - значение выходного сигнала преобразователя давления, соответствующее верхнему пределу измерения давления P_{\max} , $J_{\max} = 5$ или 20 мА.

7.12.5. ВИС.МИР считают выдержавшим испытания, если основная погрешность при измерении давления не превышает значений, приведенных в п. 2.5.

7.13. ОФОРМЛЕНИЕ РЕЗУЛЬТАТОВ ПОВЕРКИ

7.13.1. Результаты поверки заносят в протокол (см. Приложение 1).

7.13.2. При положительных результатах поверки на прибор выписывается свидетельство о поверке и прибор допускается к использованию.

При отрицательных результатах поверки по любому из пунктов выписывается заключение о непригодности к применению и прибор направляется на ремонт.

Перв. примен.

Справ. №

Подп. и дата

Инв. № дубл.

Взам. инв. №

Подп. и дата

Инв. № подл.

Изм	Лист	№ докум.	Подп.	Дата

ВАУМ.407312.214 МП1

Лист

17

ПРИЛОЖЕНИЕ 1

ПРОТОКОЛ ПОВЕРКИ РАСХОДОМЕРЫ - СЧЕТЧИКИ ВИС.МИР

Тип _____ Заводской № _____

Диапазон измерений расхода _____

Предприятие-изготовитель _____

Принадлежит _____

Образцовая расходомерная установка _____

РЕЗУЛЬТАТЫ ПОВЕРКИ

Внешний осмотр _____

Опробование _____

Сопротивление изоляции цепи питания _____ МОм

Сопротивление изоляции электродов преобразователей расхода _____ МОм

Сопротивление изоляции индукторов преобразователей расхода _____ МОм

Определение погрешности при измерении объемного расхода

Поверяемая отметка, %	Показания образ- цовой установки	Показания ВИС.МИР	Погрешность, %

Перв. примен.

Справ. №

Подп. и дата

Инв. № дубл.

Взам. инв. №

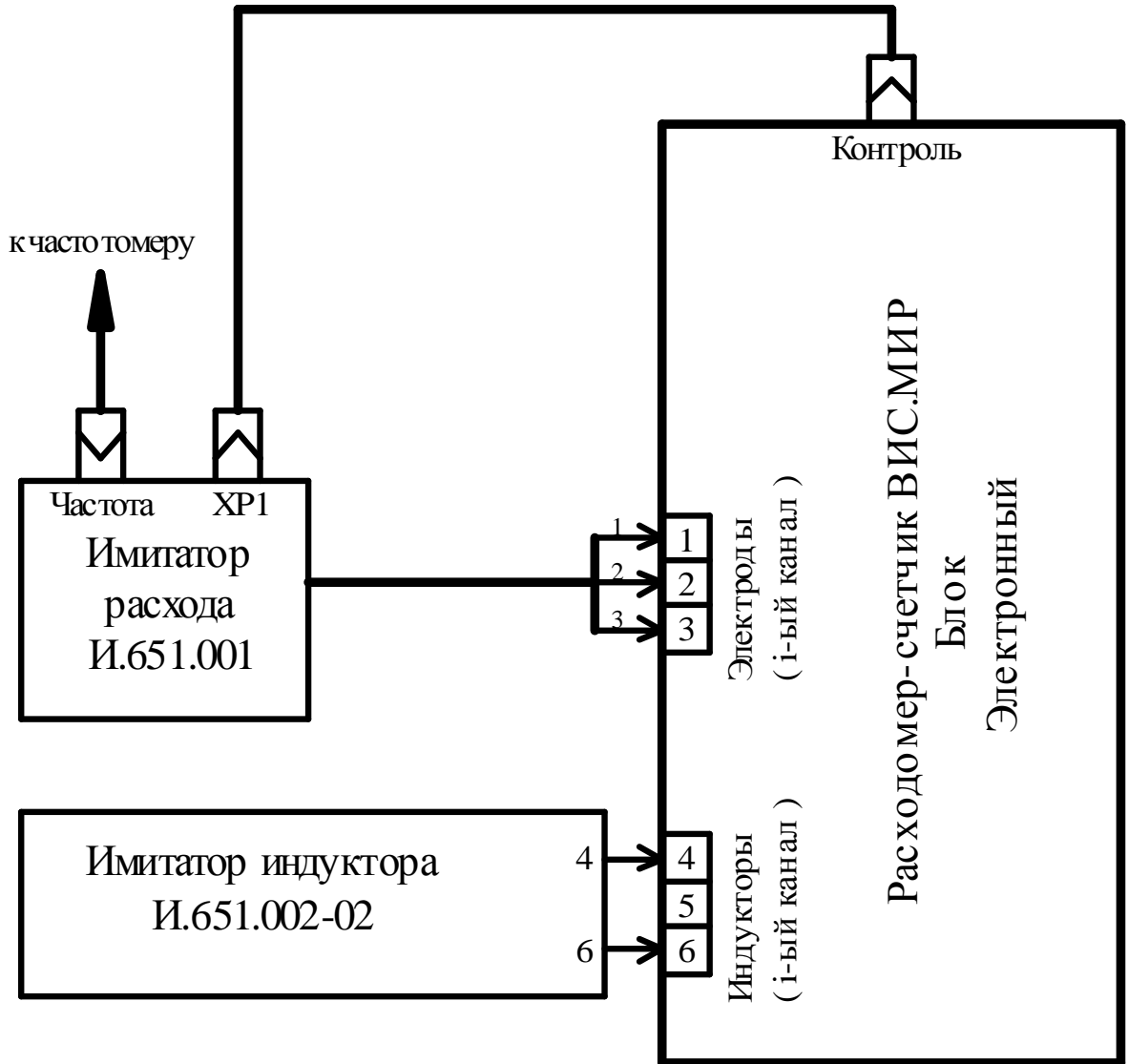
Подп. и дата

Инв. № подл.

Изм	Лист	№ докум.	Подп.	Дата

ВАУМ.407312.214 МП1

ПРИЛОЖЕНИЕ 2
СХЕМА ПОДКЛЮЧЕНИЯ ИМИТАТОРА РАСХОДА



Перв. примен.

Справ. №

Подп. и дата

Инв. № дубл.

Взам. инв. №

Подп. и дата

Инв. № подл.

Изм	Лист	№ докум.	Подп.	Дата

