

ОКП 43 6210



НАУЧНО-ПРОИЗВОДСТВЕННОЕ ПРЕДПРИЯТИЕ  
«ДОЗА»

Утверждён  
ФВКМ.412113.052РЭ-ЛУ

**ДОЗИМЕТРЫ ГАММА И НЕЙТРОННОГО ИЗЛУЧЕНИЯ  
ИНДИВИДУАЛЬНЫЕ  
ДВС-02Д**

**Руководство по эксплуатации  
ФВКМ.412113.052РЭ**



*зр 50800-12*



## Содержание

1	Описание и работа изделия .....	3
1.1	Назначение изделия .....	3
1.2	Технические характеристики .....	3
1.3	Состав изделия .....	5
1.4	Устройство и работа .....	5
1.5	Маркировка и пломбирование .....	8
1.6	Упаковка .....	8
2	Использование по назначению .....	8
2.1	Эксплуатационные ограничения .....	8
2.2	Подготовка изделия к использованию .....	8
2.3	Использование изделия .....	9
2.3.1	Выбор режима работы .....	9
2.3.2	Описание работы дозиметра в комплексе с ПЭВМ .....	9
2.3.3	Заряд аккумулятора .....	11
2.3.4	Замена аккумулятора .....	11
3	Техническое обслуживание .....	11
3.1	Общие указания .....	11
3.2	Меры безопасности .....	11
3.3	Порядок технического обслуживания изделия .....	12
4	Методика поверки .....	13
4.1	Общие требования .....	13
4.2	Операции и средства поверки .....	13
4.3	Требования безопасности .....	14
4.4	Условия поверки .....	14
4.5	Проведение поверки .....	15
4.6	Оформление результатов поверки .....	16
5	Текущий ремонт .....	16
6	Хранение .....	16
7	Транспортирование .....	17
8	Утилизация .....	17
	Приложение А Габаритные размеры .....	18

Настоящее руководство по эксплуатации содержит сведения о конструкции, принципе действия, характеристиках изделия и указания, необходимые для правильной и безопасной эксплуатации изделия (использования по назначению, технического обслуживания, текущего ремонта, хранения и транспортирования), а также сведения по утилизации.

## 1 ОПИСАНИЕ И РАБОТА ИЗДЕЛИЯ

### 1.1 Назначение изделия

Дозиметры гамма и нейтронного излучения индивидуальные ДВС-02Д ФВКМ.412113.052 (далее – дозиметры) изготавливаются в соответствии с требованиями ТУ 4362-106-31867313-12.

Дозиметры предназначены для измерений индивидуального эквивалента дозы (далее - ИЭД) гамма-, нейтронного, а также смешанного гамма- нейтронного излучения (далее - смешанного излучения).

Дозиметры применяются для оперативного индивидуального контроля дозовых нагрузок персонала на объектах атомной энергетики и промышленности, в медицинских, научных и других учреждениях при эксплуатации ускорителей и другой техники, генерирующей гамма и нейтронное излучение.

Дозиметры выпускаются в двух исполнениях ФВКМ.412113.052 – основное исполнение, ФВКМ.412113.052-01 - исполнение 01, отличающихся габаритными размерами и формой корпуса.

### 1.2 Технические характеристики

#### 1.2.1 Диапазон энергий регистрируемого:

- гамма излучения ..... от 50 кэВ до 6 МэВ;
- нейтронного излучения ..... от 0,025 эВ до 20 МэВ.

1.2.2 Диапазон измерений ИЭД гамма излучения ..... от 1 мкЗв до 15 Зв  
в диапазоне мощности индивидуального эквивалента дозы (МИЭД) гамма-излучения от 1 мкЗв·ч<sup>-1</sup> до 10 Зв·ч<sup>-1</sup>.

1.2.3 Диапазон измерений ИЭД нейтронного излучения ..... от 20 мкЗв до 15 Зв  
в диапазоне МИЭД нейтронного излучения от 1 мкЗв·ч<sup>-1</sup> до 2 Зв·ч<sup>-1</sup>.

Примечание - Измерение МИЭД как основной режим в дозиметре отсутствует в связи с трудностью измерения нейтронной составляющей при значениях МИЭД нейтронного излучения менее 100 мЗв·ч<sup>-1</sup>. Измерение МИЭД ведется как служебный режим без вывода на жидкокристаллический индикатор (ЖКИ).

1.2.4 Пределы допускаемой основной относительной погрешности дозиметра при измерении ИЭД гамма- и нейтронного излучения .....  $\pm \left[ 15 + \frac{20 + 1900 \cdot H_{\text{пн}} / H_{\text{п}}}{H_{\text{п}}} \right] \%$ ,

где  $H_{\text{п}}$  – безразмерная величина, численно равная измеренному значению ИЭД смешанного излучения в мкЗв;

$H_{\text{пн}}$  – безразмерная величина, численно равная измеренному значению ИЭД нейтронного излучения в мкЗв.

#### 1.2.5 Энергетическая зависимость дозиметров находится в пределах:

- для типовых спектров нейтронного излучения по отношению к значению, полученному для спектра Pu-Be источника ..... +80 %, минус 50 %;
- относительно энергии 0,662 МэВ (<sup>137</sup>Cs) ..... ±35 %.

#### 1.2.6 Анизотропия дозиметров:

- в телесном угле ±90° для нейтронного излучения Pu-Be источника ..... ±50 %;
- в телесном угле ±90° для гамма-излучения <sup>137</sup>Cs (0,662 МэВ) ..... ±30 %.

- 1.2.7 Время установления рабочего режима дозиметров ..... не превышает 15 с.
- 1.2.8 Время непрерывной работы дозиметров в нормальных условиях эксплуатации при естественном радиационном фоне ..... не менее 168 ч.
- 1.2.9 Нестабильность показаний дозиметров за 8 ч непрерывной работы относительно среднего значения за этот промежуток времени .....  $\pm 5\%$ .

1.2.10 Дозиметры обеспечивают звуковую и световую сигнализацию при:

- достижении установленного порогового значения контролируемого параметра:
  - 1) по ИЭД гамма и нейтронного излучения (предупредительный и аварийный порог),
  - 2) по МИЭД гамма и нейтронного излучения (аварийный порог);
- значениях МИЭД гамма-излучения, превышающем  $10 \text{ Зв}\cdot\text{ч}^{-1}$ ;
- значениях МИЭД нейтронного излучения, превышающем  $2 \text{ Зв}\cdot\text{ч}^{-1}$ ;
- значениях ИЭД гамма и нейтронного излучения  $15 \text{ Зв}$ ;
- переключении режимов индикации;
- снижении напряжения источника электропитания.

1.2.11 Пороги срабатывания сигнализации, устанавливаемые на предприятии-изготовителе:

- предупредительный порог по ИЭД гамма и нейтронного излучения .....  $15 \text{ мЗв}$ ;
- аварийный порог по ИЭД гамма и нейтронного излучения .....  $20 \text{ мЗв}$ ;
- аварийный порог по МИЭД гамма и нейтронного излучения .....  $100 \text{ мЗв}\cdot\text{ч}^{-1}$ .

Примечание - Пороги срабатывания сигнализации по ИЭД и МИЭД могут устанавливаться потребителем самостоятельно с применением ПЭВМ и устройства считывания УЗС-01С в любой точке диапазона измерения с точностью не более  $\pm 1\%$ .

1.2.12 Погрешность превышения установленного порогового значения по МИЭД гамма и нейтронного излучения находится в пределах:

- до  $100 \text{ мЗв}\cdot\text{ч}^{-1}$  ..... не нормируется;
- свыше  $100 \text{ мЗв}\cdot\text{ч}^{-1}$  .....  $\pm 15\%$ .

1.2.13 Дозиметры в процессе работы обеспечивают автоматическую запись в архив значений ИЭД смешанного излучения и нейтронной составляющей ИЭД. Запись значений ИЭД производится через равный интервал времени, задаваемый пользователем. Максимальное число записей ИЭД смешанного излучения не менее 900, нейтронной составляющей ИЭД - не менее 290 записей.

Интервал времени между записями в архив устанавливается:

- от 1 до 60 с ..... с шагом 1 с;
- от 1 мин до 1 ч ..... с шагом 1 мин.

Примечание - Считывание архива, установка параметров дозиметров, а также установка интервала времени записи в архив производится с использованием ПЭВМ и устройства считывания УЗС-01С.

1.2.14 При разряде (отсутствии) источника электропитания информация, хранящаяся в памяти дозиметров, сохраняется не менее 5 лет.

1.2.15 Электропитание дозиметров осуществляется от никель-металлогидридного аккумулятора типоразмера ААА с номинальным напряжением  $1,25 \text{ В}$  и ёмкостью не менее  $1100 \text{ мА}\cdot\text{ч}$ .

1.2.16 Рабочие условия эксплуатации:

- диапазон температур ..... от минус  $20$  до плюс  $50 \text{ }^\circ\text{C}$ ,
  - предельное значение относительной влажности ..... до  $95\%$  при  $+35 \text{ }^\circ\text{C}$  и более низких температурах без конденсации влаги;
  - атмосферное давление в диапазоне ..... от  $84,0$  до  $106,7 \text{ кПа}$ ;
  - содержание в воздухе коррозионно-активных агентов
- соответствует типам атмосферы ..... I, II.

Пределы дополнительной погрешности дозиметра при отклонении температуры окружающего воздуха от нормальных условий до предельных рабочих значений .....  $\pm 10\%$ .

1.2.17 Дозиметры прочны к воздействию ударов при свободном падении с высоты не более 750 мм.

1.2.18 Степень защиты, обеспечиваемая оболочками от проникновения твердых предметов и воды, по ГОСТ 14254-96 ..... IP65.

1.2.19 По влиянию на безопасность дозиметры относятся к элементам класса безопасности 4Н по ОПБ-88/97.

1.2.20 Дозиметры соответствуют требованиям электромагнитной совместимости, установленным ГОСТ Р 50746-2000 для группы исполнения II, критерий качества функционирования А и удовлетворяют нормам промышленных радиопомех по ГОСТ Р 51318.22-2006 для оборудования класса А.

1.2.21 Дозиметры выдерживают кратковременное, в течение 5 мин, облучение гамма-излучением МИЭД  $100 \text{ Зв}\cdot\text{ч}^{-1}$  и нейтронным излучением МИЭД  $20 \text{ Зв}\cdot\text{ч}^{-1}$ . После воздействия излучения дозиметры сохраняют работоспособность и основную относительную погрешность измерений в пределах установленных в 1.2.4.

1.2.22 По степени защиты от поражения электрическим током дозиметры относятся к классу III по ГОСТ 12.2.007.0-75.

1.2.23 По противопожарным свойствам дозиметры соответствуют ГОСТ 12.1.004-91 с вероятностью возникновения пожара не более  $10^{-6}$  в год.

1.2.24 Дозиметры стойки к воздействию дезактивирующего раствора: борная кислота ( $\text{H}_3\text{BO}_3$ ) – 16 г, тиосульфат натрия ( $\text{Na}_2\text{S}_2\text{O}_3\cdot 5\text{H}_2\text{O}$ ) – 10 г, вода дистиллированная - 1 л.

1.2.25 Масса дозиметра, не более:

- основное исполнение ..... 0,08 кг;

- исполнение 01 ..... 0,1 кг.

1.2.26 Габаритные размеры дозиметра (с клипсой), не более:

- основное исполнение ..... (87×47×28) мм;

- исполнение 01 ..... (97×48×32) мм.

### 1.3 Состав изделия

1.3.1 Для зарядки аккумулятора в комплект поставки входит одиночное зарядное устройство ЗУ-1М или кассетное зарядное устройство КЗУ-28/КЗУ-56.

Тип зарядного устройства поставляется по заказу потребителя.

1.3.2 Для считывания информации в ПЭВМ и перепрограммирования дозиметров используется устройство считывания УЗС-01С. В комплект поставки не входит и поставляется по заказу потребителя.

### 1.4 Устройство и работа

1.4.1 Дозиметры представляют собой прямопоказывающий прибор в компактном брызгозащищенном корпусе из ударопрочной пластмассы.

Габаритные размеры дозиметров указаны в приложении А. Общий вид дозиметров представлен на рисунке 1.1.

В соответствии с обозначениями на рисунке:

1 – кнопка управления «РЕЖИМ» осуществляет переключение режимов индикации:

2 – кнопка подсветки ЖКИ ;

3 – основные метрологические характеристики;

4 – перечень звуковых и световых сигналов, подаваемых дозиметром в процессе работы (подсказка оператору);

5 – окно инфракрасного излучения канала связи с ПЭВМ, используется при работе с устройством считывания для установки порогов сигнализации по МИЭД и ИЭД, считывания результатов измерения, а также для программирования работы дозиметра;

6 – контактная группа заряда аккумулятора дозиметра.

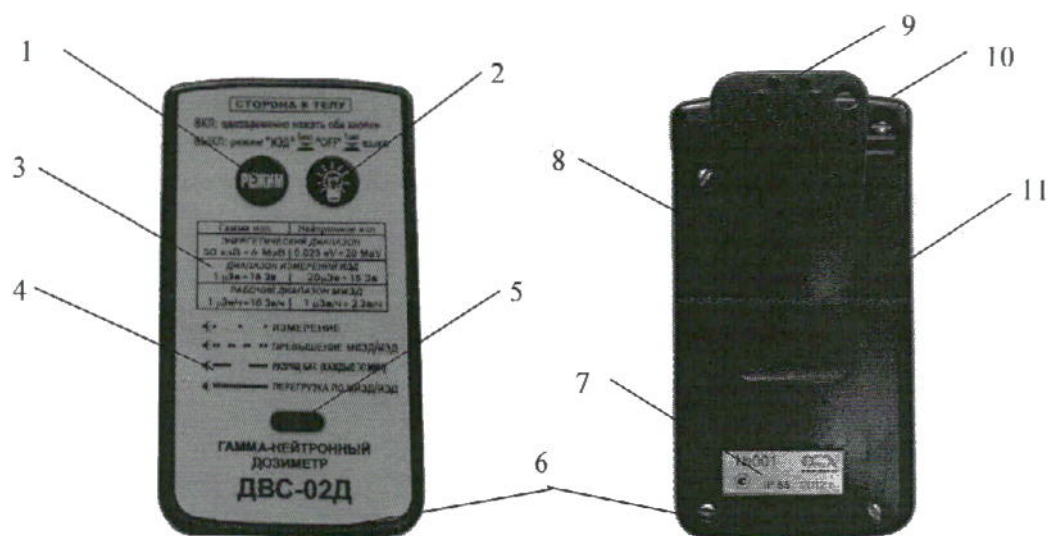
7 – шильдик с обозначениями в соответствии с 1.5.1.

8 – источник звуковых сигналов – осуществляет подачу звуковых сигналов при переключении режимов индикации, превышении порогов сигнализации и диапазона измерений МИЭД и ИЭД, разряде источника питания;

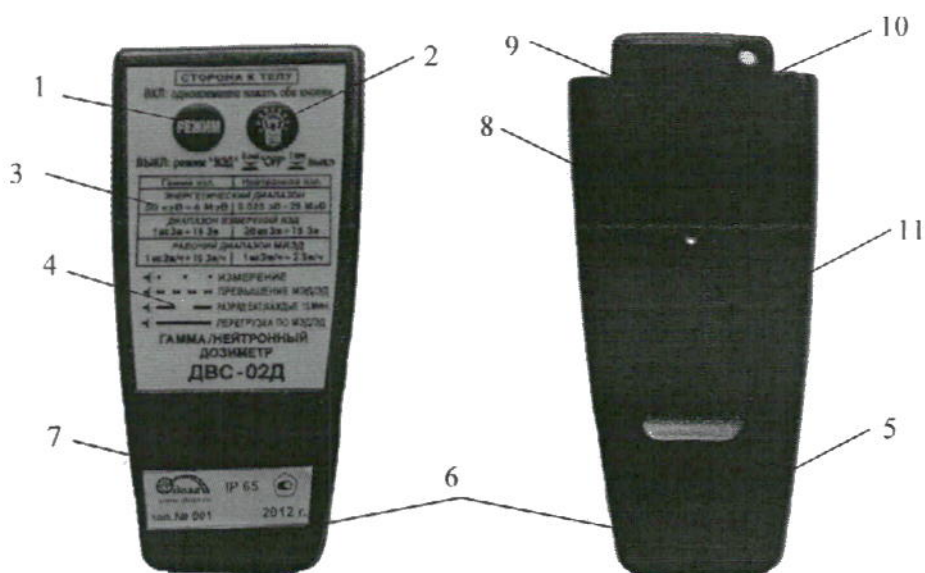
9 – жидкокристаллический индикатор (ЖКИ);

10 – красный светодиод – осуществляет дублирование звуковых сигналов при превышении порогов сигнализации, переключении режимов индикации;

11 – клипса для крепления в нагрудном кармане персонала.



а) – основное исполнение



б) – исполнение 01

Рисунок 1.1 – Общий вид дозиметра

1.4.2 Питание дозиметров осуществляется от аккумулятора.

Для зарядки аккумулятора используется одиночное устройство ЗУ-1М или кассетное – КЗУ-28/КЗУ-56.

1.4.3 Принцип работы дозиметров основан на измерении частоты импульсов, генерируемых в детекторах под воздействием регистрируемого гамма и нейтронного излучения.

В качестве детекторов ионизирующего излучения применяются четыре кремниевых полупроводниковых детектора.

Работа дозиметров управляется микропроцессором, выполняющим различные функции: преобразование последовательности поступающих импульсов в величины измеряемых ИЭД и МИЭД, самоконтроля, накопления и хранения данных измерений ИЭД и МИЭД, возможность обмена информацией с ПЭВМ, управление процессом заряда аккумулятора и т. д.

Результат измерения ИЭД индицируется на ЖКИ с прямым представлением единиц измерения в двух основных режимах - значение ИЭД смешанного излучения и значение нейтронной составляющей ИЭД смешанного излучения в соответствии с 2.3.2.2.

Измерение МИЭД ведется как служебный режим, без вывода на ЖКИ, только для подачи звуковой сигнализации в случае, если МИЭД превысит установленный порог.

1.4.4 Дозиметры обеспечивают звуковую и световую сигнализацию о достижении установленных пороговых значений ИЭД и МИЭД;

- при превышении предупредительного порога по ИЭД раздаются двойные короткие по 100 мс каждый звуковые сигналы, при этом по истечении 10 с звуковой сигнал прекращается;

- при превышении аварийного порога по ИЭД или МИЭД раздаются двойные звуковые сигналы длительностью по 250 мс каждый;

- при значении МИЭД гамма-излучения выше  $10 \text{ Зв} \cdot \text{ч}^{-1}$  включается непрерывный звуковой и световой сигнал, сигнализирующий о превышении пределов рабочего диапазона МИЭД гамма излучения, при этом на ЖКИ высвечиваются буквы «OLA» (overload) и мигающий символ «Sv/h»;

- при значении МИЭД нейтронного излучения выше  $2 \text{ Зв} \cdot \text{ч}^{-1}$  включается непрерывный звуковой и световой сигнал, при этом на ЖКИ выводится символ «n», буквы «OLA» и мигающий символ «Sv/h»;

- при превышении предела измерения ИЭД гамма и нейтронного излучения, равного 15 Зв, включается непрерывный звуковой и световой сигнал, сигнализирующий о превышении предела измерения ИЭД и начинает мигать единица измерения «Sv», измерение ИЭД при этом будет продолжаться с ненормируемой погрешностью до тех пор, пока не разрядится аккумулятор, либо значение ИЭД не достигнет предела равного 40 Зв, обусловленного объемом памяти дозиметра;

- при разряде аккумулятора ниже определенного уровня на ЖКИ появляется мигающий символ, предупреждающий о том, что через несколько часов работы дозиметр автоматически выключится из-за полного разряда аккумулятора, при этом каждые 30 мин раздается звуковой сигнал продолжительностью 1 с;

**ВНИМАНИЕ!** В ЭТОМ СЛУЧАЕ НЕОБХОДИМО ЗАРЯДИТЬ АККУМУЛЯТОР, ТАК КАК ЧЕРЕЗ НЕСКОЛЬКО ЧАСОВ ДОЗИМЕТР АВТОМАТИЧЕСКИ ВЫКЛЮЧИТСЯ, И ВКЛЮЧЕНИЕ БУДЕТ ВОЗМОЖНО ТОЛЬКО ПОСЛЕ ЗАРЯДКИ АККУМУЛЯТОРА.

- при работе дозиметров в условиях отрицательной температуры, близкой к предельной – минус  $20^\circ \text{C}$ , символ разряда аккумулятора может появиться на ЖКИ и при почти полностью заряженном аккумуляторе, в этом случае автоматическое выключение дозиметров произойдет не менее чем через 8 ч непрерывной работы;

- при полном разряде аккумулятора дозиметры автоматически выключатся, сопровождая это световым сигналом выключения, при этом вся накопленная информация сохраняется в энергонезависимой памяти.

1.4.5 Дозиметры в процессе работы обеспечивают автоматическую запись в архив, для последующего считывания в ПЭВМ, значений ИЭД смешанного излучения и нейтронной составляющей ИЭД. Запись значений ИЭД происходит через равный интервал времени, задаваемый пользователем.

1.4.6 При работе дозиметров в системе дозиметрического контроля с применением ПЭВМ, передача данных осуществляется через встроенный в ПЭВМ порт инфракрасной связи, либо, при отсутствии встроенного порта, через УЗС-01С, построенном на инфракрасном двунаправленном канале связи.

### **1.5 Маркировка и пломбирование**

1.5.1 На корпус дозиметров нанесены следующие обозначения:

- товарный знак или обозначение предприятия-изготовителя;
- условное обозначение изделия;
- порядковый номер изделия по системе нумерации предприятия-изготовителя;
- знак утверждения типа средств измерений;
- год изготовления;
- степень защиты оболочек по ГОСТ 14254-96.

1.5.2 Место и способ нанесения маркировки, размер шрифта соответствуют конструкторской документации.

1.5.3 Дозиметры опломбированы в соответствии с конструкторской документацией.

### **1.6 Упаковка**

1.6.1 Упаковка дозиметров и ЗУ-1М (или КЗУ-28/КЗУ-56) производится в упаковочную коробку и обеспечивает защиту от проникновения атмосферных осадков и аэрозолей, брызг воды, пыли, песка, солнечной ультрафиолетовой радиации и ограничивает проникновение водяных паров и газов в соответствии с требованиями конструкторской документации.

1.6.2 Упаковка производится в закрытых вентилируемых помещениях с температурой окружающего воздуха от + 15 до + 40 °С и относительной влажностью воздуха до 80 % при +20 °С и содержании в воздухе коррозионно-активных агентов, не превышающих установленного для атмосферы типа I ГОСТ 15150-69.

## **2 ИСПОЛЬЗОВАНИЕ ПО НАЗНАЧЕНИЮ**

### **2.1 Эксплуатационные ограничения**

2.1.1 Дозиметры и ЗУ-1М сохраняют свою работоспособность в условиях, указанных в 1.2.16.

**ВНИМАНИЕ! ЛИЦЕВАЯ СТОРОНА ДОЗИМЕТРА, СВОБОДНАЯ ОТ КЛИПСЫ, ДОЛЖНА БЫТЬ ОБРАЩЕНА К ТЕЛУ.**

2.1.2 При эксплуатации не допускается:

- использование дозиметра на электрических подстанциях среднего (6 – 35 кВ) и высокого (выше 35 кВ) напряжения;
- расположение включённых мобильных радиотелефонных систем на расстоянии менее 5 см от дозиметра.

### **2.2 Подготовка изделия к использованию**

2.2.1 Распакуйте дозиметр, проверьте комплектность поставки и проведите внешний осмотр с целью определения отсутствия механических повреждений.


2.2.2 Дозиметр готов к работе при заряженном аккумуляторе, в противном случае необходимо провести зарядку аккумулятора в соответствии с 2.3.4.



## **2.3 Использование изделия**

### **2.3.1 Включение/выключение дозиметра**

#### **2.3.1.1 Включение дозиметра**

Для включения дозиметра необходимо одновременно нажать и удерживать в течение 5 с кнопки «РЕЖИМ» и «». После включения питания дозиметр проходит цикл самоконтроля, при этом тестируется вся электрическая схема, включая ЖКИ и детекторы.

При обнаружении неисправностей электрической схемы на ЖКИ высветится надпись «E – код неисправности», после чего дозиметр автоматически выключится.

Если напряжение питания будет ниже уровня 1,1 В, то раздастся предупредительный звуковой сигнал длительностью 1 с, а на ЖКИ появится мигающий символ разряда аккумулятора.

В процессе самотестирования дозиметра подаются звуковые и световые (свечение красного светодиода) сигналы, а также полностью включаются все сегменты и спецсимволы ЖКИ, что позволяет пользователю самостоятельно оценить работоспособность ЖКИ, а также звукового и светового излучателей. По окончании тестирования на ЖКИ выводится значение остаточной емкости аккумулятора, после чего дозиметр переходит в режим измерения.

#### **2.3.1.2 Выключение дозиметра**

Для выключения дозиметра необходимо перейти в режим индикации ИЭД смешанного излучения, нажать кнопку «РЕЖИМ» и удерживать её до появления на ЖКИ надписи «OFF», а затем не позже 4 с повторно нажать и отпустить кнопку «РЕЖИМ». Дозиметр выключится с длинным звуковым сигналом.

Если кнопку «РЕЖИМ» не нажимать в течение 4 с после появления надписи «OFF», то дозиметр автоматически перейдет в режим индикации ИЭД.

Ток, потребляемый дозиметром в выключенном состоянии, не превышает тока саморазряда аккумулятора.

### **2.3.2 Выбор режима индикации**

2.3.2.1 Переключение режимов индикации, а также выполнение других операций при работе с дозиметром осуществляется кратковременным нажатием кнопки «РЕЖИМ». Выполнение команды подтверждается звуковым сигналом. Мигание символа радиационной опасности указывает на то, что идет процесс измерения.

2.3.2.2 В процессе измерений в дозиметре реализуется два основных режима обработки информации, результаты которых отображаются на ЖКИ:

- значение ИЭД смешанного излучения, накопленного с момента последнего включения, при этом каждое очередное приращение нейтронной составляющей ИЭД, как вклад в ИЭД смешанного излучения, сопровождается появлением мигающего символа «n» и рассчитывается при наборе определённого числа импульсов, поступивших с нейтронных детекторов;

- значение нейтронной составляющей ИЭД смешанного излучения, сопровождается немигающим символом «n» на ЖКИ.

Кроме того, при удержании кнопки «РЕЖИМ» в течение 3 с до второго звукового сигнала в режиме индикации нейтронной составляющей ИЭД смешанного излучения на ЖКИ поочередно на 5 с выводится:

- оценочное значение ИЭД смешанного излучения - сопровождается мигающим символом «n», где приращение нейтронной составляющей ИЭД рассчитывается по каждому импульсу, поступившему с нейтронных детекторов, что позволяет измерять ИЭД смешанного излучения с меньшей дискретностью, но при этом погрешность измерения может выходить за пределы, указанные в 1.2.4;

- усредненный по времени измерения коэффициент оценки средней энергии спектра нейтронного излучения,
- аварийный порог звуковой сигнализации по ИЭД и порог звуковой сигнализации по МИЭД, индикация которых сопровождается немигающим символом радиационной опасности;
- время пайора ИЭД смешанного излучения - мигающий символ «h» означает секунды, «m» - минуты, немигающий символ «h» - часы.

2.3.2.3 Режим оценочного значения ИЭД смешанного излучения введен и используется для оценки значения нейтронной составляющей ИЭД, полученной в нейтронных полях низкой интенсивности, когда число импульсов от нейтронных детекторов, набранных за рабочий день, мало, что приводит к большой статистической неопределенности. По этой причине ИЭД, индицируемая на ЖКИ в основном режиме в конце рабочего дня, состоит только из ИЭД от гамма-излучения, а нейтронная составляющая считается равной нулю. Но, перейдя в режим оценки ИЭД, пользователь может наблюдать на ЖКИ полное значение ИЭД, отображенное с учетом нейтронной составляющей ИЭД, измеренной с непорируемой погрешностью из-за большой неопределенности числа импульсов от нейтронных детекторов.

История накопления нейтронной составляющей ИЭД записывается в архив дозиметра и при необходимости передается на ПЭВМ.

Измерение МИЭД ведется как служебный режим, без вывода на ЖКИ, только для подачи сигнала звуковой сигнализации в случае, если МИЭД превысит установленный порог. При превышении порога МИЭД наряду с сигналом звуковой и световой сигнализации на ЖКИ появляется мигающий символ «h» (1 с - наличие знака, 2 с - отсутствие знака).

Примечание - Измерение МИЭД как основной режим в данном дозиметре отсутствует в связи с трудностью измерения МИЭД нейтронной составляющей при значениях МИЭД нейтронного излучения менее  $100 \text{ мЗв}\cdot\text{ч}^{-1}$ .

Если наряду с превышением порога по МИЭД будет превышен один из порогов по ИЭД (аварийный или предупредительный), то звуковая сигнализация по МИЭД сменяется на звуковую сигнализацию, сопровождающую превышение установленного порога по ИЭД.

Звуковую сигнализацию можно прекратить нажатием на кнопку «РЕЖИМ», если это разрешено конфигурацией настройки параметров дозиметра.

Дозиметр в процессе работы обеспечивает автоматическую запись в архив для последующего считывания в ПЭВМ значений ИЭД смешанного излучения и нейтронной составляющей ИЭД. При этом запись значений ИЭД происходит через равный интервал времени, задаваемый пользователем.

2.3.2.4 Каждая очередная запись в архив значения нейтронной составляющей ИЭД происходит сразу после расчета очередного приращения нейтронной составляющей ИЭД. Каждая запись нейтронной составляющей ИЭД сопровождается коэффициентом оценки средней энергии спектра нейтронного излучения (чем больше коэффициент, тем выше средняя энергия спектра нейтронного излучения данного приращения нейтронной дозы) и значением времени, в секундах, прошедшим с момента включения дозиметра до момента соответствующей записи в архив.

Каждая последующая запись значения ИЭД в энергонезависимом архиве отличается от предыдущей на величину приращения ИЭД, которое произошло за заданный интервал времени записи в архив. Если в течение интервала записи приращения ИЭД не было, то последующая запись всегда равна предыдущей записи. Нужно отметить, что каждая запись нейтронной составляющей ИЭД всегда отличается от предыдущей, так как запись происходит только тогда, когда число импульсов от нейтронных детекторов превысит установленное значение. При этом в момент времени записи в «нейтронный архив» очередного значения нейтронной составляющей ИЭД происходит изменение на соответствующую величину и ИЭД в «гамма-нейтронном» архиве.

### **2.3.3 Описание работы дозиметра в комплексе с ПЭВМ**

2.3.3.1 Дозиметр имеет встроенный двунаправленный канал связи с ПЭВМ, среда передачи данных - инфракрасное излучение. Если ПЭВМ не имеет встроенного порта инфракрасной связи, то для обеспечения связи с ПЭВМ применяется устройство считывания УЗС-01С.

2.3.3.2 УЗС-01С применяется для обеспечения двунаправленного обмена данными между ПЭВМ и дозиметром, а также для зарядки аккумулятора.

ПЭВМ, СОМ порт которого через кабель связи соединен с УЗС-01С, постоянно посылает в него периодический сигнал запроса. УЗС-01С преобразует электрический сигнал запроса в импульсы инфракрасного излучения. В случае, если в УЗС-01С вставлен дозиметр, он принимает инфракрасный сигнал запроса и посылает в ответ инфракрасный сигнал о готовности к обмену данными.

УЗС-01С преобразует инфракрасный сигнал ответа в электрический сигнал, который по кабелю связи передается в ПЭВМ. После того как контакт установлен, происходит обмен данными в соответствии с алгоритмами работы дозиметра и ПЭВМ. Включать дозиметр перед помещением в УЗС-01С необязательно, так как при помещении в УЗС-01С включение дозиметра происходит автоматически.

2.3.3.3 Для проведение сеанса связи:

1) поместить дозиметр в приёмное гнездо УЗС-01С;  
2) дозиметр включит красный сигнальный светодиод на индикаторной панели и отобразит на ЖКИ значение напряжения аккумулятора дозиметра, далее дозиметр будет вести себя так, как если бы он был помещен в УЗС-01С в соответствии с 2.3.4, так как в УЗС-01С наряду с функцией связи есть и функция заряда аккумулятора;

3) после помещения дозиметра в УЗС-01С на мониторе ПЭВМ в информационном окне программы «Панель управления дозиметром ДВС-02Д» появится идентификационный номер программного обеспечения V3.5.6 Build и информация, переданная дозиметром.

### **2.3.4 Заряд аккумулятора**

2.3.4.1 При снижении напряжения аккумулятора раздастся предупредительный звуковой сигнал длительностью 1 с, повторяющийся через каждые 30 мин работы, а на ЖКИ появится символ разряда аккумулятора.

В этом случае необходимо зарядить аккумулятор, так как через несколько часов при полном разряде аккумулятора дозиметр автоматически выключится. Включение дозиметра будет возможно только после заряда аккумулятора.

2.3.4.2 Заряд аккумулятора производится с помощью зарядного устройства. По заказу потребителя может быть поставлено одиночное зарядное устройство, либо кассетное зарядное устройство.

2.3.4.3 Для заряда аккумулятора необходимо включить в сеть 220 В одиночного зарядного устройства или сетевой кабель кассетного зарядного устройства и вставить дозиметр в контактную колодку, на ЖКИ дозиметра отобразится напряжение аккумулятора в вольтах и засветится красный светодиод.


Процесс заряда происходит следующим образом. После подачи 3,3 В на зарядную контактную группу, расположенную на корпусе дозиметра, процессор прекращает измерение и подключает к клеммам батареи нагрузочный резистор, через который в течение 3 с течет разрядный ток. Через 3 с под нагрузкой измеряется напряжение аккумулятора.


Если измеренное напряжение в норме, то принудительный разряд прекращается и начинается неограниченный по времени заряд аккумулятора током приблизительно равным 25 мА, аккумулятор при этом считается работоспособным, и дозиметр может быть использован по назначению в любое время.

Если измеренное напряжение меньше нормы, то принудительный разряд продолжается до тех пор, пока напряжение аккумулятора не понизится до 1,1 В. После чего начинается нормальный заряд в течение 5 часов, именно после этого аккумулятор становится полностью заряженным до его номинальной ёмкости. При помещении дозиметра в зарядное устройство существуют три варианта световой индикации заряда:

- при принудительном разряде светодиод мигает с частотой 2 Гц,
- при нормальном заряде светодиод мигает с частотой 1 Гц,
- при постоянном заряде током 25 мА светодиод светится постоянно, что указывает на его готовность к работе.

При помещении в зарядное устройство, аккумулятор будет считаться разряженным и пройдёт цикл полной зарядки до максимальной ёмкости только в том случае, если он разряжен более чем на три четверти от полной ёмкости.

Для запуска цикла полной зарядки вне зависимости от исходной ёмкости аккумулятора, необходимо после помещения дозиметра во включенное зарядное устройство нажать одновременно обе кнопки дозиметра «РЕЖИМ» и .

При нажатии на кнопку «РЕЖИМ» на ЖКИ отобразится приблизительный ток заряда в амперах, при нажатии на кнопку  на ЖКИ будет выведено время заряда в процентах от полного времени заряда, равного 5 часам.

### **2.3.5 Замена аккумулятора**

Для замены используемого аккумулятора необходимо:

- снять крышку дозиметра, предварительно отвернув отверткой четыре винта;
- вынуть из батарейного отсека аккумулятор, подлежащий замене, и, соблюдая полярность, вставить новый аккумулятор;
- закрыть крышку и, проверив наличие на винтах водозащитных шайб, завернуть винты.

При отсутствии возможности заряда аккумулятора, допускается, в виде исключения, использовать элемент питания ААА в качестве источника электропитания.

**ВНИМАНИЕ!** ПРИ ИСПОЛЬЗОВАНИИ ЭЛЕМЕНТА ПИТАНИЯ ЗАПРЕЩАЕТСЯ ПОМЕЩАТЬ ДОЗИМЕТР В ЛЮБОЕ ИЗ ЗАРЯДНЫХ ИЛИ СЧИТЫВАЮЩИХ УСТРОЙСТВ. НЕСОБЛЮДЕНИЕ ЭТОГО ТРЕБОВАНИЯ ПРИВЕДЕТ К ВЫХОДУ ДОЗИМЕТРА ИЗ СТРОЯ.

## **3 ТЕХНИЧЕСКОЕ ОБСЛУЖИВАНИЕ**

### **3.1 Общие указания**

3.1.1 Техническое обслуживание проводится с целью обеспечения правильной и длительной работы дозиметров.

3.1.2 Дополнительные требования к квалификации персонала и рабочим местам не предъявляются.

### **3.2 Меры безопасности**

Все работы, связанные с эксплуатацией дозиметров необходимо выполнять в соответствии с:

- СП 2.6.1.2612-10 «Основные санитарные правила обеспечения радиационной безопасности (ОСПОРБ-99/2010)»;
- СанПиН 2.6.1.2523-09 «Нормы радиационной безопасности (НРБ-99/2009)»;

- РД 153-34.0-03.150-00 «Межотраслевые правила по охране труда (Правила безопасности) при эксплуатации электроустановок (ГОТ Р М-016-2001)».

### 3.3 Порядок технического обслуживания изделия

3.3.1 Техническое обслуживание производится на текущее техническое обслуживание и периодическое техническое обслуживание.

#### 3.3.2 Текущее техническое обслуживание

3.3.2.1 Текущее техническое обслуживание производится при регулярной эксплуатации и состоит в осмотре дюзинметра для своевременного обнаружения и устранения факторов, которые могут повлиять на работоспособность и безопасность.

#### 3.3.2.2 Рекомендуются следующие основные виды и сроки проведения текущего технического обслуживания:

- визуальный осмотр ..... 1 раз в месяц;

3.3.2.3 Дезактивация проводится в соответствии с регламентом работ, действующим на предприятии, но не реже 1 раза в год в следующем порядке:

- приготовить дезактивирующий раствор: борная кислота ( $H_3BO_3$ ) – 16 г, тиосульфат натрия ( $Na_2S_2O_3 \cdot 5H_2O$ ) – 10 г, вода дистиллированная – 1 л;

- обработать наружные поверхности дюзинметра ветошью, смоченной в дезактивирующем растворе;

- оттереть поверхности ветошью, смоченной в дистиллированной воде;

3.3.3 Периодическое техническое обслуживание

Периодическое техническое обслуживание заключается в периодической поверке дюзинметров в соответствии с разделом 4.

## 4 МЕТОДИКА ПОВЕРКИ

### 4.1 Общие требования

4.1.1 Поверку дюзинметров осуществляют юридические лица и индивидуальные предприниматели аккредитованные в установленном порядке в области обеспечения единства измерений. Требования к организации, порядку проведения поверки и форма представления результатов поверки определяются действующей нормативной базой.

4.1.2 Дюзинметры, предназначенные для применения в сфере государственного регулирования обеспечения единства измерений, до ввода в эксплуатацию, а также после ремонта подлежат первичной поверке, в процессе эксплуатации - периодической поверке.

Интервал между поверками составляет один год.

4.1.3 Юридические лица и индивидуальные предприниматели, применяющие дюзинметры в сфере государственного регулирования обеспечения единства измерений обязаны своевременно представлять эти средства измерений на поверку.

### 4.2 Опасности и средства поверки

4.2.1 При проведении поверки должны выполняться операции, указанные в таблице 4.1.

Таблица 4.1 – Перечень операций при проведении поверки

Наименование операции	Номер пункта документа по поверке	Проведение операций при	
		первичной поверке	периодической поверке
Внешний осмотр	4.5.1	Да	Да
Опробование	4.5.2	Да	Да
Определение основной относительной погрешности измерений ИЭД гамма и нейтронного излучения	4.5.3	Да	Да
Оформление результатов поверки	4.6	Да	Да

4.2.2 При проведении поверки применяются основные и вспомогательные средства поверки, приведенные в таблице 4.2.

4.2.3 Средства поверки должны быть исправны, иметь техническую документацию и действующие свидетельства о поверке по ПР 50.2.006-94, а оборудование – аттестаты по ГОСТ Р 8.568-97.

Таблица 4.2 – Перечень основных и вспомогательных средств поверки

Номер пункта документа по поверке	Наименование и тип (условное обозначение) основного или вспомогательного средства поверки; обозначение нормативного документа, регламентирующего технические требования, и (или) метрологические и основные технические характеристики средства поверки
4.5.3	Установка поверочная дозиметрическая УПД-ИНТЕР2М по ТУ 4381-004-02566510-2006. Диапазон воспроизведения МАЭД от $0,2 \cdot 10^{-5}$ до $2,9 \text{ Зв} \cdot \text{ч}^{-1}$ , ПП $\pm 7 \%$
4.5.3	Установка поверочная нейтронного излучения УКПН-2М-Д по ТУ 4362-052-31867313-2005. Диапазон воспроизведения МАЭД от 20 до $800 \text{ мкЗв} \cdot \text{ч}^{-1}$ , ПП $\pm 5 \%$
4.5.3	Фантом – куб (30×30×30) см.
4.5.3	Секундомер С1-2а ТУ 25-1819.0027-90.
Примечание – Допускается использование других средств поверки с метрологическими характеристиками, не уступающими указанным.	

#### 4.3 Требования безопасности и квалификации поверителей

4.3.1 При проведении поверки должны соблюдаться требования безопасности, действующие на предприятии, а также изложенные в 3.2 и документации на применяемые средства поверки и оборудование.

4.3.2 К проведению поверки допускаются лица, аттестованные в качестве поверителя, знающие требования эксплуатационной документации на дозиметры, средства измерений и оборудование.

#### 4.4 Условия проведения поверки

4.4.1 Поверка должна быть проведена при соблюдении следующих условий:

- температура окружающего воздуха .....  $+(20 \pm 5) \text{ } ^\circ\text{C}$ ;
- относительная влажность воздуха ..... от 30 до 80 %;
- атмосферное давление ..... от 86,0 до 106,7 кПа;
- внешний гамма-фон ..... не более  $0,15 \text{ мкЗв} \cdot \text{ч}^{-1}$ .

## 4.5 Проведение поверки

### 4.5.1 Внешний осмотр

При внешнем осмотре должно быть установлено:

- соответствие комплектности;
- отсутствие дефектов, влияющих на работу дозиметра;
- наличие и сохранность маркировки;
- целостность корпуса дозиметра и кнопок управления.

Результат внешнего осмотра считают положительным, если: дозиметр поступил в поверку в комплекте с паспортом ФВКМ.412113.052ПС; состав дозиметра соответствует указанному в разделе 3 ФВКМ.412113.052ПС; отсутствуют дефекты, влияющие на работу дозиметра.

### 4.5.2 Опробование

4.5.2.1 При опробовании необходимо выполнить операции в соответствии с 2.2, 2.3.

Результаты опробования считают положительными, если дозиметр допускает выполнение измерений произвольных значений ИЭД гамма и нейтронного излучения.

### 4.5.3 Определение основной относительной погрешности измерений ИЭД гамма и нейтронного излучения

4.5.3.1 Определение основной относительной погрешности для гамма-излучения провести при значении МИЭД, лежащей в диапазоне от 0,1 до 10 мЗв·ч<sup>-1</sup>, когда работает детектор чувствительного поддиапазона, и от 1 до 1,2 Зв·ч<sup>-1</sup>, когда работает детектор грубого поддиапазона, для нейтронного излучения - от 0,1 до 1 мЗв·ч<sup>-1</sup>.

Время облучения выбирается таким образом, чтобы значение ИЭД при каждом измерении составило не менее 1 мЗв.

#### Примечания

1 Во избежание облучения оператора, проводящего измерения на поверочной установке, съем информации с дозиметра производить с применением штатной кинокамеры или другого оптического прибора (например, бинокля), исключающего нахождение оператора в поле излучения радиоактивного источника.

2 Поверка во всем диапазоне ИЭД не проводится, гарантируется положительными результатами проверки при двух контрольных значениях МИЭД в поле гамма-излучения и при одном значении МИЭД в поле нейтронного излучения.

4.5.3.2 Разместить фантом на поверочной установке так, чтобы одна из его граней была перпендикулярна направлению падения излучения.

4.5.3.3 Включить дозиметр в режиме индикации ИЭД смешанного излучения и установить дозиметр на поверхности фантома, обращенной к источнику излучения. При этом клипса корпуса дозиметра должна быть обращена в сторону источника излучения и центр детектора (его проекция отмечена углублением на корпусе в соответствии с приложением А) должен находиться на линии, проведенной от источника излучения к центру поверхности фантома.

4.5.3.4 Провести измерения ИЭД  $H_p(10)_k$  при каждом условно истинном значении ИЭД  $H_p(10)_{ок}$  по 4.5.3.1.

При заниженном/завышенном значении измеренной ИЭД гамма-излучения необходимо уменьшить/увеличить пропорционально занижению/завышению значение коэффициента чувствительности соответствующих детекторов.

При заниженном/завышенном значении измеренной ИЭД нейтронного излучения необходимо уменьшить/увеличить пропорционально занижению/завышению значение коэффициента чувствительности нейтронного детектора.

При измерении ИЭД нейтронного излучения определить значение усредненного коэффициента оценки средней энергии спектра нейтронного излучения К по 2.3.2.2.

4.5.3.5 Определить основную относительную погрешность измерений  $\delta_k$  в процентах по формуле

$$\delta_k = \frac{H_p(10)_k - H_p(10)_{ок}}{H_p(10)_{ок}} \cdot 100 \quad (4.1)$$

4.5.3.6 Результаты поверки считают положительными, если ни одно из полученных значений погрешности по абсолютной величине не превышает пределов, указанных в 1.2.4, а коэффициент оценки средней энергии спектра нейтронного излучения К находится в пределах  $1,3 < K < 2,9$ .

#### 4.6 Оформление результатов поверки

4.6.1 Результаты поверки оформляют в виде протокола поверки (произвольной формы).

4.6.2 При положительных результатах поверки дозиметра в паспорте ставят отиск клейма поверителя и/или оформляют свидетельство о поверке в соответствии с ПР 50.2.006-94.

4.6.3 При отрицательных результатах поверки оформляют извещение о непригодности установленной формы в соответствии ПР 50.2.006-94, результаты предыдущей поверки аннулируются (аннулируется свидетельство о поверке и гасится поверительное клеймо), в паспорте дозиметра делается соответствующая отметка.

### 5 ТЕКУЩИЙ РЕМОНТ

5.1 Возможные неисправности дозиметра и способы их устранения указаны в таблице 5.1.

5.2 Дозиметр в случае выхода из строя подлежит ремонту или замене (в течение гарантийного срока) на предприятии-изготовителе.

Таблица 5.1 - Возможные неисправности дозиметра и способы их устранения

Неисправность	Возможная причина	Способ устранения
При включении дозиметра не активируется ЖКИ	Разряжен аккумулятор	Зарядить аккумулятор
При включении дозиметра на ЖКИ появляются произвольные знаки, после чего дозиметр выключается	Вышел из строя аккумулятор	Заменить аккумулятор
Отсутствует заряд или заряд нестабилен	Отсутствует контакт между контактной группой на корпусе дозиметра и контактной колодкой зарядного устройства	Восстановить контакт

### 6 ХРАНЕНИЕ

6.1 Дозиметры до введения в эксплуатацию следует хранить в отапливаемом и вентилируемом складе:

- в упаковке предприятия-изготовителя в условиях хранения 1(Л) по ГОСТ 15150-69 при температуре окружающего воздуха от 5 °С до 40 °С и относительной влажности воздуха до 80 % при 25 °С;

- без упаковки в условиях атмосферы типа I по ГОСТ 15150-69 при температуре окружающего воздуха от 10 °С до 35 °С и относительной влажности воздуха 80 % при 25 °С.

6.2 В помещении для хранения не должно быть пыли, паров кислот и щелочей, агрессивных газов и других вредных примесей, вызывающих коррозию.



Место хранения должно исключать попадание прямого солнечного света на дозиметры.

## 7 ТРАНСПОРТИРОВАНИЕ

7.1 Дозиметры в упаковке предприятия-изготовителя могут транспортироваться всеми видами транспорта на любые расстояния:

- перевозка по железной дороге должна производиться в крытых чистых вагонах;
- при перевозке воздушным транспортом ящики с дозиметрами должны быть размещены в герметичном отапливаемом отсеке;
- при перевозке водным и морским транспортом ящики с дозиметрами должны быть размещены в трюме, в специальной герметичной упаковке, предусматривающей вариант защиты изделий ВЗ-10 по ГОСТ 9.014-78.

7.2 Размещение и крепление упаковок на транспортных средствах должны обеспечивать устойчивое положение при следовании в пути, отсутствие смещения и ударов друг о друга.

7.3 При погрузке и выгрузке должны соблюдаться требования надписей, указанных на транспортной таре.

7.4 Условия транспортирования:

- температура ..... от минус 50 до плюс 50 °С;
- влажность ..... до 95 % при +35 °С;
- воздействие ударов со значением пикового ударного ускорения  $98 \text{ м}\cdot\text{с}^{-2}$ , длительностью ударного импульса 16 мс (числом ударов  $1000 \pm 10$  для каждого направления при испытаниях).

## 8 УТИЛИЗАЦИЯ

8.1 По истечении полного срока службы дозиметров, перед отправкой на ремонт или для проведения поверки необходимо провести обследование на наличие радиоактивного загрязнения поверхностей. Критерии для принятия решения о дезактивации и дальнейшем использовании изложены в разделе 3 ОСПОРБ-99/2010.

8.2 Дезактивацию следует проводить растворами в соответствии с 1.2.29 в тех случаях, когда уровень радиоактивного загрязнения поверхностей дозиметров может быть снижен до допустимых значений в соответствии с разделом 8 НРБ-99/2009 и разделом 3 ОСПОРБ-99/2010.

8.3 В соответствии с разделом 3 СПОРО-2002 допускается в качестве критерия дальнейшего использования дозиметров, загрязненных неизвестными радионуклидами, использовать мощность поглощенной дозы у поверхностей (0,1 м).

8.4 В случае превышения мощности дозы в  $1 \text{ мкГр/ч}$  ( $1 \text{ мкЗв/ч}$ ) над фоном после дезактивации или превышения допустимых значений уровня радиоактивного загрязнения поверхностей к дозиметрам предъявляются требования как к радиоактивным отходам (РАО).

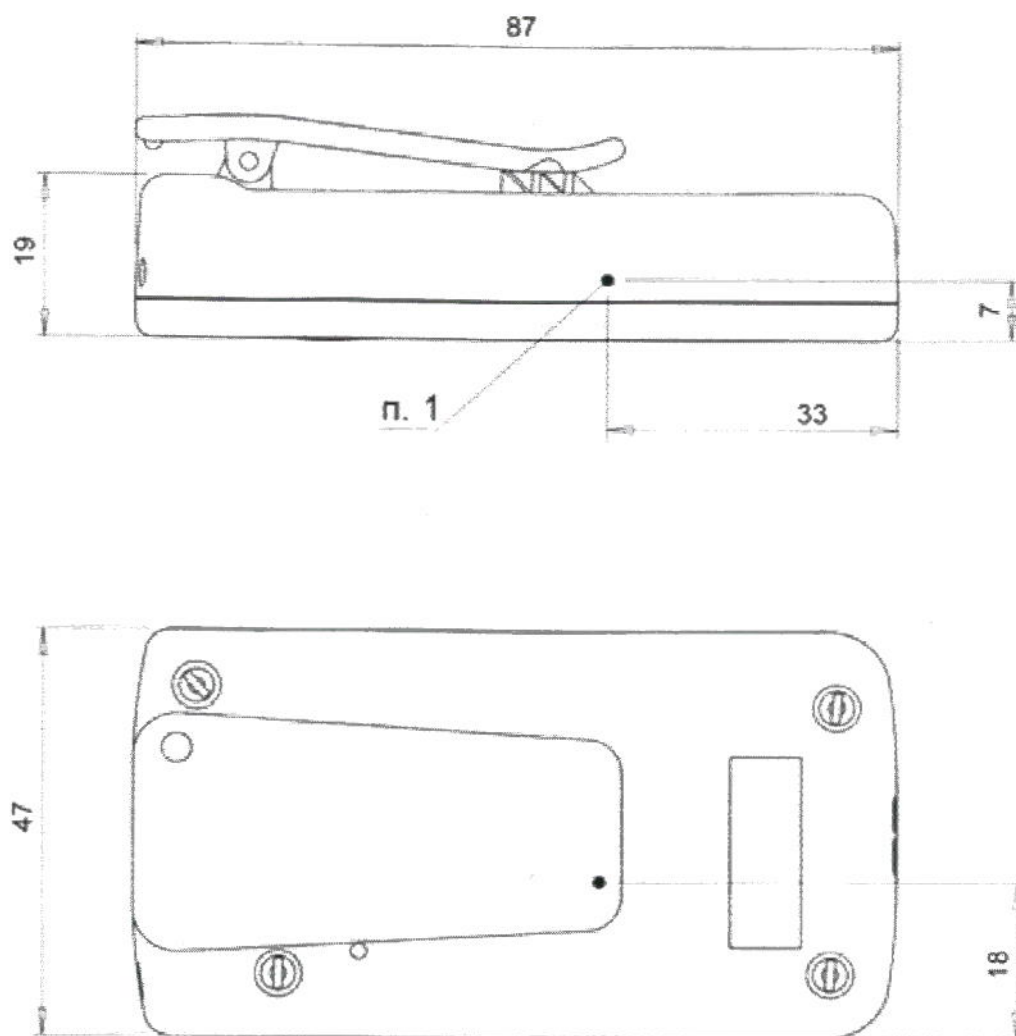
РАО подлежат классификации и обращению (утилизации) в соответствии с разделом 3 СПОРО-2002.

8.5 Непригодные для дальнейшей эксплуатации дозиметры, уровень радиоактивного загрязнения поверхностей которых не превышает допустимых значений, должны быть демонтированы, чтобы исключить возможность их дальнейшего использования, и направлены на специально выделенный участок в места захоронения промышленных отходов.

8.6 Исправные дозиметры с истекшим сроком службы после дезактивации подвергаются обследованию технического состояния. При удовлетворительном техническом состоянии дозиметры подлежат поверке и определению сроков дальнейшей эксплуатации.

Приложение А  
(справочное)

**ГАБАРИТНЫЕ РАЗМЕРЫ**



где п.1 – проекция центра детектора.

Рисунок А.1 – Габаритные размеры дозиметра основного исполнения

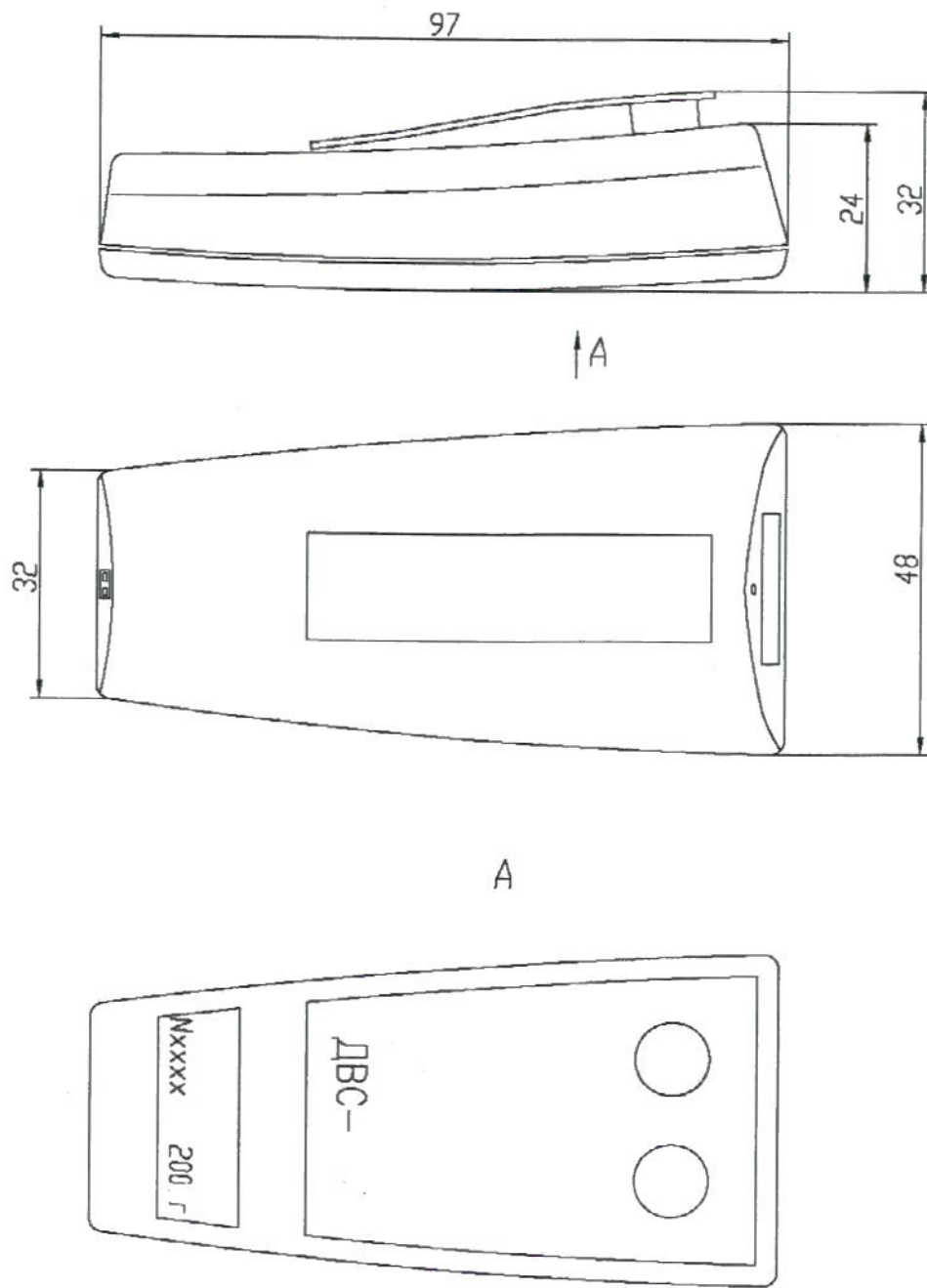


Рисунок А.2 – Габаритные размеры дозиметра исполнения 01