



**ФЕДЕРАЛЬНОЕ ГОСУДАРСТВЕННОЕ
УНИТАРНОЕ ПРЕДПРИЯТИЕ
«ОПЫТНОЕ КОНСТРУКТОРСКОЕ БЮРО «ФАКЕЛЬ»
(ФГУП «ОКБ «ФАКЕЛЬ»)**

УТВЕРЖДАЮ

Заместитель генерального конструктора



А. И. Корякин

А. И. Корякин

3 октября 2016 г.

**Система управления автоматизированная технологическими процессами
«АСУ ТП ОИ4 КВУ-120-2005.7000.00 №02 »**

**МЕТОДИКА ПОВЕРКИ
ОИ4.КВУ-120-2005.7000.00МП**

2016 г.

Перед. примен.					Справ. №					Изм.	Лист	№ докум.	Подпись	Дата	ОИ4.КВУ-120-2005.7000.00МП	Лист	1
Подпись и дата					Изм. № дубл.					Изм. № подл.					Лист	1	
Взам. инв. №					Подпись и дата					Изм. № инв.					Лист	1	
Подпись и дата					Изм. № инв.					Изм. № инв.					Лист	1	
Изм. № подл.					Изм. № инв.					Изм. № инв.					Лист	1	

СОДЕРЖАНИЕ

1. ОБЩИЕ СВЕДЕНИЯ.....	3
2. ОПЕРАЦИИ И СРЕДСТВА ПОВЕРКИ.....	4
3. УСЛОВИЯ ПОВЕРКИ И ПОДГОТОВКА К НЕЙ.....	5
4. ТРЕБОВАНИЯ БЕЗОПАСНОСТИ.....	6
5. ПРОВЕДЕНИЕ ПОВЕРКИ.....	7
6.ОФОРМЛЕНИЕ РЕЗУЛЬТАТОВ ПОВЕРКИ	15
7. ПРИЛОЖЕНИЕ А	16
8. ЛИСТ РЕГИСТРАЦИИ ИЗМЕНЕНИЙ.....	17

Перв. примен.

Справ. №

Подпись и дата

Инв. № дубл.

Взам. инв. №

Подпись и дата

Инв. № подл.

ОИ4.КВУ-120-2005.7000.00МП

Изм.	Лист	№ докум.	Подпись	Дата
Разраб.		Чернояров	<i>С.П.С.</i>	14.09
Провер.		Брызгалов	<i>Б.С.</i>	14.09
Н. Контр.				
Утверд.				

Методика поверки

Лит.	Лист	Листов
	2	17

ЛАИП 306
ОКБ «ФАКЕЛ»

1. ОБЩИЕ СВЕДЕНИЯ

1.1 Настоящая методика выполнена с учетом требований МИ2539-99 «ГСИ. Измерительные каналы контроллеров, измерительно-вычислительных, управляющих, программно-технических комплексов. Методика поверки» и устанавливает операции и средства поверки измерительных каналов АСУ ТП ОИ4.КВУ-120-2005.7000.00 зав. № 02 (далее – АСУ ТП).

1.2 Интервал между поверками 12 мес.

1.3 Поверка проводится в соответствии с требованиями Приказа Минпромторга РФ № 1815 от 02.07.2015 г.

1.4 По согласованию с заказчиком допускается проводить периодическую поверку меньшего числа измерительных каналов, чем указано в данной методике поверки (сокращенная поверка). Соответствующая запись должна быть сделана в свидетельстве о поверке и (или) паспорте (формуляре).

Перв. примен.

Справ. №

Подпись и дата

Инв. № дубл.

Взам. инв. №

Подпись и дата

Инв. № подл.

Изм.	Лист	№ докум.	Подпись	Дата

ОИ4.КВУ-120-2005.7000.00МП

Лист

3

2. ОПЕРАЦИИ И СРЕДСТВА ПОВЕРКИ

2.1. При проведении поверки должны быть выполнены операции в соответствии с таблицей 1 и применены средства поверки с характеристиками, указанными в таблице 2.

Таблица 1

Наименование операции	Раздел методики	Обязательность проведения при поверке	
		первичной	периодической
1. Внешний осмотр	5.1	да	да
2. Проверка идентификационных данных ПО	5.2	да	да
3. Опробование	5.3	да	да
4. Проверка погрешности измерительных каналов (ИК) электрического напряжения.	5.4	да	да
5. Проверка погрешности ИК силы электрического тока.	5.5	да	да
6. Проверка работоспособности ИК, принимающих информацию от СИ утвержденного типа по цифровому интерфейсу.	5.6	да	нет

Таблица 2

Раздел методики	Рекомендуемые средства поверки	Основные метрологические характеристики эталонных средств поверки
5.3	Калибратор универсальный 9100E	
5.4	Калибратор универсальный 9100E	Диапазон от 0 до 1050 В ПГ= ±(0,0073 – 0,0079) %
5.5	Калибратор универсальный 9100E	Диапазон от 0 до 20 А ПГ= ± (0,017 – 0,079) %
		Диапазон от 0 до 20 А частотой от 10 Гц до 10 кГц ПГ= ± (0,09 – 1,1) %
5.6	Калибратор–измеритель унифицированных сигналов эталонный ИКСУ- 2000	от минус 200 до 600 °С для ТП тип ЖК от минус 210 до 1300 °С для ТП тип ХА погрешность ±0,3 °С
	Калибратор универсальный 9100E	Аналогично п. 5.3 и п. 5.4

Разрешается применять другие средства поверки, обеспечивающие требуемую точность.

Средства поверки должны быть исправны и иметь действующие свидетельства о поверке.

Изм.	Лист	№ докум.	Подпись	Дата	ОИ4.КВУ-120-2005.7000.00МП	Лист
						4

Перв. примен.

Справ. №

Подпись и дата

Инв. № дубл.

Взам. инв. №

Подпись и дата

Инв. № подл.

3. УСЛОВИЯ ПОВЕРКИ И ПОДГОТОВКА К НЕЙ

3.1. При проведении поверки должны быть соблюдены следующие условия:

- температура окружающей среды от 18 до 28 °С;
- относительная влажность воздуха не более 80 %;
- атмосферное давление от 86 до 106 кПа;
- напряжение питающей сети от 215 до 225 В;
- частота питающей сети от 49 до 51 Гц.

3.2. Средства поверки должны быть выдержаны в условиях, оговоренных для проведения поверки, и прогреты в соответствии с инструкцией по их эксплуатации.

3.3. Перед началом работы поверитель должен изучить следующие документы:

- ОИ4.КВУ-120-2005.7500.00ПС (паспорт БПС-А раздел 5 «Методика проверки»);
- ОИ4.КВУ-120-2005.7700.00ПС (паспорт БНС-А раздел 5 «Методика проверки»);
- ОИ4.КВУ-120-2005.7600.00ПС (паспорт УУ раздел 5 «Методика проверки»);
- ОИ4.КВУ-120-2005.7800.00ПС (паспорт БНС-Р раздел 5 «Методика проверки»);
- 4.639.0000.00ЭЗ;
- ОИ4.КВУ-120-2005.7000.00РЭ (Руководство по эксплуатации АСУ-ТП);
- ОИ4.КВУ-120-2005.7100.РО (Руководство оператора раздел 3 «Выполнение программы «OPCVIEW.EXE»).

Пере. примен.

Справ. №

Подпись и дата

Инв. № дубл.

Взам. инв. №

Подпись и дата

Инв. № подл.

Изм.	Лист	№ докум.	Подпись	Дата
------	------	----------	---------	------

ОИ4.КВУ-120-2005.7000.00МП

Лист

5

4. ТРЕБОВАНИЯ БЕЗОПАСНОСТИ

При выполнении работ необходимо соблюдать следующие требования техники безопасности.

4.1. Работа должна проводиться лицами не моложе 18 лет, изучившими эксплуатационную, нормативную и нормативно-техническую документацию на измерительную систему.

4.2. Лица, участвующие в работе должны пройти обучение и аттестацию по технике безопасности и производственной санитарии при работе в условиях испытательных стендов.

4.3. При подготовке и выполнении работ должны соблюдаться «Правила по охране труда при эксплуатации электроустановок», утвержденные приказом Министерства труда и социальной защиты РФ от 24 июля 2013 г. № 328н.

Перв. примен.

Справ. №

Подпись и дата

Инв. № дубл.

Взам. инв. №

Подпись и дата

Инв. № подл.

Изм.	Лист	№ докум.	Подпись	Дата
------	------	----------	---------	------

ОИ4.КВУ-120-2005.7000.00МП

Лист

6

5. ПРОВЕДЕНИЕ ПОВЕРКИ

5.1. Внешний осмотр

5.5.1. При внешнем осмотре АСУ ТП проверяют маркировку, наличие необходимых надписей на наружных панелях, комплектность, состояние коммуникационных и энергетических линий связи (шин, кабелей), отсутствие механических повреждений.

5.5.2. Блоки АСУ ТП не допускаются к дальнейшей проверке, если обнаружено неудовлетворительное крепление разъемов, грубые механические повреждения наружных частей, обугливание изоляции и прочие повреждения.

5.2. Проверка идентификационных данных ПО

5.2.1. Подготовить АСУ ТП к работе в соответствии с руководством по эксплуатации ОИ4.КВУ-120-2005.7000.00РЭ, заводской № 02 и запустить программное обеспечение.

5.2.2. Для проверки идентификационных данных программного обеспечения необходимо в открывшемся окне «OPCVIEW:: Монитор» программы «OPCVIEW.exe» в строке меню выбрать раздел «Tools» и далее активировать команду «MD5Checksum Window...», которая запускает программу, выполняющую подсчет контрольной суммы файла «OPCVIEW.exe» по алгоритму «MD5». После выполнения программы в открывшемся окне «OPCVIEW.exe Версия: 3.4.4.11», сравнить вычисленное значение со значением указанным в ПРИЛОЖЕНИИ А. При совпадении, продолжить выполнение методики поверки. При несовпадении контрольной суммы файла «OPCVIEW.exe» прекратить поверку и выполнить действия по восстановлению ПО.

5.3. Опробование

5.3.1 Блоки АСУ ТП и эталонные СИ включить в сеть и прогреть в течение времени, указанного в эксплуатационной документации.

5.3.2. При проверке ИК электрического напряжения БПС-А, БНС-А и БНС-Р основной и резервной АСУ ТП собрать схемы согласно рисунку 1 и использовать данные таблицы 3.

5.3.3. При проверке ИК силы постоянного и переменного электрических токов БИТ, БПС-А и БНС-А основной и резервной АСУ ТП собрать схему согласно рисунку 2 и использовать данные таблицы 4.

5.3.4. При опробовании АСУ ТП проверяется работоспособность всех измерительных каналов основной и резервной (на базе РМТ 59) автоматизированных измерительных систем. Допускается совмещать опробование с процедурой проверки погрешности ИК.

Перв. примен.

Справ. №

Подпись и дата

Ине. № дубл.

Взам. инв. №

Подпись и дата

Ине. № подл.

Изм.	Лист	№ докум.	Подпись	Дата
------	------	----------	---------	------

ОИ4.КВУ-120-2005.7000.00МП

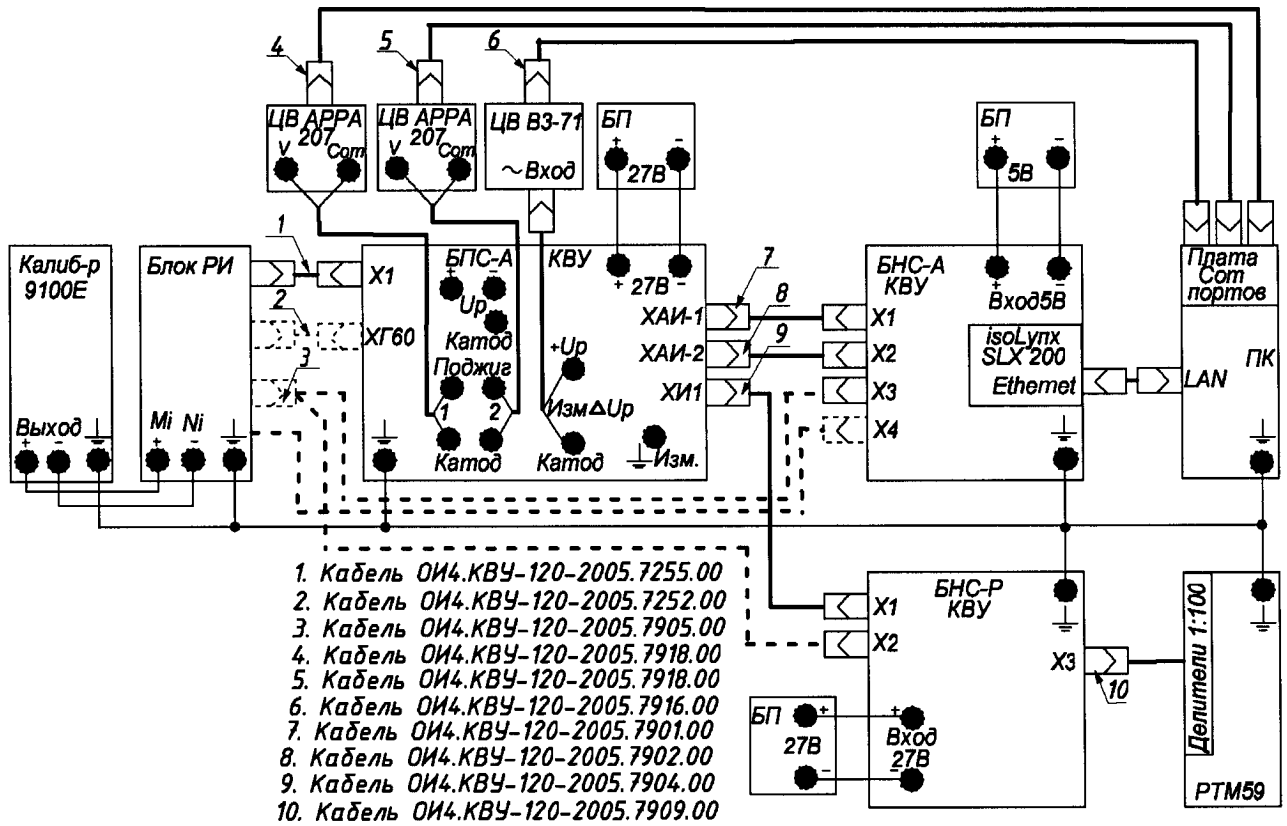


Рисунок 1. Схема проверки ИК электрического напряжения БПС-А, БНС-А, БНС-Р.

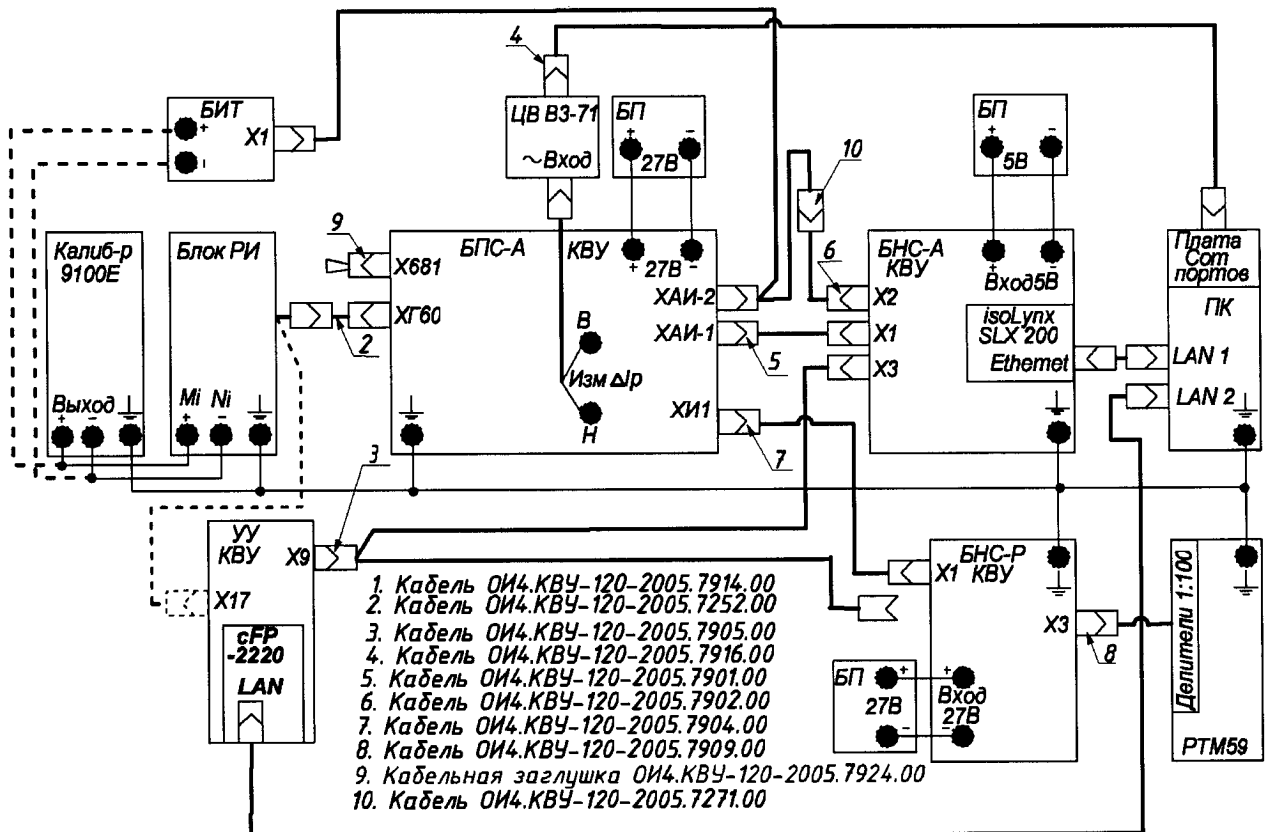


Рисунок 2. Схема проверки ИК силы электрического тока БИТ, БПС-А, БНС-А и БНС-Р.

Перв. примен.

Справ. №

Подпись и дата

Инв. № дубл.

Взам. инв. №

Подпись и дата

Инв. № подл.

5.3.5. При опробовании ИК, имеющих в своем составе первичные преобразователи (ПП), преобразующие измеряемый параметр в аналоговый электрический сигнал, проверяется соответствие величины измеряемого электрического сигнала и величины параметра отображаемого программным обеспечением АСУ ТП.

5.4. Проверка погрешности ИК электрического напряжения.

5.4.1. Перечень ИК АСУ ТП, использующих БПС-А, БНС-А и БНС-Р с указанием предела измерений, поверяемых точек и допускаемой погрешности приведен в таблице 3.

Внимание! При подаче электрического напряжения отрицательной полярности, разъём «ХЗ» кабеля ОИ4.КВУ-120-2005.7909.00 от блока БНС-Р отсоединить.

Таблица 3.

Наименование канала, обозначение	Предел, В	Поверяемая точка, В	Допускаемая погрешность, В	Подключенный разъем и номер контакта на блоке РИ	
				(+)	(-)
Подать напряжения через блок РИ на разъёмы «Х1», «ХГ60», БПС-А					
Напряжение накала К1, Унк1	20	0	± 0,04	Х 1:1	Х 1:2
		5			
		10			
		15			
		20			
Напряжение накала К2, Унк2		Аналогично каналу Унк1		Х 1:5	Х 1:6
Напряжение магнитных катушек, Умк		Аналогично каналу Унк1		Х 1:3	Х 1:4
Напряжение разряда, Ур	1000	0	± 2	Х 1:10	Х 1:11
		250			
		500			
		750			
		1000			
Напряжение РР МР1, Урр1	5	0	± 0,01	Х 1:25	Х 1:26
		1,2			
		2,5			
		3,7			
		5,0			
Напряжение РР МР2, Урр2		Аналогично каналу Урр1		Х 1:27	Х 1:28
Напряжение ПЭ1, Упэ1		В соответствии с п. 5.6		ХГ 60:1	«Катод 1» (Клемма на БПС)
Напряжение ПЭ2, Упэ2		В соответствии с п. 5.6		ХГ60:15	«Катод 2» (Клемма на БПС)

ОИ4.КВУ-120-2005.7000.00МП

Лист

9

Изм.	Лист	№ докум.	Подпись	Дата
------	------	----------	---------	------

Продолжение таблицы 3.

Наименование канала, обозначение	Предел, В	Поверяемая точка, В	Допускаемая погрешность, В	Подключенный разъем и номер контакта на блоке РИ		
				(+)	(-)	
Напряжение катод 1 – земля, Ук1з	40	0	± 0,08	« \perp Изм.» (Клемма на БПС)	«Катод 1» (Клемма на БПС)	
		10				
		20				
		30				
40						
Напряжение катод 2 – земля, Ук2з	Аналогично каналу Ук1з				«Катод 2» (Клемма на БПС)	
Колебания напряжения разряда, ΔU_p (переменное электрическое напряжение)	В соответствии с п. 5.6				«Up +» (Клемма на БПС)	«Катод» (Клемма на БПС)

Отсоединить кабель ОИ4.КВУ120-2005.7905.00 от разъёма «Х9» УУ, подключить его к блоку РИ. Подать через блок РИ напряжения на разъём «Х3» БНС-А и «Х2» БНС-Р

Напряжение КУ1, Уку1	40	0	± 0,08	Х 9:3	Х 9:4
		10			
		20			
		30			
40					
Напряжение КУ2, Уку2	Аналогично каналу Уку1			Х 9:7	Х 9:8
Напряжение КУ3, Уку3	Аналогично каналу Уку1			Х 9:11	Х 9:12
Напряжение КУ4, Уку4	Аналогично каналу Уку1			Х 9:15	Х 9:16
Напряжение КУ5, Уку5	Аналогично каналу Уку1			Х 9:19	Х 9:20
Напряжение КУ6, Уку6	Аналогично каналу Уку1			Х 9:23	Х 9:24
Напряжение КУ7, Уку7	Аналогично каналу Уку1			Х 9:27	Х 9:28
Напряжение КУ8, Уку8	Аналогично каналу Уку1			Х 9:31	Х 9:32

Перв. примен.

Справ. №

Подпись и дата

Инв. № дубл.

Взам. инв. №

Подпись и дата

Инв. № подл.

Продолжение таблицы 3.

Подать напряжения через блок РИ на разъем «Х4» БНС-А

Наименование канала, обозначение	Диапазон измерений, В (мм рт. ст.)	Эталонное значение, В	Значение давления* Рбк выс. вак., мм рт. ст.	Диапазон допускаемых значений, мм рт. ст.	Подключенный разъем и номер контакта на блоке РИ	
					(+)	(-)
Давление вакуума в камере датчик AIGX Рбк выс. вак.	(2 – 8) В ((10 ⁻⁸ – 10 ⁻²) мм рт. ст.)	2	1·10 ⁻⁸	0,955·10 ⁻⁸ – 1,047·10 ⁻⁸	Х 4:18	Х 4:19
		3,5	3,162·10 ⁻⁷	3,02·10 ⁻⁷ – 3,31·10 ⁻⁷		
		4	1·10 ⁻⁶	0,955·10 ⁻⁶ – 1,047·10 ⁻⁶		
		4,7	5,012·10 ⁻⁶	4,786·10 ⁻⁶ – 5,248·10 ⁻⁶		
		6	1·10 ⁻⁴	0,995·10 ⁻⁴ – 1,047·10 ⁻⁴		
		8	1·10 ⁻²	0,995·10 ⁻² – 1,047·10 ⁻²		

*Примечание: Для получения значения давления Рбк выс. вак. необходимо умножить регистрируемое и индицируемое системой значение на коэффициент, заданный при настройке ИК.

Наименование канала, обозначение	Диапазон измерений, В (мм рт. ст.)	Эталонное значение, В	Значения расчетного параметра, мм рт. ст.	Диапазон допускаемых значений, мм рт. ст.	Подключенный разъем и номер контакта на блоке РИ	
					(+)	(-)
Давление вакуума в камере датчик APGX Рбк низ. вак.	(2 – 9) В ((7,499·10 ⁻⁵ – 749,9) мм рт. ст.)	2	7,499·10 ⁻⁵	7,161·10 ⁻⁵ – 7,857·10 ⁻⁵	Х 4:16	Х 4:17
		4	7,499·10 ⁻³	7,161·10 ⁻³ – 7,857·10 ⁻³		
		6	7,499·10 ⁻¹	7,161·10 ⁻¹ – 7,857·10 ⁻¹		
		8	74,99	71,61 – 78,57		
		9	749,9	716,1 – 785,7		

Продолжение таблицы 3.

Наименование канала, обозначение	Диапазон измерений, В	Эталонное значение, В	Допускаемая погрешность, В	Подключенный разъем и номер контакта на блоке РИ	
				(+)	(-)
1 канал Расход РТ т-катод, РРГ10-0,9	0 – 10	0 2,5 5 7,5 10	± 0,02	Х 4:14	Х 4:15
1 канал Расход РТ т-анод, РРГ10-3,6		Аналогично 1 каналу т-катод		Х 4:12	Х 4:13
1 канал Расход РТ т-анод, РРГ10-9		Аналогично 1 каналу т-катод		Х 4:10	Х 4:11
2 канал Расход РТ т-анод, РРГ10-9		Аналогично 1 каналу т-катод		Х 4:8	Х 4:9
2 канал Расход РТ т-анод, РРГ10-3,6		Аналогично 1 каналу т-катод		Х 4:6	Х 4:7

ОИ4.КВУ-120-2005.7000.00МП

Лист

11

Перв. примен.

Справ. №

Подпись и дата

Инв. № дубл.

Взам. инв. №

Подпись и дата

Инв. № подл.

Наименование канала, обозначение	Диапазон измерений, В	Эталонное значение, В	Допускаемая погрешность, В	Подключенный разъем и номер контакта на блоке РИ	
				(+)	(-)
2 канал Расход РТ m-катод, РРГ10-09		Аналогично 1 каналу m-катод		X 4:4	X 4:5

5.4.2. Проверку погрешности ИК проводить в точках, указанных в таблицах 3, непосредственно подавая постоянное электрическое напряжение с эталона на вход соответствующего канала. При определении погрешности также проверяют способность каналов измерять отрицательные значения параметров.

5.4.3. Для каждой поверяемой точки выполняют следующие операции:

- устанавливают необходимое значение электрического напряжения в соответствии с таблицами 3;
- наблюдают не менее 4-х отсчетов на выходе проверяемого ИК;
- если хотя бы одно полученное значение отличается от эталонного значения на величину равную или превышающую допустимую погрешность, ИК бракуют.

5.5. Проверка погрешности ИК силы электрического тока.

5.5.1. Перечень ИК АСУ ТП, использующих БИТ, БПС-А, БНС-А, УУ и БНС-Р с указанием предела, поверяемых точек, допускаемой погрешности приведен в таблице 4.

5.5.2. При проведении поверки ИК электрического тока разряда необходимо предварительно отсоединить кабель ОИ4.КВУ-120-2005.7266.00 от клемм БИТ и подсоединить провода калибратора.

5.5.3. При проведении поверки ИК силы электрического тока на соединители X681 БПС-А и X10 УУ установить кабельные заглушки ОИ4.КВУ-120-2005.7924.00 и ОИ4.КВУ-120-2005.7927.00 соответственно.

Внимание! При подаче электрического тока отрицательной полярности, разъем «Х3» кабеля ОИ4.КВУ-120-2005.7909.00 от блока БНС-Р отсоединить.

Перв. примен.

Справа. №

Подпись и дата

Инв. № дубл.

Взам. инв. №

Подпись и дата

Инв. № подл.

Таблица 4

Наименование канала, обозначение	Предел, А	Поверяемая точка, А	Допускаемая погрешность, А	Подключенный разъем и номер контакта на блоке РИ, клеммы БИТ, БПС-А	
				(+)	(-)

Подать электрический ток на клеммы БИТ 4.639.0000.00

Ток разряда, I_p	20	0 5 10 15 20	$\pm 0,04$	Клемма «I 1»	Клемма «I 2»
--------------------	----	--------------------------	------------	--------------	--------------

Подать электрический ток через блок РИ на разъём «ХГ60» БПС-А

Колебания тока разряда, ΔI_p	8 А	0 2 А, 10 кГц 4 А, 5 кГц 6 А, 5кГц 8 А, 5кГц	$\pm 0,4$	8, 9	13, 14
--------------------------------------	-----	--	-----------	------	--------

Ток разряда, I_p Резервной системы измерения	Аналогично каналу I_p			8, 9	13, 14
---	-------------------------	--	--	------	--------

Ток накала, К1 Инк1	Аналогично каналу I_p			5, 6, 7	2, 3, 4
---------------------	-------------------------	--	--	---------	---------

Ток накала, К2 Инк2	Аналогично каналу I_p			20, 21, 22	17, 18, 19
---------------------	-------------------------	--	--	------------	------------

Ток РР МР1, I_{pp1}	5	0 1 2,5 3,7 5,0	$\pm 0,01$	27, 28, 29	30, 31
-----------------------	---	-----------------------------	------------	------------	--------

Ток РР МР2, I_{pp2}	Аналогично каналу I_{pp1}			32, 33	30, 31
-----------------------	-----------------------------	--	--	--------	--------

Подать электрический ток через блок РИ на разъём «Х681» БПС-А и клемму «Мк+»

Ток магнитных катушек, I_{mk}	10	0 2,5 5,0 7,5 10,0	$\pm 0,02$	Клемма «Мк+» на задней панели БПС-А	23, 24
---------------------------------	----	--------------------------------	------------	-------------------------------------	--------

Подать электрический ток через блок РИ на разъём «Х17» УУ

Ток КУ1, $I_{ку1}$	0,35	0 0,09 0,17 0,26 0,35	$\pm 0,00175$	5	4
--------------------	------	-----------------------------------	---------------	---	---

Ток КУ2, $I_{ку2}$	Аналогично каналу $I_{ку1}$			7	6
--------------------	-----------------------------	--	--	---	---

Ток КУ3, $I_{ку3}$	Аналогично каналу $I_{ку1}$			9	8
--------------------	-----------------------------	--	--	---	---

Ток КУ4, $I_{ку4}$	Аналогично каналу $I_{ку1}$			11	10
--------------------	-----------------------------	--	--	----	----

Ток КУ5, $I_{ку5}$	Аналогично каналу $I_{ку1}$			13	12
--------------------	-----------------------------	--	--	----	----

Ток КУ6, $I_{ку6}$	Аналогично каналу $I_{ку1}$			15	14
--------------------	-----------------------------	--	--	----	----

Ток КУ7, $I_{ку7}$	Аналогично каналу $I_{ку1}$			17	16
--------------------	-----------------------------	--	--	----	----

Ток КУ8, $I_{ку8}$	Аналогично каналу $I_{ку1}$			19	18
--------------------	-----------------------------	--	--	----	----

Изм.	Лист	№ докум.	Подпись	Дата	ОИ4.КВУ-120-2005.7000.00МП	Лист
						13

Перв. примен.

Справ. №

Подпись и дата

Инв. № дубл.

Взам. инв. №

Подпись и дата

Инв. № подл.

5.5.4. Проверку погрешности ИК проводить в точках, указанных в таблице 4, непосредственно подавая постоянный электрический ток с эталона на вход соответствующего канала. Использовать схемы подключения согласно рисунку 2. При определении погрешности также проверяют способность каналов измерять отрицательные значения параметров.

5.5.5. Для каждой поверяемой точки выполняют следующие операции:

- устанавливают необходимое значение силы постоянного электрического тока в соответствии с таблицей 4;
- наблюдают не менее 4-х отсчетов на выходе поверяемого ИК;
- если хотя бы одно полученное значение отличается от эталонного значения на величину, превышающую допустимую погрешность, ИК бракуют.

5.6. Проверка работоспособности ИК, принимающих информацию от СИ утвержденного типа по цифровому интерфейсу.

5.6.1. Проверка работоспособности ИК, принимающих информацию от СИ утвержденного типа по цифровому интерфейсу выполняется путем сравнения показаний индикаторов подключенных по цифровому интерфейсу СИ с показаниями ИК АСУ ТП. При отсутствии у таких СИ индикаторов, производится сравнение показаний ИК АСУ ТП со значением эталонного сигнала, поданного на вход СИ, при этом сравнение производится с учетом погрешности применяемого СИ и эталона.

5.6.2. При проверке работоспособности ИК, имеющих в своем составе первичные преобразователи утвержденного типа, на входные колодки СИ (вторичный прибор) подается электрический сигнал, соответствующий выходному сигналу первичного преобразователя (В, мВ, мА, и т.д).

5.6.3. Значения электрических сигналов, подаваемых при проверке работоспособности каналов, принимающих информацию от СИ утвержденного типа по цифровому интерфейсу выбираются произвольно в диапазоне от 30 до 95 % предела измерений ИК (либо диапазона выходного сигнала первичного преобразователя).

5.6.4. Средства измерений, подключенные по цифровому интерфейсу к ИК АСУ ТП, должны быть поверены.

5.6.5. Проверка работоспособности ИК, принимающих информацию от СИ утвержденного типа по цифровому интерфейсу, проводится только при первичной поверке.

6.ОФОРМЛЕНИЕ РЕЗУЛЬТАТОВ ПОВЕРКИ

6.1. При положительных результатах поверки оформляется свидетельство о поверке согласно документу «Порядок проведения поверки средств измерений, требования к знаку поверки и содержанию свидетельства о поверке», утвержденного приказом Минпромторга РФ от 2 июля 2015 г. № 1815.

6.2. При отрицательных результатах поверки, свидетельство о поверке аннулируется и выписывается извещение о непригодности к применению. АСУ ТП к дальнейшей эксплуатации не допускаются.

Главный метролог

К. В. Гуськов

Разработчик:

Ведущий специалист

А. Н. Чернояров

Согласовано:

Начальник лаборатории измерительной техники

В. А. Егоров

Перв. примен.

Справ. №

Подпись и дата

Инв. № дубл.

Взам. инв. №

Подпись и дата

Инв. № подл.

Изм.	Лист	№ докум.	Подпись	Дата

ОИ4.КВУ-120-2005.7000.00МП

7. ПРИЛОЖЕНИЕ А

Таблица 3

Идентификационные признаки ПО	Значение	Примечание
Наименование	Программа монитора данных	
Идентификационное обозначение	OPCVIEW.exe	
Номер версии	3.4.4.11	
Размер	13799936 байт	
Цифровой идентификатор	c04ead877ac185003a19dca21e4613fc	

Пере. примен.

Справ. №

Подпись и дата

Инв. № дубл.

Взам. инв. №

Подпись и дата

Инв. № подл.

Изм.	Лист	№ докум.	Подпись	Дата
------	------	----------	---------	------

ОИ4.КВУ-120-2005.7000.00.МП

Лист

16

