

СОГЛАСОВАНО
(Приложение А «Методика поверки»)

**Заместитель руководителя
ГЦИ СИ «ВНИИМ» им. Д.И.Менделеева**

В.С.Александров

« » _____ 2006 г.

**НИТРАТОМЕР
ИТ-1201**

Паспорт
ГРБА 414336.056ПС



СОДЕРЖАНИЕ

1 ОБЩИЕ УКАЗАНИЯ.....	3
2 ОСНОВНЫЕ ТЕХНИЧЕСКИЕ ХАРАКТЕРИСТИКИ	3
3 КОМПЛЕКТНОСТЬ.....	7
4 МАРКИРОВКА.....	8
5 ГРАДУИРОВКА ПРЕОБРАЗОВАТЕЛЯ.....	8
6 ПОВЕРКА (КАЛИБРОВКА) ПРИБОРА.....	10
7 ТРАНСПОРТИРОВАНИЕ	10
8 ПРАВИЛА ХРАНЕНИЯ.....	10
9 КОНСЕРВАЦИЯ.....	11
10 ДВИЖЕНИЕ ПРИБОРА ПРИ ЭКСПЛУАТАЦИИ.....	11
11 СВИДЕТЕЛЬСТВО О ПРИЕМКЕ.....	12
13 ГАРАНТИЙНЫЕ ОБЯЗАТЕЛЬСТВА	13
14 ПРОЧИЕ СВЕДЕНИЯ.....	13
Приложение А. МЕТОДИКА ПОВЕРКИ (КАЛИБРОВКИ).....	14
Приложение Б. ПЕРЕЧЕНЬ НОРМАТИВНЫХ ДОКУМЕНТОВ, ОБЪЕКТОВ АНАЛИЗА И ПРЕДУСТАНОВЛЕННЫЕ ЗНАЧЕНИЯ КОЭФФИЦИЕНТА ПЕРЕСЧЕТА.....	21
Приложение В. СХЕМЫ ПОВЕРОЧНЫХ УСТАНОВОК.....	23
Приложение Г. НОМИНАЛЬНЫЕ ЗНАЧЕНИЯ ЭДС ЭЛЕКТРОДНОЙ СИСТЕМЫ ПРИ РАЗНЫХ КОНЦЕНТРАЦИЯХ НИТРАТ-ИОНОВ	24
Приложение Д. НОМИНАЛЬНЫЕ ЗНАЧЕНИЯ СОПРОТИВЛЕНИЯ ТЕРМОДАТЧИКА В ДИАПАЗОНЕ ТЕМПЕРАТУР	24
Приложение Е. МЕТОДИКА ПРИГОТОВЛЕНИЯ КОНТРОЛЬНЫХ РАСТВОРОВ	25

1 ОБЩИЕ УКАЗАНИЯ

1.1 Нитратомер ИТ-1201 (далее - прибор), предназначен для измерений показателя активности нитрат-ионов (pNO_3), содержания нитрат-ионов или нитратного азота (г/кг или г/л) в различных объектах в соответствии с методиками, предусмотренными нормативными документами РФ и стран СНГ, а также температуры (t) водных растворов.

1.2 Прибор может применяться для измерений содержания нитрат-ионов (нитратного азота) в растительной продукции, кормах, почвах, водах и т.д. на предприятиях пищевой промышленности, в торговых организациях, сельском хозяйстве и при экологическом мониторинге окружающей среды.

1.3 Прибор соответствует требованиям группы 3 ГОСТ 22261 и техническим условиям ТУ 4215-056-35918409-2006

2 ОСНОВНЫЕ ТЕХНИЧЕСКИЕ ХАРАКТЕРИСТИКИ

2.1 Визуальный отсчет значений измеряемой величины производится в цифровой форме по жидкокристаллическому дисплею в pNO_3 , единицах массовой концентрации (г/л) или массовой доли (г/кг), а также в °С.

2.2 Диапазоны показаний преобразователя, а также диапазоны измерений прибора и цены наименьшего разряда цифрового отсчетного устройства (дискретность) приведены в таблице 1.

Таблица 1

Измеряемая величина	Единицы измерений	Диапазон показаний преобразователя	Диапазон измерений прибора	Дискретность
Показатель активности ионов NO_3^- (pNO_3)	-	От 0,00 до 6,00	От 0,30 до 4,30	0,01
Массовая концентрация	мг/л	От 0,001 до 9999	Зависит от методики измерений	0,001/0,01/0,1/1
	г/л	От 10,00 до 32,00		0,01
Массовая доля	мг/кг	От 0,001 до 9999	Зависит от методики измерений	0,001/0,01/0,1/1
	г/кг	От 10,00 до 32,00		0,01
ЭДС электродной системы	мВ	От 0 до 999	От 0 до 999	1
Температура анализируемой среды*	°С	От 0 до 60	От 0 до 60	1

* Если термодатчик не подключен к преобразователю, температура раствора может быть введена вручную.

2.3 Пределы допускаемой основной погрешности преобразователя и прибора приведены в таблице 2.

Таблица 2

Измеряемая величина	Пределы допускаемой основной погрешности	
	преобразователя	прибора
Показатель активности ионов NO ₃ (pNO ₃)	± 0,02	± 0,05
Массовая концентрация*, г/л	± 5 %	± 11 %
Массовая доля*, г/кг	± 5 %	± 11 %
ЭДС электродной системы, мВ	± 2	-
Температура анализируемой среды, °С	± 2	± 2

**Значения массовой концентрации и массовой доли являются результатом математического пересчета из значения pNO₃. Погрешности измерения этих величин имеют однозначную связь с погрешностью измерения pNO₃.*

2.4 Пределы допускаемой дополнительной погрешности преобразователя при измерении pNO₃, обусловленной изменением внешних влияющих факторов в пределах рабочей области применения, должны соответствовать таблице 3.

Таблица 3

Влияющие факторы	Значения влияющих факторов в пределах рабочей области применения преобразователя	Пределы допускаемой дополнительной погрешности в долях предела допускаемой основной абсолютной погрешности преобразователя
1 Сопротивление вспомогательного электрода на каждые 10 кОм, кОм	От 0 до 20	1,0
2 Напряжение сетевого питания, В	От 242 до 198	1,0
3 Температура окружающего воздуха, °С	От 5 до 40	1,5
4 Относительная влажность окружающего воздуха	до 90 % при 25 °С	2,0

2.5 Изменение показаний преобразователя за 8 ч непрерывной работы (нестабильность показаний), не должно превышать значения предела допускаемой основной абсолютной погрешности показаний преобразователя.

2.6 Прибор предназначен для работы в следующих условиях эксплуатации:

- температура анализируемой среды от 5 до 50 °С;
- температура окружающего воздуха от 5 до 40 °С;
- относительная влажность воздуха до 90 % при температуре 25 °С;
- атмосферное давление от 84 до 106,7 кПа;
- анализируемая среда - водные растворы неорганических и органических соединений, технологические растворы, не образующие пленок и осадков на поверхности электродов, пожаровзрывобезопасные.

2.7 Преобразователь должен обеспечивать работу с электродными системами, имеющими следующие характеристики:

- 1) ЭДС электродной системы (E , мВ) должна подчиняться уравнению Нернста:

$$E = E^{\circ} + K_s \cdot S_{\text{теор.}} \cdot p\text{NO}_3, \quad (1)$$

где E – ЭДС электродной системы в анализируемом растворе, мВ;
 E° – ЭДС электродной системы при активности нитрат-ионов равной 1 моль/л, мВ;

$S_{\text{теор.}}$ – теоретическое значение крутизны электродной характеристики, рассчитывается по формуле (2), мВ/ $p\text{NO}_3$;

K_s – коэффициент, учитывающий отклонение реальной крутизны электродной характеристики от теоретического значения, рассчитывается на основании данных полученных при градуировке по формуле (3);

$p\text{NO}_3$ – показатель активности нитрат-ионов в анализируемом растворе.

$$S_{\text{теор.}} = 54,19 + 0,1984 \cdot t, \quad (2)$$

где t – температура растворов, °С.

$$K_s = \frac{E_1 - E_2}{(CT_1 - CT_2) S_{\text{теор.}}}, \quad (3)$$

где $S_{\text{теор.}}$ – теоретическое значение крутизны электродной характеристики, рассчитанное по формуле (2) для температуры градуировочных растворов, мВ/ $p\text{NO}_3$;

E_1 – ЭДС электродной системы в первом градуировочном растворе, мВ;

E_2 – ЭДС электродной системы во втором градуировочном растворе, мВ;

СТ1 – значение показателя активности нитрат-ионов (pNO_3) в первом градуировочном растворе;

СТ2 – значение показателя активности нитрат-ионов (pNO_3) во втором градуировочном растворе;

2) ЭДС электродной системы должна находиться в пределах от 0 до 999 мВ в диапазоне измерений активности нитрат-ионов (pNO_3).

3) коэффициент K_s должен находиться в пределах от 0,70 до 1,10;

4) электрическое сопротивление измерительного электрода должно быть не более 50 МОм;

5) электрическое сопротивление электрода сравнения должно быть не более 20 кОм.

2.8 В преобразователе предусмотрено преобразование показателя активности в единицы массовой концентрации и массовой доли (г/л и г/кг). При расчете содержания нитрат-ионов учитывается методика подготовки пробы (масса или объем образца, его влажность, объем экстрагирующего раствора и т.д.). Преобразование осуществляется по следующей формуле:

$$cNO_3 = 62 \cdot K \cdot 10^{(-pNO_3)}, \quad (4)$$

где cNO_3 - содержание нитрат-ионов в анализируемом растворе, г/л или г/кг;

62 - молярная масса нитрат-иона, г/моль;

pNO_3 - величина показателя активности анализируемого раствора.

K - коэффициент пересчета, определяемый методом подготовки пробы.

2.9 При преобразовании показателя активности в единицы массовой концентрации или массовой доли коэффициент пересчета K может быть установлен любым в диапазоне от 0,000 до 99,99 или выбран из ряда предустановленных значений, соответствующих методикам подготовки проб действующих нормативных документов. Перечень нормативных документов, объектов анализа и предустановленные значения коэффициента пересчета приведены в приложении Б.

2.10 Питание преобразователя осуществляется через блок сетевого питания от сети однофазного переменного тока напряжением (220 ± 22) В с частотой $(50 \pm 0,5)$ Гц или от автономного источника питания - встроенной аккумуляторной батареи.

2.11 Мощность, потребляемая преобразователями от сети переменного тока при номинальном напряжении питания, не должна превышать 3,0 В·А.

2.12 Величина электрического тока, потребляемого от автономного источника питания - не более 1 мА.

2.13 Время непрерывной работы от автономного источника питания не менее 72 ч при полностью заряженном аккумуляторе.

2.14 Время установления рабочего режима преобразователей не должно превышать 15 мин.

2.15 Габаритные размеры преобразователей, мм, не более 190x135x55.

2.16 Масса преобразователя, кг, не более 0,350.

2.17 Прибор относится к восстанавливаемым, ремонтируемым изделиям общего назначения.

Среднее время восстановления работоспособного состояния прибора - не более 1 ч.

2.18 Средняя наработка на отказ преобразователя не менее 9000 ч.

2.19 Полный средний срок службы преобразователя - не менее 10 лет.

3 КОМПЛЕКТНОСТЬ

Комплект поставки прибора приведен в таблице 4.

Таблица 4

Наименование	Обозначение в документации	Количество
Преобразователь	ГРБА 414336.056	1
Электроды:		
- нитрат-селективный ЭЛИС-121NO ₃ ¹⁾	ГРБА 418422-015	1
- электрод сравнения ЭСр-10101/3,5 ¹⁾	ГРБА 418422-020	1
Термодатчик ТДЛ-30К	ГРБА 91.9501.00	1
Штатив ШУ-05	ГРБА 4.110.001	1
Кабель	ГРБА 658611.004	1
Кабель	ГРБА 658611.005	1
Паспорт ²⁾	ГРБА 414336.056ПС	1
Руководство по эксплуатации	ГРБА 414336.056РЭ	1

Примечания:

1) По заказу прибор может укомплектовываться электродами других типов.

2) Паспорт включает методику поверки.

4 МАРКИРОВКА

4.1 Маркировка прибора должна соответствовать ГОСТ 22261 и чертежам предприятия-изготовителя.

4.2 На каждом преобразователе должны быть нанесены:

- товарный знак предприятия-изготовителя;
- наименование прибора;
- знак Государственного реестра (наносится также на титульный лист формуляра);
- заводской порядковый номер;
- год изготовления;
- надпись "Сделано в России".

На блоке сетевого питания должны быть нанесены:

- условные обозначения видов и номинальные значения напряжения питающей сети, выходного напряжения и выходного тока;
- символ С2 (испытательное напряжение изоляции) по ГОСТ 23217;
- символ класса защиты II по ГОСТ 26104.

4.3 Способ и качество выполнения надписей и обозначений должны обеспечивать их четкое и ясное изображение в течение срока службы прибора. Заводской номер и год изготовления должны располагаться на несъемной части преобразователя.

5 ГРАДУИРОВКА ПРЕОБРАЗОВАТЕЛЯ

5.1 Градуировка преобразователя производится после ремонта или длительного хранения при периодическом контроле основных эксплуатационно-технических характеристик, если обнаружится несоответствие нормируемым значениям, но не реже одного раза в 6 мес.

5.2 Градуировка преобразователя производится на установках схемы, которых приведены в приложении В. Для градуировки необходимы следующие приборы и устройства:

- 1) компаратор напряжения, диапазон измерений от 0 до 2,11В (например, Р3003);
- 2) имитатор электродной системы (например, И-02);
- 3) магазин сопротивлений (например, МСР-60М).

5.3 Градуировка преобразователя производится при номинальных значениях параметров электродной системы (Приложение Г) и ручной установке температуры (термодатчик должен быть отключен от преобразователя).

Градуировка производится следующим образом:

- 1) собрать установку схема, которой приведена в приложении В на рис. В.1;
- 2) включить преобразователь;

- 3) пользуясь указаниями руководства по эксплуатации (ГРБА 414336.056РЭ) установить значение температуры 20 °С;
- 4) выбрать режим измерений pNO_3 и запустить режим градуировки;
- 5) выбрать градуировку по четырем контрольным растворам;
- 6) установить величину pNO_3 первого раствора равную 4,00;
- 7) подать от компаратора напряжение 436,3 мВ (соответствует значению $pNO_3 = 4,00$) и нажать «ВВОД»;
- 8) установить величину pNO_3 второго раствора равную 3,00;
- 9) подать от компаратора напряжение 378,2 мВ (соответствует значению $pNO_3 = 3,00$) и нажать «ВВОД»;
- 10) установить величину pNO_3 третьего раствора равную 2,00;
- 11) подать от компаратора напряжение 320,0 мВ (соответствует значению $pNO_3 = 2,00$) и нажать «ВВОД»;
- 12) установить величину pNO_3 четвертого раствора равную 1,00;
- 13) подать от компаратора напряжение 261,8 мВ (соответствует значению $pNO_3 = 1,00$) и нажать «ВВОД»;
- 14) закончить градуировку;
- 15) пользуясь указаниями руководства по эксплуатации (ГРБА 414336.056РЭ), задать коэффициент пересчета (К) равным 1,000, а единицы измерения «г/кг»;
- 16) перейти в режим измерения, выбрать режим измерений концентрации (г/кг);
- 17) подать от компаратора напряжение 366,2 мВ, в основном поле дисплея должно установиться значение (100 ± 5) мг/кг.

5.4 Градуировка преобразователя в режиме измерений температуры производится следующим образом:

- 1) собрать установку схема, которой приведена в приложении В на рис. В.1;
- 2) включить преобразователь;
- 3) установить на магазине сопротивлений сопротивление равное 30 кОм, которое соответствует 25 °С (приложение Д)
- 4) пользуясь указаниями руководства по эксплуатации (ГРБА 414336.056РЭ), выбрать режим измерений температуры и запустить режим градуировки;
- 5) установить на дисплее значение температуры, равное 25 °С;
- 6) нажать кнопку «ВВОД»;
- 7) последовательно установить на магазине сопротивлений величины 74,745 кОм и 9,091 кОм;
- 8) на дисплее должны индцироваться величины 5 ± 2 и 55 ± 2 °С соответственно.

6 ПОВЕРКА (КАЛИБРОВКА) ПРИБОРА

Поверка (при необходимости – калибровка) прибора производится в соответствии с методикой поверки (калибровки), приведенной в приложении А.

7 ТРАНСПОРТИРОВАНИЕ

Приборы транспортируются в упакованном виде в закрытом транспорте любого вида (в самолетах - в отапливаемых герметизированных отсеках). При железнодорожных перевозках вид отправки - мелкие. Условия транспортирования приборов (без электродов) в упаковке предприятия-изготовителя соответствуют условиям хранения 5 по ГОСТ 15150.

Электроды (или приборы с электродами) должны транспортироваться и храниться в соответствии с требованиями нормативных документов на электроды.

Не допускается перевозка в транспортных средствах, имеющих следы перевозки активно действующих химикатов, цемента и угля.

Во время погрузочно-разгрузочных работ и транспортирования ящики не должны подвергаться резким ударам и воздействию атмосферных осадков.

Способ укладки ящиков на транспортное средство должен исключать их перемещение в пути следования.

После транспортирования и (или) хранения приборы перед эксплуатацией должны быть выдержаны в распакованном виде в нормальных условиях в течение 24 ч.

8 ПРАВИЛА ХРАНЕНИЯ

8.1 Хранение приборов до ввода в эксплуатацию в упаковке предприятия-изготовителя должно соответствовать условиям хранения 1 по ГОСТ 15150.

Данное требование относится только к хранению в складских помещениях потребителя и поставщика, но не распространяется на хранение в железнодорожных складах.

8.2 Хранение приборов без упаковки следует производить при температуре окружающего воздуха от 10 до 35 °С и относительной влажности до 80 % при температуре 25 °С.

В помещениях для хранения приборов не должно быть пыли, паров кислот, щелочей, агрессивных газов и других вредных примесей, вызывающих коррозию.

9 КОНСЕРВАЦИЯ

Нитратомер ИТ-1201 подвергнут на предприятии-изготовителе консервации согласно ГОСТ 9.014 по варианту защиты ВЗ-10 и упакован по варианту упаковки ВУ-5.

Предельный срок защиты без переконсервации 3 года.

При консервации прибора из электрода сравнения, выливается электролит, электроды промываются дистиллированной водой и просушиваются.

Сведения о переконсервации прибора приведены в таблице 5.

Таблица 5

Дата	Наименование работы	Срок действия, годы	Должность, фамилия и подпись

10 ДВИЖЕНИЕ ПРИБОРА ПРИ ЭКСПЛУАТАЦИИ

10.1 Сведения о движении прибора при эксплуатации приведены в таблице 6.

Таблица 6

Дата упаковки	Где установлено	Дата снятия	Наработка		Причина снятия	Подпись лица, проводившего установку (снятие)
			с начала эксплуатации	после последнего ремонта		

10.2 Сведения о закреплении прибора при эксплуатации приведены в таблице 7.

Таблица 7

Наименование изделия	Должность, фамилия и инициалы	Основание (наименование, номер и дата документа)		Примечание
		Закрепление	Открепление	

11 СВИДЕТЕЛЬСТВО О ПРИЕМКЕ

Нитратомер ИТ-1201 заводской № _____ изготовлен и принят в соответствии с обязательными требованиями государственных стандартов, действующей технической документацией, действующими ТУ 4215-056-35918409-2006 и признан годным для эксплуатации

Контролер ОТК

МП ОТК _____
личная подпись

расшифровка подписи

Дата изготовления

число, месяц, год

Поверитель

МП _____
личная подпись

расшифровка подписи

Дата поверки

число, месяц, год

12 СВИДЕТЕЛЬСТВО ОБ УПАКОВЫВАНИИ

Нитратомер ИТ-1201 упакован согласно требованиям, предусмотренным в действующей технической документации.

Упаковщик _____

личная подпись

расшифровка подписи

13 ГАРАНТИЙНЫЕ ОБЯЗАТЕЛЬСТВА

13.1 Изготовитель гарантирует соответствие нитратомера ИТ-1201 требованиям технических условий, при соблюдении потребителем правил эксплуатации, транспортирования и хранения.

13.2 Гарантийный срок хранения 6 месяцев со дня изготовления.

13.3 Гарантийный срок эксплуатации - 24 месяцев со дня изготовления.

13.4 Предприятие-изготовитель обязано в течение гарантийного срока безвозмездно ремонтировать нитратомер ИТ-1201, принадлежности и сменные части вплоть до замены прибора в целом, если они за это время выйдут из строя или их характеристики окажутся ниже норм технических требований.

Гарантийный срок продлевается на время от подачи рекламации до введения в строй прибора.

13.5 Сведения о рекламациях

При неисправности прибора в период гарантийного срока потребителем должен быть составлен акт с указанием признаков неисправностей. Акт с указанием точного адреса и номера телефона потребителя высылается в адрес предприятия-изготовителя:

Все предъявляемые рекламации и их краткое содержание регистрируются.

14 ПРОЧИЕ СВЕДЕНИЯ

В электроде ЭСр-10103 содержится 0,581 г серебра Сr999 ГОСТ 6836.

Сильнодействующих ядовитых веществ прибор не содержит. Утилизация производится в соответствии с правилами и нормами, действующими на предприятии пользователя.

Приложение А
(обязательное)

МЕТОДИКА ПОВЕРКИ (КАЛИБРОВКИ)

Настоящая методика предназначена для поверки (калибровки) нитратомера ИТ-1201 (далее – прибора), предназначенного для измерений показателя активности нитрат-ионов (pNO_3), содержания нитрат-ионов или нитратного азота (г/кг или г/л) в различных объектах в соответствии с методиками, предусмотренными нормативными документами РФ и стран СНГ, а также и температуры (t) водных растворов.

Межповерочный интервал прибора - 1 год.

1 Операции поверки (калибровки)

При проведении поверки (калибровки) должны быть выполнены операции указанные в таблице А.1.

Таблица А.1

Наименование операции	Номер пункта методики поверки	Обязательность проведения операции при	
		первичной поверке	периодической поверке
Внешний осмотр	6.1	+	+
Опробование	6.2	+	+
Контроль основной погрешности преобразователя	6.3		
- при измерении ЭДС электродной системы	6.3.1	+	-
- при измерении pNO_3	6.3.2	+	-
- при измерении концентрации	6.3.3	+	-
- при измерении температуры	6.3.4	+	-
Контроль основной абсолютной погрешности прибора:	6.4		
- при измерении pNO_3	6.4.1	-	+
- при измерении температуры	6.4.2	-	+

2 Средства поверки

При проведении поверки должны быть применены средства поверки, указанные в таблице А.2

Таблица А.2

Номер пункта МП	Наименование средства поверки	Нормативно-технический документ	Метрологические характеристики
6.3 6.3.1 6.3.2 6.3.3 6.3.4	Компаратор напряжений Р3003	ТУ 25-04.3771-79	диапазон измерений от 0 до 11,11 В КТ 0,01
6.3 6.3.1 6.3.2 6.3.3 6.3.4	Магазин сопротивлений МСР-60М		предел измерений до 10^4 Ом КТ 0,02
6.3 6.3.1 6.3.2 6.3.3 6.3.4	Имитатор электродной системы типа И-02	ТУ 25-05.2141-76	$R_{и} = 0, (500, 1000) \text{ МОм}$ ПГ $\pm 25 \%$ $R_{в} = 0, (10, 20) \text{ кОм} \pm 1\%$
6.4.2	Посуда лабораторная стеклянная мерная	ГОСТ 1770-74	
6.4 6.4.1 6.4.2	Термометры ртутные ТЛ-4 №3, №4	ТУ 25-2021.003-88	от 0 до 55 °С, от 50 до 105 °С ПГ $\pm 0,2^\circ\text{С}$
6.4 6.4.1 6.4.2	Термостат ЛАБ-ТЖ-ТС-01/12	ТУ 4211-001-44330709-2000	ПГ $\pm 0,1^\circ\text{С}$
6.4.2	Весы ВЛР-200	ТУ 25-7713.0030-91	ПГ $\pm 0,15 \text{ мг}$
6.4 6.4.1 6.4.2	Термостатируемая ячейка	ГРБА.411339.001	
6.4 6.4.1 6.4.2	Мешалка магнитная ПЭ-6100		
6.4.2	Вода дистиллированная	ГОСТ 6709-72	
6.4.2	Калий азотнокислый	ГОСТ 4217-77	
6.4.2	Квасцы алюмокалиевые	ГОСТ 4329-77	

Примечание - Допускается замена вышеуказанного оборудования аналогичным, не уступающим по техническим характеристикам.

3 Требования безопасности

При проведении поверки (калибровки) должны быть соблюдены требования безопасности, указанные в эксплуатационной документации приборов и средств поверки (калибровки).

4 Условия поверки (калибровки)

4.1 При проведении поверки (калибровки) должны соблюдаться следующие условия:

- | | |
|--|-------------------|
| 1) температура окружающего воздуха, °С | - 20 ± 5 ; |
| 2) относительная влажность, % | - от 30 до 80; |
| 3) атмосферное давление, кПа | - от 84 до 106,7; |
| 4) напряжение питания блока сетевого питания, В | - 220 ± 22 ; |
| 5) температура градуировочных и контрольных растворов, °С | - 20 ± 5 ; |
| 6) вибрация, тряска, удары, влияющие на работу прибора | - отсутствуют; |
| 7) сопротивление, эквивалентное сопротивлению в цепи измерительного электрода, МОм | - 0; |
| 8) сопротивление, эквивалентное сопротивлению в цепи электрода сравнения, кОм | - 0; |
| 9) время установления рабочего режима, мин | - не менее 15; |

Поверка (калибровка) производится при питании преобразователя от сети через блок сетевого питания.

4.2 Схемы установок для проверки основных характеристик преобразователя приведена в приложении В.

4.3 Таблицы зависимости сопротивления термодатчика от температуры анализируемой среды, а также номинальных значений ЭДС электродной системы, используемые при проверках, приведены в приложениях Г и Д.

5 Подготовка к поверке (калибровке)

5.1 Перед проведением поверки (калибровки) приборы должны быть выдержаны при температуре (20 ± 5) °С и относительной влажности до 80% не менее 24 ч.

5.2 Приборы и средства поверки (калибровки) должны быть подготовлены к работе и отградуированы, согласно указаний их эксплуатационной документации.

6 Проведение поверки (калибровки)

6.1 Внешний осмотр

При проведении внешнего осмотра должно быть установлено соответствие поверяемого прибора следующим требованиям:

- не допускаются дефекты корпуса, влияющие на работоспособность прибора, пятна, нечеткое изображение надписей;
- не допускается повреждение кабелей составных частей прибора;

На поверку (калибровку) приборы должны поступать в следующей комплектности:

- 1) преобразователь;
- 2) блок сетевого питания;
- 3) комплект кабелей;
- 4) эксплуатационная документация.

На периодическую поверку (калибровку), кроме того, должны предоставляться:

- 5) комплект измерительных электродов;
- 6) термодатчик;
- 7) штатив.

6.2 Опробование.

Опробование преобразователя производится следующим образом:

- 1) включить питание преобразователя, при этом:
 - на дисплее кратковременно должны высветиться все имеющиеся на нем символы и раздастся прерывистый звуковой сигнал;
 - затем лишние символы гасятся, а на дисплей выводится произвольное значение измеряемой величины и вспомогательная информация в соответствии с режимом измерений преобразователя, установленном перед его предыдущим выключением: pNO_3 , C_{NO_3} (г/л, г/кг) или t ($^{\circ}C$).
- 2) проверить работоспособность органов управления - нажатие клавиш должно сопровождаться звуковым сигналом и соответствующим изменением информации на дисплее;

Примечание: в режиме измерений функционируют не все кнопки, так кнопки « \uparrow », « \downarrow » и «ВВОД» не задействованы. Кроме того, некоторые кнопки («К», «НАСТР.») требуют их удержания для входа в соответствующий режим (это сделано для предотвращения внесения случайных изменений в настройки).

- 3) подключить термодатчик, на дисплее должно отразиться текущее значение температуры.

6.3 Контроль основной абсолютной погрешности преобразователя производить в условиях, оговоренных в разделе 4, после проведения градуировки согласно 5 на установке схема, которой приведена в приложении В (рис. В.1).

6.3.1 Основную абсолютную погрешность преобразователей при измерении ЭДС электродной системы следует проверять в точках N диапазона измерения: 50; 250, 500; 750, 950 мВ следующим образом:

- изменяя напряжение от калибратора зафиксировать его значения, при которых на индикаторе значение N минус единица младшего разряда изменится на N (напряжение U1), затем значение N на N плюс единица младшего разряда (напряжение U2);

- напряжение, подаваемое от калибратора, у отметки N изменять плавно (с дискретностью 0,1 мВ) и только в одном направлении;

Основную абсолютную погрешность рассчитать по формуле:

$$\Delta = U - E \quad (A.1)$$

где Δ - основная абсолютная погрешность, мВ;

U - отсчет напряжения по калибратору, мВ (из двух отсчетов U1 и U2 выбирают значение, дающее максимальную погрешность);

E - номинальное значение напряжения, равное значению проверяемой точки N, мВ.

6.3.2 Основную абсолютную погрешность преобразователей при измерении рNO₃ проверять при ручной установке температуры, Т_р = 20,0 °С в точках N: 0,3; 3,0; 4,3 рNO₃ следующим образом:

- изменяя напряжение калибратора, устанавливая на индикаторе последовательно значения N и фиксировать соответствующие им показания калибратора.

Основную абсолютную погрешность рассчитать по формуле

$$\Delta_{pNO_3} = \frac{U_{\kappa} - U_{ном}}{S_t}, \quad (A.2)$$

где Δ_{pNO_3} - основная абсолютная погрешность;

U_κ - показания калибратора, соответствующее проверяемой точке диапазона измерения, мВ;

U_{ном.} - номинальное значение ЭДС электродной системы, соответствующее проверяемой точке диапазона (приведено в приложении Г), мВ;

S_t - численное значение крутизны электродной системы, равное 58,16 мВ/рН.

6.3.3 Проверка относительной погрешности показаний преобразователей при измерении cNO_3 и функции преобразования активности ионов в единицы концентрации производится при ручной установке значения температуры, $t_p = 20,0$ °С следующим образом:

- установить коэффициент пересчета K равным 1,000;
- выбрать единицы измерения - «г/л»;
- перейти в режим измерений cNO_3 ;
- подать на вход преобразователя от калибратора напряжение 366,1 мВ;
- на дисплее должны установиться показания $(100,0 \pm 5,0)$ мг/л.

6.3.4 Основную абсолютную погрешность и диапазон показаний преобразователей в режиме измерения температуры следует проверять в точках N : 5, 25 и 55 °С следующим образом:

- установить на магазине сопротивлений сопротивление, соответствующее проверяемой точке N (номинальные значения сопротивлений термодатчика приведены в приложении Д);
- зафиксировать показания дисплея.

Основную абсолютную погрешность в режиме t рассчитать по формуле:

$$\Delta t = t_{\delta} - t_{\text{ном}}, \quad (\text{A.3})$$

где Δt - основная абсолютная погрешность, °С;

t_{δ} - показания дисплея, °С;

$t_{\text{ном}}$ - значение температуры, соответствующее контрольной точке, °С.

Проверить работоспособность преобразователя с термокомпенсатором, подключив вместо магазина сопротивлений термокомпенсатор из комплекта поставки. Показания индикатора должны соответствовать значению температуры окружающего воздуха в момент измерения с отклонением не более ± 5 °С

6.4 Контроль основной абсолютной погрешности прибора производить в условиях, оговоренных в разделе 4, после проведения градуировки согласно 5 на установке схема, которой приведена в приложении В (рис. В.2).

6.4.1 Проверка основной абсолютной погрешности приборов при измерении pNO_3 проводить сравнением показаний в контрольном растворе с номинальным значением pNO_3 . Температуры растворов, используемых при настройке, и контрольного должны отличаться не более, чем на 0,5 °С, погрешность поддержания температуры не более $\pm 0,3$ °С.

Основную абсолютную погрешность прибора в режиме pNO_3 проверять следующим образом:

- приготовить контрольные растворы согласно методике приведенной в приложении Е;

- настроить прибор, согласно указаниям эксплуатационной документации (ГРБА 414336.056РЭ), для работы в режиме рNO₃;
- измерить величину рNO₃ контрольного раствора 1·10⁻³ моль/л KNO₃ (3,00 рNO₃).

Основную абсолютную погрешность прибора рассчитать по формуле:

$$\Delta = pNO_{3изм} - 3,00 \quad (A.4)$$

где Δ - основная абсолютная погрешность прибора;

рNO_{3изм} - измеренное значение рNO₃ контрольного раствора;

6.4.2 Основную абсолютную погрешность приборов при измерении температуры определять сравнением его показаний с показаниями контрольного термометра следующим образом:

- настроить прибор для измерения температуры согласно указаниям эксплуатационной документации (ГРБА 414336.056РЭ);
- снять показания контрольного термометра и прибора в воде с температурой (25 ± 0,3) °С, поддерживаемой с помощью термостата;
- аналогичные замеры произвести при температуре воды (55 ± 0,3) °С.

Время выдержки перед снятием показаний - не менее 10 мин. Погрешность поддержания температуры не более ± 0,3 °С.

Основную абсолютную погрешность прибора рассчитать по формуле

$$\Delta t = t_{изм} - t_k, \quad (A.5)$$

где Δt - основная абсолютная погрешность прибора, °С;

t_к - значение температуры, измеренное контрольным термометром, °С;

t_{изм} - значение температуры, измеренное прибором, °С.

6.5 Результаты поверки (калибровки) заносятся в протокол и считаются положительными, если прибор удовлетворяет всем требованиям настоящей методики поверки (калибровки). В этом случае заполняется свидетельство о поверке (калибровке) установленной формы.

6.6 Результаты поверки (калибровки) считаются отрицательными, если при проведении поверки (калибровки) установлено несоответствие поверяемого прибора хотя бы одному из требований настоящей методики поверки (калибровки). В этом случае выдается извещение о непригодности установленной формы с указанием причин непригодности.

Приложение Б
(справочное)

**ПЕРЕЧЕНЬ НОРМАТИВНЫХ ДОКУМЕНТОВ, ОБЪЕКТОВ АНАЛИЗА И
ПРЕДУСТАНОВЛЕННЫЕ ЗНАЧЕНИЯ КОЭФФИЦИЕНТА ПЕРЕСЧЕТА**

Таблица Б.1

Нормативный документ (НД)	Объект	№ таблицы пересчета в НД	К
1	2	3	4
Методические указания по определению нитратов в продукции растениеводства № 5048-89	Экстракт - картофель, свекла, лук-репка, виноград	2	5,8
	Экстракт - капуста (бел.), морковь, томаты, огурцы, лук-перо, дыни, арбузы, тыквы, перец (сл.), кабачки, зеленные культуры, яблоки, груши	3	5,9
	Сок - картофель, лук-репка	4	4,8
	Сок - свекла, морковь	5	5,1
	Сок - капуста (бел.), перец (сл.), виноград	6	5,4
	Сок - огурцы, томаты, кабачки, дыни, арбузы, тыквы, яблоки, груши	7	5,7
ГОСТ 29270-95 Продукты переработки плодов и овощей. Методы определения нитратов.	Экстракт - продукты с содержанием сухих веществ ниже 20%	А.1	5,9
	Экстракт - продукты с содержанием сухих веществ ниже 20% (сушеные овощи и фрукты)	А.1	11,8
	Экстракт - продукты с содержанием сухих веществ 20...35%	А.2	5,8
	Соки, напитки, коктейли	А.3	1
ГОСТ 13496.19-93 Корма растительные. Метод определения нитратов.	Экстракт сухих проб с высоким содержанием нитратов (кормовые травы, силос, сенаж, жмыхи, шроты и премиксы)	2	49,838
	Экстракт сухих проб с низким содержанием нитратов (силос, сенаж, сено злаковых, комбикорма)	3	9,945
	Экстракты свежих проб с влажностью 50%	4	5,5
	Экстракты свежих проб с влажностью 70%	5	5,72
	Экстракты свежих проб с влажностью 80%	6	5,8
	Экстракты свежих проб с влажностью 90%	7	5,9
	Соки	8	5,7

Продолжение таблицы Б.1

1	2	3	4
ГОСТ 27753.7-88 Грунты теплич- ные. Методы оп- ределения нит- ратного азота.	Грунты тепличные	1	1,139
	Грунты тепличные	2	2,279
ГОСТ 26951-86 Почвы. Опреде- ление нитратов ионометрическим методом.	Почвы	-	0,56
ГОСТ 23268.9-78 Воды минераль- ные питьевые ле- чебные, лечебно- столовые и при- родные столовые. Метод определе- ния нитрат-ионов.	Вода минеральная	-	1

Приложение В (обязательное)

СХЕМЫ ПОВЕРОЧНЫХ УСТАНОВОК

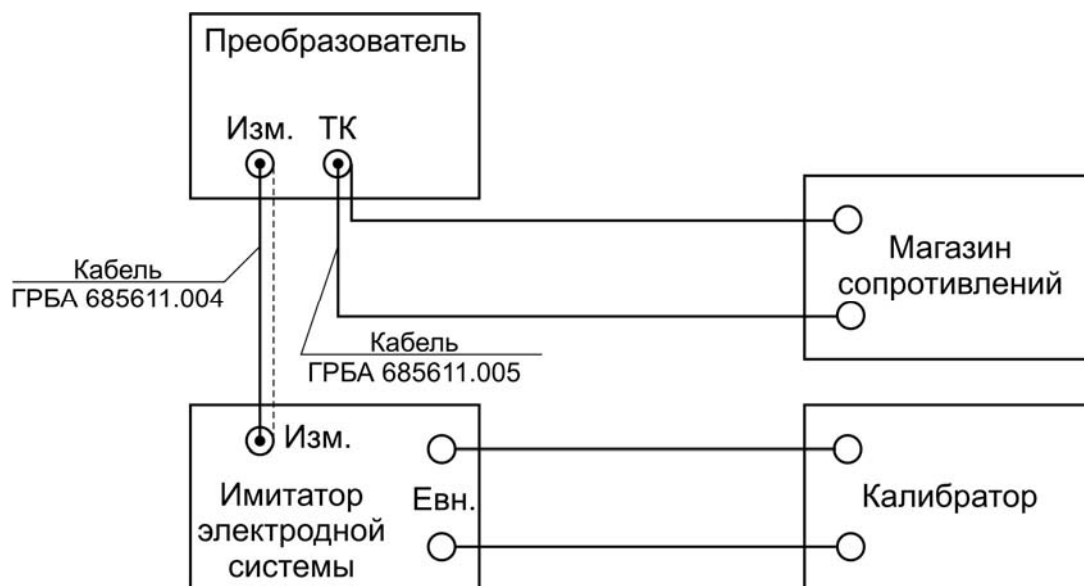
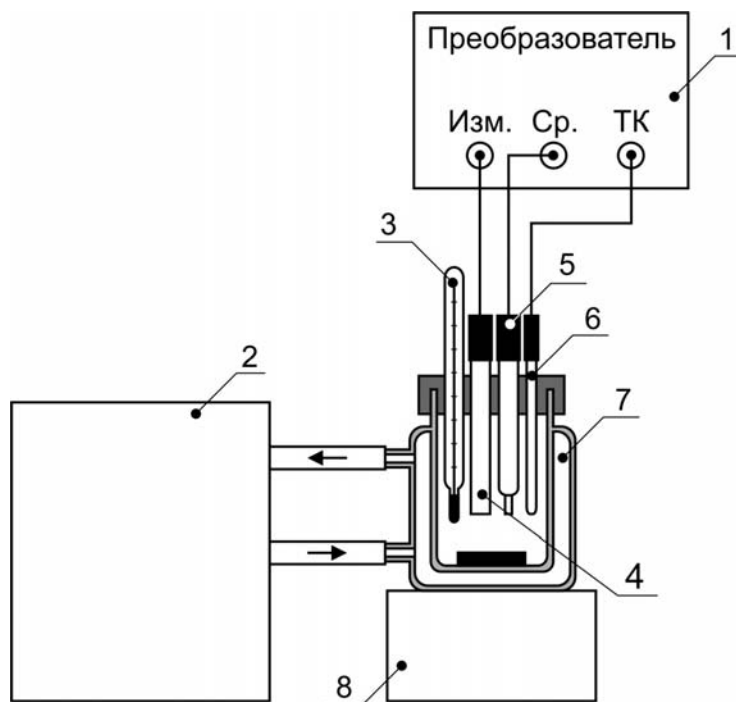


Рисунок В.1 Схема установки для проверки преобразователя ИТ-1201



- | | |
|---------------------------|---------------------------|
| 1 Преобразователь ИТ-1201 | 5 Электрод сравнения |
| 2 Термостат | 6 Термодатчик |
| 3 Образцовый термометр | 7 Термостатируемая ячейка |
| 4 Измерительный электрод | 8 Магнитная мешалка |

Рисунок В.2 Схема установки для проверки прибора ИТ-1201

**Приложение Г
(справочное)**

**НОМИНАЛЬНЫЕ ЗНАЧЕНИЯ ЭДС ЭЛЕКТРОДНОЙ СИСТЕМЫ ПРИ
РАЗНЫХ КОНЦЕНТРАЦИЯХ НИТРАТ-ИОНОВ**

pNO_3	M , моль/л	cNO_3 , мг/л	E , мВ
0,30	0,5	31 000	221,1
1,00	10^{-1}	6 200	261,8
2,00	10^{-2}	620	320,0
2,79	$1,62 \times 10^{-3}$	100	366,0
3,00	10^{-3}	62,0	378,2
4,00	10^{-4}	6,2	436,3
4,30	5×10^{-5}	3,1	453,8

**Приложение Д
(справочное)**

**НОМИНАЛЬНЫЕ ЗНАЧЕНИЯ СОПРОТИВЛЕНИЯ ТЕРМОДАТЧИКА В
ДИАПАЗОНЕ ТЕМПЕРАТУР**

t , °C	0	5	20	25	40	55	60
R , кОм	95,501	74,745	37,332	30,000	16,123	9,091	7,584

Приложение Е (справочное)

МЕТОДИКА ПРИГОТОВЛЕНИЯ КОНТРОЛЬНЫХ РАСТВОРОВ

1 Приготовление фонового раствора алюмокалиевых квасцов ($KAl(SO_4)_2$) концентрацией 1%.

1.1 Взвесить 10 г алюмокалиевых квасцов с погрешностью не более 0,1 г.

1.2 Перенести навеску в мерную колбу вместимостью 1 л и добавить 400-600 мл дистиллированной воды.

1.3 Покачивая колбу добиться полного растворения соли.

1.4 Довести объем раствора до метки дистиллированной водой и тщательно перемешать.

2 Приготовление исходного раствора нитрата калия (KNO_3) концентрацией 0,1 моль/л ($pNO_3=1,00$).

2.1 Высушить соль KNO_3 при температуре 100-105 °С до постоянной массы.

2.2 Взвесить 10,110 г высушенной соли KNO_3 с погрешностью не более 0,001 г.

2.3 Перенести навеску в мерную колбу вместимостью 1 л.

2.4 Взвесить 10 г алюмокалиевых квасцов ($KAl(SO_4)_2$) с погрешностью не более 0,1 г и перенести их в ту же колбу.

2.5 Добавить в колбу 400-600 мл дистиллированной воды.

2.6 Покачивая колбу добиться полного растворения солей.

2.7 Довести объем раствора до метки дистиллированной водой и тщательно перемешать.

3 Приготовление контрольных растворов.

3.1 Приготовление раствора нитрата калия (KNO_3) концентрацией 0,01 моль/л ($pNO_3=2,00$).

3.1.1 Отобрать при помощи пипетки 10 мл исходного раствора нитрата калия (0,1 М KNO_3) и перенести в мерную колбу вместимостью 100 мл.

3.1.2 Довести объем раствора до метки фоновым раствором (1% $KAl(SO_4)_2$).

3.1.3 Тщательно перемешать.

3.2 Приготовление раствора нитрата калия (KNO_3) концентрацией 0,001 моль/л ($pNO_3=3,00$).

3.2.1 Отобрать при помощи пипетки 10 мл раствора нитрата калия (KNO_3), концентрацией 0,01 моль/л и перенести в мерную колбу вместимостью 100 мл.

3.2.2 Довести объем раствора до метки фоновым раствором (1% $KAl(SO_4)_2$).

3.2.3 Тщательно перемешать.

3.3 Приготовление раствора нитрата калия (KNO_3) концентрацией 0,0001 моль/л ($pNO_3=4,00$).

3.3.1 Отобрать при помощи пипетки 10 мл раствора нитрата калия (KNO_3), концентрацией 0,001 моль/л и перенести в мерную колбу вместимостью 100 мл.

3.3.2 Довести объем раствора до метки фоновым раствором (1% $KAl(SO_4)_2$).

3.3.3 Тщательно перемешать.

Лист регистрации изменений

Изм	Номера листов (страниц)				Всего листов в документе	№ документа	Входящий № сопроводительного документа и дата	Подпись	Дата
	измененных	замененных	новых	аннулированных					
1		все			15	ГРБА 0100			19.05.06