



ОБЩЕСТВО С ОГРАНИЧЕННОЙ ОТВЕТСТВЕННОСТЬЮ  
НАУЧНО-ПРОИЗВОДСТВЕННОЕ ПРЕДПРИЯТИЕ «ВИБРОБИТ»

26.51.66.133

СОГЛАСОВАНО

СОГЛАСОВАНО

Директор

Заместитель директора

ООО НПЦ «ВИБРОБИТ»

по производственной метрологии  
ФГУП «ВНИИМС»



А.Г. Добряков



Н.В. Иванникова

«23» ноября 2020 г

«23» ноября 2020 г.

Государственная система обеспечения единства измерений

Датчики уклона S170C

Методика поверки  
ВШПА.421412.410.490 МП

г. Ростов-на-Дону  
2020 г.

**СОДЕРЖАНИЕ**

1 Общие положения .....	3
2 Перечень операций поверки средства измерений .....	3
3 Требования к условиям поверки .....	3
4 Требования к специалистам, осуществляющим поверку .....	4
5 Метрологические и технические требования к средствам поверки .....	4
6 Требования (условия) по обеспечению безопасности проведения поверки .....	5
7 Внешний осмотр средства измерений .....	5
8 Подготовка к поверке и опробование средства измерений .....	5
9 Проверка программного обеспечения средства измерений .....	6
10 Определение метрологических характеристик средства измерений .....	7
11 Подтверждение соответствия средства измерений метрологическим требованиям .....	9
12 Оформление результатов поверки .....	9
ПРИЛОЖЕНИЕ А    ОСНОВНЫЕ МЕТРОЛОГИЧЕСКИЕ И ТЕХНИЧЕСКИЕ ХАРАКТЕРИСТИКИ ДАТЧИКА .....	10
ПРИЛОЖЕНИЕ Б    НАИМЕНОВАНИЕ И НАЗНАЧЕНИЕ ВНЕШНИХ ЦЕПЕЙ ДАТЧИКА .....	11
ПРИЛОЖЕНИЕ В    УСТАНОВКА ДАТЧИКА НА ПРИСПОСОБЛЕНИИ СП60 .....	12
ПРИЛОЖЕНИЕ Г    ТЕХНИЧЕСКИЕ ХАРАКТЕРИСТИКИ ПРИСПОСОБЛЕНИЯ СП60 .....	13
ПРИЛОЖЕНИЕ Д    ПОДКЛЮЧЕНИЕ К ДАТЧИКУ И УСТАНОВКА «НУЛЕВОГО ПОЛОЖЕНИЯ ПО МЕСТУ УСТАНОВКИ» .....	14

## 1. Общие положения

Настоящая методика поверки устанавливает методику первичной и периодической поверок датчика уклона S170C (далее – Датчик).

Периодическая поверка производится при эксплуатации Датчика, в период текущего или капитального ремонта контролируемого оборудования, один раз в два года.

Допускается поверка Датчика непосредственно на контролируемом оборудовании.

Обеспечение прослеживаемости поверяемого Датчика к государственному первичному эталону осуществляется посредством поверочной схемы, приведённой в ГОСТ 8.420-2002 Государственная система обеспечения единства измерений (ГСИ). Государственная поверочная схема для средств измерений отклонений от прямолинейности и плоскостности.

## 2. Перечень операций поверки средства измерений

При проведении поверки должны выполняться операции, указанные в таблице 1.

Таблица 1

Наименование операции	№ пункта поверки	Проведение операции при	
		первичной поверке	периодической поверке
1 Внешний осмотр средства измерений	7	Да	Да
2 Подготовка к поверке и опробование средства измерений	8	Да	Да
3 Проверка программного обеспечения средства измерений	9	Да	Да
4 Определение основной приведённой к диапазону погрешности измерений, отклонения действительного значения коэффициента преобразования от номинального значения, нелинейности амплитудной характеристики	10.1	Да	Да

## 3. Требования к условиям поверки

При проведении поверки должны быть соблюдены следующие условия:

- температура окружающего воздуха от + 18 до + 25 °С;
- относительная влажность воздуха от 45 до 80 %;
- атмосферное давление не установлено;
- напряжение питания преобразователей (24,0 ± 0,5) В;
- мощность источника питания не менее 10 Вт;
- сопротивление нагрузки унифицированного сигнала 500 Ом ±5,0 %;



- уровни внешних электрических и магнитных полей, а также воздействие вибрации в месте установки измерительных приборов, согласующих и измерительных средств не должны превышать норм, установленных нормативными документами на них;
- поверка Датчика производится на приспособлении СП60, в соответствии с рисунком В.1.

#### 4. Требования к специалистам, осуществляющим поверку

Поверку Датчика проводят аттестованные в установленном порядке поверители метрологических служб юридических лиц и индивидуальных предпринимателей, аккредитованные на проведение поверки в соответствии с законодательством Российской Федерации об аккредитации в национальной системе аккредитации.

Поверители обязаны иметь профессиональную подготовку и опыт работы с Датчиком, а также обязаны знать требования руководства по эксплуатации на Датчик ВШПА.421412.410.490 и требования настоящей методики.

Для проведения поверки Датчика достаточно одного поверителя.

#### 5. Метрологические и технические требования к средствам поверки

5.1 При проведении поверки должны применяться средства поверки, указанные в таблице 2.

Таблица 2

№ пункта поверки	Наименование и тип (условное обозначение) основного или вспомогательного средства поверки; обозначение нормативного документа, регламентирующего технические требования, и (или) метрологические и основные технические характеристики средства поверки
10.1	1. Миллиамперметр постоянного тока от 0 до 50 мА, КТ 0,2 по ГОСТ 8711-93
	2. Индикатор ИЧ10 КТ1 ГОСТ 577-68.
	3. Уровень брусковый 200 – 0,02 ГОСТ 9392-89
	4. Приспособление СП60 (ВШПА.421412.056).
	5. Источник стабилизированного напряжения постоянного тока: (24,0 ± 0,5) В, 200 мА.
	6. Конвертер интерфейсов LMU400.001 (ВШПА.421412.460.020).
Примечания:	
1. Допускается замена средств поверки и вспомогательного оборудования на аналогичные с соответствующими метрологическими характеристиками.	
2. Приспособление СП60 может быть заменён на экзаменатор для поверки уровней.	

5.2. Все используемые средства поверки должны быть исправны и иметь действующие свидетельства о поверке.

- а. Работа с эталонными средствами измерений должна производиться в соответствии с их эксплуатационной документацией.
- б. Допускается применение аналогичных средств поверки и вспомогательного оборудования, обеспечивающих определение метрологических характеристик, поверяемых СИ с требуемой точностью и обеспечивающих требуемые диапазоны измерений.

## **6. Требования (условия) по обеспечению безопасности проведения поверки**

При проведении поверочных работ необходимо соблюдать требования по обеспечению безопасности на рабочих местах по ГОСТ 12.2.061-81, а также все требования, указанные в технических условиях на Датчик и нормативные документы на средства поверки.

Средства поверки, а также вспомогательное оборудование, которые подлежат заземлению, должны быть надежно заземлены.

## **7. Внешний осмотр средства измерений**

При проведении внешнего осмотра должны быть проверены:

- комплектность и чистота поверяемого Датчика;
- наличие маркировки;
- отсутствие повреждений корпуса Датчика, разъёмов (клеммников).

## **8. Подготовка к поверке и опробование средства измерений**

Перед проведением поверки необходимо выполнить следующие операции:

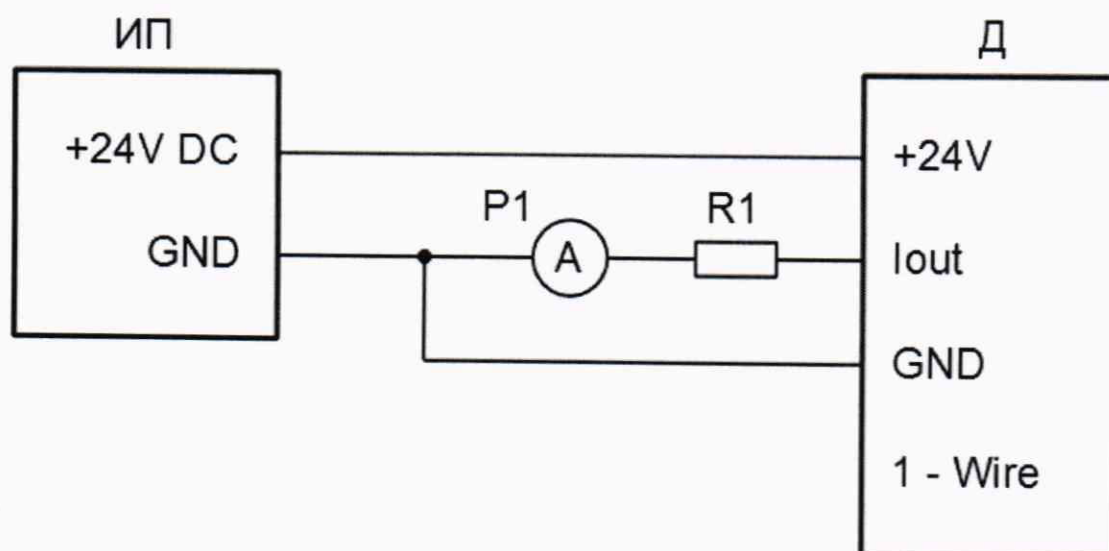
- выдержать проверяемые Датчики в условиях окружающей среды, указанных в п.3, не менее 1 ч, если они находились в климатических условиях, отличающихся от указанных в п.3;
- соединить зажимы заземления используемых средств поверки с контуром заземления;
- средства поверки, предусматривающие питание от сети переменного тока 220 В, 50 Гц необходимо включить и дать им прогреться в течение времени, указанного в технической документации на них.

Поверка основных параметров и метрологических характеристик проводится по истечении времени готовности Датчика, которое составляет не более 3 мин.



Для опробования необходимо выполнить следующие операции:

- 1) Собрать электрическую схему поверки, в соответствии с рисунком 1.



ИП – источник питания (+24 В);  
 Д – Датчик;  
 P1 – миллиамперметр постоянного тока, КТ 0,2;  
 R1 – резистор 500 Ом;  $\pm 5,0\%$ ; 0,25 Вт.

Рисунок 1 – Схема подключения датчика уклона

- 2) Установить поверяемый Датчик на приспособлении СП60.
- 3) Включить источник питания и, создавая на приспособлении СП60 изменение параметра, опробовать работу поверяемого Датчика.

## 9. Проверка программного обеспечения средства измерений

- 1) Подготовить к поверке узлы: Датчик уклона типа S170C, персональный компьютер (далее – ПК), источник питания 24 В, конвертер интерфейсов LMU400.001.
- 2) Собрать электрическую схему подключения, в соответствии с рисунком Д.1.
- 3) В ПО ModuleConfigurator открыть вкладку «02. Идентификационная информация о ПО Датчика», согласно с Приложением Д. Зафиксировать показания идентификационных данных ПО Датчика.

Зафиксированные показания идентификационных данных ПО должны соответствовать данным указанным в таблице А.1.

## 10. Определение метрологических характеристик средства измерений

Поверка метрологических характеристик Датчика проводится по электрической схеме подключения в соответствии с рисунком 1.

При проведении операций поверки необходимо вести протокол записи результатов измерений (протокол поверки). Протокол допускается вести в произвольной форме.

### 10.1 Определение основной приведённой к диапазону погрешности измерений, отклонения действительного значения коэффициента преобразования от номинального значения, нелинейности амплитудной характеристики

- 1) Собрать электрическую схему поверки, в соответствии с рисунком 1.
- 2) Установить поверяемый Датчик на приспособлении СП60.
- 3) Установить контрольную поверхность приспособления СП60 в положение с нулевым уклоном, в продольном и поперечном направлениях, контролируя показания по уровню брусковому с отклонением не более плюс/минус цены деления уровня брускового.

**Примечание:** В случае использования потребителем функции установки «нулевого положения по месту установки Датчика» или с целью компенсации неровности основания Датчика, необходимо с помощью конвертера интерфейса LMU400.001 и ПО ModuleConfigurator произвести установку «нулевого положения по месту установки Датчика» согласно приложению Д.

- 4) На приспособлении СП60 при помощи индикатора часового типа ИЧ10 установить ряд значений уклона Датчика равный: 0 %; 25 %; 50 %; 75 %; 100 % диапазона измерений, а по миллиамперметру Р1 постоянного тока контролировать измеряемые значения.

Значение уклона Датчика устанавливается с помощью индикатора часового типа ИЧ10 по формуле:

$$S_{И} = \frac{(S_{с} - S_{н}) \cdot P_{з} + S_{н}}{K_n}, \quad (1)$$

где  $S_{И}$  – значение индикатора часового типа, мм;

$S_{с}$  – верхнее значение диапазона измерений Датчика, мм/м;

$S_{н}$  – нижнее значение диапазона измерений Датчика, мм/м;

$P_{з}$  – процентное отношение диапазона измерений из ряда значений уклона (0 %; 25 %; 50 %; 75 %; 100 %), %;

$K_n$  – коэффициент пропорциональности (для СП60 равен 4), 1/м.

- 5) Определить основную приведённую к диапазону погрешность измерений для ряда значений указанных в пункте 4 по формуле:

$$\gamma_i = \frac{(S_g - S_n) \cdot (I_i - I_n) - (S_i - S_n)}{I_g - I_n} \cdot 100\%, \quad (2)$$

где  $S_g$  – верхнее значение диапазона измерений уклона, мм/м;

$S_n$  – нижнее значение диапазона измерений уклона, мм/м;

$S_i$  – значение физической величины по приспособлению СП60, мм/м;

$I_i$  – выходной сигнал по миллиамперметру для значения уклона, мА;

$I_g$  – верхнее значение диапазона выходного сигнала, мА;

$I_n$  – нижнее значение диапазона выходного сигнала, мА.

- 6) Определить номинальное значение коэффициента преобразования по формуле:

$$K_n = \frac{I_g - I_n}{S_g - S_n}, \text{ мА} \cdot \text{м/мм} \quad (3)$$

- 7) Определить действительное значение коэффициента преобразования для ряда значений уклона равный: 0 %; 25 %; 75 %; 100 % диапазона измерений. Действительное значение коэффициента преобразования при  $i$ -том значении параметра определяется по формуле:

$$K_i = \frac{I_i - \left( \frac{I_g - I_n}{2} + I_n \right)}{S_i}, \text{ мА} \cdot \text{м/мм} \quad (4)$$

- 8) Определить среднее значение коэффициента преобразования по формуле:

$$K_{cp} = \frac{\sum_{i=1}^n K_i}{n}, \text{ мА/мм} \quad (5)$$

где  $n$  – число измерений (4).

- 9) Определить нелинейность амплитудной характеристики по унифицированному токовому выходу по формуле:

$$\delta_\alpha = \frac{K_i - K_{cp}}{K_{cp}} \cdot 100\% \quad (6)$$

- 10) Определить отклонение коэффициента преобразования от номинального для ряда значений уклона указанные в пункте 7 по формуле:

$$\delta_{ki} = \frac{K_i - K_n}{K_n} \cdot 100\% \quad (7)$$

Максимальные значения основной приведённой к диапазону погрешности измерений, нелинейности амплитудной характеристики и отклонение коэффициента



преобразования от номинального значения не должны превышать значений, указанных в таблице А.2.

#### **11. Подтверждение соответствия средства измерений метрологическим требованиям**

Для обработки результатов измерений, полученных при определении метрологических характеристик, может применяться программа выполнения расчётов и управления электронными таблицами аналогичная Excel.

#### **12. Оформление результатов поверки**

12.1. Датчик, прошедший поверку с положительными результатами, признают пригодными к применению.

12.2. Положительные результаты поверки заносятся в паспорт или формуляр и оформляются свидетельством о поверке в соответствии с действующим законодательством.

12.3. Отрицательные результаты поверки оформляются извещением о непригодности в соответствии с действующим законодательством.

Ведущий инженер отд.203  
ФГУП «ВНИИМС»



Н.И. Кравченко

Приложение А  
(обязательное)

Основные метрологические и технические характеристики  
датчика уклона S170C

Таблица А.1 - Идентификационные данные ПО

Идентификационные данные (признаки)	Значение
Идентификационное наименование внешнего ПО	ModuleConfigurator
Номер версии (идентификационный номер) внешнего ПО не ниже	2.3.1.46
Идентификационное наименование внутреннего ПО	CAS400.010
Номер версии (идентификационный номер) ПО не ниже	00.10

Таблица А.2 – Основные параметры и характеристики датчика уклона типа S170C

Наименование характеристики	Значение
Диапазон измерений наклона (S), мм/м	от $\pm 2,0$ до $\pm 5,0$ <sup>1)</sup>
Выходной сигнал (I), мА	от 0 до 20 <sup>2)</sup>
Пределы допускаемой основной приведённой к диапазону погрешности измерения наклона в нормальных условиях, %	$\pm 2,5$
Номинальное значение коэффициента преобразования ( $K_n$ ), мА·м/мм	<sup>3)</sup> $\frac{I_e - I_n}{S_e - S_n}$
Пределы отклонения коэффициента преобразования от номинального значения, %	$\pm 2,5$
Пределы нелинейности амплитудной характеристики, %	$\pm 2,5$
Примечание:	
<sup>1)</sup> Изготавливается в пределах от $\pm 2,0$ до $\pm 5,0$ мм/м с шагом не менее 0,1 мм/м. Диапазон измерений симметричный. <sup>2)</sup> Нижняя граница выходного сигнала тока задаётся в диапазоне от 0 до 4 мА; верхняя граница выходного сигнала тока задаётся в диапазоне от 5 до 20 мА; <sup>3)</sup> $I_e$ – верхнее значение диапазона выходного сигнала, мА; $I_n$ – нижнее значение диапазона выходного сигнала, мА; $S_e$ – верхнее значение диапазона измерений уклона, мм/м; $S_n$ – нижнее значение диапазона измерений уклона, мм/м.	

Приложение Б  
(обязательное)

Наименование и назначение внешних цепей датчика уклона типа S170C

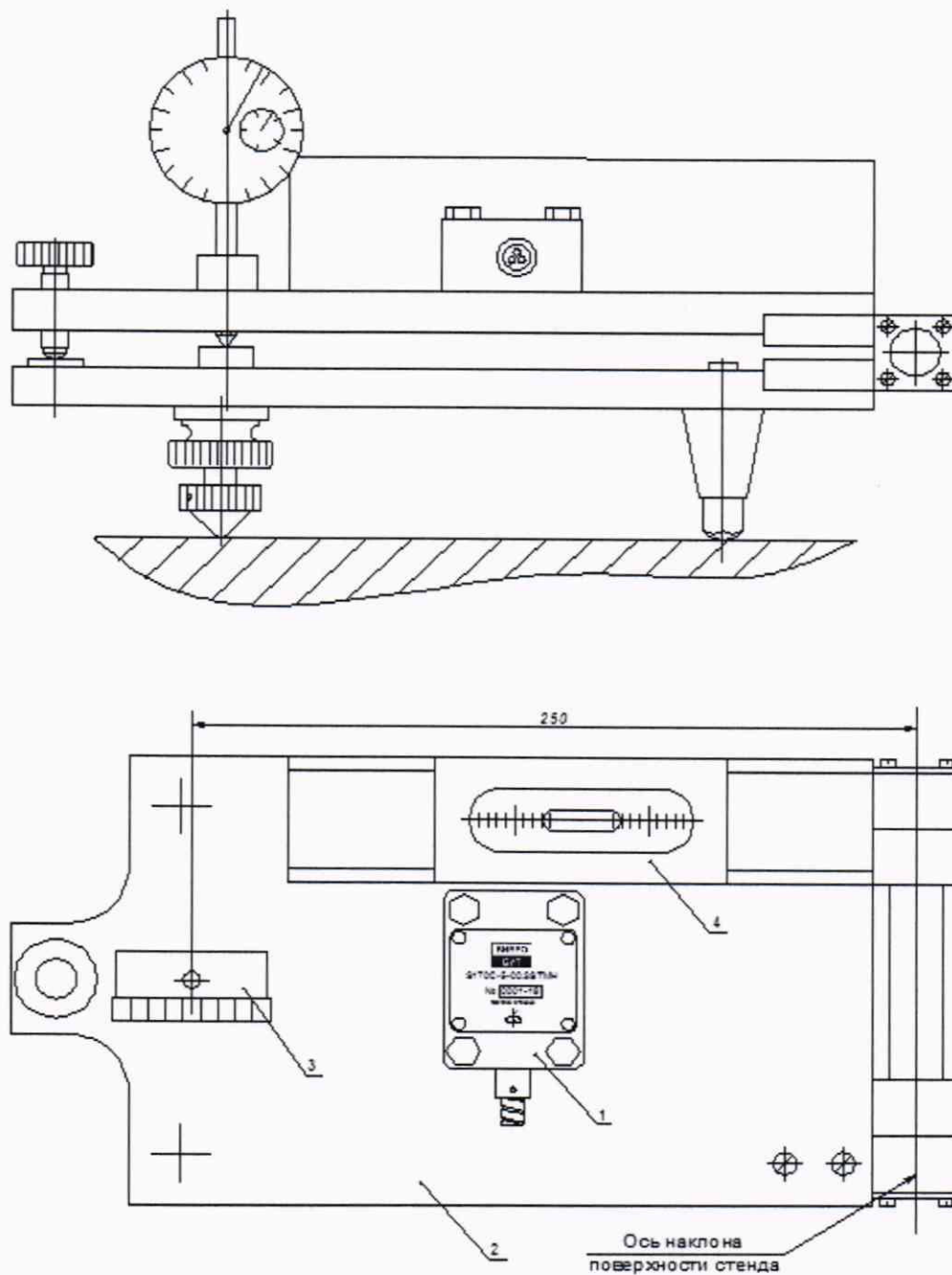
Таблица Б.1 – Датчик уклона типа S170C

№ контакта	Обозначение	Назначение
1	+24V	Вход напряжения питания +24 В DC
2	GND	Общий
3	Iout	Выход токового сигнала, пропорционального углу наклона датчика
4	1-Wire	Цифровой интерфейс 1-Wire для настройки датчика



Приложение В  
(обязательное)

Установка Датчика на приспособлении СП60



- 1 – Датчик уклона «S170C»;
- 2 – Приспособление СП60;
- 3 – Индикатор часового типа ИЧ10;
- 4 – Уровень брусковый 200-0,02.

Рисунок В.1 – Установка Датчика на приспособлении СП60

Приложение Г  
(обязательное)

Технические характеристики приспособления СП60

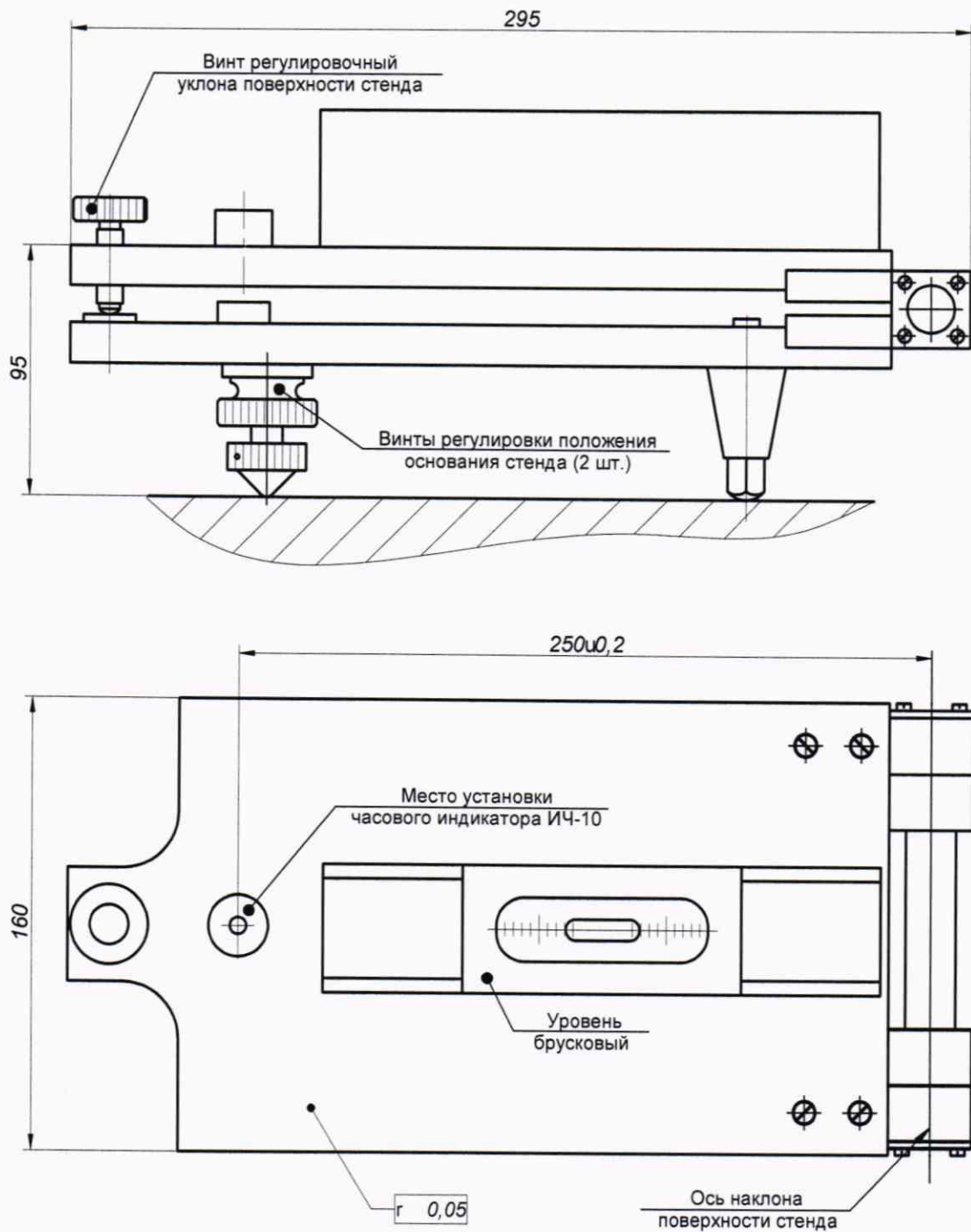
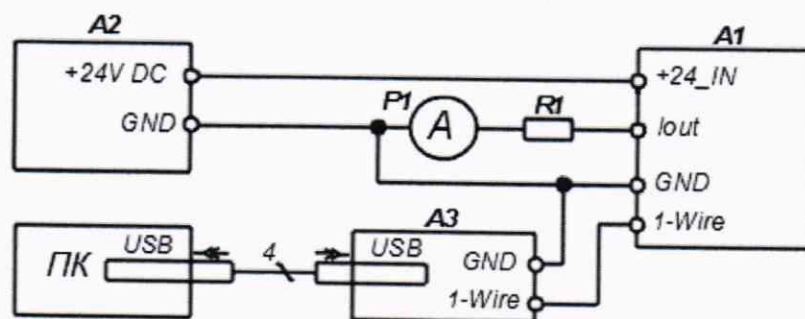


Рисунок Г.1 – Технические характеристики приспособления СП60

## Приложение Д (обязательное)

### Подключение к Датчику и установка «нулевого положения по месту установки»

Подключить Датчик в соответствии со схемой на рисунке Д.1



A1 – Датчик S170C;

A2 – Источник питания постоянного напряжения +24 В;

A3 – Конвертер интерфейсов LMU 400.001;

R1 – Резистор 500 Ом  $\pm$  5 %;

P1 – Миллиамперметр постоянного тока от 0 до 20 мА, КТ 0,2.

Рисунок Д.1 – Схема подключения Датчика

### Подключение к Датчику при помощи ПО ModuleConfigurator и конвертера интерфейсов LMU400.001

Для подключения Датчика при помощи ПО ModuleConfigurator и конвертера интерфейсов LMU400.001 следует выполнить ряд действий:

- Запустить ПО ModuleConfigurator на ПК;
- В окне программы открыть вкладку «Создать новую настройку», далее выбрать тип датчика: «CAS400.010»;
- В настройках параметров связи указать: «Тип связи» - Modbus RTU, «Адрес» — 0x01, «Сот-порт» - в соответствии с номером, зарегистрированным в системе; «Скорость» - значения не имеет.
- Нажать кнопку - «Подключиться к модулю»;
- Произвести чтение конфигурационных параметров, нажав кнопку - «Считать все значения из модуля». Убедиться в успешном завершении данной операции - прогресс бар в нижнем правом углу программы полностью заполнится и исчезнет через 1,5 секунды;



- Открыть вкладку по следующему пути: «01. Идентификационная информация датчика CAS400.010» → «02. Идентификационная информация о ПО датчика». В окне программы должна отобразиться информация следующего характера:

Параметр	Значение	Адрес
01.Наименование ПО микропроцессора	CAS400.010	0x0312
02.Строка версии ПО микропроцессора	00.10	0x0300
03.Дата компиляции ПО микропроцессора	Jul 04 2019	0x0306
04.Контрольная сумма CRC16 загруженного ПО (Hex)	6F0A	0x031D

Рисунок Д.2 – Отображение идентификационной информации датчика в ПО ModuleConfigurator

Версия, дата, время компиляции, контрольная сумма CRC16 - могут отличаться от указанных на рисунке Д.2, при этом сами значения не должны быть искажены или не прочитаны. Если чтение выполнено с ошибками или не выполнено в целом - требуется поиск неисправностей. Дальнейшие действия с Датчиком не выполняются до полного устранения неисправностей.

### Настройка датчика по месту установки

Процесс настройки состоит из последовательности шагов, приведённых ниже:

1. Подключиться к Датчику при помощи ПО ModuleConfigurator и конвертера интерфейсов LMU400.001.


2. Установить контрольную поверхность приспособления СП60 в положение с нулевым уклоном, в продольном и поперечном направлениях, контролируя показания по уровню брусковому с отклонением не более плюс/минус цены деления уровня брускового. Далее установить в позицию «0» поворотную шкалу часового механизма ИЧ10, закреплённого на приспособлении СП60.

3. Установить Датчик на поверхность приспособления СП60 (см. рис. В.1).

Убедиться, что грани корпуса Датчика параллельны краям поверхности приспособления СП60. Далее необходимо зафиксировать положение датчика.

4. При помощи уровня брускового убедиться, что после установки датчика не появился уклон поверхности приспособления СП60. В противном случае отрегулировать приспособление СП60 повторно.

5. В окне программы ModuleConfigurator открыть вкладку по следующему пути: «03. Калибровка датчика и температурная компенсация» → «02. Автокалибровка чувствительности и смещения». Далее в верхней части окна программы нажав на

кнопку  Команды, выбрать команду «Расчёт коэффиц. смещения угла по месту установки датчика CAS400.010» (рис. 9).

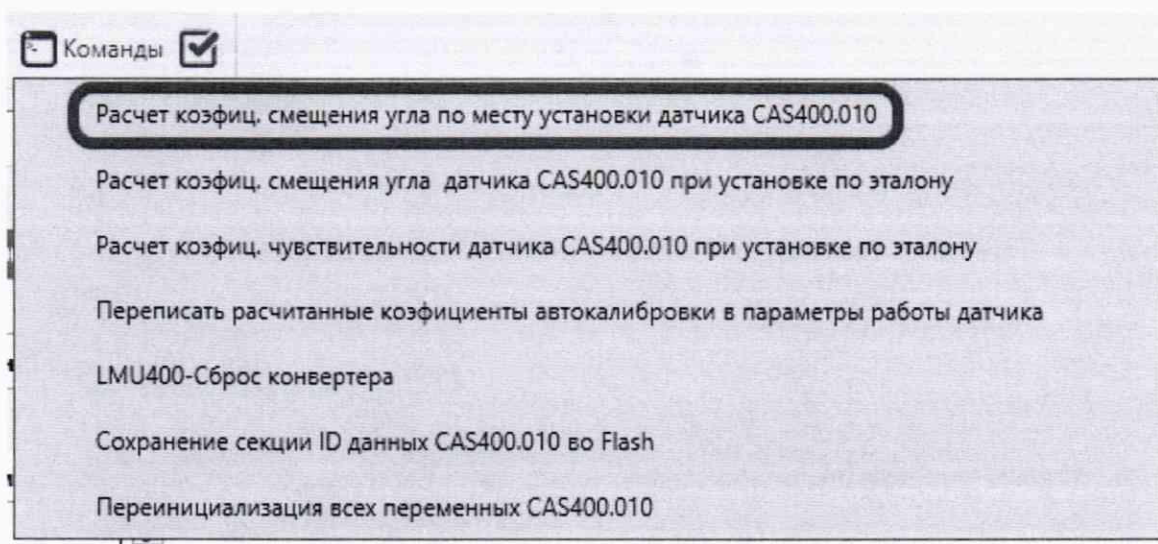


Рис. 9 – выбор команды «Расчёт коэффиц. смещения угла по месту установки датчика CAS400.010»

6. Находясь во вкладке предыдущего пункта, скопировать значение из поля «01. Рассчитанное по команде смещение начального угла при установке по месту (-100...100), мм/м». Далее перейти во вкладку по пути: «03. Калибровка датчика и температурная компенсация» → «01. Калибровочные параметры чувствительность и смещение», переписать скопированное значение в поле ввода «Коэффициент коррекции смещения начального угла при установке по месту, мм/м» и выполнить запись в ОЗУ.

7. Для контроля проведённой настройки смещения уклона необходимо открыть вкладку по пути: «05. Сервисные результаты измерений датчика» → «01. Основные измеренные значения». Убедиться, что значения в поле «04. Угол наклона датчика (после всех коррекций), мм/м» находятся вблизи нулевого значения уклона - основная приведённая к диапазону погрешность измерения не должна выходить за пределы половины заявленной погрешности. В противном случае повторить настройку смещения угла по месту установки, выдерживая большее время для стабилизации показаний.

8. Сохранить параметры в энергонезависимой памяти, выполнить сброс Датчика. Убедиться, что значения в поле «04. Угол наклона датчика (после всех коррекций), мм/м» находятся вблизи нулевого значения уклона - основная приведённая к диапазону погрешность измерения не должна выходить за пределы половины заявленной погрешности. Снять и повторно подать напряжения питания. Произвести чтение конфигурационных параметров Датчика. Убедиться, что все параметры сохранены верно.