

УТВЕРЖДАЮ

Технический директор

ООО «ИЦРМ»



М. С. Казаков

«14» августа 2018 г.

Резервуары стальные горизонтальные с чемоданообразной формой сечения обечайки РГС

Методика поверки

ИЦРМ-МП-139-18

г. Москва

2018 г.

Содержание

1 Вводная часть.....	3
2 Операции поверки.....	5
3 Средства поверки.....	5
4 Требования к квалификации поверителей.....	6
5 Требования безопасности.....	6
6 Условия поверки.....	6
7 Подготовка к поверке.....	6
8 Проведение поверки.....	7
9 Оформление результатов поверки.....	18

1 ВВОДНАЯ ЧАСТЬ

1.1 Настоящая методика поверки распространяется на резервуары стальные горизонтальные с чемоданообразной формой сечения обечайки РГС (далее по тексту – резервуары, ТС), и устанавливает методы, а также средства их первичной и периодической поверок.

1.2 На первичную поверку следует предъявлять резервуары до ввода в эксплуатацию и после ремонта, а также при изменении базовой высоты резервуара более, чем на 0,1%.

1.3 На периодическую поверку следует предъявлять резервуары в процессе эксплуатации и/или хранения.

1.4 Периодичность поверки в процессе эксплуатации и хранения устанавливается потребителем с учетом условий и интенсивности эксплуатации, но не реже одного раза в 5 лет.

1.5 Основные метрологические характеристики резервуаров приведены в таблице 1.

Таблица 1 – Основные метрологические характеристики резервуаров

Наименование параметра	Тип резервуара						
	РГС-2	РГС-4	РГС-4дж	РГС-6	РГС-8	РГС-10	РГС-10дж
	Значение параметра						
Номинальный объем, м ³	2	4	4	6	8	10	10
Пределы допускаемой относительной погрешности определения вместимости, %	±0,25						
Количество секций	1	1	2	1	1	1	2
Номинальный объем секций*, м ³	2	4	2/2	6	8	10	5/5
Примечание – * – в зависимости от исполнения.							

2 ОПЕРАЦИИ ПОВЕРКИ

2.1 При проведении поверки выполняют операции, указанные в таблице 2.

Таблица 2

Наименование операции поверки	Номер пункта методики поверки	Проведение операции при поверке	
		первичной	периодической
Внешний осмотр	8.1	Да	Да
Определение нормируемых метрологических характеристик	8.2	Да	Да

2.2 Последовательность проведения операций поверки обязательна.

2.3 При получении отрицательного результата в процессе выполнения любой из операций поверки резервуары бракуют и их поверку прекращают.

3 СРЕДСТВА ПОВЕРКИ

3.1 При проведении поверки рекомендуется применять средства измерений, приведённые в таблице 3.

3.2 Применяемые средства измерений должны быть исправны, поверены и иметь действующие документы о поверке.

3.3 Вместо указанных в таблице 3 средств измерений допускается использовать другие аналогичные средства измерений, обеспечивающие определение метрологических характеристик поверяемых средств измерений с требуемой точностью.

Таблица 3

№	Наименование, обозначение	Номер пункта методики	Рекомендуемый тип средства поверки и его регистрационный номер в Федеральном информационном фонде или метрологические характеристики
Основные средства поверки			
1.	Рулетка измерительная металлическая	8.2	Рулетка измерительная металлическая РНГ, рег. № 60606-15
2.	Комплекс градуировки резервуаров	8.2	Комплекс градуировки резервуаров «Зонд», рег. № 17906-98
3.	Мерники эталонные 2-го разряда	8.2	Мерники эталонные 2-го разряда М2Р-2-01, М2Р-5-01, М2Р-10-01, М2Р-10-01П, М2Р 10 СШ, М2Р-20-01, М2Р-20-01П, М2Р-20-СШ, М2Р-50-01, М2Р-50-01П, М2Р-50-СШ, М2Р 100 01, М2Р-100-01П, М2Р-200-01, М2Р-500-01, М2Р-1000-01, М2Р-1500-01, М2Р-2000-01, М2Р-2500-01, М2Р-3000-01, М2Р-5000-01, рег. № 20835-05
4.	Термометр стеклянный лабораторный	8.2	Термометр стеклянный лабораторный ТЛ-4м серии «Labtex», рег. № 28208-09
Вспомогательные средства поверки (оборудование)			
5.	Термогигрометр электронный	8.1-8.2	Термогигрометр электронный «CENTER» модель 313, рег. № 22129-09

4 ТРЕБОВАНИЯ К КВАЛИФИКАЦИИ ПОВЕРИТЕЛЕЙ

4.1 Поверитель должен изучить настоящую методику поверки, эксплуатационную документацию на резервуар, используемые средства поверки и пройти инструктаж безопасности в соответствии с ГОСТ 12.0.004-2015.

5 ТРЕБОВАНИЯ БЕЗОПАСНОСТИ

5.1 При проведении испытаний должны быть соблюдены требования безопасности, установленные ГОСТ Р 12.0.001-2013 и ГОСТ 31610.0-2014.

5.2 Перед началом работ проверяют исправность лестниц и перил резервуара (при наличии), наличие заземления резервуара.

5.3 Базовую высоту резервуара или уровень поверочной жидкости в нем измеряют через измерительный люк. После измерений крышку измерительного люка плотно закрывают.

5.4 Избыточное давление в газовом пространстве резервуара должно быть равно нулю.

5.5 Содержание вредных паров и газов в воздухе вблизи и внутри резервуара на высоте 1000 мм не должно превышать санитарных норм, установленных ГОСТ 12.1.005-88.

5.6 Для освещения в темное время суток применяют светильники во взрывозащищенном исполнении.

6 УСЛОВИЯ ПОВЕРКИ

6.1 При проведении поверки должны соблюдаться следующие условия применения:

- температура окружающего воздуха от +15 до +35 °С;
- относительная влажность воздуха не более 90 %.

7 ПОДГОТОВКА К ПОВЕРКЕ

7.1 Перед проведением поверки необходимо выполнить следующие подготовительные работы:

– провести технические и организационные мероприятия по обеспечению безопасности проводимых работ в соответствии с действующими положениями ГОСТ 12.2.007.0-75;

– выдержать резервуары в условиях окружающей среды, указанных в п. 6.1, не менее 2 ч, если они находились в климатических условиях, отличающихся от указанных в п. 6.1.;

– подготовить к работе средства измерений, используемые при поверке, в соответствии с руководствами по их эксплуатации;

– установить уровнемер на горловине резервуара;

– опустить шланг с расширителем струи внутрь резервуара. При этом нижний торец расширителя струи должен находиться выше нижней образующей резервуара на 2 см;

– при применении мерников мерники устанавливают в вертикальное положение над горловиной поверяемого резервуара и контролируют их вертикальность при помощи уровня;

– поверочную жидкость при поверке резервуара подают в мерники или комплекс градуировки резервуаров «Зонд» (далее – комплекс) следующими способами:

а) из приемного резервуара с помощью насоса;

б) из технологического (при применении нефтепродуктов) трубопровода или водопровода (при применении воды) с помощью насоса или без него.

8 ПРОВЕДЕНИЕ ПОВЕРКИ

8.1 Внешний осмотр

8.1.1 При проведении внешнего осмотра резервуара проверить:

- соответствие конструкции и внутренних деталей резервуара проектной и технической документации;
- наличие необходимой арматуры и оборудования;
- отсутствие коррозионных повреждений, царапин, трещин, прожогов, оплавлений, расслоений на стенке и днищах.

Результат внешнего осмотра считать положительным, если соблюдаются вышеупомянутые требования.

8.1.2 По внешнему виду сварные швы днищ и стенки резервуара должны удовлетворять следующим требованиям:

- по форме и размерам швы должны соответствовать проектной документации;
- швы должны иметь гладкую или равномерно чешуйчатую поверхность;
- металл шва должен иметь плавное сопряжение с основным металлом;
- швы не должны иметь недопустимых внешних дефектов.

8.1.3 К недопустимым внешним дефектам сварных соединений конструкции резервуара относятся трещины любых видов и размеров, несплавления, наплывы, грубая чешуйчатость, наружные поры и цепочки пор, прожоги и свищи.

8.2 Определение нормируемых метрологических характеристик

8.2.1 Определение нормируемых метрологических характеристик объемным методом при помощи мерников эталонных 2-го разряда М2Р-2-01, М2Р-5-01, М2Р-10-01, М2Р-10-01П, М2Р 10 СШ, М2Р-20-01, М2Р-20-01П, М2Р-20-СШ, М2Р-50-01, М2Р-50-01П, М2Р-50-СШ, М2Р 100 01, М2Р-100-01П, М2Р-200-01, М2Р-500-01, М2Р-1000-01, М2Р-1500-01, М2Р-2000-01, М2Р-2500-01, М2Р-3000-01, М2Р-5000-01 (далее – мерников) проводят следующим образом:

1) базовую высоту резервуара перед наполнением $H_{б1}$, мм, измеряют при помощи рулетки измерительной металлической РНГ (далее – рулетки) через измерительный люк в точке, расположенной на плоскости, проходящей через верхнюю образующую и продольную ось резервуара, или через измерительную трубу не менее двух раз. Расхождение между результатами двух измерений не должно быть более 2 мм;

2) предварительно вычисляют:

а) полную вместимость резервуара V_v , м³ по формуле (1):

$$V_v = \frac{1}{2} \cdot L((a_1 + a_2) \cdot h_1 + a_2 \cdot h_2 + \frac{1}{2} \cdot (a_3 + a_2) \cdot h_3), \quad (1)$$

где a_1 , a_2 , a_3 , h_1 , h_2 , h_3 , L - длины частей резервуара согласно рисунку 1, указанные в эксплуатационном документе.

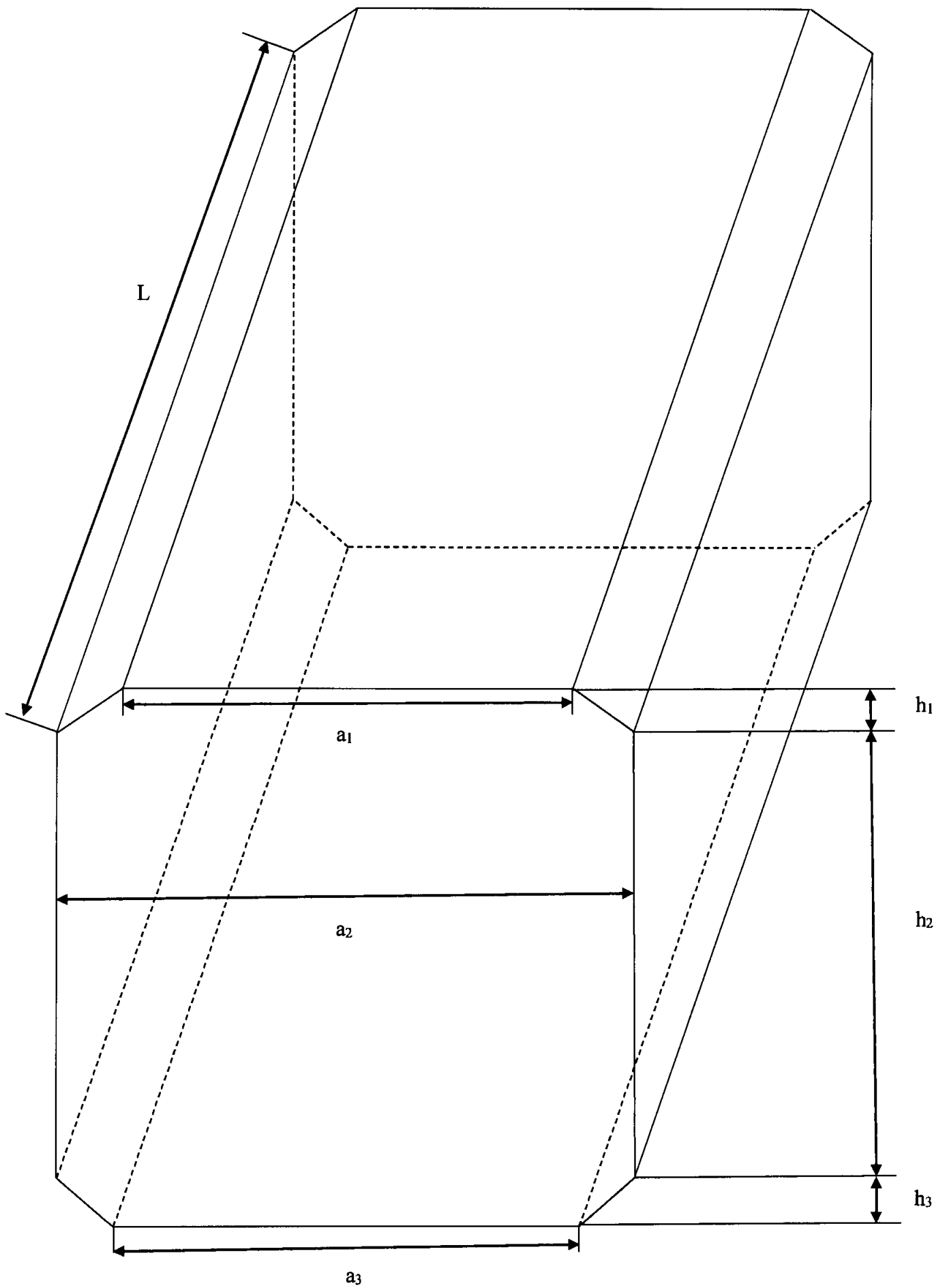


Рисунок 1 – Чертеж резервуара

б) измеряют объем j -й дозы поверочной жидкости ΔV_j , дм^3 , соответствующий изменению уровня жидкости в резервуаре не более чем на 30 мм, по формуле (2):

$$\Delta V_j = V_u \cdot (K_{u,j} - K_{u,j-1}), \quad (2)$$

где $K_{u,j}$, $K_{u,j-1}$ коэффициенты наполнения цилиндрической части резервуара при уровнях поверочной жидкости в резервуаре H_j и H_{j-1} соответственно.

Значение $K_{u,j}$, соответствующее уровню H_j , вычисляют по формуле (3):

$$K_{u,j} = \frac{1}{2\pi} \cdot [2\psi_j - \sin(2\psi_j)], \quad (3)$$

где ψ_j вычисляют по формуле (4):

$$\psi_j = \arccos\left(1 - \frac{2H_j}{D}\right) \quad (4)$$

3) поверочную жидкость (далее – жидкость) подают в мерники из приемного резервуара с помощью насоса или технологического трубопровода (водопровода). При этом вместимость одного мерника или суммарная вместимость мерников должна соответствовать объему дозы жидкости, вычисленному по формуле (2);

4) после наполнения мерников измеряют температуру жидкости в мерниках при помощи термометра стеклянного лабораторного ТЛ-4м серии «Labtex» (далее – термометра), сливают дозу жидкости в резервуар и снимают показания уровнемера;

5) повторить пп. 3), 4), измеряя температуру жидкости в пробах, отобранных из резервуара по ГОСТ 2517-2012 после налива в него каждой дозы. При этом первую пробу отбирают при достижении уровня жидкости в резервуаре 500 мм. В случае применения в качестве жидкости нефтепродуктов их плотность измеряют в лаборатории в соответствии с ГОСТ 3900-85. Температуру жидкости измеряют в пробоотборнике. При этом термометры погружают в жидкость, находящуюся в пробоотборнике, на глубину, указанную в техническом паспорте на данные термометры, и выдерживают в пробе 1-3 мин до принятия столбиком ртути постоянного положения. Не вынимая термометры из жидкости, отсчитывают температуру с погрешностью не более $\pm 0,1$ °С;

б) резервуары наполняют дозами жидкости до предельного уровня H_{np} , мм, вычисляемого по формуле (5):

$$H_{np} = H_{внутр} - t, \quad (5)$$

где $H_{внутр}$ - высота внутренней полости резервуара, которая вычисляется по формуле (6);

t - глубина заложения горловины.

$$H_{внутр} = h_1 + h_2 + h_3 \quad (6)$$

7) при помощи рулетки измеряют максимальный уровень жидкости в резервуаре $H_{p, \max}$, мм, и базовую высоту резервуара после наполнения H_{62} не менее двух раз. Расхождение между результатами двух измерений не должно быть более 2 мм; За действительные значения максимального уровня и базовой высоты после наполнения принимают средние арифметические значения их измерений. H_{62} не должно отличаться от H_{61} более чем на 0,1%;

8) обработку результатов измерений проводить в следующем порядке:

а) объем j -й дозы жидкости $(\Delta V^M)_j$, дм^3 , измеренный мерниками вычисляют по формуле (7):

$$(\Delta V^M)_j = (nV_{1j}^M + mV_{2j}^M + \dots + \lambda V_{kj}^M) \cdot \{1 + \beta_M \cdot [(T_{cm}^M)_j - 20]\} \quad (7)$$

где $V_1^M, V_2^M, \dots, V_k^M$ - номинальные вместимости мерников, дм^3 ;

n, m, \dots, λ - количества измерений с помощью мерников номинальными вместимостями $V_1^M, V_2^M, \dots, V_k^M$, значения которых выбирают из ряда 0, 1, 2, ...;

β_M - коэффициент объемного расширения материала мерников $1/^\circ\text{C}$;

$(T_{cm}^M)_j$ - средняя температура стенок мерников, принимаемая за температуру j -й дозы жидкости $(T_M)_j$, вычисляемая по формуле (8):

$$(T_M)_j = \frac{nV_{1j}^M + mV_{2j}^M + \dots + \lambda V_{kj}^M}{n + m + \dots + \lambda}, \quad (8)$$

где $(T_{1cp}^M)_j, (T_{2cp}^M)_j, \dots, (T_{kcc}^M)_j$ - средние температуры жидкости, определенные по результатам n, m, \dots, λ измерений в мерниках по номинальным вместимостям $V_1^M, V_2^M, \dots, V_k^M$, $^\circ\text{C}$;

j - номер дозы, значения которой выбирают из ряда: 0, 1, 2, ...;

б) объем налитой в резервуар j -й дозы жидкости $(\Delta V_p^M)_j$, м^3 , соответствующей изменению уровня ее в резервуаре в пределах от 10 до 30 мм, вычисляют по формуле (9):

$$(\Delta V_p^M)_j = \frac{(\Delta V^M)_j}{10^3} \cdot \{1 + \beta_j \cdot [(T_p)_j - (T_M)_j]\}, \quad (9)$$

где $(\Delta V^M)_j$ - объем j -й дозы, вычисленный по формуле (7);

β_j - коэффициент объемного расширения жидкости, $1/^\circ\text{C}$, значение которого для воды принимают равным $200 \cdot 10^{-6} 1/^\circ\text{C}$, для нефтепродуктов - по формуле (10):

$$\beta_j = \left(\frac{1,825}{\rho_j}\right) - 0,001315, \quad (10)$$

где ρ_j - плотность жидкости в резервуаре после поступления в него j -й дозы жидкости, $\text{кг}/\text{м}^3$;

$(T_p)_j$ - температура жидкости в резервуаре после налива в него j -й дозы жидкости, $^\circ\text{C}$;

$(T_M)_j$ - температура j -й дозы, вычисляемая по формуле (8);

в) объем налитой в резервуар начальной дозы жидкости $(\Delta V_p^M)_0$, м^3 , вычисляют по формуле (11):

$$(\Delta V_p^M)_0 = \frac{(\Delta V^M)_0}{10^3} \cdot \{1 + \beta_0 \cdot [(T_p)_0 - (T_M)_0]\}, \quad (11)$$

где $(\Delta V^M)_0$ - объем дозы жидкости, вычисленный по формуле (7), м^3 ;

$(T_p)_0$ - температура жидкости в резервуаре, измеренная в первой пробе, отобранной из резервуара, $^\circ\text{C}$;

$(T_M)_0$ - средняя температура жидкости, вычисленная по формуле (8), $^\circ\text{C}$;

β_0 - коэффициент объемного расширения жидкости, вычисляемый по формуле (10) при плотности, измеренной по ГОСТ 3900-85.

г) плотность жидкости в резервуаре после поступления в него j -й дозы ρ_j вычисляют по формуле (12):

$$\rho_j = \rho_{j-1} \cdot \{1 - \beta_j [(T_p)_j - (T_p)_{j-1}]\}, \quad (12)$$

д) базовую высоту резервуара H_6 вычисляют по формуле (13):

$$H_6 = \frac{H_{61} + H_{62}}{2}, \quad (13)$$

где H_{61} и H_{62} - результаты двух измерений базовой высоты резервуара;

е) вычисление температур жидкости в резервуаре по результатам измерений температур доз жидкости.

е1) температуры жидкости в резервуаре в пределах первой суммарной дозы жидкости $(T_p)_1, (T_p)_2, (T_p)_3, \dots, (T_p)_{\delta-1}$, °С, вычисляют по формулам (14):

$$(T_p)_1 = (T_p)_0 + \Delta T_1, (T_p)_2 = (T_p)_1 + \Delta T_1, \dots, (T_p)_{\delta-1} = (T_p)_{\delta-2} + \Delta T_1, \quad (14)$$

где $(T_p)_1, (T_p)_2, (T_p)_3, \dots, (T_p)_{\delta-1}$ - температуры жидкости в резервуаре при поступлении в него $(\Delta V_p^M)_1, (\Delta V_p^M)_2, (\Delta V_p^M)_3, \dots, (\Delta V_p^M)_{\delta-1}$ доз;

ΔT_1 - среднее температурное изменение, приходящееся на каждую дозу жидкости в пределах первой суммарной дозы, °С, вычисляемое по формуле (15):

$$\Delta T_1 = \frac{(T_p)_\delta - (T_p)_0}{\delta + 1}, \quad (15)$$

где $(T_p)_0$ - температура жидкости в резервуаре при поступлении в него дозы $(\Delta V_p^M)_0$, °С;

где $(T_p)_\delta$ - температура жидкости в резервуаре при поступлении в него дозы $(\Delta V_p^M)_\delta$, °С;

е2) температуры жидкости в резервуаре в пределах первой и второй суммарных доз жидкости $(T_p)_{\delta+1}, (T_p)_{\delta+2}, (T_p)_{\delta+3}, \dots, (T_p)_{m-1}$ вычисляют по формулам (16):

$$(T_p)_{\delta+1} = (T_p)_\delta + \Delta T_2, (T_p)_{\delta+2} = (T_p)_{\delta+1} + \Delta T_2, \dots, (T_p)_{m-1} = (T_p)_{m-2} + \Delta T_2, \quad (16)$$

где $(T_p)_{\delta+1}, (T_p)_{\delta+2}, (T_p)_{\delta+3}, \dots, (T_p)_{m-1}$ - температуры жидкости в резервуаре при поступлении в него $(\Delta V_p^M)_{\delta+1}, (\Delta V_p^M)_{\delta+2}, \dots, (\Delta V_p^M)_{m-1}$ доз, °С;

ΔT_2 - среднее температурное изменение, приходящееся на каждую дозу жидкости в пределах второй суммарной дозы, °С, вычисляемое по формуле (17):

$$\Delta T_2 = \frac{(T_p)_m - (T_p)_s}{m - s}, \quad (17)$$

где $(T_p)_m$ - температура жидкости в резервуаре при поступлении в него дозы $(\Delta V_p^M)_m$, °С.

При наполнении резервуара третьей, четвертой и др. суммарными дозами температуры жидкости в резервуаре после поступления в него каждой дозы определяют аналогично вышеизложенной методике.

ж) максимальный уровень жидкости $H_{P_{\max}}$, измеренный рулеткой, вычисляют по формуле (18):

$$H_{P_{\max}} = \frac{(H_{P_{\max}})_1 + (H_{P_{\max}})_2}{2}, \quad (18)$$

где $(H_{P_{\max}})_1, (H_{P_{\max}})_2$ - результаты двух измерений максимального уровня, мм.

з) разность максимальных уровней жидкости в резервуаре ΔH , мм, измеренных в конце поверки уровнемером и измерительной рулеткой с грузом, вычисляют по формуле (19):

$$\Delta H = H_{P_{\max}} - H_{y_{\max}}, \quad (19)$$

где $H_{P_{\max}}, H_{y_{\max}}$ - максимальные уровни жидкости, измеренные измерительной рулеткой с грузом и уровнемером, мм.

ж) если выполняются следующие условия, то объемы доз вычисляют по формулам (7) и (9) без поправок на температуру:

- при применении воды:

$$|(T_{cm}^M)_j - 20| \leq 10 \text{ } ^\circ\text{C};$$

$$|(T_p)_j - (T_M)_j| \leq 2 \text{ } ^\circ\text{C};$$

$$|(T_p)_j - (T_c)_j| \leq 2 \text{ } ^\circ\text{C};$$

- при применении нефтепродуктов:

$$|(T_{CT}^M)_j - 20| \leq 10 \text{ } ^\circ\text{C};$$

$$|(T_p)_j - (T_M)_j| \leq 0,5 \text{ } ^\circ\text{C};$$

$$|(T_p)_j - (T_c)_j| \leq 0,5 \text{ } ^\circ\text{C}.$$

з) дозовую вместимость резервуара при наливе в него k доз жидкости V_k , м³, вычисляют по формуле (20):

$$V_k = \sum_{j=0}^k (\Delta V_p)_j \cdot \{1 + \beta_j \cdot [(T_p)_k - (T_p)_j]\} \cdot \{1 + \beta_p \cdot [20 - (T_{CT}^P)_k]\}, \quad (20)$$

где k - число налитых в резервуар доз жидкости;

j - номер налитой дозы выбирают из ряда: $j = 0, 1, 2, \dots, k$;

$(\Delta V_p)_j$ - объем j -й дозы, измеренный мерником (мерниками) или счетчиком жидкости при статическом методе поверки и вычисленный по формуле (9) или (27);

$(T_p)_k$ - температура жидкости в резервуаре при наливе в него k доз, $^\circ\text{C}$;

$(T_p)_j$ - температура жидкости в резервуаре при наливе в него j -й дозы, $^\circ\text{C}$;

β_j - коэффициент объемного расширения жидкости, $1/^\circ\text{C}$, значение которого определяют по формуле (10);

β_p - коэффициент объемного расширения материала резервуара, $1/^\circ\text{C}$, значение которого принимают равным $37,5 \cdot 10^{-6} 1/^\circ\text{C}$;

$(T_{CT}^P)_k$ - температура стенки резервуара, принятая за температуру $(T_p)_k$.

Значение k принимают равным 0 при наливе в резервуар начальной дозы $(\Delta V_p)_0$;

$k = 1$ - при наливе дозы $(\Delta V_p)_1$;

$k = 2$ - при наливе дозы $(\Delta V_p)_2, \dots$;

$k = N$ - при наливе дозы $(\Delta V_p)_N$

и) при невозможности измерения температуры жидкости в резервуаре при наливе в него каждой дозы дозовую вместимость резервуара вычисляют:

и1) при наполнении резервуара первой суммарной дозой по формуле (21):

$$V_{1k} = \sum_{j=0}^k (\Delta V_p)_j \cdot \{1 + \beta_j \cdot [(T_p)_k - (T_p)_j]\} \cdot \{1 + \beta_p \cdot [20 - (T_{CT}^P)_k]\}, \quad (21)$$

где значения k принимают равными: 0, 1, 2, 3, ..., s ;

$(T_p)_1, (T_p)_2, (T_p)_{s-1}$ - температуры, которые вычисляют по формулам (14), используя результаты измерений температур $(T_p)_0$ и $(T_p)_s$.

и2) при наполнении резервуара второй суммарной дозой по формуле (22):

$$V_{1k} = V_{1s} \cdot \{1 + \beta_j \cdot [(T_p)_k - (T_p)_s]\} \cdot \{1 + \beta_p \cdot [20 - (T_{CT}^P)_k]\} + \sum_{j=s+1}^k (\Delta V_p)_j \cdot \{1 + \beta_j \cdot [(T_p)_k - (T_p)_j]\} \cdot \{1 + \beta_p \cdot [20 - (T_{CT}^P)_k]\} \quad (22)$$

где V_{1s} - вместимость резервуара при уровне 500 мм, вычисляемая по формуле (21) при $k = s$. Значения k выбирают из ряда: $s + 1, s + 2, s + 3, \dots, m$;

$(T_p)_{s+1}, (T_p)_{s+2}, \dots, (T_p)_{m-1}$ - температуры, которые вычисляют по формуле (16), используя результаты измерений температур $(T_p)_s$ и $(T_p)_m$;

и3) при наполнении резервуара третьей, четвертой и др. суммарными дозами дозовые вместимости его вычисляют аналогично методике, изложенной выше.

к) температурные поправки не учитывают в формулах (20) – (22), если выполняются условия:

– при применении воды:

$$|(T_p)_s - (T_p)_0| \leq 2 \text{ } ^\circ\text{C} \quad |(T_p)_m - (T_p)_s| \leq 2 \text{ } ^\circ\text{C}$$

$$|(T_p)_k - (T_p)_m| \leq 2 \text{ } ^\circ\text{C} \quad |(T_p)_k - (T_p)_j| \leq 2 \text{ } ^\circ\text{C} \quad |20 - (T_{CT}^P)_k| \leq 2 \text{ } ^\circ\text{C}$$

– при применении нефтепродуктов:

$$|(T_p)_s - (T_p)_0| \leq 0,5 \text{ } ^\circ\text{C} \quad |(T_p)_m - (T_p)_s| \leq 0,5 \text{ } ^\circ\text{C}$$

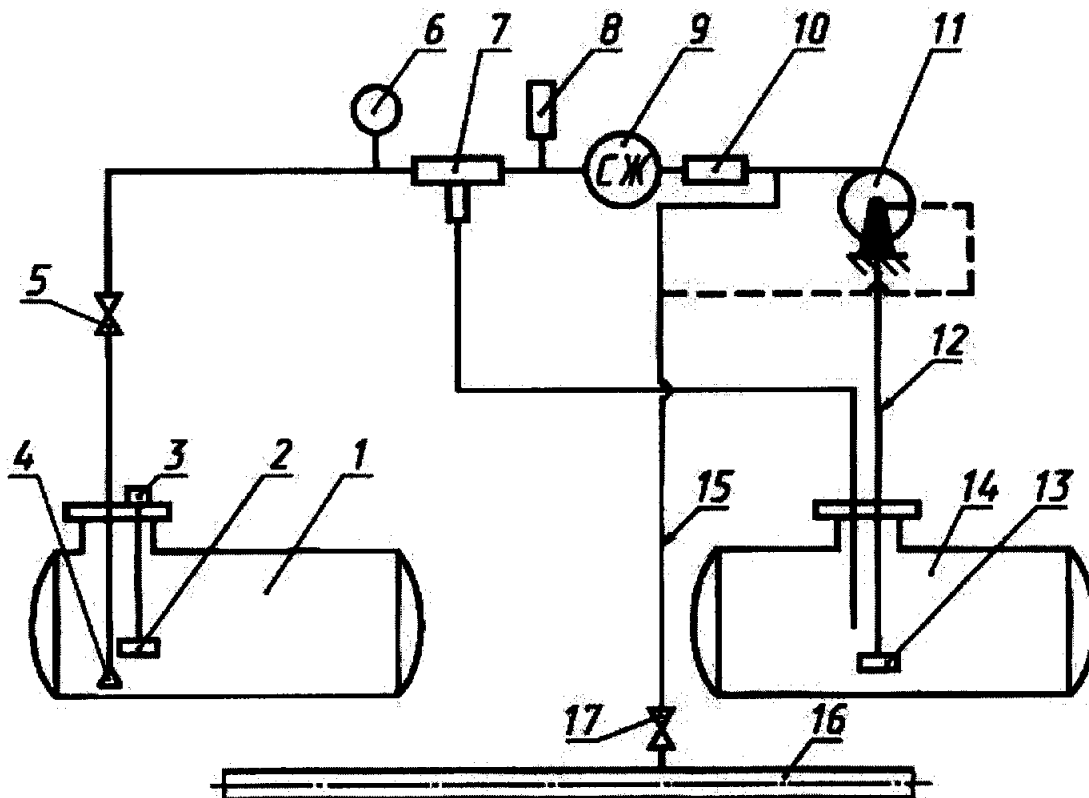
$$|(T_p)_k - (T_p)_m| \leq 0,5 \text{ } ^\circ\text{C} \quad |(T_p)_k - (T_p)_j| \leq 0,5 \text{ } ^\circ\text{C} \quad |20 - (T_{CT}^P)_k| \leq 0,5 \text{ } ^\circ\text{C}$$

Результаты считать положительными, если значения относительной погрешности определения вместимости резервуаров не превышают указанных в таблице 1.

8.2.2 Определение нормируемых метрологических характеристик объемным методом при помощи комплекса согласно рисунку 2 проводят следующим образом:

1) базовую высоту резервуара перед наполнением H_{01} , мм, измеряют при помощи рулетки через измерительный люк в точке, расположенной на плоскости, проходящей через верхнюю образующую и продольную ось резервуара, или через измерительную трубу не менее двух раз. Расхождение между результатами двух измерений не должно быть более 2 мм;

2) подготовить комплекс согласно рисунку 2 и измерить начальные параметры жидкости в резервуаре в следующей последовательности:



где 1 – поверяемый резервуар; 2 – поплавок уровнемера; 3 – уровнемер; 4 – расширитель струи; 5, 17- вентили; 6 – манометр; 7 – трехходовой кран; 8 – термометр (измеритель температуры); 9 – счетчик жидкости; 10 – дроссель; 11 – насос; 12 – всасывающая линия насоса; 13 – фильтр; 14 – приемный резервуар; 15 – линия технологической обвязки; 16 – технологический трубопровод (водопровод)

Рисунок 2 – Измерительная система для поверки резервуара с применением комплекса

- а) открыть вентиль 5;
- б) установить указатели шкал приборов (при необходимости) на нулевую отметку;
- в) снять показание счетчика жидкости 9 $q_0(N_0)$;
- г) перевести трехходовой кран 7 в положение «Измерение»;
- д) поверочную жидкость подать в резервуар 1 через счетчик жидкости 9 из приемного резервуара 14 или технологического трубопровода (водопровода) 16, открывая

вентиль 17, и наполнить резервуар дозой жидкости до появления на дисплее уровнемера 3 значения 10 мм;

е) снять показание манометра 6 p_0 ;

ж) снять показание термометра (измерителя температуры) 8 $(T_T)_0$;

з) выключить насос 11 или закрыть вентиль 17 и снять показание счетчика жидкости 9 $q_1(N_1)$.

3) включить насос 11 или открыть вентиль 17 в пределах 1/20 части номинальной вместимости резервуара, определить метрологические характеристики резервуара статическим методом: при каждом изменении уровня жидкости в пределах до 30 мм прекращать подачу жидкости в резервуар. Одновременно снимать показания счетчика жидкости 9 $q_j(N_j)$, уровнемера 3 H_j , манометра 6 p_j и термометра (измерителя температуры) 8 $(T_T)_j$. Отобрать пробу жидкости из резервуара и измерить ее температуру $(T_p)_j$ и плотность ρ_0 , при этом первую пробу отбирают при достижении уровня жидкости в резервуаре 500 мм. В случае применения в качестве жидкости нефтепродуктов их плотность измеряют в лаборатории в соответствии с ГОСТ 3900-85. Температуру жидкости измеряют в пробоотборнике. При этом термометры погружают в жидкость, находящуюся в пробоотборнике, на глубину, указанную в техническом паспорте на данные термометры, и выдерживают в пробе 1-3 мин до принятия столбиком ртути постоянного положения. Не вынимая термометры из жидкости, отсчитывают температуру с погрешностью не более $\pm 0,1$ °С;

4) при достижении уровня жидкости, соответствующего 1/20 части номинальной вместимости резервуара, наполнение резервуара дозами жидкости может быть осуществлено динамическим или статическим методом;

5) после наполнения резервуара дозами жидкости в пределах 19/20 частей номинальной вместимости резервуара поверку его проводят до предельного уровня, вычисляемого по формуле (5) статическим методом измерений в соответствии с п. 3) настоящего раздела;

6) при помощи рулетки измеряют максимальный уровень жидкости в резервуаре $H_{p\max}$, мм, и базовую высоту резервуара после наполнения H_{62} не менее двух раз. Расхождение между результатами двух измерений не должно быть более 2 мм; За действительные значения максимального уровня и базовой высоты после наполнения принимают средние арифметические значения их измерений. H_{62} не должно отличаться от H_{61} более чем на 0,1%;

7) обработку результатов измерений проводить в следующем порядке:

а) объем j -й дозы жидкости $(\Delta V^c)_j$, прошедший через счетчик жидкости, вычисляют для счетчиков жидкости:

а1) с непосредственным отсчетом объема жидкости, дм^3 , по формуле (23):

$$(\Delta V_1^c)_j = q_j - q_{j-1}, \quad (23)$$

где $q_j - q_{j-1}$ - показания счетчика жидкости, дм^3 ;

а2) с импульсным выходным сигналом, имп, по формуле (24):

$$(\Delta V_2^c)_j = \frac{N_j - N_{j-1}}{K} \quad (24)$$

где N_j, N_{j-1} - показания счетчика жидкости, имп;

K - коэффициент преобразования счетчика жидкости, имп/ дм^3 ;

а3) с непосредственным отсчетом объема жидкости для счетчика жидкости со сдвигом дозирования, дм^3 , по формуле (25):

$$(\Delta V_1^C)_j^* = (q_j - q_{j-1}) \cdot K_C, \quad (25)$$

где K_C - поправочный коэффициент, значение которого для счетчика жидкости со сдвигом дозирования и проскоком вычисляют по формуле (26):

$$K_C = (1 + 0,005 \cdot C), \quad (26)$$

где C - средний сдвиг дозирования, дм^3 .

б) объем налитой в резервуар j -й дозы жидкости $(\Delta V_p^C)_j$, м^3 , соответствующей изменению уровня ее в резервуаре в пределах от 10 до 30 мм, вычисляют по формуле (27):

$$(\Delta V_p^C)_j = \frac{(\Delta V^C)_j}{10^3} \cdot \left\{ 1 + \beta_j \cdot [(T_p)_j - (T_M)_j] \right\} \cdot \left[1 + \gamma \cdot \left(p_j - \frac{10^{-6}}{2} \cdot \rho_j \cdot g \cdot H_j \right) \right], \quad (27)$$

где $(\Delta V^C)_j$ - объем j -й дозы, вычисленный по формуле (23), (24), (25);

β_j - коэффициент объемного расширения жидкости, $1/^\circ\text{C}$, значение которого для воды принимают равным $200 \cdot 10^{-6} 1/^\circ\text{C}$, для нефтепродуктов - по формуле (10);

$(T_p)_j$ - температура жидкости в резервуаре после налива в него j -й дозы жидкости, $^\circ\text{C}$;

$(T_C)_j$ - температура j -й дозы в трубопроводе, $^\circ\text{C}$;

γ - коэффициент сжимаемости жидкости, $1/\text{МПа}$. Его значение для воды принимают равным $49 \cdot 10^{-5} 1/\text{МПа}$, для нефтепродуктов - по РД 153-39-011-97;

p_j - избыточное давление жидкости в счетчике жидкости, МПа ;

ρ_j - плотность жидкости, вычисляемая по формуле (12), $\text{кг}/\text{м}^3$;

g - ускорение свободного падения, $\text{м}/\text{с}^2$;

H_j - уровень жидкости в резервуаре, м ;

в) объем налитой в резервуар начальной дозы жидкости $(\Delta V_p^C)_0$, м^3 , вычисляют по формуле (28):

$$(\Delta V_p^M)_0 = \frac{(\Delta V^M)_0}{10^3} \cdot \left\{ 1 + \beta_0 \cdot [(T_p)_0 - (T_M)_0] \right\} \cdot \left[1 + \gamma \cdot \left(p_0 - \frac{10^{-6}}{2} \cdot \rho_0 \cdot g \cdot H_0 \right) \right], \quad (28)$$

где $(\Delta V^M)_0$ - объем дозы жидкости, вычисленный по формуле (7), м^3 ;

$(T_p)_0$ - температура жидкости в резервуаре, измеренная в первой пробе, отобранной из резервуара, $^\circ\text{C}$;

$(T_C)_0$ - температура жидкости в трубопроводе в момент отбора первой пробы жидкости из резервуара, $^\circ\text{C}$;

β_0 - коэффициент объемного расширения жидкости, вычисляемый по формуле (10) при плотности, измеренной по ГОСТ 3900-85.

г) плотность жидкости в резервуаре после поступления в него j -й дозы ρ_j вычисляют по формуле (12)

д) базовую высоту резервуара H_B вычисляют по формуле (13)

е) максимальный уровень жидкости $H_{p\max}$, измеренный рулеткой, вычисляют по формуле (18);

ж) разность максимальных уровней жидкости в резервуаре ΔH , мм, измеренных в конце поверки уровнемером и измерительной рулеткой с грузом, вычисляют по формуле (19);

з) если выполняются следующие условия, то объемы доз вычисляют по формуле (27) – без поправок на давление и температуру:

– при применении воды:

$$\left| p_j - \frac{10^{-6}}{2} \cdot \rho_j \cdot g \cdot H_j \right| \leq 0,5 \text{ МПа};$$

$$|(T_p)_j - (T_M)_j| \leq 2 \text{ }^\circ\text{C};$$

$$|(T_p)_j - (T_c)_j| \leq 2 \text{ }^\circ\text{C};$$

– при применении нефтепродуктов:

$$\left| p_j - \frac{10^{-6}}{2} \cdot \rho_j \cdot g \cdot H_j \right| \leq 0,3 \text{ МПа};$$

$$|(T_p)_j - (T_M)_j| \leq 0,5 \text{ }^\circ\text{C};$$

$$|(T_p)_j - (T_c)_j| \leq 0,5 \text{ }^\circ\text{C}.$$

и) дозовую вместимость резервуара при наливе в него k доз жидкости V_k , м³, вычисляют по формуле (20);

к) при невозможности измерения температуры жидкости в резервуаре при наливе в него каждой дозы дозовую вместимость резервуара вычисляют:

к1) при наполнении резервуара первой суммарной дозой по формуле (21);

к2) при наполнении резервуара второй суммарной дозой по формуле (22);

к3) при наполнении резервуара третьей, четвертой и др. суммарными дозами дозовые вместимости его вычисляют аналогично методике, изложенной выше.

л) температурные поправки не учитывают в формулах (20) – (22), если выполняются условия:

– при применении воды:

$$|(T_p)_s - (T_p)_0| \leq 2 \text{ }^\circ\text{C}$$

$$|(T_p)_m - (T_p)_s| \leq 2 \text{ }^\circ\text{C}$$

$$|(T_p)_k - (T_p)_m| \leq 2 \text{ }^\circ\text{C}$$

$$|(T_p)_k - (T_p)_j| \leq 2 \text{ }^\circ\text{C}$$

$$|20 - (T_{CT}^p)_k| \leq 2 \text{ }^\circ\text{C}$$

– при применении нефтепродуктов:

$$|(T_p)_s - (T_p)_0| \leq 0,5 \text{ }^\circ\text{C}$$

$$|(T_p)_m - (T_p)_s| \leq 0,5 \text{ }^\circ\text{C}$$

$$|(T_p)_k - (T_p)_m| \leq 0,5 \text{ }^\circ\text{C}$$

$$|(T_p)_k - (T_p)_j| \leq 0,5 \text{ }^\circ\text{C}$$

$$|20 - (T_{CT}^p)_k| \leq 0,5 \text{ }^\circ\text{C}$$

Результаты считать положительными, если значения относительной погрешности определения вместимости резервуаров не превышают указанных в таблице 1.

9 ОФОРМЛЕНИЕ РЕЗУЛЬТАТОВ ПОВЕРКИ

9.1 По завершении операций поверки оформляется протокол поверки в произвольной форме с указанием следующих сведений:

- полное наименование аккредитованной на право поверки организации;
- номер и дата протокола поверки;
- наименование и обозначение поверенного средства измерения;
- заводской (серийный) номер;
- обозначение документа, по которому выполнена поверка;
- наименования, обозначения и заводские (серийные) номера использованных при поверке средств измерений, сведения об их последней поверке;
- температура и влажность в помещении;
- фамилия лица, проводившего поверку;
- результаты определения метрологических характеристик.

Допускается не оформлять протокол поверки отдельным документом, а результаты поверки (метрологические характеристики) указать на оборотной стороне свидетельства о поверке.

9.2 При положительном результате поверки выдается свидетельство о поверке и на свидетельство наносится знак поверки в соответствии с Приказом Министерства промышленности и торговли РФ от 2 июля 2015 г. № 1815.

9.3 При отрицательном результате поверки, выявленном при выполнении операций поверки, выдается извещение о непригодности в соответствии с Приказом Министерства промышленности и торговли РФ от 02.07.2015 г. № 1815.

Руководитель направления испытаний средств измерений
расхода, объема жидкости и газов ООО «ИЦРМ»



М. Ю. Родин

Инженер отдела испытаний ООО «ИЦРМ»



Я.О. Мельников