

УТВЕРЖДАЮ

Технический директор

ООО «ИЦРМ»



М.С. Казаков

2019 г.

М. П.

Резервуары вертикальные стальные ДРС-1000

Методика поверки

ИЦРМ-МП-180-19

г. Москва
2019 г.

СОДЕРЖАНИЕ

1. ОБЩИЕ ПОЛОЖЕНИЯ.....	3
2. ОПЕРАЦИИ ПОВЕРКИ	3
3. СРЕДСТВА ПОВЕРКИ.....	3
4. ТРЕБОВАНИЯ К КВАЛИФИКАЦИИ ПОВЕРИТЕЛЕЙ.....	5
5. ТРЕБОВАНИЯ БЕЗОПАСНОСТИ.....	5
6. УСЛОВИЯ ПОВЕРКИ	6
7. ПОДГОТОВКА К ПОВЕРКЕ.....	6
8. ПРОВЕДЕНИЕ ИЗМЕРЕНИЙ	6
9. ОБРАБОТКА РЕЗУЛЬТАТОВ ИЗМЕРЕНИЙ	13
10. СОСТАВЛЕНИЕ ГРАДУИРОВОЧНОЙ ТАБЛИЦЫ	13
11. ОФОРМЛЕНИЕ РЕЗУЛЬТАТОВ ПОВЕРКИ.....	14
ПРИЛОЖЕНИЕ А (ОБЯЗАТЕЛЬНОЕ).....	16
ПРИЛОЖЕНИЕ Б (ОБЯЗАТЕЛЬНОЕ).....	20
ПРИЛОЖЕНИЕ В (ОБЯЗАТЕЛЬНОЕ)	28
ПРИЛОЖЕНИЕ Г (ОБЯЗАТЕЛЬНОЕ).....	36
ПРИЛОЖЕНИЕ Д (ОБЯЗАТЕЛЬНОЕ)	38
ПРИЛОЖЕНИЕ Ж (ОБЯЗАТЕЛЬНОЕ)	40

1. ОБЩИЕ ПОЛОЖЕНИЯ

1.1 Настоящий документ распространяется на резервуары вертикальные стальные ДРС-1000 (далее – резервуары) и устанавливает методы и средства их первичной и периодической поверок.

1.2 На первичную поверку следует предъявлять резервуары при выпуске из производства и после ремонта.

1.3 На периодическую поверку следует предъявлять резервуары в процессе эксплуатации и/или хранения.

1.4 На внеочередную поверку следует предъявлять резервуары при изменении базовой высоты резервуара более, чем на 0,1 %.

1.5 Интервал между поверками 5 лет.

1.6 Метрологические характеристики резервуаров приведены в таблице 1.

Таблица 1

Наименование характеристики	Значение
Номинальная вместимость, м ³	1000
Пределы допускаемой относительной погрешности вместимости (геометрический метод), %	±0,2

2. ОПЕРАЦИИ ПОВЕРКИ

2.1 При проведении поверки выполняют операции, указанные в таблице 2.

Таблица 2

Наименование операции поверки	Номер пункта методики поверки	Необходимость выполнения	
		при первичной поверке	при периодической поверке
1 Внешний осмотр	8.1	Да	Да
2 Определение метрологических характеристик (далее – МХ)	8.2, 9, 10	Да	Да

2.2 Последовательность проведения операций поверки обязательна.

2.3 При получении отрицательного результата в процессе выполнения любых пунктов или подпунктов операций поверки, резервуары бракуют и их поверку прекращают.

3. СРЕДСТВА ПОВЕРКИ

3.1 При проведении поверки рекомендуется применять средства поверки, приведённые в таблице 3.

3.2 Применяемые средства поверки, испытательное оборудование должны быть исправны, средства поверки поверены и иметь действующие документы о поверке.

3.3 Допускается применение аналогичных средств поверки, обеспечивающих определение метрологических характеристик поверяемых резервуаров с требуемой точностью.

Таблица 3 – Средства поверки

Наименование средства поверки	Номер пункта методики	Рекомендуемый тип средства поверки и его регистрационный номер в Федеральном информационном фонде или метрологические характеристики
Основные средства поверки		
Рулетка измерительная металлическая с грузом	8.2	Рулетка измерительная металлическая с грузом Р20Н2Г (далее – рулетка), рег. № 43611-10.
Нивелир	8.2	Нивелир с компенсатором CONDROL 24X (далее – нивелир), рег. № 46542-11 (диапазон работы компенсатора не менее 15', допускаемое СКО линии визирования не более 0,5", допускаемая систематическая погрешности компенсатора на 1' наклона нивелира не более $\pm 0,5''$)
Теодолиты	8.2	Теодолиты 3Т2КП (далее – теодолиты), рег. № 45283-15 (пределы допускаемой абсолютной погрешности измерений горизонтального угла $\pm 2''$)
Толщиномер ультразвуковой	8.2	Толщиномер ультразвуковой А1207 (далее – толщиномер), рег. № 21702-01 (диапазон измерений толщины от 0,8 до 30 мм, пределы допускаемой основной абсолютной погрешности измерений толщины $\pm(0,005 \cdot X + 0,1)$ мм)
Линейка измерительная металлическая	8.2	Линейка измерительная металлическая (далее – линейка), рег. № 20048-05 (диапазон измерений длины от 0 до 500 мм, пределы допускаемой абсолютной погрешности измерений $\pm 0,15$ мм)
Вспомогательные средства поверки (оборудование)		
Рейка нивелирная телескопическая	8.2	Рейка нивелирная телескопическая, зав №1 (номинальная длина шкалы рейки 3000 мм)
Динамометр	8.2	Динамометр ДТ-01 (далее – динамометр), зав. № 137 (пределы допускаемой относительной погрешности измерений силы натяжения не более ± 2 %)
Мел	8.2	-
Графитовый стержень	8.2	-
Термогигрометр	8.1 – 8.2	Измеритель комбинированный TESTO 645 (диапазон измерений температуры от -20 до +185 °С, пределы допускаемой абсолютной погрешности измерений $\pm 0,2$ °С, диапазон измерений влажности от 0 до 100 %, пределы допускаемой абсолютной погрешности измерений влажности $\pm 0,1$ %)

Наименование средства поверки	Номер пункта методики	Рекомендуемый тип средства поверки и его регистрационный номер в Федеральном информационном фонде или метрологические характеристики
Анемометр электронный	8.1 – 8.2	Анемометр электронный ЭА-70 модели ЭА70(0) (диапазон измерений скорости воздушного потока от 0,2 до 40 м/с, пределы допускаемой абсолютной погрешности измерений скорости воздушного потока $\pm(0,015+0,015V)$)
Анализатор-течеискатель	8.1 – 8.2	Анализатор-течеискатель АНТ-2М (пределы допускаемой относительной погрешности измерений массовой концентрации паров вредных веществ $\pm 25\%$)

4. ТРЕБОВАНИЯ К КВАЛИФИКАЦИИ ПОВЕРИТЕЛЕЙ

4.1 Поверку должно проводить физическое лицо, прошедшее курсы повышения квалификации и аттестованное в качестве поверителя и промышленной безопасности в установленном порядке. Измерения величин при поверке резервуара должна проводить группа лиц, включая поверителя организации, аккредитованной на право проведения поверки в соответствии с действующим законодательством РФ, и не менее двух специалистов, прошедших курсы повышения квалификации, и других лиц (при необходимости), аттестованных по промышленной безопасности в установленном порядке.

4.2 К поверке резервуара допускают лиц, изучивших настоящую методику поверки, эксплуатационную документацию (далее – ЭД) на резервуар, средства поверки и прошедшие обучение по безопасности труда по ГОСТ 12.0.004-2015.

4.3 Лица, проводящие поверку резервуара, надевают спецодежду по ГОСТ 12.4.280-2014 и спецобувь по ГОСТ 12.4.137-2001.

5. ТРЕБОВАНИЯ БЕЗОПАСНОСТИ

5.1 Содержание вредных паров и газов в воздухе вблизи и внутри резервуара на высоте до 2000 мм не должно превышать санитарных норм, установленных ГОСТ 12.1.005-88.

5.2 Измерения параметров резервуара во время грозы категорически запрещены.

5.3 Для освещения в темное время суток или, при необходимости, в дневное время суток при проведении измерений внутри резервуара применяют светильники во взрывозащищенном исполнении.

5.4 Перед началом поверки проверяют:

- исправность лестниц и перил резервуара;
- наличие заземления резервуара.

5.5 Базовую высоту резервуара измеряют через измерительный люк.

5.6 Избыточное давление в газовом пространстве резервуара должно быть равно нулю.

5.7 В процессе измерений параметров резервуара обеспечивают двух- или трехкратный обмен воздуха внутри резервуара. При этом анализ воздуха на содержание вредных паров и газов проводят через каждый час.

5.8 Продолжительность работы внутри резервуара - не более четырех часов, после каждого четырехчасового периода работы - перерыв на один час.

6. УСЛОВИЯ ПОВЕРКИ

6.1 Резервуар должен стоять на твердом фундаменте. При заглубленной установке и возможности попадания в приямок грунтовых вод сдвиг резервуара предотвращают дополнительными креплениями.

6.2 На днище резервуара должны отсутствовать местные неровности (хлопуны).

6.3 Параметры окружающей среды:

– температура окружающего воздуха

от -10 до +35 °С

– скорость ветра

не более 10 м/с

6.4 Отсутствие осадков.

7. ПОДГОТОВКА К ПОВЕРКЕ

7.1 Перед проведением поверки необходимо выполнить следующие подготовительные работы:

- резервуар освободить от остатков нефти и нефтепродуктов, зачистить, пропарить (при необходимости), промыть и обеспечить вентиляцию;
- изучить ЭД на резервуары и на применяемые средства поверки;
- подготовить к работе средства поверки согласно их ЭД;
- выдержать резервуары в условиях окружающей среды, указанных в п. 6.3 не менее 2 ч, если они находились в климатических условиях, отличающихся от указанных.

8. ПРОВЕДЕНИЕ ИЗМЕРЕНИЙ

8.1 Внешний осмотр

При внешнем осмотре резервуара проверяют:

- соответствие конструкции и внутренних деталей резервуара технической документации на него (паспорту, технологической карте на резервуар);
- наличие необходимой арматуры и оборудования;
- исправность лестниц и перил;
- состояние отмостки резервуара (отсутствие трещин и целостность);
- чистоту внутренней поверхности резервуара;
- отсутствие местных неровностей (хлопунов) днища;
- отсутствие деформаций стенок поясов, препятствующих проведению измерений параметров резервуара.

Результаты проверки считать положительными, если выполняются все вышеуказанные требования.

8.2 Определение метрологических характеристик

8.2.1 Измерение внутреннего диаметра первого пояса

8.2.1.1 Измерения внутреннего диаметра первого пояса проводят методом обложения хорд по стенке первого пояса на высотах (500±50) мм; (1000±50) мм; (1500±50) мм, отсчитываемых от днища резервуара с помощью измерительной рулетки с грузом.

8.2.1.2 Для отложения хорд выполняют следующие процедуры:

- а) на вышеуказанных высотах через каждые 1000 мм длины наносят на стенке первого пояса горизонтальные отметки длиной 10-20 мм;

б) отметки, нанесенные на трех высотах по перечислению а), соединяют между собой гибкой стальной лентой.

8.2.1.3 Линии горизонтальных окружностей по перечислению а) 8.2.1.2 проводят толщиной не более 5 мм.

8.2.1.4 Вычисляют длину хорды, мм, по формуле (1):

$$S_1 = D_1 \cdot \sin \frac{\alpha_1}{2}, \quad (1)$$

где D_1 - диаметр резервуара, принимаемый по эксплуатационной документации на резервуар, мм;

α_1 - центральный угол, соответствующий длине хорды, вычисляемый по формуле (2):

$$\alpha_1 = \frac{360}{m_1}, \quad (2)$$

где m_1 - число отложений хорды по линиям горизонтальных окружностей. Число m_1 принимают равным 34.

8.2.1.5 Хорду, длина которой вычислена по формуле (1), откладывают по линиям горизонтальных окружностей на трех уровнях с помощью рулетки.

8.2.1.6 После отложений хорды по 8.2.1.5 измеряют остаточную хорду S_0 с помощью линейки.

8.2.1.7 Значение длины хорды S_1 , определенное по формуле (1), результаты измерений длин остаточных хорд на трех уровнях горизонтальных окружностей S_0 и число действительных отложенных хорд m_2 вносят в протокол, форма которого приведена в приложении А.

8.2.2 Измерения высоты и толщины стенки первого пояса

8.2.2.1 Высоту пояса h_1 измеряют изнутри резервуара с помощью рулетки. Высоту пояса измеряют не менее двух раз. Расхождение между результатами двух измерений должно быть не более 5 мм.

8.2.2.2 Толщину стенки пояса δ_1 измеряют с помощью толщиномера в трех точках, расположенных через 120° по периметру резервуара.

8.2.2.3 Результаты измерений высоты h_1 и толщины стенки δ_1 первого пояса вносят в протокол, форма которого приведена в приложении А.

8.2.3 Размещение теодолитов на днище резервуара

8.2.3.1 Определяют центр резервуара в следующей последовательности:

– на уровне днища по линии его пересечения с цилиндрической частью первого пояса откладывают хорду, длину которой S_2 , мм, вычисляют по формуле (3):

$$S_2 = D_1 \cdot \sin \frac{\alpha_2}{2}, \quad (3)$$

где D_1 – диаметр резервуара, принимаемый по эксплуатационной документации на резервуар, мм;

α_2 – центральный угол, соответствующий длине хорды S_2 , вычисляемый по формуле (4):

$$\alpha_2 = \frac{360}{m_3}, \quad (4)$$

где m_3 – число отложений хорды, принимаемое равным 24;

– хорду откладывают рулеткой или линейкой. Конец каждой отложенной хорды отмечают знаком "+" и нумеруют цифрами от 1 до 24;

– начало рулетки прикладывают к точке 1, а другой конец к противоположной точке 13 (рисунок Б.1). Определяют середину протянутой ленты рулетки и на этом месте на днище резервуара делают отметку. При неподвижном положении левого конца рулетки в точке 1 правый ее конец перемещают около точки 13 налево и направо на расстоянии 400-500 мм и прочерчивают на днище резервуара дугу с отметки, соответствующей середине длины рулетки;

– неподвижный конец рулетки переставляют к точке 2, а другой конец (правый) к точке 14 и, перемещая правый конец рулетки, прочерчивают вторую дугу на днище резервуара. Таким образом прочерчивают 12 дуг. Точку пересечения большинства дуг принимают за центр резервуара.

8.2.3.2 Стирают отметки, нанесенные на уровне днища по линии пересечения днища с цилиндрической частью первого пояса при определении центра резервуара по 8.2.3.1.

8.2.3.3 Окружность первого пояса резервуара $L_{ц}$, длину которой вычисляют по формуле (В.2), разбивают на m равных частей ($m = m_1$) (откладывают дугу постоянной длины и через отметки разбивки проводят вертикальные линии на стенке первого пояса до контура днища), начиная с образующей резервуара, проходящей через точку касания днища грузом рулетки "л" (рисунок Б.2) и продольную ось резервуара. Все отметки разбивок пронумеровывают по ходу часовой стрелки в соответствии с рисунком Б.2.

8.2.3.4 Соединяют точки, образованные в результате пересечения вертикальных линий с контуром днища, с помощью мела или графитового стержня с центром днища (рисунок Б.3).

8.2.3.5 Первый теодолит, укомплектованный лазером, при проведении измерений радиусов и высот вышестоящих поясов резервуара устанавливают на расстоянии 1000-1500 мм от стенки первого пояса последовательно (рисунок Б.3) в точках:

– $(m/2 + k): A_1, A_2, \dots, A_\lambda;$

– $(k - m/2): B_1, B_2, \dots, B_k,$

где λ, k – номера отметок разбивки.

При этом вначале первый теодолит устанавливают в точку A_1 , находящуюся диаметрально противоположно отметке разбивки номер один ($k = 1$). Затем его устанавливают последовательно в вышеуказанных точках.

8.2.3.6 Второй теодолит устанавливают в центр резервуара.

8.2.3.7 Окуляры теодолитов поднимают на высоту, равную 1500 мм, и направляют в центр светового пятна, образованного лазерным лучом на стенке резервуара. При этом вертикальные углы на теодолитах устанавливают равными нулю. Таким образом, совмещают горизонты первого и второго теодолитов.

В дальнейшем луч лазера перемещают строго по вертикали от этой высоты.

8.2.3.8 Угловое перемещение луча по вертикали отсчитывают по вертикальным шкалам первого и второго теодолитов, окуляры которых совмещают с центром светового пятна.

8.2.3.9 Перед непосредственными измерениями внутренних радиусов и высот вышестоящих поясов выполняют следующие операции:

1) проводят точное центрирование теодолитов над точками и приводят вертикальные оси теодолитов в отвесное положение в соответствии с эксплуатационной документацией на них;

2) измеряют расстояние между нитями отвесов теодолитов при установке первого теодолита в точку A_1 (рисунок Б.4) с помощью рулетки с динамометром не менее двух раз. Расхождение между результатами двух измерений не должно быть более 2 мм;

3) измеряют расстояние между стенкой резервуара и нитью отвеса первого теодолита (рисунок Б.4) с помощью измерительной рулетки с динамометром не менее двух раз. Расхождение между результатами измерений не должно быть более 2 мм;

4) результаты измерений C_1 и $(AB)_1$ вносят в протокол, форма которого приведена в приложении А;

5) последовательно устанавливая первый теодолит в точках $A_1, A_2, \dots, A_\lambda; B_1, B_2, \dots, B_k$ (рисунок Б.3) и выполняя операции по пп. 1) – 3), измеряют параметры $C_k(AB)_k$.

8.2.3.10 Результаты измерений параметров вносят в протокол, форма которого приведена в приложении А.

8.2.4 Измерение внутренних радиусов вышестоящих поясов

8.2.4.1 Внутренний радиус вышестоящего i -го пояса при установке первого теодолита в точках, указанных в 8.2.3.5, определяют в следующей последовательности:

1) вычисляют вертикальный угол для направления светового луча лазера в середину i -го вышестоящего пояса по формуле (5):

$$(\theta_1)_{ik} = \arctg \frac{h_{ik} + \sum_{j=2}^{i-2} h_{kj}}{(AB)_k}, \quad (5)$$

где i – номер вышестоящего пояса, выбираемый из ряда: 2; 3; 4; ...: n (где n – число поясов резервуара);

k – номер образующей резервуара (или номер точки разбивки), значение которого выбирают из ряда: 1, 2, 3, ..., m_3 ;

h_{ik} – высота i -го вышестоящего пояса при номере образующей k , мм;

h_{kj} – высота j -го нижестоящего пояса по отношению к i -му поясу, мм;

$(AB)_k$ – расстояние, измеренное при $k=1$ в соответствии с п. 3) 8.2.3.9, и в соответствии с п. 5) 8.2.3.9 – при $k>1$, мм.

2) перемещая зрительную трубу первого теодолита по вертикали, устанавливают вертикальный угол, вычисленный по формуле (5), по шкале первого теодолита и совмещают окуляр первого теодолита с центром светового пятна лазера;

3) перемещая зрительную трубу второго теодолита по вертикали, совмещают центр окуляра со световым пятном лазера;

4) отсчитывают показание вертикальной шкалы второго теодолита $(\theta_2)_{ik}$ с погрешностью не более 2".

8.2.4.2 Результаты измерений $(\theta_2)_{ik}$ и вычислений $(\theta_1)_{ik}$ по формуле (5) вносят в протокол, форма которого приведена в приложении А.

8.2.5 Измерение высоты вышестоящих поясов

8.2.5.1 Высоту вышестоящего i -го пояса резервуара h_i определяют по результатам измерений вертикальных углов $(\beta_{1i}), (\beta_{2i})$, проводимых в следующей последовательности (рисунок Б.4):

1) направляют луч лазера первого теодолита в стык i -го и $(j+1)$ -го поясов по первой образующей резервуара и совмещают окуляр теодолита с центром светового пятна;

2) отсчитывают показание вертикальной шкалы первого теодолита $(\beta_{1i})_1$ с погрешностью не более 2";

3) перемещая окуляр второго теодолита по вертикали, совмещают центр окуляра со световым пятном лазера;

4) отсчитывают показание вертикальной шкалы второго теодолита $(\beta_{2i})_1$ с погрешностью не более 2".

8.2.5.2 Результаты измерений $(\beta_{1i})_1, (\beta_{2i})_1$, вносят в протокол, форма которого приведена в приложении А.

8.2.5.3 Если линии раздела вышестоящих поясов не заметны для направления луча лазера, то высоты вышестоящих поясов определяют по результатам измерений суммарной высоты $(H_{max})_1$ вышестоящих поясов, проводимых в следующей последовательности:

а) направляют луч лазера по вертикали, соответствующей первой образующей резервуара (рисунок Б.4), на стык цилиндрической части и кровли резервуара и совмещают окуляр теодолита с центром светового пятна;

б) далее, выполняя процедуры, указанные в перечислениях 2), 3), 4) 8.2.5.1 отсчитывают показания вертикальных шкал теодолитов $(\beta_{1max})_1, (\beta_{2max})_1$, с погрешностью не более 2".

8.2.5.4 Результаты измерений $(\beta_{1max})_1, (\beta_{2max})_1$, вносят в протокол, форма которого приведена в приложении А.

8.2.6 Определение степени наклона и угла направления наклона резервуара

8.2.6.1 Степень наклона η и угол направления наклона резервуара φ определяют по результатам нивелировки контура днища изнутри резервуара. При этом в качестве нивелира может быть использован один из теодолитов, устанавливаемый в центре резервуара.

8.2.6.2 Степень наклона и угол направления наклона резервуара определяют в два этапа:

– на первом этапе устанавливают номера двух противоположных отметок разбивки (образующих резервуара), через которые проходит приближенное направление наклона резервуара;

– на втором этапе определяют степень наклона и угол уточненного направления наклона резервуара.

8.2.6.3 Приближенное направление наклона резервуара определяют в следующей последовательности:

1) проводят разбивку длины окружности первого пояса по 8.2.3.3;

2) устанавливают нивелир в центре резервуара напротив первой отметки разбивки и проводят установку нивелира по горизонту;

3) устанавливают рейку вертикально по стенке первого пояса в точке контура днища напротив первой отметки разбивки, отсчитывают показание шкалы рейки l с погрешностью до 1 мм;

4) последовательно устанавливая рейку по ходу часовой стрелки в точках на контуре днища, находящихся напротив отметок разбивки 2, 3, ..., k , ..., m (m - число отметок разбивки длины окружности первого пояса резервуара), отсчитывают показания рейки $l_1, l_2, \dots, l_k, \dots, l_m$.

Показания шкалы рейки l_k вносят в протокол, форма которого приведена в приложении А.

Определяют значение разности показаний шкалы рейки в точках контура днища, находящихся напротив двух противоположных отметок разбивки Δl_k , мм (см. таблицу А.8):

– при числе отметок k от 1 до $\frac{m}{2}$ по формуле (6):

$$\Delta l'_k = l_k - l_{(\frac{m}{2}+k)}, \quad (6)$$

где l_k – показание шкалы рейки в точке, находящейся напротив k -й отметки, мм;

$l_{(\frac{m}{2}+k)}$ – показания шкалы рейки в точках, находящихся напротив отметок разбивки $(\frac{m}{2} + k)$, мм;

k – номер отметки разбивки. Его значения выбирают из ряда: 1, 2, 3, 4, ..., m ;

m – число отметок разбивки длины окружности первого пояса резервуара.

– при числе отметок от $(\frac{m}{2} + 1)$ до m по формуле (7):

$$\Delta l''_k = l_k - l_{(k-\frac{m}{2})}, \quad (7)$$

где $l_{(k-\frac{m}{2})}$ – показания шкалы рейки в точках, находящихся напротив отметок разбивки $(k - \frac{m}{2})$, мм;

Строят график (рисунок Б.2) функции Δl_k , рассчитываемой по формулам (5) и (6). Если кривая, соединяющая точки графика Δl_k относительно абсциссы, имеет вид синусоиды с периодом, равным отрезку 1- m (кривая С на рисунке Б.2), то резервуар стоит наклонно, если нет (кривая В) - резервуар стоит прямо (вертикально).

По максимальному значению разности $(\Delta l_k)_{max}$, определенному по формуле (6) или (7), устанавливают приближенное направление наклона резервуара (рисунок Б.5).

Приближенное значение угла направления наклона резервуара φ_{Π} определяют по формуле (8):

$$\varphi_{\Pi} = \frac{360}{m} \cdot N, \quad (8)$$

где N - число разбивок, отсчитываемое от первой отметки разбивки до приближенного направления наклона резервуара, равное $k-1$.

8.2.6.4 Степень наклона и уточненный угол направления наклона резервуара определяют в следующей последовательности:

1) проводят дополнительное разбивание длины дуги противоположных разбивок (рисунок Б.5), например, находящихся справа от отметок разбивки b и 18 (разбивки N_5 и N_{17}) и слева от отметок разбивки b и 18 (разбивки N_6 и N_{18}) от приближенного направления наклона контура днища, определенного по 8.2.6.3;

2) длину дуги дополнительного разбивания ΔL , мм, соответствующую 1° , вычисляемую по формуле (9):

$$\Delta L = \frac{L_{\text{ц}}}{360}, \quad (9)$$

где $L_{\text{ц}}$ - длина внутренней окружности первого пояса резервуара, мм;

3) дугу с длиной, вычисленной по формуле (9), откладывают справа и слева (наносит вертикальные отметки на стенке первого пояса), начиная с образующих (отметок разбивки), по которым проходит приближенное направление наклона резервуара. Отметки отложенных дополнительных дуг (разбивок) нумеруют арабскими цифрами справа и слева от приближенного направления наклона резервуара;

4) выполняя операции, указанные в перечислениях 3) и 4) 8.2.6.3, отсчитывают показания шкалы рейки в точках дополнительного разбивания дуг основных разбивок, находящихся слева $l_{\text{л}}$ и справа $l_{\text{п}}$ от приближенного направления наклона резервуара, с погрешностью до 1 мм. Обозначение "п" и "л" соответствуют терминам: "справа" и "слева".

Результаты показаний шкалы $l_{\text{л}}$, $l_{\text{п}}$ вносят в протокол, форма которого приведена в приложении А.

8.2.7 Измерение координаты точки отсчета значений уровня жидкости и базовой высоты резервуара

8.2.7.1 Координата точки отсчета значений уровня жидкости и базовой высоты резервуара равна расстоянию между точкой касания днища грузом рулетки и стенкой резервуара (рисунок Б.2).

8.2.7.2 Величину измеряют по линии, проведенной через первую точку отложенных хорды и центр резервуара. Измерения проводят рулеткой с динамометром не менее двух раз. Расхождение между результатами двух измерений должно быть не более 2 мм.

8.2.7.3 Результаты измерений вносят в протокол, форма которого приведена в приложении А.

8.2.8 Определение вместимости «мертвой» полости резервуара

8.2.8.1 Высоту «мертвой» полости $h_{\text{М.п.}}$ измеряют рулеткой по стенке резервуара от днища резервуара до нижней образующей приемо-раздаточного патрубка.

8.2.8.2 Для определения объема неровностей днища $(\Delta V_{\text{дн}})_0$ проводят следующие измерения (рисунок Б.7):

– размечают на днище точки пересечения восьми концентрических окружностей (I, II, ..., VIII) с восемью радиусами (0-1, 0-2, ..., 0-8) и точку касания днища грузом рулетки. Положение восьми радиусов находят делением внутреннего периметра резервуара по первому поясу на уровне днища на восемь равных частей, начиная с плоскости, проходящей через центр резервуара и точку касания днища грузом рулетки, а положение восьми концентрических окружностей определяют делением внутреннего радиуса первого

пояса на восемь частей путем откладывания от центра днища радиусов, равных $0,35 \cdot R$; $0,5 \cdot R$; $0,61 \cdot R$; $0,71 \cdot R$; $0,79 \cdot R$; $0,86 \cdot R$; $0,93 \cdot R$; R ;

– устанавливают второй теодолит в центре днища резервуара и измеряют расстояние по вертикали от неровностей днища до визирной линии (до центра окуляра) теодолита b_0 при помощи рулетки;

– снимают отсчеты по рейке, устанавливаемой последовательно в измерительных точках b_{ji} , и в точках касания днища грузом рулетки b_L .

8.2.8.3 Результаты измерений величин b_0 , b_{ji} , b_L вносят в протокол, форма которого приведена в приложении А.

8.2.8.4 Проводят нивелирование высоты «мертвой» полости резервуара в следующей последовательности (рисунок Б.8):

1) устанавливают теодолит в центре резервуара и приводят его в горизонтальное положение;

2) устанавливают рейку вертикально в точке касания днища грузом рулетки L и отсчитывают показания рейки J_L с точностью до 1 мм;

3) устанавливают рейку в точке A и отсчитывают показания рейки с точностью до 1 мм:

– в точке B , соответствующей нижней внутренней образующей приемо-раздаточного патрубка $J'_{М.п.}$;

– в точке C , соответствующей расстоянию по вертикали от днища резервуара до горизонта теодолита, $J''_{М.п.}$.

8.2.8.5 Результаты измерений величин $h_{М.п.}$, J_L , $J'_{М.п.}$, $J''_{М.п.}$ вносят в протокол, форма которого приведена в приложении А.

8.2.9 Определение объемов внутренних деталей

8.2.9.1 Объемы внутренних деталей, находящихся в резервуаре, определяют по данным эксплуатационной документации или по данным измерений геометрических параметров внутренних деталей с указанием их расположения по высоте от днища резервуара.

8.2.9.2 Проводят нивелирование нижней границы внутренней детали в следующей последовательности (рисунок Б.9):

1) выполняют операции, изложенные в перечислениях 1), 2) 8.2.4 и отсчитывают показания с точностью до 1 мм;

2) устанавливают рейку в точке A и отсчитывают показания рейки с точностью до 1 мм;

3) в точке C , соответствующей расстоянию по вертикали от днища резервуара до горизонта теодолита J'_D .

Примечание - Нивелирование нижней границы внутренней детали проводят при нивелировании высоты «мертвой» полости резервуара.

8.2.9.3 Результаты измерений величин J_L , $J'_{М.п.}$, $J''_{М.п.}$ вносят в протокол, форма которого приведена в приложении А.

8.2.9.4 Внутренние детали сложной геометрической формы могут быть заменены эквивалентными по объему и расположению или расчленены на более простые. Об этом делают запись в протоколе, форма которого приведена в приложении А.

8.2.9.5 Внутреннюю деталь в виде змеевика теплообменника (рисунок Б.10) заменяют эквивалентным горизонтально расположенным параллелепипедом с параметрами: длиной L_z , шириной b и высотой d (диаметр трубки змеевика).

8.2.9.6 Наружный D_H и внутренний $D_{ВН}$ диаметры змеевика измеряют с применением измерительной рулетки с погрешностью до 1 мм.

8.2.9.7 Наружный диаметр трубки змеевика d измеряют штангенциркулем или измеряют длину окружности трубки змеевика с погрешностью до 1 мм.

8.2.9.8 Нижнее значение H_Z^H и верхнее H_Z^B измеряют измерительной рулеткой с погрешностью до 1 мм.

Результаты измерений величин D_H , D_{BH} , d , H_Z^H , H_Z^B вносят в протокол, форма которого приведена в приложении А.

8.2.10 Измерения базовой высоты резервуара

8.2.10.1 Базовую высоту резервуара H_B измеряют рулеткой с грузом не менее двух раз. Расхождение между результатами двух измерений не должно быть более 2 мм.

8.2.10.2 Результаты измерений базовой H_B высоты вносят в протокол, форма которого приведена в приложении А.

8.2.10.3 Базовую высоту измеряют ежегодно. При изменении базовой высоты по сравнению с ее значением, установленным при проверке резервуара, более чем на 0,1 % проводят внеочередную проверку резервуара.

8.2.10.4 Результаты ежегодных измерений базовой высоты резервуара оформляют актом, форма которого приведена в приложением Ж.

9. ОБРАБОТКА РЕЗУЛЬТАТОВ ИЗМЕРЕНИЙ

9.1 Обработку результатов измерений при проверке проводят в соответствии с приложением В.

9.2 Результаты вычислений вносят в журнал, форма которого приведена в приложении Г.

10. СОСТАВЛЕНИЕ ГРАДУИРОВОЧНОЙ ТАБЛИЦЫ

10.1 Градуировочную таблицу составляют, начиная от уровня $H_{M.п.}$, соответствующего высоте "мертвой" полости $H_{пр}$, до предельного уровня, вычисляя посантиметровую вместимость резервуара $V(H)_i$, м³, по формуле (10):

$$V(H)_i = V(H)_{i-1} + \frac{L_{ци}^2 \cdot \sqrt{1+\eta^2}}{4 \cdot \pi \cdot 10^8} \cdot (H - H_{i-1}) + \Delta V_{ri} \cdot (H - H_{i-1}) \pm V_{в.д.}, \quad (10)$$

где $V(H)_{i-1}$ – посантиметровая вместимость резервуара, соответствующая уровню H_{i-1} , м³;

$L_{ци}$ – внутренняя длина окружности i -го пояса, вычисляемая по формуле (В.4), мм;

H – уровень жидкости в резервуаре, отсчитываемый от точки касания днища грузом рулетки, см;

H_{i-1} – уровень жидкости в резервуаре, соответствующий суммарной высоте поясов, см;

ΔV_{ri} – поправка к посантиметровой вместимости резервуара, приходящаяся на 1 см наполнения резервуара, за счет гидростатического давления жидкости при наполнении i -го пояса, вычисляемая по формуле (11):

$$\Delta V_{ri} = \Delta W_{ri}(H - H_{i-1}), \quad (11)$$

где ΔW_{ri} – вместимость, приходящая на 1 см уровня наполнения, вычисляемая в соответствии с В.9, м³/см;

$V_{в.д.}$ – объем внутренних деталей, вычисляемый в соответствии с В.10, м³.

Объем внутренних деталей при составлении градуировочной таблицы учитывают от уровня H_D^H , соответствующего нижней границе внутренней детали h_D^B , до уровня H_D^B , соответствующего верхней границе внутренней детали h_D^B .

Величины H_D^H , H_D^K вычисляют по формулам (В.27), (В.28).

Величину H_{i-1} вычисляют по формуле (12):

$$H_{i-1} = \frac{\eta \cdot 10^{-1}}{\sqrt{1+\eta^2}} \cdot \left[\frac{1}{\eta} \cdot \sum_{l=1}^{i-1} h_l - \frac{f_l}{\eta \cdot \sqrt{1+\eta^2}} - \frac{L_{ц}}{2 \cdot \pi} + \left(\frac{L_{ц}}{2 \cdot \pi} - l_l \right) \cdot \cos \varphi \right], \quad (12)$$

где η – степень наклона резервуара, вычисляемая по п. В.4.1;

f_l – высота точки касания днища грузом рулетки, вычисляемая по формуле (В.13), мм;

h – высота i -го пояса, мм;

i – номер пояса, выбираемый из ряда: 2, 3, ..., n ;

n – число поясов резервуара;

$L_{ц}$ – внутренняя длина окружности 1-го пояса, вычисляемая по формуле (В.2), мм;

l_l – величина, измеренная по 10.8, мм;

φ – угол направления наклона резервуара, вычисляемый по формуле (В.8).

10.2 Предельный уровень $H_{пр}$, см, до которого составляют градуировочную таблицу, вычисляют по формуле (13):

$$H_{пр} = \frac{\eta \cdot 10^{-1}}{\sqrt{1+\eta^2}} \cdot \left[H_6 + \frac{1}{\eta} \cdot \sum_{i=1}^n h_i - \frac{f_l}{\eta \cdot \sqrt{1+\eta^2}} - \frac{L_{ц}}{2 \cdot \pi} + \left(\frac{L_{ц}}{2 \cdot \pi} - l_l \right) \cdot \cos \varphi \right], \quad (13)$$

где i – номер пояса, выбираемый из ряда: 2, 3, ..., n ;

10.3 Посантиметровую вместимость первого пояса $V(H)_1$, м³, вычисляют по формуле (В.32).

10.4 В пределах каждого пояса вычисляют коэффициент вместимости, равный вместимости, приходящейся на 1 мм высоты наполнения.

10.5 Градуированную таблицу «мертвой» полости резервуара составляют, начиная от исходной точки до уровня $H_{м.п.}$, соответствующего высоте «мертвой» полости резервуара по В.7. При этом вычисляют коэффициент вместимости в пределах каждого изменения уровня жидкости в «мертвой» полости на 1 см.

10.6 При составлении градуировочной таблицы значения вместимости резервуара округляют до 1 дм³.

10.7 Значения посантиметровой вместимости резервуара, указанные в градуировочных таблицах, соответствуют температуре 20 °С.

10.8 Результаты расчетов при составлении градуировочной таблицы вносят в журнал, форма которого приведена в приложении Г.

10.9 Обработка результатов измерений может быть проведена ручным способом или с использованием компьютера.

10.10 Результаты измерений должны быть оформлены протоколом поверки резервуара, форма которого приведена в приложении А.

10.10.1 Таблицу А.11 заполняют при наличии неровностей днища.

10.10.2 Таблицы А.14 и А.16 заполняют при наличии внутренних деталей.

10.10.3 Остальные таблицы приложения А подлежат обязательному заполнению.

10.10.4 Протокол поверки является входным документом при расчете градуировочной таблицы на компьютере.

10.11 Основные технические требования к стальным вертикальным цилиндрическим теплоизолированным резервуарам, влияющие на их вместимость, приведены в приложении Д.

11. ОФОРМЛЕНИЕ РЕЗУЛЬТАТОВ ПОВЕРКИ

11.1 При положительном результате поверки делают соответствующую запись в свидетельстве о поверке и наносится знак поверки на свидетельство о поверке и на градуировочную таблицу в соответствии с Приказом Министерства промышленности и торговли РФ от 02.07. 2015 г. № 1815.

11.2 К свидетельству о поверке прилагают:

1) протокол измерений параметров резервуара, форма которого представлена в приложении А;

2) градуировочную таблицу, форма которой представлена в приложении Е.

При отрицательном результате поверки, выявленном при выполнении операций поверки, выдается извещение о непригодности в соответствии с Приказом Министерства промышленности и торговли РФ от 02.07.2015 г. № 1815.

11.3 Градуировочные таблицы на резервуары утверждает руководитель организации национальной (государственной) метрологической службы или руководитель аккредитованной на право поверки метрологической службы юридического лица.

Руководитель направления испытаний средств измерений расхода, объема жидкости и газов ООО «ИЦРМ»




М. Ю. Родин

Ведущий инженер ООО «ИЦРМ»



Д. В. Бурцева

Инженер II категории ООО «ИЦРМ»



Я. О. Мельников

ПРИЛОЖЕНИЕ А (ОБЯЗАТЕЛЬНОЕ)

Форма протокола измерений параметров резервуара

Таблица А.1 – Общие данные

Код документа	Регистрационный номер	Дата			Основание для проведения поверки
		число	месяц	год	
Место проведения работы		Средства поверки			Плотность хранимой жидкости $\rho_{ж.х.}$, кг/м ³
Резервуар					
Тип	Номер	Назначение	Погрешность определения вместимости резервуара, %		
Примечание – За значение плотности $\rho_{ж.х.}$ принимают значение плотности жидкости при хранении.					

Таблица А.2 – Условия проведения измерений

Температура воздуха, °С	Скорость ветра, м/с	Загазованность, мг/м ³

Таблица А.3 – Длина хорд

Уровень отложений хорды, мм	Число отложений хорды	Значение длины хорды, мм		
		основной S_1	Остаточной S_0	
			1-е измерений	2-е измерений
1500				
1000				
500				

Таблица А.4 – Высота и толщина стенок первого пояса

Высота первого пояса h_1		Толщина стенки первого пояса δ_1	
1-е измерение	2-е измерение		

Таблица А.5 – Расстояние между теодолитами и первым теодолитом до стенки резервуара

Наименование измеряемого параметра	Номер измерения	Точка установки 1-го теодолита			
		A_1	A_2	...	A_n
Расстояние между нитями отвесов теодолитов C	1-е измерение				
	2-е измерение				
Расстояние между нитью первого теодолита и стенкой резервуара AB	1-е измерение				
	2-е измерение				
Наименование измеряемого параметра	Номер измерения	Точка установки 1-го теодолита			
		B_1	B_2	...	B_n
Расстояние между нитями отвесов теодолитов C	1-е измерение				
	2-е измерение				
Расстояние между нитью первого теодолита и стенкой резервуара AB	1-е измерение				
	2-е измерение				

Таблица А.6 – Вертикальные углы при определении внутренних радиусов вышестоящих поясов

Номер пояса	Точка отложений хорды									
	1		2		3		...		m	
	Θ_1	Θ_2	Θ_1	Θ_2	Θ_1	Θ_2	Θ_1	Θ_2	Θ_1	Θ_2
2										
3										
4										
5										
6										
7										
8										
9										
10										
11										
12										

Таблица А.7 – Вертикальные углы при определении высот вышестоящих поясов

Вертикальный угол	Значение вертикального угла при номере пояса, °										
	2	3	4	5	6	7	8	9	10	11	12
β_1											
β_2											

Таблица А.8 – Степень наклона и угол приближенного направления наклона резервуара

Номер точки разбивки k от 1 до $m/2$	Отсчет по рейке l_k , мм	Номер точки разбивки k от $m/2$ до m	Отсчет по рейке l_k , мм
1	l_1	$m/2+1$	$l_{(m/2+1)}$
2	l_2	$m/2+2$	$l_{(m/2+2)}$
3	l_3	$m/2+3$	$l_{(m/2+3)}$
...
$m/2$	$l_{m/2}$	m	l_m

Примечания

1 Значение k – номер разбивки длины окружности первого пояса резервуара, выбирают из ряда: 1, 2, 3, ..., m .

2 Значение l_k – отсчеты по рейке в точках разбивки k .

Таблица А.9 – Степень наклона и угол уточненного направления наклона резервуара

Значение угла n_2 при $N_n = \dots$ ¹⁾ , °	Показания рейки по правой разбивке l_n , мм		Значение угла n_2 при $N_n = \dots$ ²⁾ , °	Показания рейки по правой разбивке l_n , мм	
	l_n ³⁾	l_n ³⁾		l_n ⁴⁾	l_n ⁴⁾
-1 °			+1 °		
-2 °			+2 °		
-3 °			+3 °		
-4 °			+4 °		
-5 °			+5 °		
-6 °			+6 °		
-7 °			+7 °		
-8 °			+8 °		

-9 °			+9 °		
-10 °			+10 °		
-11 °			+11 °		
-12 °			+12 °		
-13 °			+13 °		
-14 °			+14 °		

- 1) – Здесь указывают число разбивок N_p .
2) – Здесь указывают число разбивок N_d .
3) – l_p', l_p'' – показания рейки по правым противоположным разбивкам.
4) – l_d', l_d'' – показания рейки по левым противоположным разбивкам.

Таблица А.10 – Координата точки измерений уровня жидкости или базовой высоты l_d

1-е измерение	2-е измерение

Таблица А.11 – Неровности днища

Номер радиуса	Отсчет по рейке при установлении ее в точках концентрической окружности								
	0	1	2	3	4	5	6	7	8
1									
2									
3									
4									
5									
6									
7									
8									

Таблица А.12 – Параметры «мертвой» полости

Высота $h_{м.п.}$, мм	Отсчет по рейке, мм		
	J_d	$J_{м.п.}'$	$J_{м.п.}''$

Таблица А.13 – Высота точки касания днища грузом рулетки

Отсчет по рейке в точке касания днища грузом рулетки b_d , м	
1-е измерение	2-е измерение

Таблица А.14 – Внутренние детали цилиндрической формы

Диаметр	Высота $h_{м.п.}$, мм	Отсчет по рейке, мм		
		J_d	$J_{м.п.}'$	$J_{м.п.}''$

Таблица А.15 – Внутренние детали прочей формы

Объем, м ³	Отсчет по рейке, мм		
	J_d	$J_{м.п.}'$	$J_{м.п.}''$

Таблица А.16 – Параметры змеевика теплообменника

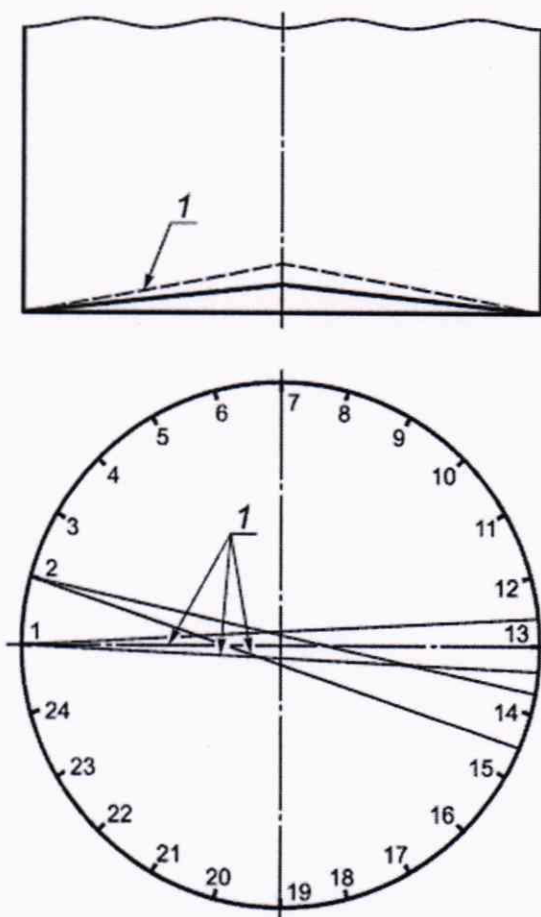
Диаметр змеевика		Диаметр трубки змеевика	Высота от днища	
D_n	$D_{вн}$	d	H_z^h	H_z^b

Таблица А.17 – Базовая высота

Точка измерения базовой высоты H_6	Номер измерения	
	1	2
Риска измерительного люка		
Верхний край люка		

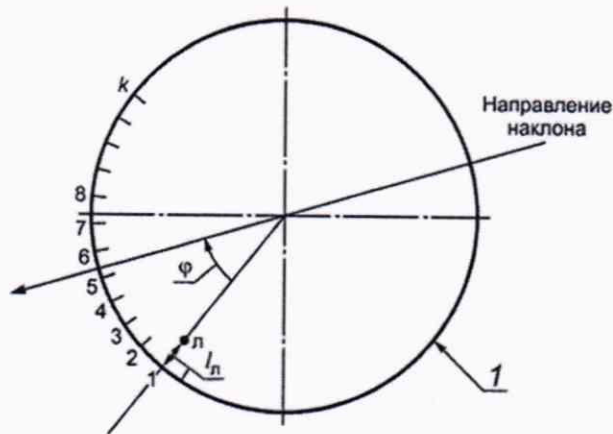
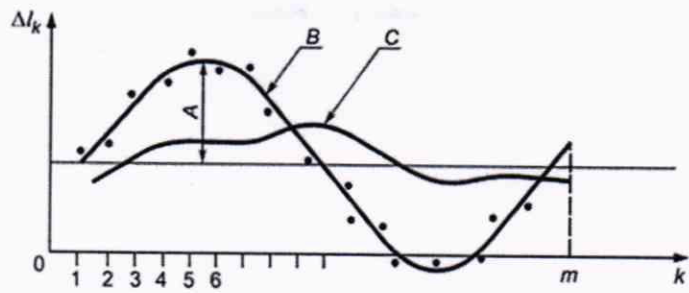
ПРИЛОЖЕНИЕ Б (ОБЯЗАТЕЛЬНОЕ)

Схемы измерений параметров резервуара при поверке



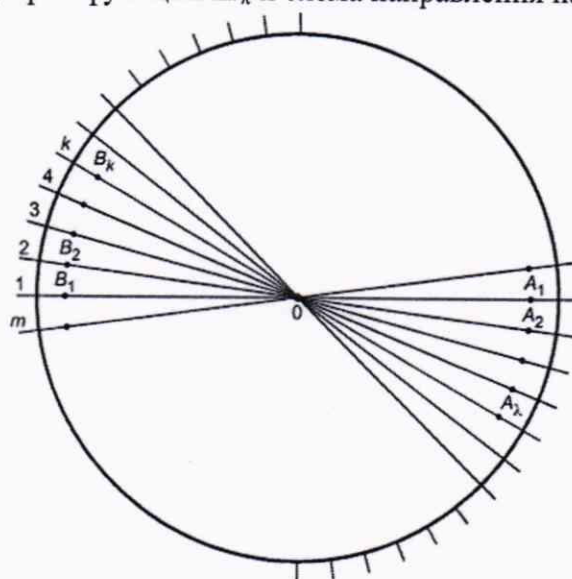
1 – рулетка

Рисунок Б.1 – Схема определения центра резервуара



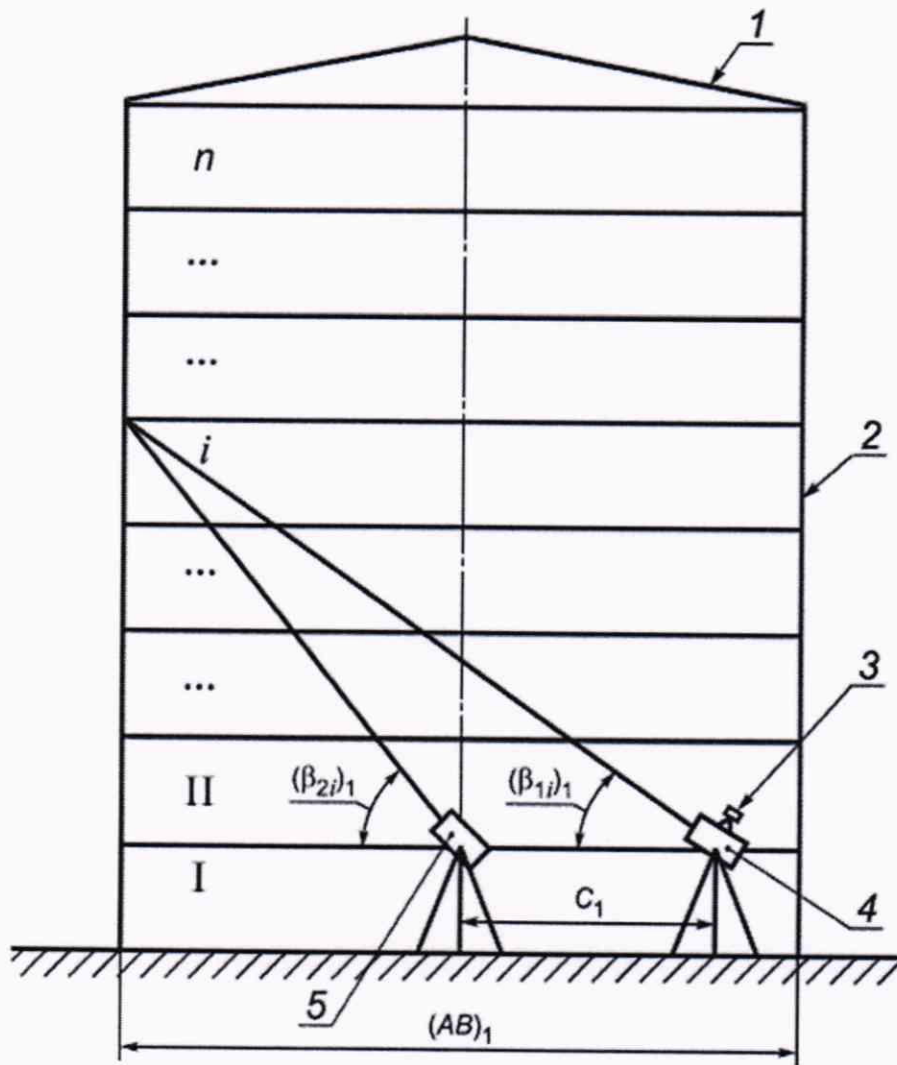
1 - контур днища; Δl_k - функция, вычисляемая по формуле (B.5); C, B - графики функции Δl_k при наличии и отсутствии наклона резервуара соответственно; A - максимум функции Δl_k ; m - число разбивок; k - номер разбивки; φ - угол направления наклона резервуара, вычисляемый по формуле (B.8); л - точка касания днища грузом рулетки.

Рисунок Б.2 - График функции Δl_k и схема направления наклона резервуара



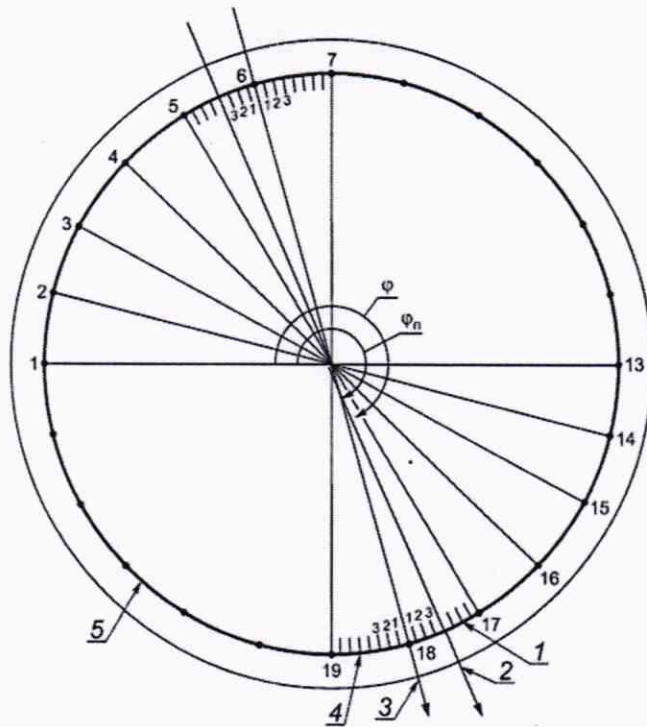
0 - центр резервуара; 1, 2, 3, 4 - отметки разбивки; k - номер отметки разбивки; m - число отметок разбивки; A_1, A_2, A_3 - точки установки теодолита; B_1, B_2, B_3 - точки установки теодолита

Рисунок Б.3 - Схема размещения первого теодолита на днище резервуара



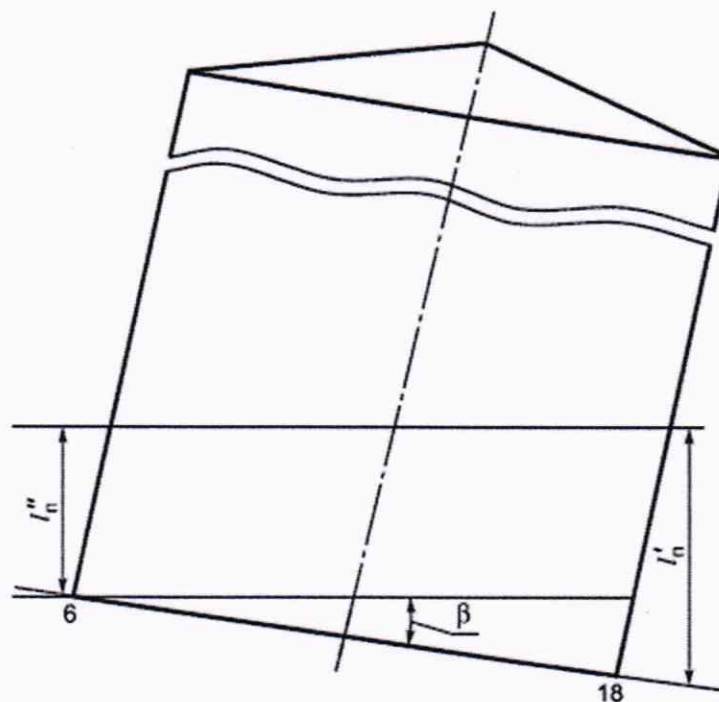
1 - кровля (крыша) резервуара; 2 - стенка резервуара; 3 - лазер; 4 - первый теодолит; 5 - второй теодолит; I, II, ..., I, ...n - номера поясов резервуара; i - номер пояса резервуара, значение которого выбирают из ряда: 1, 2, ..., n ; n - число поясов; $(\beta_{1i})_1$ - вертикальный угол, измеренный первым теодолитом; $(\beta_{2i})_1$ - вертикальный угол, измеренный вторым теодолитом, C_1 - расстояние между нитями; $(AB)_1$ - расстояние между стенкой первого пояса и нитью отвеса первого теодолита

Рисунок Б.4 - Схема измерения вертикальных углов



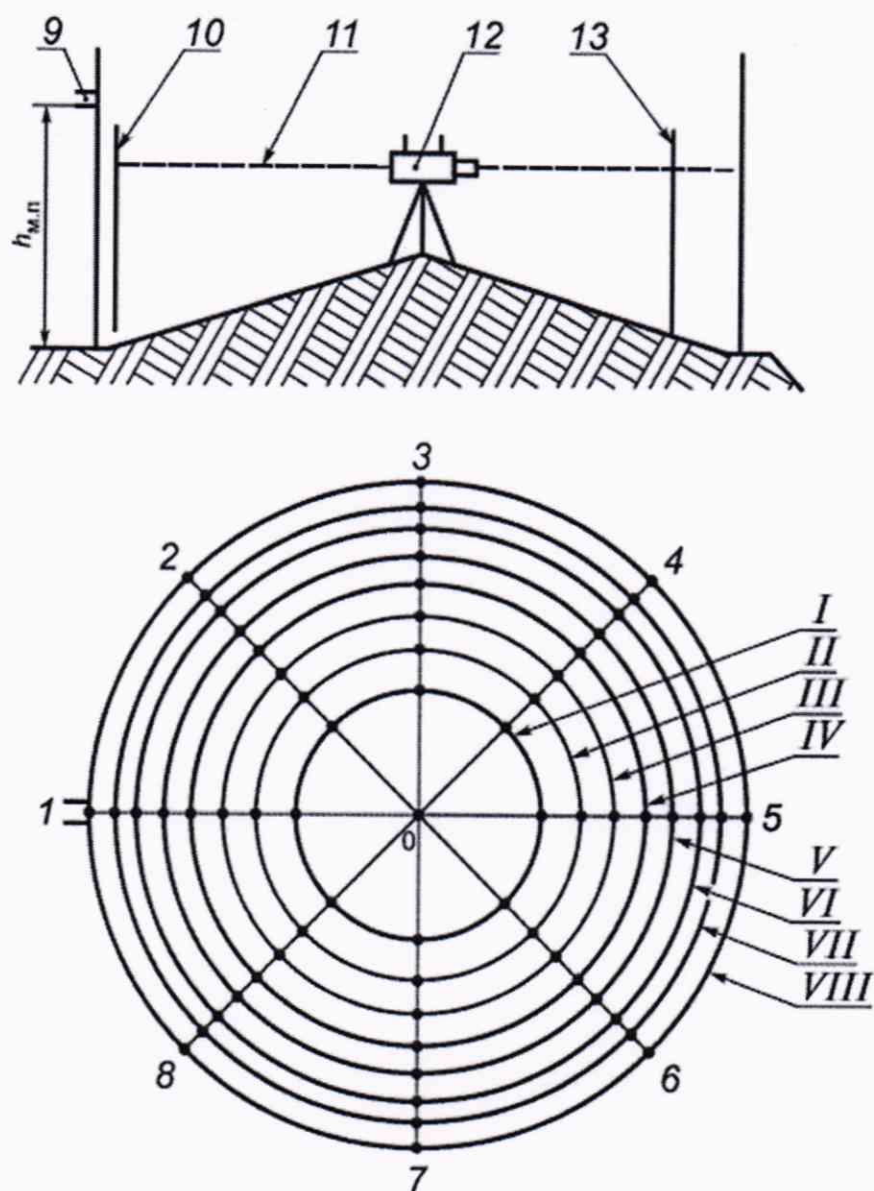
1 - дополнительные отметки справа; 2 - уточненное направление наклона контура днища; 3 - приближенное направление контура днища; 4 - дополнительные отметки слева; 5 - контур днища; φ_n - угол приближенного направления контура днища; φ - угол уточненного направления контура днища

Рисунок Б.5 - Схема определения угла направления наклона днища



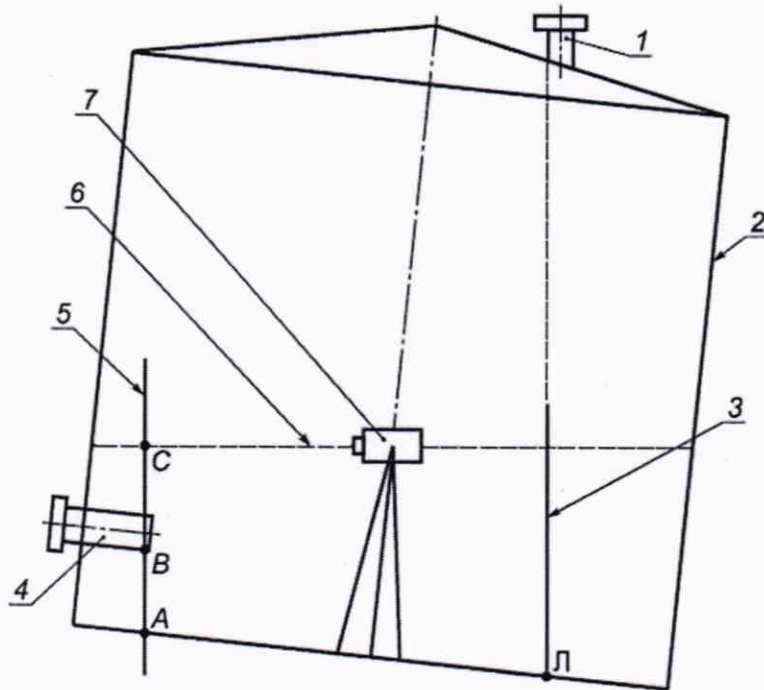
l_n' , l_n'' - максимальное и минимальное показания рейки по уточненному направлению наклона контура днища; β - угол наклона контура днища

Рисунок Б.6 - Схема наклоненного резервуара



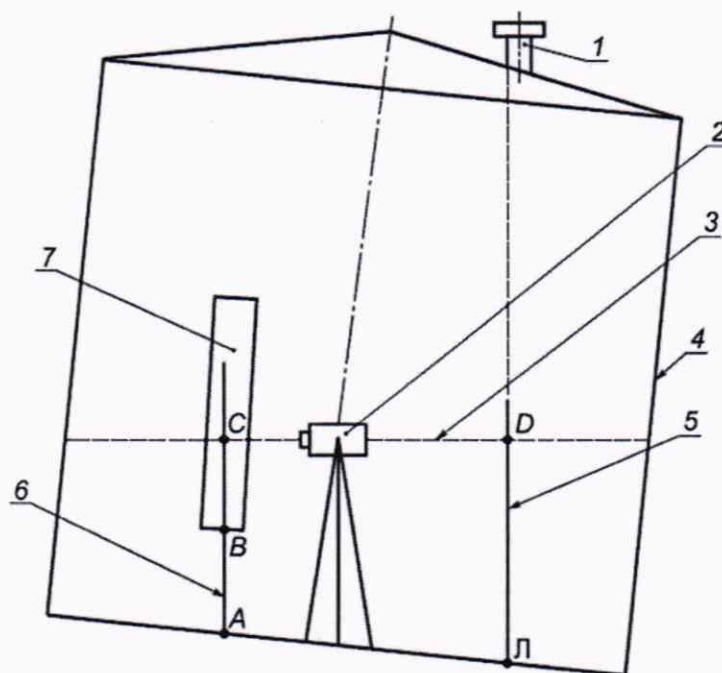
1-8 - радиусы; 9 - приемо-раздаточный патрубок; 10 - рейка; 11 - горизонт теодолита; 12 - второй теодолит; 13 - рейка в точке касания дна грузом рулетки; I-VIII - концентрические окружности; $h_{м.п}$ - высота «мертвой» полости резервуара

Рисунок Б.7 - Нивелирование дна резервуара



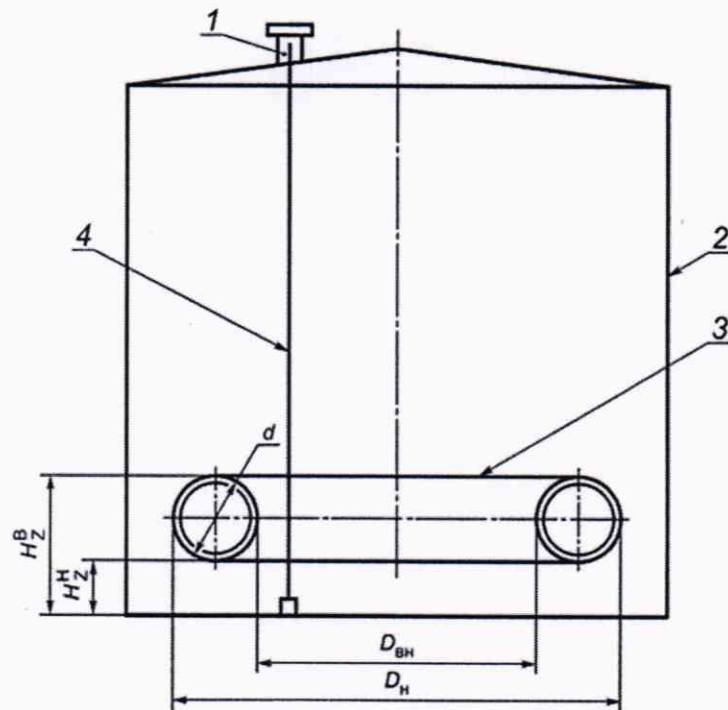
1 - измерительный люк; 2 - резервуар; 3 - рейка, установленная в точке Л; 4 - приемораздаточный патрубкок; 5 - рейка, установленная в точке А; 6 - горизонт теодолита; 7 - теодолит; А, Л - точки установки рейки; В, С - точки отсчета по рейке

Рисунок Б.8 - Схема нивелирования высоты «мертвой» полости резервуара



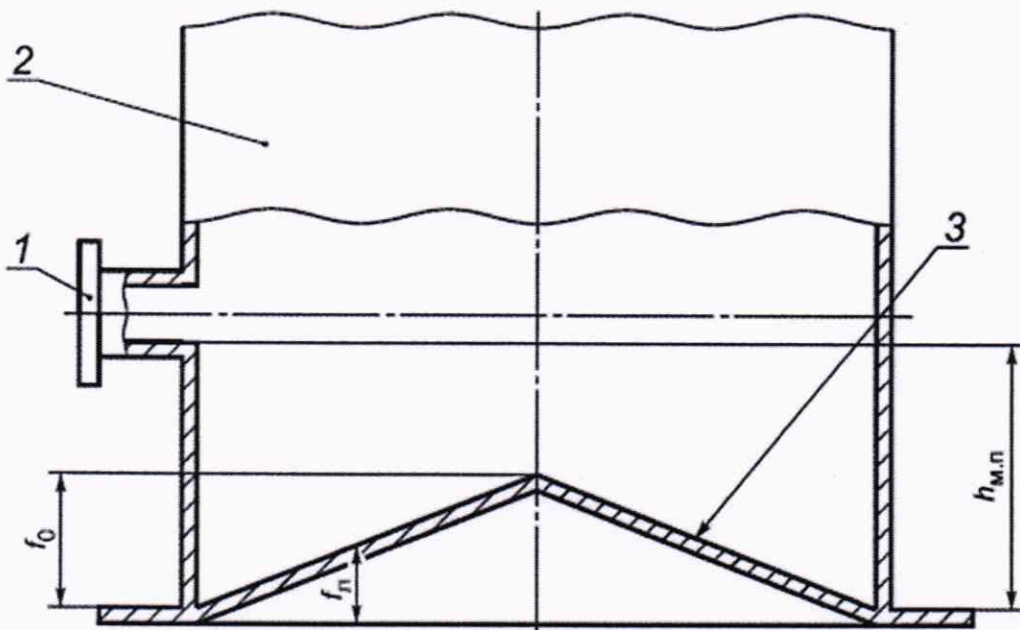
1 - измерительный люк; 2 - теодолит; 3 - горизонт теодолита; 4 - резервуар; 5 - рейка, установленная в точке Л; 6 - рейка, установленная в точке А; А, Л - точки установки рейки; В, С, D - точки отсчета по рейке

Рисунок Б.9 - Схема нивелирования нижнего положения внутренней детали



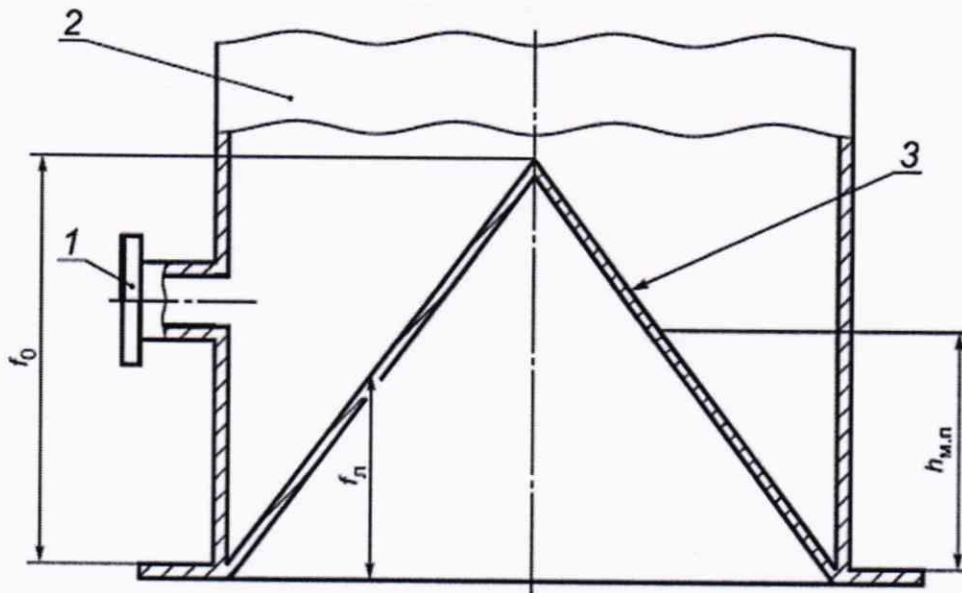
1 - измерительный люк; 2 - стенка резервуара; 3 - змеевик теплообменника; 4 - измерительная рулетка с грузом; H_Z^H - уровень, соответствующий нижней границе змеевика; H_Z^B - уровень, соответствующий верхней границе змеевика; $D_{вн}$ - внутренний диаметр змеевика; D_n - наружный диаметр змеевика

Рисунок Б.10 - Схема размещения змеевика теплообменника



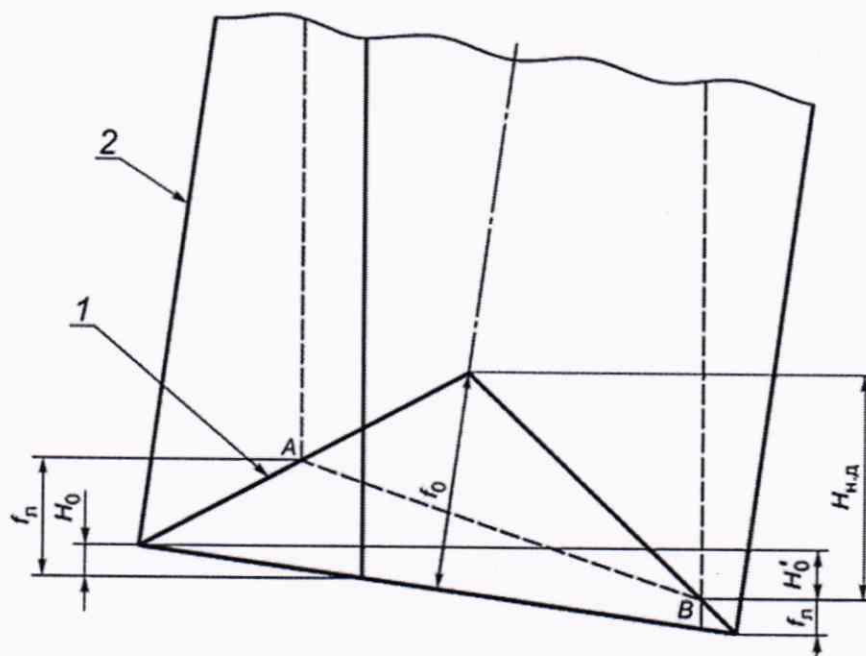
1 - приемо-раздаточный патрубок; 2 - стенка резервуара; 3 - неровности дна; f_0 - высота неровностей дна; f_n - высота точки касания дна грузом рулетки; $h_{м.п.}$ - высота «мертвой» полости

Рисунок Б.11 - Схема размещения неровностей дна в пределах "мертвой" полости



1 - приемо-раздаточный патрубок; 2 - стенка резервуара; 3 - неровности дна; f_0 - высота неровностей дна; f_n - высота точки касания дна грузом рулетки; $h_{м.п.}$ - высота «мертвой» полости

Рисунок Б.12 - Схема размещения неровностей дна за пределами «мертвой» полости



1 - неровности дна; 2 - резервуар; AB - линия точек касания дна грузом рулетки; f_n - высота превышения точки касания дна грузом рулетки; H_0 - уровень жидкости в резервуаре, соответствующий вместимости дна; f_0 - высота неровностей дна; H'_0 - уровень жидкости в резервуаре от точки касания дна грузом рулетки до уровня H_0 ; $H_{н.д.}$ - уровень, соответствующий высоте неровностей дна

Рисунок Б.13 - Схема определения объема неровностей дна

ПРИЛОЖЕНИЕ В (ОБЯЗАТЕЛЬНОЕ)

Обработка результатов измерений

В.1 Вычисление внутреннего диаметра первого пояса

В.1.1 Внутренний диаметр первого пояса вычисляют методом последовательных приближений, используя результаты измерений хорд (основной и остаточной) горизонтальных окружностей, проведенных на трех уровнях: 1500; 1000; 500 мм.

В.1.2 В качестве первого приближения внутреннего диаметра первого пояса на j -м уровне D_1 принимают значение, указанное в эксплуатационной документации на резервуар в соответствии с 8.2.1.4.

В.1.3 Вычисляют центральный угол, соответствующий остаточной хорде, α_{x1} по формуле (В.1.1):

$$\alpha_{x1} = 2 \cdot \arcsin \frac{S_0}{D_1}, \quad (\text{В.1.1})$$

где S_0 – остаточная хорда, измеренная по 8.2.1.6;

D_1 – внутренний диаметр первого пояса первого приближения, принятый в соответствии с В.1.2.

В.1.4 Вычисляют разность углов β_{x1} по формуле (В.1.2):

$$\beta_{x1} = \alpha_1 \cdot m_1 + \alpha_{x1} - 360^\circ \text{C}, \quad (\text{В.1.2})$$

где α_1 – центральный угол, вычисленный по формуле (2), принимаемый за первое приближение центрального угла α_1 ;

m_2 – число отложенных хорд, принимаемое по таблице А.3 (приложение А)

В.1.5 Вычисляют 2-е приближение центрального угла α_2 по формуле (В.1.3):

$$\alpha_2 = \alpha_1 \pm \frac{\beta_{x1}}{m_2}, \quad (\text{В.1.3})$$

принимают знак "+", если $\beta_{x1} < 0$; знак "-", если $\beta_{x1} > 0$.

В.1.6 Вычисляют 2-е приближение внутреннего диаметра первого пояса D_2 по формуле (В.1.4):

$$D_2 = \frac{S_1}{\sin \frac{\alpha_2}{2}}, \quad (\text{В.1.4})$$

где S_1 – хорда, длину которой вычисляют по формуле (1).

В.1.7 Проверяют выполнение условия (В.1.5):

$$|D_2 - D_1| \leq 1 \text{ мм} \quad (\text{В.1.5})$$

В.1.8 Если условие (В.1.5) не выполняется, то делают следующее приближение в последовательности:

В.1.8.1 Вычисляют параметры по формулам (В.1.6-В.1.9):

$$\alpha_{x2} = 2 \cdot \arcsin \frac{S_0}{D_2}; \quad (\text{В.1.6}) \quad \beta_{x2} = \alpha_2 \cdot m_2 + \alpha_{x2} - 360^\circ; \quad (\text{В.1.7})$$

$$\alpha_3 = \alpha_2 \pm \frac{\beta_{x2}}{m_2}; \quad (\text{В.1.8}) \quad D_3 = \frac{S_1}{\sin \frac{\alpha_3}{2}} \quad (\text{В.1.9})$$

В.1.8.2 Проверяют выполнение условия (В.1.10)

$$|D_3 - D_2| \leq 1 \text{ мм} \quad (\text{В.1.10})$$

В.1.9 Если условие В.1.8.2 не выполняется, то делают следующие приближения до выполнения условия (В.1.11):

$$|D_l - D_{l-1}| \leq 1 \text{ мм} \quad (\text{В.1.11})$$

В.1.10 Внутренний диаметр первого пояса D вычисляют по формуле (В.1.12):

$$D = \frac{D_{1,5} + D_{1,0} + D_{0,5}}{3}, \quad (\text{В.1.12})$$

где $D_{1,5} + D_{1,0} + D_{0,5}$ – диаметры первого пояса, определенные в соответствии с пп. В.1.2 – В.1.9 по результатам измерений хорд на трех уровнях: 1500; 1000; 500 мм.

В.2 Вычисление внутренней длины окружности первого пояса

В.2.1 Внутреннюю длину окружности первого пояса вычисляют по формуле (В.2.1):

$$L_{ц} = \pi \cdot D, \quad (В.2.1)$$

где $\pi = 3,1415927$ (здесь и далее везде).

В.2.2 Результат вычисления величины по формуле (В.2.1) вносят в журнал, форма которого приведена в приложении Г.

В.3 Вычисление внутренних диаметров вышестоящих поясов

В.3.1 Внутренний диаметр i -го вышестоящего пояса D_{ik} при установке первого теодолита в точку (рисунок Б.3), находящуюся диаметрально противоположно отметке разбивки k , вычисляют по формуле (В.3.1):

$$D_{ik} = 2 \cdot C_k \cdot \frac{tg(\theta_1)_{ik}}{tg(\theta_2)_{ik} - tg(\theta_1)_{ik}}, \quad (В.3.1)$$

где C_k – расстояние между теодолитами, мм. Значения принимают по таблице А.5;

$(\theta_1)_{ik}, (\theta_2)_{ik}$ – вертикальные углы, град. Значения углов $(\theta_1)_{ik}, (\theta_2)_{ik}$ принимают по таблице А.6.

В.3.2 Внутреннюю длину окружности i -го вышестоящего пояса вычисляют по формуле (В.3.2)

$$L_{ци} = \frac{\pi}{m} \cdot \sum_{k=1}^{m_3} D_{ik}, \quad (В.3.2)$$

где m – число отметок разбивки.

В.3.3 Результаты вычислений $L_{ци}$ вносят в журнал, форма которого приведена в приложении Г.

В.4 Вычисление степени наклона и угла направления наклона резервуара

В.4.1 Степень наклона резервуара η вычисляют по формулам (В.4.1 – В.4.3) (рисунок Б.6):

$$\eta_1 = \frac{\pi \cdot (\Delta l_k)_{max}}{L_{ц}}, \quad (В.4.1)$$

$$\eta_2 = \frac{\pi \cdot (\Delta l_n)_{max}}{L_{ц}}, \quad (В.4.2)$$

$$\eta_3 = \frac{\pi \cdot (\Delta l_n)_{max}}{L_{ц}}, \quad (В.4.3)$$

где $L_{ц}$ – длина окружности первого пояса, мм;

$(\Delta l_k)_{max}$ – максимальная разность показаний шкалы рейки, вычисляемая по формуле (5);

$(\Delta l_n)_{max}, (\Delta l_l)_{max}$ – максимальные разности показаний шкалы рейки по правым и левым противоположным разбивкам, мм. Их значения определяют по формулам (В.4.4), (В.4.5):

$$(\Delta l_n)_{max} = (l'_n)_{max} - (l''_n)_{min} \quad (В.4.4)$$

$$(\Delta l_l)_{max} = (l'_n)_{max} - (l''_n)_{min}, \quad (В.4.5)$$

где значения $(l'_n)_{max}, (l''_n)_{min}, (l'_n)_{max}, (l''_n)_{min}$ принимают по таблице А.9.

Примечание - Степень наклона резервуара вычисляют по формуле (В.5), если приближенное направление наклона контура днища совпадает с уточненным его направлением.

В.4.2 По результатам измерений в соответствии с 8.2.6.4 устанавливают точки направления наклона резервуара и определяют число дополнительных разбивок n_2 , соответствующих 1° , от приближенного направления наклона резервуара (от точки разбивки N) до точного направления наклона резервуара.

В.4.3 Угол φ в градусах между плоскостью (рисунок Б.5), проходящей через точку измерений уровня жидкости и базовой высоты резервуара на направляющей планке измерительного люка и продольную ось резервуара, и уточненным направлением наклона резервуара вычисляют по формуле (В.4.6):

$$\varphi = \frac{360}{m} \cdot N + n_2, \quad (\text{В.4.6})$$

где N - номер разбивки (правая или левая от приближенного направления наклона резервуара), через которую проводят уточненное направление наклона резервуара;

m - число отметок разбивки длины окружности первого пояса резервуара;

n_2 - число дополнительных разбивок, соответствующее максимальной разности показаний шкалы рейки $(\Delta l_k)_{max}$ или $(\Delta l_i)_{max}$ и $(\Delta l_l)_{max}$.

В.4.4 Результаты вычислений величин η и φ вносят в журнал, форма которого приведена в приложении Г.

В.4.5 Резервуар считают не наклоненным, если выполняется условие (В.4.7):

$$\eta \leq \eta_{min}, \quad (\text{В.4.7})$$

где η - степень наклона резервуара, вычисляемая по формулам (В.5), (В.6), (В.7);

η_{min} - минимальная степень наклона резервуара, равная $0,0001 \text{ м}^3$.

В.5 Вычисление высоты вышестоящих поясов

В.5.1 Высоту i -го пояса вышестоящего пояса h_i вычисляют по формуле (В.5.1):

$$h_i = C_1 \cdot \frac{tg\beta_{1i} \cdot tg\beta_{2i}}{tg\beta_{2i} - tg\beta_{1i}} - \sum_{l=2}^{i-2} h_l, \quad (\text{В.5.1})$$

где i - номер пояса, значение его принимают из ряда: 2, 3, ..., n ;

В.5.2 При выполнении п. 8.2.5.3 высоту i -го вышестоящего пояса h_i вычисляют по формуле (В.5.2):

$$h_i = \frac{(H_{max})_1}{n-1}, \quad (\text{В.5.2})$$

где $(H_{max})_1$ - суммарная высота вышестоящих поясов;

n - число поясов резервуара.

Суммарную высоту $(H_{max})_1$ вычисляют по формуле (В.5.3):

$$(H_{max})_1 = C_1 \cdot \frac{tg(\beta_{1max})_1 \cdot tg(\beta_{2max})_1}{tg(\beta_{2max})_1 - tg(\beta_{1max})_1} \quad (\text{В.5.3})$$

В.5.3 Результаты вычислений h_i вносят в журнал, форма которого приведена в приложении Г.

В.6 Вычисление объема неровностей днища

В.6.1 Неровности днища могут находиться в пределах «мертвой» полости резервуара (рисунок Б.11) или вне ее (рисунок Б.12).

В.6.2 Объем неровностей днища $(\Delta V_{дн})_0$ вычисляют по формуле (В.6.1):

$$(\Delta V_{дн})_0 = \frac{L_{дн}^2}{4 \cdot \pi \cdot 10^9} \cdot (0,005104 \cdot f_1 + 0,02281 \cdot f_2 + 0,03863 \cdot f_3 + 0,05455 \cdot f_4 + 0,07038 \cdot f_5 + 0,08513 \cdot f_6 + 0,10018 \cdot f_7 + 0,11645 \cdot f_8) \cdot \frac{1}{\sqrt{1+\eta^2}}, \quad (\text{В.6.1})$$

где $L_{ц}$ – длина внутренней окружности первого пояса, вычисляемая по формуле (В.2.1);

f_1, f_2, \dots, f_8 – расстояние по вертикали между концентрическими окружностями неровностей днища, вычисляемые по формуле (В.6.2):

$$f_j = \sum_{i=1}^8 (b_{ji} - b_{(j-1)i}), \quad (\text{В.6.2})$$

где b_j, b_{j-1} – отсчеты по рейке, установленной по периметру j -й и $(j-1)$ -й концентрических окружностей. Значения b_j, b_{j-1} принимают по таблице А.11;

η – степень наклона резервуара, вычисляемая по п. В.4.1.

Результаты вычислений величины f_i вносят в таблицу Г.2 (приложение Г).

В.6.3 Высоту точки касания днища грузом рулетки с учетом наклона резервуара $f_{л}$ (рисунок Б.13) вычисляют по формуле (В.6.3):

$$f_{л} = \frac{\eta}{\sqrt{1+\eta^2}} \cdot \left[\frac{b_{8,1} - b_{л} \cdot \sqrt{1+\eta^2}}{\eta} - l_{л} \cdot \cos\varphi \right], \quad (\text{В.6.3})$$

где η – степень наклона резервуара;

φ – угол направления наклона резервуара;

$b_{8,1}$ – показание рейки, установленной в точке пересечения восьмой окружности (окружности стенки резервуара) и первого радиуса, принимаемое по таблице А.11;

$b_{л}$ – показание рейки в точке касания днища грузом рулетки, принимаемое по таблице А.13;

l – координата точки отсчета уровня жидкости и базовой высоты резервуара, измеренная по 10.8.

В.6.4 Уровень жидкости в резервуаре, соответствующий вместимости днища (рисунок Б.10), H_0 вычисляют по формуле (В.6.4):

$$H_0 = \frac{\eta}{\sqrt{1+\eta^2}} \cdot \left[f_{л} \cdot \frac{\eta}{\sqrt{1+\eta^2}} + \frac{L_{ц}}{2\pi} + \left(\frac{L_{ц}}{2\pi} - l_{ц} \right) \cdot \cos\varphi \right], \quad (\text{В.6.4})$$

В.6.5 Уровень жидкости в резервуаре H'_0 , от точки касания днища грузом рулетки до уровня (рисунок Б.13), вычисляют по формуле (В.6.5):

$$H'_0 = H_0 - f_{л} \quad (\text{В.6.5})$$

В.6.6 Высоту неровностей днища f_0 вычисляют по формуле (В.6.6):

$$f_0 = \frac{12 \cdot \pi \cdot (V_{дн})_0}{L_{ц}^2} \cdot 10^9, \quad (\text{В.6.6})$$

где $(V_{дн})_0$ – объем неровностей днища, вычисляемый по формуле (В.6.1);

$L_{ц}$ – внутренняя длина окружности первого пояса резервуара, вычисляемая по формуле (В.2.1).

В.6.7 Объем неровностей днища ΔV_0 , соответствующий уровню H_0 или уровню H'_0 (в случае выполнения условия $f_{л} \leq H_0$), при расположении измерительного люка ближе к опущенному (из-за наклона резервуара) краю кровли резервуара (рисунок Б.13) вычисляют по формуле (В.6.7):

$$\Delta V_0 = \frac{\pi \cdot R^2}{3 \cdot 10^9} \cdot [f_0 - \lambda \cdot (f_0 - R \cdot \eta)] \quad (\text{В.6.7})$$

В.6.8 Объем неровностей днища при уровне выше уровня через каждое изменение уровня на 1 см вычисляют по формуле (В.6.8):

$$\Delta V'_{дн} = \Delta V_0 + \frac{\pi \cdot R^2}{10^9} \cdot \frac{f_0^2 \cdot \sqrt{1+\eta^2}}{f_0^2 - R^2 \cdot \eta^2} \cdot (H - H'_0) \cdot \left[a^2 - a \cdot b \cdot (H - H'_0) + b^2 \cdot \frac{(H - H'_0)^2}{3} \right] \quad (\text{В.6.8})$$

В.6.9 Объем неровностей днища $\Delta V_{л}$ при высоте, равной высоте точки касания днища грузом рулетки $f_{л}$, при расположении измерительного люка ближе к поднятому краю кровли резервуара, при выполнении условия $f_{л} > H_0$, вычисляют по формуле (В.6.9):

$$\Delta V'_{л} = \Delta V_0 + \frac{\pi \cdot R^2}{10^9} \cdot \frac{f_0^2 \cdot \sqrt{1+\eta^2}}{f_0^2 - R^2 \cdot \eta^2} \cdot (f_{л} - H'_0) \cdot \left[a^2 - a \cdot b \cdot (f_{л} - H'_0) + b^2 \cdot \frac{(f_{л} - H'_0)^2}{3} \right] \quad (\text{В.6.9})$$

Объем неровностей днища ΔV_0 вычисляют по формуле (В.6.7).

При выполнении условия $f_l < H_0$ значение $\Delta V_l''$, соответствующее уровню $(H_0 - f_l)$, вычисляют по формуле (В.6.7).

В.6.10 Объем неровностей днища $\Delta V_l''$ при уровне выше точки касания днища грузом рулетки вычисляют по формуле (В.6.10):

$$\Delta V_{дн}'' = \Delta V_l + \frac{\pi R^2}{10^9} \cdot \frac{f_0^2 \cdot \sqrt{1+\eta^2}}{f_0^2 - R^2 \cdot \eta^2} \cdot \left\{ z \cdot \left(a^2 - a \cdot b \cdot z + \frac{b^2}{3} z^2 \right) - (f_l - H_0) \cdot \left[a^2 - a \cdot b \cdot (f_l - H_0) + \frac{b^2}{3} (f_l - H_0)^2 \right] \right\}, \quad (\text{В.6.10})$$

где параметр z вычисляют по формуле (В.6.11):

$$z = (f_l - H_0) + H, \quad (\text{В.6.11})$$

где H – уровень жидкости, значение которого изменяется от нуля до уровня, соответствующего высоте неровностей днища $H_{н.д.}$.

Примечание - При выполнении условия $f_l < H_0$ величину вычисляют по формуле (В.6.9).

В.6.11 Коэффициенты a, b, λ, R , входящие в формулы (В.6.7)-(В.6.10), вычисляют по формулам (В.6.12) и (В.6.13).

$$a = \frac{f_0 - R \cdot \eta}{f_0}; \quad b = \frac{\sqrt{1+\eta^2}}{f_0} \quad (\text{В.6.12})$$

$$\lambda = \frac{f_0 - R \cdot \eta}{f_0 + R \cdot \eta}; \quad R = \frac{L_{вн}}{2 \cdot \pi} \quad (\text{В.6.13})$$

Примечание - Формулы (В.6.8) и (В.6.10) применяют при определении посантиметровой вместимости резервуара в пределах уровня, соответствующего высоте неровностей днища f_0 (при наличии).

В.6.12 Уровень жидкости $H_{н.д.}$, соответствующий высоте неровностей днища f_0 , вычисляют по формуле (В.6.14):

$$H_{н.д.} = \frac{f_0}{\sqrt{1+\eta^2}} \cdot \left\{ 1 - \frac{f_l}{f_0 \cdot \sqrt{1+\eta^2}} + \frac{\eta}{f_0} \cdot [(R - l_n) \cdot \cos \varphi] \right\} \quad (\text{В.6.14})$$

В.6.13 Если неровности днища выходят за пределы высоты «мертвой» полости резервуара (рисунок Б.12), то объем неровностей днища в пределах высоты «мертвой» полости вычисляют по формуле (В.6.8) или (В.6.10).

В.6.14 Уровень жидкости в резервуаре $H_{м.п.}$, соответствующий высоте «мертвой» полости, вычисляют по формуле (В.6.15):

$$H_{м.п.} = J_l - (J_{м.п.}'' - J_{м.п.}'), \quad (\text{В.6.15})$$

где $J_l, J_{м.п.}'', J_{м.п.}'$ - показания рейки, отсчитанные по 8.2.8.4, мм.

В.6.15 Объем неровностей днища от уровня $H_{м.п.}$ до уровня $H_{н.д.}$, вычисляемого по формуле (В.6.14), относят к объемам внутренних деталей, находящихся выше высоты «мертвой» полости.

В.6.16 Уровни жидкости, соответствующие нижней границе $H_{д}^н$ и верхней границе $H_{д}^в$ внутренней детали, вычисляют по формулам (В.6.16) и (В.6.17):

$$H_{д}^н = J_l - (J_{д}'' - J_{д}'), \quad (\text{В.6.16})$$

$$H_{д}^в = h_{д} \cdot \sqrt{1+\eta^2}, \quad (\text{В.6.17})$$

где $J_l, J_{д}'', J_{д}'$ - показания рейки, отсчитанные по 8.2.9.2, мм.

$h_{д}$ - длина внутренней детали, мм;

η - степень наклона резервуара, определяемая по п. В.4.

В.6.17 Результаты вычислений величин $H_{м.п.}, (V_{дн})_0, H_0, f_l, f_0, H_0', H_{н.д.}, H_{д}^н, H_{д}^в$ вносят в журнал, форма которого приведена в приложении Г.

В.7 Вычисление посантиметровой вместимости «мертвой» полости резервуара

В.7.1 Вместимость «мертвой» полости $V_{м.п.}$ вычисляют по формуле (В.7.1):

$$V_{м.п.} = (V_{м.п.})_1 + (V_{м.п.})_2 - \Delta V_{дн} \pm \Delta V_{в.д.}', \quad (\text{В.7.1})$$

где $(V_{м.п.})_1$ - вместимость «мертвой» полости при уровне H в пределах H_0 (рисунок Б.13);

$(V_{м.п.})_2$ - вместимость «мертвой» полости при уровне H выше H_0 (рисунок Б.13);

$\Delta V'_{в.д.}$ - объем внутренних деталей, находящихся в «мертвой» полости.

В.7.2 Вместимость $(V_{м.п.})_1$ вычисляют по формуле (В.7.2):

$$(V_{м.п.})_1 = \frac{L_{ц}^3 \cdot \eta}{8 \cdot \pi^2 \cdot 10^9} \cdot \left(\sin \alpha - \frac{\sin^3 \alpha}{3} - \alpha \cdot \cos \alpha \right), \quad (В.7.2)$$

где $L_{ц}$ - длина внутренней окружности первого пояса, вычисляемая по формуле (В.2);

η - степень наклона резервуара, определяемая по п. В.4;

α - угол, вычисляемый по формуле (В.7.3):

$$\alpha = \arccos\left(1 - \frac{F}{R}\right) \quad (В.7.3)$$

Значение F вычисляют по формуле (В.7.4):

$$F = R - (R - l_0) \cdot \cos \varphi - H_B \cdot \frac{\eta}{\sqrt{1+\eta^2}} \quad (В.7.4)$$

В.7.3 Вместимость $(V_{м.п.})_2$ вычисляют по формуле (В.7.5):

$$(V_{м.п.})_2 = \frac{L_{ц}^2 \cdot \sqrt{1+\eta^2}}{4 \cdot \pi \cdot 10^9} \cdot (H + f_l - H_0), \quad (В.7.5)$$

где H - уровень, отсчитываемый от точки касания днища грузом рулетки;

$\Delta V'_{н.д.}$ - объем неровностей днища:

а) при выполнении условия $f_l \leq H_0$ вычисляемый по формуле (В.6.8);

б) при уровне выше точки касания днища грузом рулетки вычисляемый по формуле (В.6.10);

$\Delta V'_{в.д.}$ - объем внутренних деталей, находящихся в пределах высоты «мертвой» полости.

Примечание - Знак значения вместимости «мертвой» полости резервуара, вычисляемый по формуле (В.7.2), должен быть положительным. При невыполнении этого условия проводят внеочередную проверку резервуара.

В.7.4 Градуировочную таблицу на резервуар составляют, начиная с точки касания днища резервуара грузом рулетки.

В.8 Вычисление посантиметровой вместимости первого пояса резервуара

В.8.1 Посантиметровую вместимость первого пояса резервуара от точки касания днища грузом рулетки до уровня H_1 , соответствующего высоте 1-го пояса h_1 , вычисляют по формуле (В.8.1):

$$V(H)_1 = V_{м.п.} + \frac{L_{ц}^2 \cdot \sqrt{1+\eta^2}}{4 \cdot \pi \cdot 10^9} \cdot (H - H_{м.п.}) \pm \Delta V'_{в.д.} \quad (В.8.1)$$

где $V_{м.п.}$ - вместимость «мертвой» полости, вычисляемая по формуле (В.7.1);

$L_{ц}$ - длина внутренней окружности первого пояса;

$H_{м.п.}$ - уровень, соответствующий высоте «мертвой» полости;

η - степень наклона резервуара;

$\Delta V'_{в.д.}$ - объем внутренних деталей, находящихся выше уровня $H_{м.п.}$.

Уровень H_1 вычисляют по формуле (В.8.2):

$$H_1 = \frac{\eta}{\sqrt{1+\eta^2}} \cdot \left[\frac{h_1}{\eta} - \frac{f_l}{\eta \cdot \sqrt{1+\eta^2}} - \frac{L_{ц}}{2 \cdot \pi} + \left(\frac{L_{ц}}{2 \cdot \pi} - l_l \right) \cdot \cos \varphi \right] \quad (В.8.2)$$

В.9 Вычисление поправок к вместимости резервуара

В.9.1 Поправку к вместимости резервуара за счет гидростатического давления жидкости, приходящуюся на 1 см, при наполнении i -го пояса ΔW_{ri} , м³/см, вычисляют по формуле (В.9.1)

$$\Delta W_{ri} = A_1 \cdot \left(0,8 \cdot \frac{h_1}{\delta_1} + \sum_{l=2}^{i-2} \frac{h_l}{\delta_l} + \frac{h_i}{2 \cdot \delta_i} \right), \quad (В.9.1)$$

где δ_1, δ_l – толщина стенки первого и l -го вышестоящих поясов;
 h_1, h_l – высота первого и i -го поясов;
 i – номер наполненного пояса, принимают из ряда: 2, 3, ..., n ;
 n – число поясов резервуара.

Значение A_1 вычисляют по формуле (В.9.2):

$$A_1 = \frac{g \cdot \rho_{ж.х.} \cdot L_{ц}^3 \cdot \sqrt{1+\eta^2}}{4 \cdot \pi^2 \cdot 10^{11} \cdot E} \quad (\text{В.9.2})$$

где g – ускорение свободного падения, принимаемое равным 9,8205 м/с²;

$\rho_{ж.х.}$ – плотность хранимой жидкости;

$L_{ц}$ – длина внутренней окружности первого пояса;

E – модуль упругости материала, Па (для стали $E = 2,1 \cdot 10^{11}$ Па).

В.9.2 Поправку к посантиметровой вместимости резервуара, приходящуюся на 1 см, вводят, начиная с уровня H_1 , соответствующего высоте первого пояса h_1 , вычисляемого по формуле (В.9.3):

$$\Delta W_{Г1} = A_1 \cdot 0,8 \cdot \frac{h_1}{2 \cdot \delta_1} \quad (\text{В.9.3})$$

В.9.3 Поправку к посантиметровой вместимости резервуара, приходящуюся на 1 см, при наполнении второго пояса $\Delta W_{Г2}$ вычисляют по формуле (В.9.4):

$$\Delta W_{Г2} = A_1 \cdot \left[0,8 \cdot \frac{h_1}{\delta_1} + \frac{h_2}{\delta_2} \right], \quad (\text{В.9.4})$$

где h_1, h_2 – высота первого и второго поясов соответственно, мм;

δ_1, δ_2 – толщина стенок первого и второго поясов, мм.

В.9.4 Поправку к посантиметровой вместимости резервуара, приходящуюся на 1 см изменения уровня, при наполнении третьего, четвертого, ..., i -го поясов вычисляют по формуле (В.9.1).

В.9.5 Все пояса резервуара разбивают на участки высотой, равной примерно 1 м. В этом случае индекс i означает номер участка.

В.9.6 Результаты вычислений $\Delta V_{Гi}$ для уровней наполнения от 3 м вносят в таблицу Г.3.

В.10 Вычисление объема внутренних деталей

В.10.1 Объем внутренней детали цилиндрической формы, расположенной вертикально, вычисляют по формуле $(\Delta V_{в.д.})_д^в$ вычисляют по формуле (В.10.1):

$$(\Delta V_{в.д.})_д^в = \frac{\pi \cdot d_d^2 \cdot \sqrt{1+\eta^2}}{4 \cdot 10^9} \cdot (H - H_d^н), \quad (\text{В.10.1})$$

где d_d – диаметр внутренней детали;

H – уровень жидкости в резервуаре;

$H_d^н$ – уровень, соответствующий нижней границе внутренней детали.

Объем внутренней детали по формуле (В.10.1) вычисляют до уровня $H_d^в$, соответствующего верхней границе внутренней детали.

В.10.2 Вычисление объема внутренней детали в виде змеевика теплообменника

В.10.2.1 Внутреннюю деталь в виде змеевика (рисунок Б.10) заменяют эквивалентным горизонтально расположенным параллелепипедом: длиной L_z , шириной b и высотой d_d (диаметр трубки змеевика).

В.10.2.2 Длину параллелепипеда (далее – внутренняя деталь) L_z вычисляют по формуле (В.10.2):

$$L_z = \frac{\pi \cdot (D_H + D_{вн})}{2}, \quad (\text{В.10.2})$$

где $D_n, D_{вн}$ - наружный и внутренний диаметры змеевика.

В.10.2.3 Объем внутренней детали в виде змеевика теплообменника $(\Delta V_{в.д.})_z$ вычисляют по формуле (В.10.3):

$$(\Delta V_{в.д.})_z = \frac{\pi \cdot d^2 \cdot L_z}{4 \cdot 10^9 \cdot (H_z^в - H_z^н)} \cdot (H - H_z^н), \quad (\text{В.10.3})$$

где H – уровень, отсчитываемый от днища резервуара.

В.11 Вычисление базовой высоты резервуара

В.11.1 Базовую высоту резервуара H_B вычисляют по формуле (В.11.1):

$$H_B = \frac{H_{B1} + H_{B2}}{2}, \quad (\text{В.11.1})$$

В.11.2 Результат вычисления H_B вносят в журнал, форма которого приведена в приложении Г.

ПРИЛОЖЕНИЕ Г (ОБЯЗАТЕЛЬНОЕ)

Форма журнала обработки результатов измерений

ЖУРНАЛ¹⁾

ОБРАБОТКИ РЕЗУЛЬТАТОВ ИЗМЕРЕНИЙ

¹⁾ – Оформляют только в случае обработки результатов измерений вручную.

Г.1 Вычисление длины внутренней окружности первого пояса

$$L_{ц} = \dots \text{ мм}$$

Г.2 Вычисление длин внутренних окружностей и высот вышестоящих поясов

Таблица Г.1

Обозначение параметра	Значение параметра для пояса											
	2	3	4	5	6	7	8	9	10	11	12	
$L_{цi}$												
h_i												

Г.3 Вычисление степени наклона резервуара

$$\eta = \dots$$

Г.4 Вычисление угла направления наклона резервуара

$$\varphi = \dots$$

Г.5 Вычисление базовой высоты

$$H_B = \dots \text{ мм}; H_{\text{м.п.}} = \dots \text{ мм}; \Delta V_0 = \dots \text{ м}^3;$$

$$H_{\text{д}}^{\text{н}} = \dots \text{ мм}; H_{\text{д}}^{\text{в}} = \dots \text{ мм}.$$

Г.6 Вычисление вместимости «мертвой» полости

Таблица Г.2

Обозначение величины	Значение для номера окружности								
	0	1	2	3	4	5	6	7	8
f_j									

$$H_{\text{м.п.}} = \dots \text{ мм}; (\Delta V_{\text{дн}})_0 = \dots \text{ м}^3;$$

$$H_0 = \dots \text{ мм}; f_{\text{л}} = \dots \text{ м}^3;$$

$$f_0 = \dots \text{ мм}; H'_0 = \dots \text{ м}^3;$$

$$H_{\text{дн}} = \dots \text{ мм}; H_{\text{пр}} = \dots \text{ м}^3.$$

Г.7 Вычисление поправки к вместимости пояса резервуара за счет гидростатического давления жидкости

Таблица Г.3

Номер пояса	Номер участка	Высота участка, мм	Уровень наполнения, мм	$\Delta V_{гi}, \text{м}^3$
1	1			
	2			
2	3			
	4			
3	5			
	6			
...	...			
...	...			

Г.8 Составление градуировочной таблицы

Таблица Г.4

Уровень заполнения, см	Вместимость, м^3	Коэффициент вместимости, $\text{м}^3/\text{мм}^{**}$
$H_{\text{м.п.}}^*$		
$H_{\text{м.п.}} + 1$		
$H_{\text{м.п.}} + 2$		
...		
...		
$H_{\text{пр}}$		

* - Уровень жидкости в резервуаре, измеренный через измерительный люк от точки касания днища грузом рулетки, соответствующий высоте мертвой полости.
 ** - Коэффициент вместимости, равный разнице между вместимостью на следующем уровне заполнения и на текущем.

Вычисления провел

_____ *подпись, инициалы, фамилия*
 «__» _____ 20__ г.

ПРИЛОЖЕНИЕ Д (ОБЯЗАТЕЛЬНОЕ)

Форма титульного листа градуировочной таблицы и форма градуировочной таблицы

Е.1 Форма титульного листа градуировочной таблицы

УТВЕРЖДАЮ

«__» _____ 20__ г.

ГРАДУИРОВОЧНАЯ ТАБЛИЦА
на резервуар вертикальный ДРС-1000
зав. № __

Организация _____

Относительная погрешность определения вместимости _____

Участок ниже $H_{м.п.} = \dots$ мм для государственных учетных и торговых операций с нефтью и нефтепродуктами, взаимных расчетов между поставщиком и потребителем не используют.

Программа расчета градуировочной таблицы на ПЭВМ утверждена ФГУП ГНМЦ «ВНИИР»
«__» _____ 20__ г.

Срок очередной поверки _____

Поверитель

_____ *подпись*

_____ *должность, инициалы, фамилия*

¹⁾ - Градуировочную таблицу утверждают в соответствии с п. 13.4.

Е.2 Форма градуировочной таблицы

Организация _____

Резервуара № _____

Таблица Е.1 – Посантиметровая вместимость ... пояса резервуара

Уровень наполнения, см	Вместимость, м ³	Уровень наполнения, см	Вместимость, м ³
$H_{м.п.}^*$			
$H_{м.п.} + 1$			
$H_{м.п.} + 2$			
...			

Таблица Е.2 – Средняя вместимость ... пояса резервуара в пределах вместимости, приходящейся на 1 см высоты наполнения

Уровень наполнения, мм	Вместимость, м ³	Уровень наполнения, мм	Вместимость, м ³	Уровень наполнения, мм	Вместимость, м ³
1		4		7	
2		5		8	
3		6		9	

ПРИЛОЖЕНИЕ Ж (ОБЯЗАТЕЛЬНОЕ)

Форма акта ежегодных измерений базовой высоты резервуара

УТВЕРЖДАЮ

Руководитель предприятия – владельца
резервуара (директор, гл. инженер и т.д.)

АКТ

Измерений базовой высоты резервуара

от «__» _____ г.

Составлен в том, что комиссия*, назначенная приказом по _____
наименование

_____, в составе председателя _____
предприятия - владельца резервуара

_____ и членов: _____

инициалы, фамилия

провела по ГОСТ _____ контрольные измерения базовой высоты резервуара _____
инициалы, фамилии
**)

_____ N _____

тип резервуара, номинальная вместимость
при температуре окружающего воздуха _____ °С.

* В состав комиссии должен быть включен специалист, прошедший курсы повышения квалификации по поверке и калибровке резервуаров и трубопроводов.

** Указывают при заполнении.

Результаты измерений представлены в таблице 1.

Таблица 1

Базовая высота резервуара		Уровень жидкости в резервуаре
Среднее арифметическое значение результатов двух измерений (H_6) _к	Значение базовой высоты, установленное при поверке резервуара (H_6) _п	

Относительное изменение базовой высоты резервуара δ_b , %, вычисляют по формуле $\delta_b = \frac{(H_b)_к - (H_b)_п}{(H_b)_п} \cdot 100$, где значения величин $(H_b)_к$, $(H_b)_п$ приведены в 1-й, 2-й графах.

Вывод - требуется (не требуется) корректировка градуировочной таблицы.

Председатель комиссии

подпись

инициалы, фамилия

Члены:

подпись

инициалы, фамилия

подпись

инициалы, фамилия

подпись

инициалы, фамилия