

ФГУП «ВСЕРОССИЙСКИЙ НАУЧНО-ИССЛЕДОВАТЕЛЬСКИЙ ИНСТИТУТ
МЕТРОЛОГИЧЕСКОЙ СЛУЖБЫ»
ФГУП «ВНИИМС»



УТВЕРЖДАЮ
Зам. директора
по производственной метрологии
ФГУП «ВНИИМС»
Н.В. Иванникова
" 10 " _____ 2019 г.

**Системы лазерные координатно-измерительные
Leica Absolute Tracker серий AT930 и AT960**

МЕТОДИКА ПОВЕРКИ

МП № 203-1-2019

МОСКВА, 2019

Настоящая методика поверки распространяется на системы лазерные координатно-измерительные Leica Absolute Tracker серий AT930 и AT960 (далее – системы) производства Leica Geosystems AG, Швейцария и устанавливает методы и средства их первичной и периодической поверок.

Интервал между поверками – 1 год.

1. ОПЕРАЦИИ И СРЕДСТВА ПОВЕРКИ

1.1. При проведении поверки систем должны быть выполнены операции и применены средства поверки, указанные в таблице 1.

Таблица 1.

Наименование операции	Номер пункта методики поверки	Средства поверки	Проведение операции при	
			первичной поверке	периодической поверке
Внешний осмотр	5.1.	Визуально	да	да
Опробование	5.2.	Визуально	да	да
Идентификация программного обеспечения	5.3.	-	да	да
Определение абсолютной погрешности определения пространственных координат во всем рабочем объеме	5.4.	Рабочий эталон 3-го разряда согласно Государственной поверочной схеме для средств измерений геометрических параметров поверхностей сложной формы, утвержденной приказом Росстандарта № 2340 от 9 ноября 2018 г. (меры для поверки систем лазерных координатно-измерительных Leica Absolute Tracker AT401, Leica Absolute Tracker AT402, Leica Absolute Tracker AT901; рег. №58461-14); Рулетка измерительная металлическая Р20УЗК (рег. №35280-07).	да	да
Определение абсолютной погрешности определения пространственных координат во всем рабочем объеме при выполнении измерений с	5.5.	Рабочий эталон 3-го разряда согласно Государственной поверочной схеме для средств измерений геометрических параметров поверхностей сложной	да	да

помощью дополнительных устройств		формы, утвержденной приказом Росстандарта № 2340 от 9 ноября 2018 г. (меры для поверки систем лазерных координатно-измерительных Leica Absolute Tracker AT401, Leica Absolute Tracker AT402, Leica Absolute Tracker AT901; рег. №58461-14); Рулетка измерительная металлическая P20УЗК (рег. №35280-07).		
----------------------------------	--	--	--	--

Допускается применять другие, вновь разработанные или находящиеся в эксплуатации средства поверки, удовлетворяющие по точности требованиям настоящей методики и прошедшие поверку в органах метрологической службы.

2. ТРЕБОВАНИЯ БЕЗОПАСНОСТИ

2.1. При проведении поверки систем, меры безопасности должны соответствовать требованиям по технике безопасности согласно эксплуатационной документации на приборы и поверочное оборудование, правилам по технике безопасности, действующим на месте проведения поверки.

3. УСЛОВИЯ ПОВЕРКИ

3.1. Поверку следует проводить в нормальных условиях применения приборов:

- температура окружающего воздуха, °С 20±5;
- относительная влажность воздуха, %, без конденсата, не более 90.

А также должны отсутствовать вибрации, тряска, удары, дополнительные электрические и магнитные поля, являющиеся источником погрешности выполняемых измерений.

3.2. Приборы, другие средства измерений и меры для поверки выдерживают не менее 4 часов при постоянной температуре, соответствующей нормальным условиям работы систем.

4. ПОДГОТОВКА К ПОВЕРКЕ

4.1. Перед проведением поверки должны быть выполнены следующие подготовительные работы:

- Проверить наличие действующих свидетельств о поверке на средства поверки;
- Приборы и средства поверки привести в рабочее состояние в соответствии с их эксплуатационной документацией.

5. ПРОВЕДЕНИЕ ПОВЕРКИ

5.1. Проверка по п. 5.1 (далее нумерация согласно таблице 1) внешнего вида системы осуществляется визуально

При внешнем осмотре проверяют соответствие внешнего вида системы эксплуатационной документации, комплектность, маркировку.

Проверяют отсутствие механических повреждений системы, влияющих на ее работоспособность и ухудшающих ее внешний вид, а также целостность кабелей передачи данных и электрического питания.

Система считается поверенной в части внешнего осмотра, если установлено полное соответствие конструктивного исполнения, комплектности, маркировки, а также отсутствуют механические повреждения системы, кабелей передачи данных и электрического питания.

5.2. Опробование

Перед опробованием системы должны быть проведены подготовительные работы согласно эксплуатационной документации, в том числе ее включение.

При опробовании проверяется работоспособность в соответствии с требованиями ее технической документации.

Система считается поверенной в части опробования, если установлено, что она функционирует в соответствии с технической документацией.

5.3. Идентификация программного обеспечения

Идентификацию программного обеспечения (ПО) проводят по следующей методике:

- проверить идентификационное наименование программного обеспечения и его версию;
- установить уровень защиты ПО в соответствии с Р 50.2.077-2014.

Системы считаются поверенными в части программного обеспечения, если их ПО соответствует данным в таблице 2.

Таблица 2

Идентификационные данные (признаки)	Значение		
Идентификационное наименование ПО	Tracker Pilot	Spatial Analyzer	PolyWorks
Номер версии (идентификационный номер) ПО	не ниже 3.0	не ниже 11.11.2014	не ниже 2014.IR14
Цифровой идентификатор ПО	-		

5.4. Определение абсолютной погрешности определения пространственных координат во всем рабочем объеме

Абсолютная погрешность определения пространственных координат во всем рабочем объеме определяется с помощью мер для поверки систем лазерных координатно – измерительных Leica Absolute Tracker AT401, Leica Absolute Tracker AT402, Leica Absolute Tracker AT901 длиной 2,5 м. Также при поверке систем допускается использование меры длиной не менее 1 м.

Меру необходимо располагать в четырех положениях, максимально отличных друг от друга. Вертикально, горизонтально и в двух диагоналях в вертикальной плоскости, перпендикулярной лучу (рисунок 1).

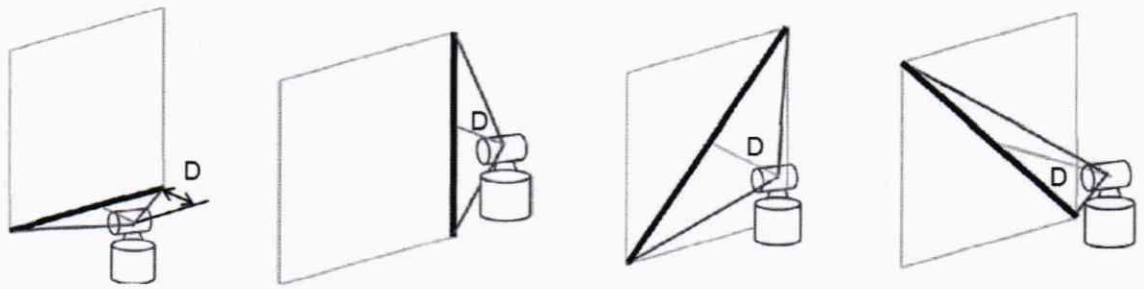


Рисунок 1 – Расположения меры

5.4.1. Вертикальное положение меры

Меру закрепить вертикально на стойке/штативе (рисунок 2). На расстоянии $D = 3,5$ м от меры установить проверяемую систему таким образом, чтобы середина меры и лазерный луч системы лежали на одной горизонтальной прямой. Произвести по три измерения длины меры при азимутальных углах системы 0° , 90° , 180° и 270° .

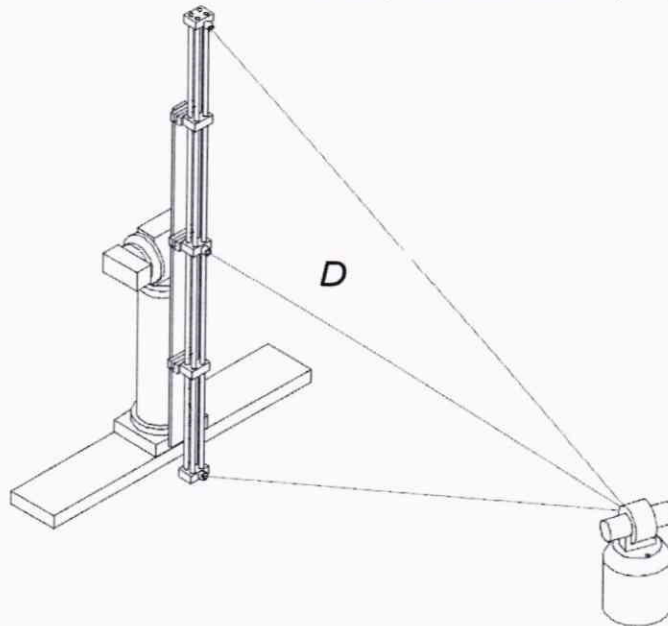


Рисунок 2 - Схема взаимных расположений меры относительно системы
(при вертикальном положении меры)

Затем установить систему на расстоянии $D=6$ м. Измерить длину меры при азимутальных углах системы 0° , 90° , 180° и 270° по три раза.

5.4.2. Горизонтальное положение меры

Закрепить меру горизонтально на стойке (рисунок 3). На расстоянии $D = 1,7$ м от меры установить проверяемую систему таким образом, чтобы середина меры и лазерный луч системы лежали на одной горизонтальной прямой. Произвести по три измерения длины меры при азимутальных углах системы 0° , 90° , 180° и 270° .

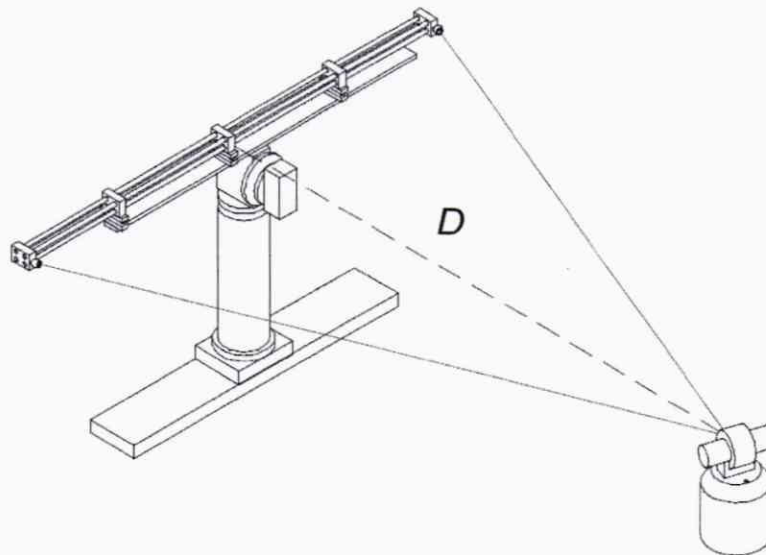


Рисунок 3 - Схема взаимных расположений меры относительно системы
(при горизонтальном положении меры)

Затем установить систему на расстоянии $D=3,5$ м. Измерить длину меры при азимутальных углах системы 0° , 90° , 180° и 270° по три раза. То же самое повторить на расстоянии $D=6$ м.

5.4.3. Положение меры под углом $+45^\circ$

Закрепить меру под наклоном 45° вправо на стойке (рисунок 4).

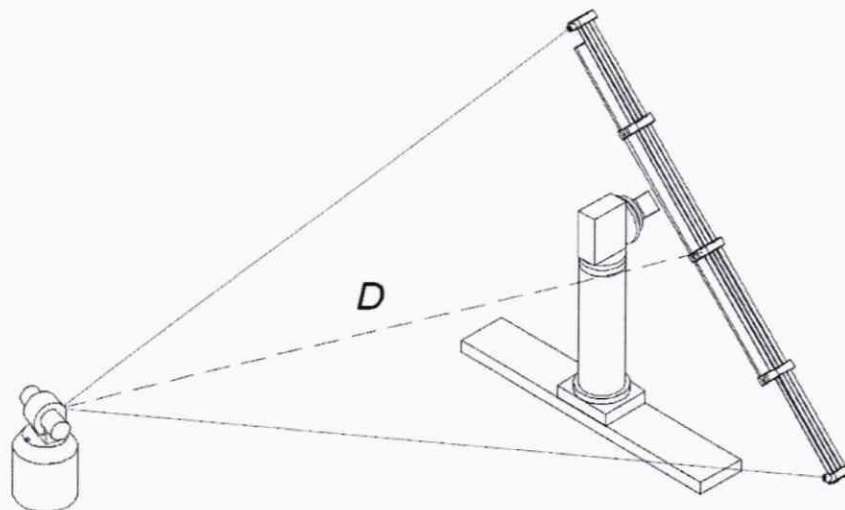


Рисунок 4 - Схема взаимных расположений меры относительно системы
(при положении меры под углом 45° с наклоном вправо)

На расстоянии $D=3,5$ м от меры установить проверяемую систему таким образом, чтобы середина меры и лазерный луч системы лежали на одной горизонтальной прямой. Произвести по три измерения длины меры при азимутальных углах системы 0° , 90° , 180° и 270° .

Затем установить систему на расстоянии $D=6$ м. Измерить длину меры при азимутальных углах системы 0° , 90° , 180° и 270° по три раза.

5.4.4. Положение меры под углом -45°

Меру закрепить под наклоном 45° влево на стойке (рисунок 5).

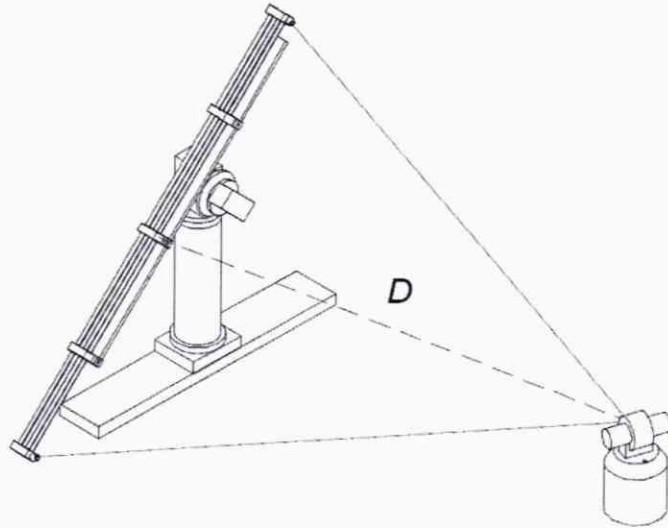


Рисунок 5 - Схема взаимных расположений меры относительно системы (при положении меры под углом 45° с наклоном влево)

На расстоянии $D=3,5$ м от меры установить проверяемую систему таким образом, чтобы середина меры и лазерный луч системы лежали на одной горизонтальной прямой. Произвести по три измерения длины меры при азимутальных углах системы 0° , 90° , 180° и 270° .

Затем установить систему на расстоянии $D=6$ м. Измерить длину меры при азимутальных углах системы 0° , 90° , 180° и 270° по три раза.

Абсолютную погрешность определения пространственных координат рассчитать по формуле:

$$\Delta = \frac{L_{\text{изм}} - L_{\text{д}}}{\sqrt{2}},$$

где $L_{\text{изм}}$ - измеренное значение меры, $L_{\text{д}}$ - действительное значение меры.

Система считается поверенной в части абсолютной погрешности определения пространственных координат во всем рабочем объеме, если полученное значение Δ не превышает $\pm(10+5 \cdot L)$, где L - расстояние от системы до отражателя, м.

Если при поверке используется мера длиной 1 метр или более и другого конструктивного исполнения, допускается измерять ее длину по следующей схеме (таблица 3):

Таблица 3 – Способ измерений длины меры

Положение	Азимутальный угол	Расстояние от системы до меры
Горизонтальное	0° , 90° , 180° и 270°	Минимально возможное расстояние между мерой и системой; 3 и 6 метров
Вертикальное	0° , 90° , 180° и 270°	3 и 6 м
Под углом $+45^\circ$	0° , 90° , 180° и 270°	3 и 6 м
Под углом -45°	0° , 90° , 180° и 270°	3 и 6 м

5.5. Определение абсолютной погрешности определения пространственных координат во всем рабочем объеме при выполнении измерений с помощью дополнительных устройств

Определение абсолютной погрешности определения пространственных координат во всем рабочем объеме при выполнении измерений с помощью дополнительных устройств производится с помощью меры длиной не менее 1 метра. Дополнительные устройства используются со стандартным щупом. В качестве вспомогательных средств измерений могут использоваться две сферы диаметром не менее 12 мм.

Перед началом работы следует собрать меру и установить ее на штатив (рисунок 6).

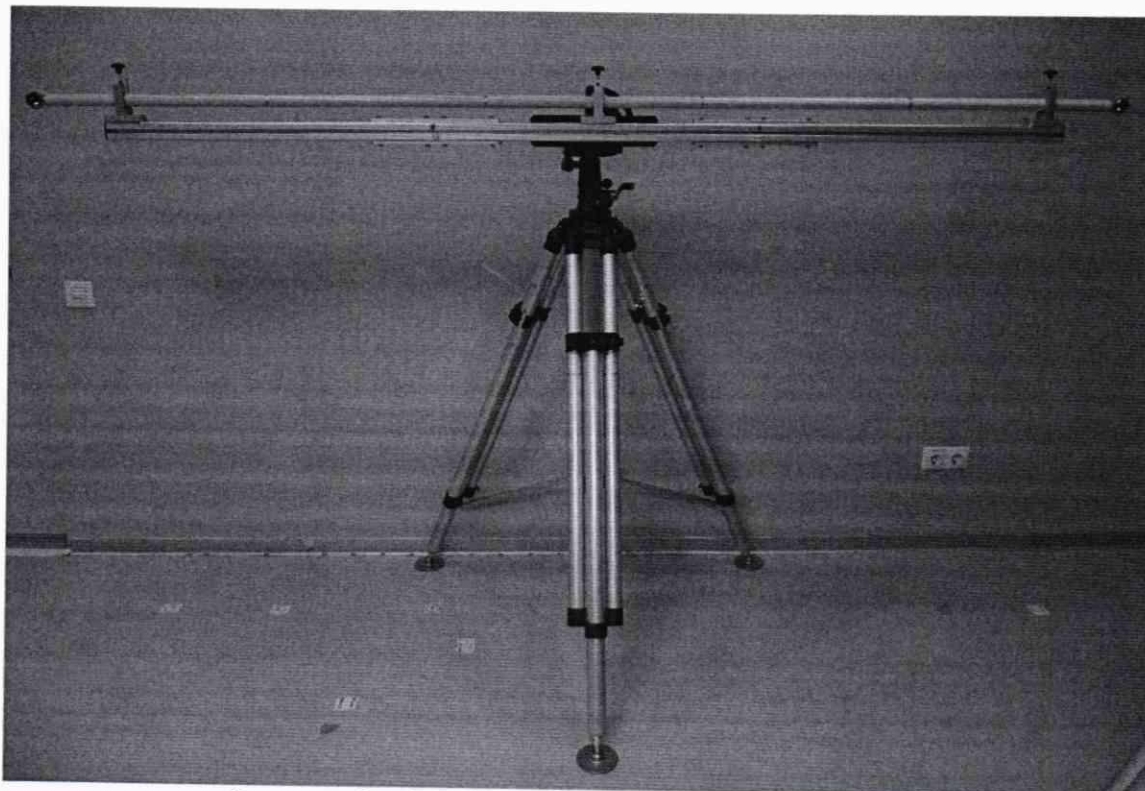


Рисунок 6 – Общий вид меры, установленной на штативе

5.5.1. Определение абсолютной погрешности определения пространственных координат во всем рабочем объеме при выполнении измерений с помощью контактного щупа Leica T-Probe или многофункционального устройства Leica T-Mac

При измерении длины меры с помощью контактного щупа Leica T-Probe или многофункционального устройства Leica T-Mac меру поочередно устанавливают относительно системы на расстояниях, указанных в таблице 4. В каждом из положений меры измеряют расстояние между центрами угловых отражателей, установленных на концах меры, по три раза.

Таблица 4 – Точки установки меры в зависимости от модели системы

Расстояние между системой и мерой, м	Модель системы			
	Leica Absolute Tracker AT960 SR	Leica Absolute Tracker AT960 MR	Leica Absolute Tracker AT960 LR	Leica Absolute Tracker AT960 XR
2	•	•	•	•
4,8	•			
6		•		
10		•	•	•
20			•	•

Абсолютную погрешность определения пространственных координат рассчитать по формуле:

$$\Delta = \frac{L_{\text{изм}} - L_{\text{д}}}{\sqrt{2}},$$

где $L_{\text{изм}}$ - измеренное значение меры, $L_{\text{д}}$ - действительное значение меры.

Система считается поверенной в части абсолютной погрешности измерений пространственных координат при выполнении измерений на контактный щуп Leica T-Probe или многофункциональное устройство Leica T-Mac, если полученное значение абсолютной погрешности определения пространственных координат во всем рабочем объеме при выполнении измерений на контактный щуп Leica T-Probe или многофункциональное устройство Leica T-Mac Δ не превышает $\pm(30+5 \cdot L)$, где L – расстояние от системы до отражателя, м.

5.5.2. Определение абсолютной погрешности определения пространственных координат во всем рабочем объеме при выполнении измерений с помощью сканирующих устройств LAS-XL, LAS и Leica T-Scan 5

При измерении длины меры с помощью сканирующих устройств LAS-XL, LAS или Leica T-Scan 5 меру устанавливают поочередно на расстояниях, указанных в таблице 4. В каждом из положений меры по три раза выполняют сканирование сферических отражателей на концах меры с последующим определением координат центров отражателей и вычислении расстояния между координатами центров отражателей.

Абсолютную погрешность определения пространственных координат рассчитать по формуле:

$$\Delta = \frac{L_{\text{изм}} - L_{\text{д}}}{\sqrt{2}},$$

где $L_{\text{изм}}$ - измеренное значение меры, $L_{\text{д}}$ - действительное значение меры.

Система считается поверенной в части абсолютной погрешности измерений пространственных координат при выполнении измерений с помощью сканирующих устройств LAS-XL, LAS и Leica T-Scan 5, если полученное значение абсолютной погрешности определения пространственных координат во всем рабочем объеме при выполнении измерений с помощью сканирующих устройств LAS-XL, LAS и Leica T-Scan 5 Δ не превышает значений, указанных в таблице 5.

Таблица 5 - Метрологические характеристики систем с помощью сканирующих устройств LAS-XL, LAS и Leica T-Scan 5

Характеристика	Leica T-Scan 5	LAS	LAS-XL
Пределы допускаемой абсолютной погрешности измерений пространственных координат во всем рабочем объеме, мкм: -в диапазоне от 1,5 до 8,5 м включ. -в диапазоне св. 8,5 до 30,0 м	± 60 $\pm(26+4 \cdot L)$, где L – расстояние от системы до устройства, м		± 150

6. ОФОРМЛЕНИЕ РЕЗУЛЬТАТОВ ПОВЕРКИ

При положительных результатах поверки оформляется свидетельство о поверке по форме приложения 1 Приказа Минпромторга России № 1815 от 02.07.15 г.

При отрицательных результатах поверки оформляется извещение о непригодности по форме приложения 2 Приказа Минпромторга России № 1815 от 02.07.2015 г.

Знак поверки наносится на свидетельство о поверке.

Зам. начальника отдела 203
ФГУП «ВНИИМС»

Инженер отдела 203
ФГУП «ВНИИМС»




Н.А. Табачникова

К.И. Маликов