

УТВЕРЖДАЮ
Заместитель директора по
производственной метрологии
ФГУП «ВНИИМС»



Н.В. Иванникова

12 2020 г.

Государственная система обеспечения единства измерений

Стенды для поверки уровнемеров МК СПУ

Методика поверки
МП 208-017-2020

г. Москва
2020

СОДЕРЖАНИЕ

1.	Область применения	3
2.	Нормативные ссылки	3
3.	Термины, определения и обозначения.....	3
4.	Операции поверки	3
5.	Средства поверки	4
6.	Требования безопасности и требования к квалификации поверителей	4
7.	Условия поверки и подготовка к ней	5
8.	Подготовка к поверке	5
9.	Проведение поверки	5
9.1	Внешний осмотр.....	5
9.2	Опробование	7
9.3	Проверка отклонения от горизонтального положения линейной части станда.....	7
9.4	Проверка отклонения от вертикального положения установочной пластины станда	8
9.5	Проверка отклонения от вертикального положения отражающей (контактной) пластины станда	8
9.6	Определение расстояния между установочной и отражающей (контактной) пластинами станда	8
9.7	Определение диапазона измерений станда.....	9
9.8	Определение абсолютной погрешности измерений длины (уровня).....	9
10.	Оформление результатов поверки.....	12
	Приложение А (рекомендуемое)	13

1. Область применения

Настоящая методика распространяется на стенды для поверки уровнемеров МК СПУ (далее – стенды) и устанавливает методы и средства их первичной и периодической поверки.

Изготовитель: ООО «Метрология Комплект»

ИНН 7702736980; КПП 771401001

Адрес: 127083, город Москва, улица 8 Марта, дом 1, строение 12, эт/пом/ком 5/XXXIV/2,6,7

Телефон: +7 (495) 727 2725

E-mail: info@metr-k.ru

Web-сайт: www.metr-k.ru.ru

Интервал между поверками – 1 год.

2. Нормативные ссылки

В настоящей методике использованы нормативные ссылки на следующие документы:

Приказ Минпромторга России № 1815 от 02 июля 2015 года «Порядок проведения поверки средств измерений, требования к знаку поверки и содержанию свидетельства о поверке»

Приказ Росстандарта № 3459 от 30 декабря 2019 года «Об утверждении Государственной поверочной схемы для средств измерений уровня жидкости и сыпучих материалов»

Приказ Росстандарта от 29 декабря 2018 г. № 2840 Об утверждении Государственной поверочной схемы для средств измерений длины в диапазоне от $1 \cdot 10^{-9}$ до 100 м и длин волн в диапазоне от 0,2 до 50 мкм.

ГОСТ 12.0.004-2015 Система стандартов безопасности труда (ССБТ). Организация обучения безопасности труда. Общие положения

ГОСТ 12.1.005-88 Система стандартов безопасности труда. Общие санитарно-гигиенические требования к воздуху рабочей зоны

РМГ 29-2013 ГСИ. Метрология. Основные термины и определения

Примечание – При пользовании настоящей методикой целесообразно проверить действие ссылочных нормативных документов в информационной системе общего пользования – на официальном сайте Федерального агентства по техническому регулированию и метрологии в сети Интернет или по ежегодно издаваемому информационному указателю «Национальные стандарты», который опубликован по состоянию на 1 января текущего года, и по соответствующим ежемесячно издаваемым информационным указателям, опубликованным в текущем году. Если ссылочный документ заменен (изменен), то при пользовании настоящим стандартом следует руководствоваться заменяющим (измененным) документом. Если ссылочный документ отменен без замены, то положение, в котором дана ссылка на него, применяется в части, не затрагивающей эту ссылку.

3. Термины, определения и обозначения

В настоящей методике применены термины по РМГ 29.

4. Операции поверки

При проведении поверки должны быть выполнены операции, указанные в таблице 1.

Таблица 1 – Операции, выполняемые при поверке

Операции поверки	№ п.п.	Вид поверки			
		первичная		периодическая	
		МК СПУ ЛД	МК СПУ СЛИ	МК СПУ ЛД	МК СПУ СЛИ
Внешний осмотр	9.1	Да	Да	Да	Да
Опробование:	9.2				
- проверка функционирования		Да	Да	Да	Да
- проверка соответствия программного обеспечения		Да	Да	Да	Да

Продолжение таблицы 1

Операции поверки	№ п.п.	Вид поверки			
		первичная		периодическая	
		МК СПУ ЛД	МК СПУ СЛИ	МК СПУ ЛД	МК СПУ СЛИ
Проверка отклонения от горизонтального положения линейной части станда	9.3	Да	Да	Да	Да
Проверка отклонения от вертикального положения установочной пластины станда	9.4	Да	Да	Да	Да
Проверка отклонения от вертикального положения отражающей (контактной) пластины станда	9.5	Да	Да	Да	Да
Определение расстояния между установочной и отражающей(контактной) пластинами станда	9.6	Да	Да	Да	Да
Определение диапазона измерений станда	9.7	Да	Да	Да	Да
Определение абсолютной погрешности измерений длины (уровня)	9.8	Да	Да	Да	Да

5. Средства поверки

При проведении поверки уровнемеров применяют следующие средства поверки:

- измерители линейных перемещений лазерные 2 разряда $\delta = (0,02 + 0,5L)$ мкм в соответствии с приказом Росстандарта от 29 декабря 2018 г. № 2840 с диапазоном измерений длины не менее, чем у поверяемого станда (система лазерная измерительная Renishaw XL-80 регистрационный номер 35362-13);

- уровень рамный с длиной измерительной части 200 мм, ЦД 0,05 мм/м по ГОСТ 9392-89;

- нутромер микрометрический НМ, диапазон измерений от 50 до 800 мм, пределы допускаемой абсолютной погрешности не более ± 15 мкм (регистрационный номер 35818-13).

Допускается применение других средств поверки с характеристиками, отвечающими вышеуказанным требованиям.

Все средства поверки должны иметь действующие свидетельства о поверке или свидетельства об аттестации в качестве эталона.

6. Требования безопасности и требования к квалификации поверителей

При проведении поверки должны быть соблюдены требования безопасности, приведенные в эксплуатационной документации на средства поверки и поверяемого станда. Лица, проводящие поверку должны пройти инструктаж по технике безопасности согласно ГОСТ 12.0.004.

Поверку должны осуществлять специалисты организаций, аккредитованных на право поверки, изучившие эксплуатационную документацию на станд и инструкцию по технике безопасности.

7. Условия поверки и подготовка к ней

При проведении поверки в лабораторных условиях должны быть соблюдены следующие условия:

- | | |
|--|------------------|
| - температура окружающего воздуха, °С | от 15 до 25 |
| - изменение температуры воздуха в помещении в течение часа, не более, °С | 1 |
| - относительная влажность воздуха, % | от 30 до 80 |
| - атмосферное давление, кПа | от 84,0 до 106,7 |

Внешние электрические и магнитные поля (кроме земного), вибрация, тряска и удары, влияющие на работу составных частей стенда, отсутствуют.

8. Подготовка к поверке

Перед проведением поверки должны быть выполнены следующие подготовительные работы:

- перед проведением поверки следует изучить техническое описание и инструкцию по эксплуатации на поверяемый стенд и приборы, применяемые при поверке;
- перед проведением поверки необходимо подключить стенд к электрической сети;
- перед поверкой привести средства поверки в исходное состояние в соответствии с документацией по эксплуатации;
- выдержать стенд и средства поверки не менее 2 часов в помещении, в котором размещается стенд при температуре окружающего воздуха, указанной в п. 7 настоящей методики.
- привести стенд в исходное состояние и подготовить к работе в соответствии с МК СПУ.66988674.407619.002.РЭ «Стенды для поверки уровнемеров МК СПУ. Руководство по эксплуатации».

9. Проведение поверки

9.1 Внешний осмотр

Проверку внешнего вида, комплектности и маркировки на соответствие требованиям эксплуатационной документации следует проводить путем внешнего осмотра.

При внешнем осмотре должно быть установлено соответствие стенда следующим требованиям:

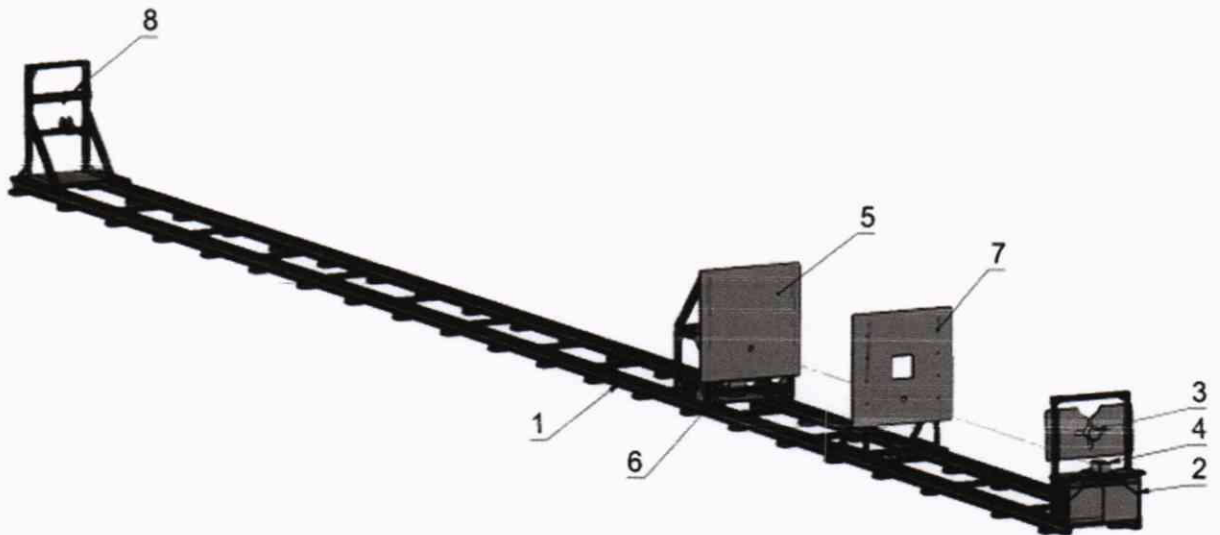
- на неподвижной части (2) стенда (рис. 1) закреплена информационная табличка, содержащая следующие сведения: наименование предприятия-изготовителя, наименование изделия, заводской номер, дата изготовления, знак утверждения типа;
- к стенду приложены паспорт, руководство по эксплуатации и методика поверки, а также при наличии, свидетельство о предыдущей поверке стенда.

В частности должны соблюдаться требования:

- рабочие поверхности направляющего профиля обеих направляющих горизонтального основания (1) стенда не имеют забоин;
- конструкция стенда не имеет повреждений, препятствующих прочному соединению ее составных частей;
- сочленения алюминиевых профилей каркаса стенда не имеют выступающих краев;
- отражающая (5) и установочная пластины (3) прочно закреплены на подвижной (4) и неподвижной (2) части соответственно, без люфта;
- следы коррозии и механические повреждения, влияющие на эксплуатационные свойства, на наружных поверхностях стенда отсутствуют.

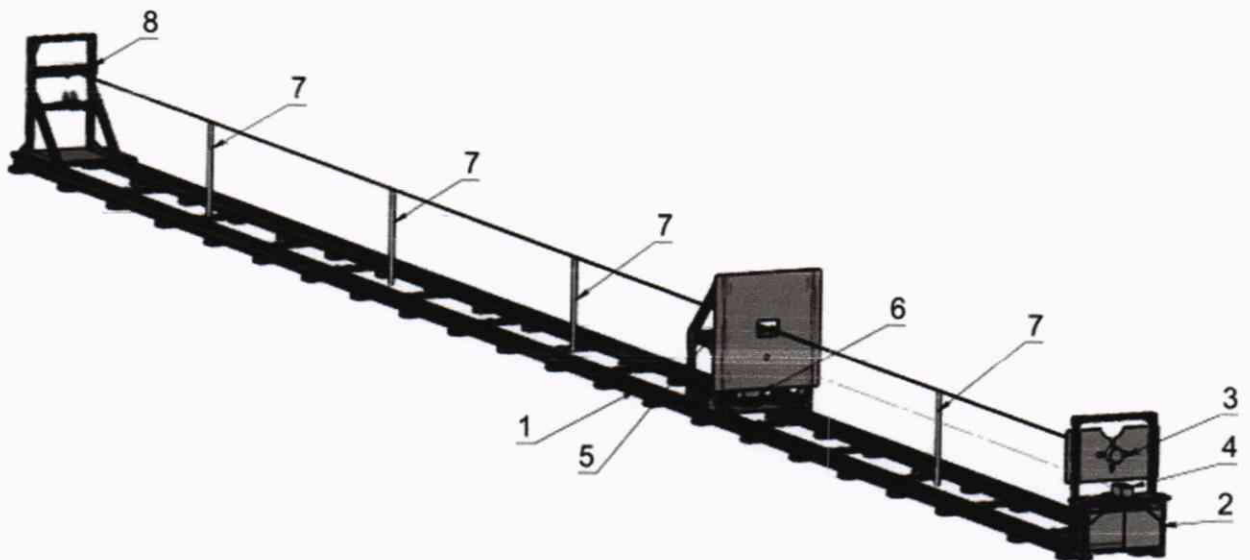
Результат внешнего осмотра считают положительным, если при его проведении было установлено соответствие стенда вышеуказанным требованиям.

Общий вид стендов с обозначением позиций составных частей представлен на рисунках 1 и 2.



1 – горизонтальное основание; 2 – неподвижная часть; 3 – установочная пластина с поверяемым прибором; 4 – система лазерная измерительная; 5 – стойка имитатор уровня с отражающей пластиной; 6 – сервопривод для перемещения стойки имитатора уровня; 7 – стойка с поглощающим материалом для подавления помех; 8 – стойка с системой натяжения

Рисунок 1 – Общий вид стенда в режиме поверки бесконтактных СИ уровня



1 – горизонтальное основание; 2 – неподвижная часть; 3 – установочная пластина с поверяемым прибором; 4 – система лазерная измерительная; 5 – стойка имитатор уровня с отражающей пластиной; 6 – сервопривод для перемещения стойки имитатора уровня; 7 – стойка поддержки; 8 – стойка с системой натяжения

Рисунок 2 – Общий вид стенда в режиме поверки контактных СИ уровня с системой натяжения и поддержания волновода

9.2 Опробование

9.2.1 Проверка функционирования

При проверке функционирования стенда убеждаются, что информация об измеряемом уровне транслируемая на экран подключенного персонального компьютера изменяется при изменении положения подвижной части (4) стенда вдоль горизонтального основания (1). При этом считываемые показания должны равномерно увеличиваться и уменьшаться в зависимости от направления перемещения подвижной части (4) стенда. Данную операцию проводят на всем диапазоне измерений поверяемого стенда.

9.2.2 Подтверждение соответствия программного обеспечения

Операция «Подтверждение соответствия программного обеспечения» включает:

- определение идентификационного наименования программного обеспечения;
- определение номера версии (идентификационного номера) программного обеспечения;
- определение цифрового идентификатора (контрольной суммы исполняемого кода) программного обеспечения.

Результат считают положительным, если идентификационные данные (номер версии ПО), появляющиеся на экране персонального компьютера подключенного к стенду соответствует указанным в таблице 2.

Таблица 2 - Идентификационные данные программного обеспечения

Идентификационные данные (признаки)	Значение
Идентификационное наименование ПО	Метрологический программный комплекс Технометр
Номер версии (идентификационный номер) ПО, не ниже	1.0.16
Цифровой идентификатор ПО	5b62d80bc08d30d59ef413f929b6e021 Technometer_setup_1.0.16_beta7.exe
Алгоритм вычисления идентификатора ПО	Контрольная сумма MD5

9.3 Проверка отклонения от горизонтального положения линейной части стенда

При определении отклонения от горизонтального положения линейной части стенда (1) (см. рис. 1, рис. 2) стенда необходимо отвести подвижную часть (4) стенда в крайнее положение верхнего предела измерений стенда, чтобы освободить плоскости алюминиевого профиля направляющих горизонтального основания. Установить брусковый (или рамный) уровень (1) (см. рис. 3) своей горизонтальной частью в начальной точке горизонтального основания (с того края стенда, где находится установочная пластина (3) далее произвести перекладывание рамного уровня на профиле горизонтального основания (2) с шагом равным не более 1000 мм. Записывают значение измеренного отклонения в каждой точке установки рамного уровня.

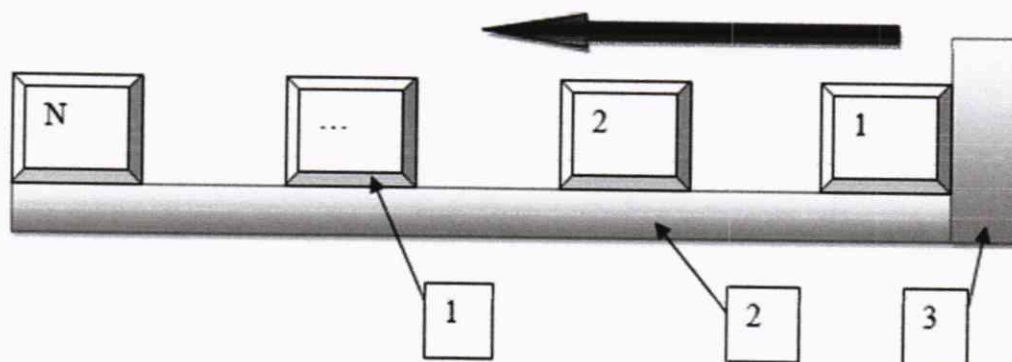


Рисунок 3 – Места установки рамного уровня (1) при определении отклонения от горизонтального положения линейной части стенда (2) начиная от установочной пластины (3)

Определенное отклонение от горизонтального положения линейной части стэнда ни в одной точке установки рамного уровня не должно превышать $\pm 0,4$ мм/м. Убедившись в данном соответствии можно приступать к следующему пункту проверки, в ином случае необходимо провести юстировку с помощью опорных винтов согласно руководству по эксплуатации.

9.4 Проверка отклонения от вертикального положения установочной пластины стэнда

Порядок действий при проверке отклонения от вертикального положения установочной пластины стэнда следующий.

Установить на плоскость установочной пластины (3) неподвижной части (2) (см. рис. 1) уровень рамный вертикальной рабочей поверхностью в пяти точках: по углам и по центру. Места установки указаны на рис. 4.

Определенное отклонение от вертикального положения установочной пластины стэнда ни в одной точке установки рамного уровня не должно превышать $\pm 0,4$ мм/м. Убедившись в данном соответствии можно приступать к следующему пункту проверки, в ином случае необходимо провести юстировку опорной пластины с помощью винтов согласно руководству по эксплуатации.

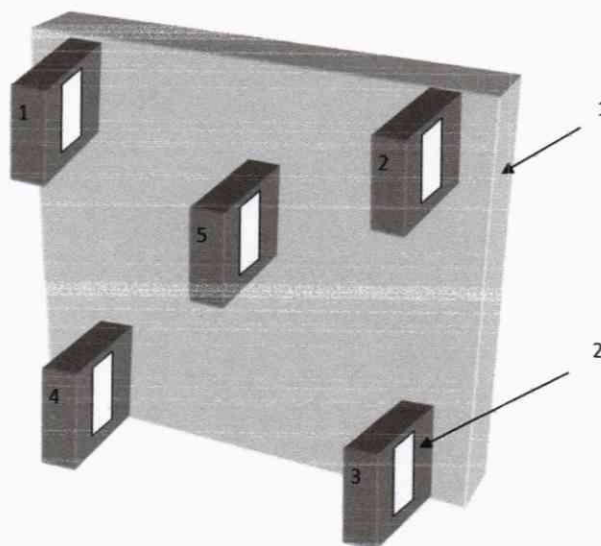


Рисунок 4 – Места установки рамного уровня (2) при определении отклонения от вертикального положения установочной пластины стэнда (1)

9.5 Проверка отклонения от вертикального положения отражающей (контактной) пластины стэнда

Порядок действий при определении отклонения от вертикального положения отражающей (контактной) пластины стэнда следующий.

Установить на плоскость отражающей (контактной) пластины подвижного основания уровень рамный вертикальной рабочей поверхностью в пяти точках (у вершин квадрата и по центру). Места установки аналогичны рис. 4.

Определенное отклонение от вертикального положения отражающей (контактной) пластины стэнда ни в одной точке установки рамного уровня не должно превышать $\pm 0,4$ мм/м. Убедившись в данном соответствии можно приступать к следующему пункту проверки, в ином случае необходимо провести юстировку отражающей (контактной) пластины с помощью винтов согласно руководству по эксплуатации.

9.6 Определение расстояния между установочной и отражающей (контактной) пластинами стэнда

Порядок действий при определении расстояния между установочной и отражающей (контактной) пластинами стенда следующий.

9.6.1 Произвести подводку подвижной части (4) к неподвижной части (2) до срабатывания остановочного устройства (см. рис. 1).

9.6.2 Измерить расстояние от плоскости установочной пластины (3), на которую опирается фланец поверяемых уровнемеров до отражающей пластины (5) нутромером. При необходимости измерить толщину установочной пластины с помощью штангенциркуля.

9.6.3 Сравнить полученное значение измеренного расстояния с константой, внесенной в память ПО стенда.

9.6.4 Определенное расстояние между установочной и отражающей пластинами стенда должно равняться константе, внесенной в память ПО стенда.

9.6.5 В случае, когда в стенде используется контактная пластина, определение расстояния между установочной и контактной пластинами стенда выполняют дважды. Первый раз согласно пп 9.6.1-9.6.3 данной методики и проверяют выполнение условия 9.6.4.

Второй раз дополнительно монтируют вспомогательный трос, закрепляемый одним концом на установочной пластине (3) неподвижной части (2), а другим в устройстве натяжения волновода (8) и обеспечивают его натяжение с усилием 50Н, подвешивая к концу свободно свисающего троса гирию массой 5 кг. После этого определяют расстояние между установочной (3) и контактной пластинами (5) стенда согласно пп 9.6.1-9.6.3 данной методики и проверяют выполнение условия 9.6.4.

9.6.6 Определенные значения расстояний между установочной и контактной пластинами стенда в первый и во второй раз должны быть равны между собой до сотого знака после запятой, а также равны константе, внесенной в память ПО стенда.

9.7 Определение диапазона измерений стенда

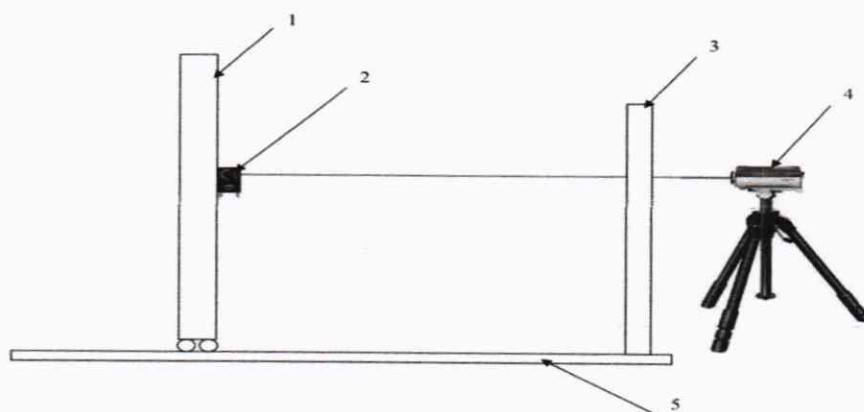
Определение диапазона измерений уровня стендом происходит путем перемещения подвижной части стенда с отражающей (или контактной) пластиной из крайнего ближнего положения к неподвижному основанию (2) (точки срабатывания остановочного устройства) в крайнее положение верхнего предела измерений стенда. Из точки срабатывания остановочного устройства подвижную часть стенда перемещают в противоположное крайнее дальнее положение стенда. Измеряют пройденное расстояние по показаниям лазерного дальномера, либо системы лазерной измерительной, в зависимости от модификации стенда. Полученное значение складывают со значением расстояния между установочной и отражающей (контактной) пластинами стенда, полученное по п. 9.6 данной методики.

За значение максимального диапазона измерений уровня стенда принимается ближайшее меньшее значение от рассчитанного, округленное до 100 мм.

Результат поверки диапазона измерений уровня стендом считают положительным, если значения, полученные в процессе поверки, соответствуют паспортным данным на стенд.

9.8 Определение абсолютной погрешности измерений длины (уровня)

Подготовительные работы по определению абсолютной погрешности измерений длины (уровня) стендом включают в себя подготовку эталонного лазерного измерителя линейных перемещений (в качестве которого может быть использована лазерная измерительная система Renishaw XL-80) согласно руководству по его эксплуатации и установке оптического элемента (2) для линейных измерений на отражающую (контактную) пластину (1) подвижной части стенда. Лазерный измеритель (4) линейных перемещений устанавливается на треногу позади торца установочной пластины (3) стенда. Оптический элемент закрепляется по центру отражающей (контактной) пластины. Схема поверки представлена на рисунке 5.



- 1- отражающая пластина на подвижной части станда;
- 2 – оптический элемент;
- 3 – установочная пластина на неподвижной части;
- 4 – лазерный измеритель линейных перемещений;
- 5 – горизонтальное основание станда

Рисунок 5 – Схема поверки при определении абсолютной погрешности измерений

Далее выполняют операции исходя из представленной модификации станда.

9.8.1 Для модификации МСКПУ ЛД

Порядок действий при определении абсолютной погрешности измерений длины (уровня) станда на базе лазерного дальномера следующий.

- 9.8.1.1 Подвести подвижную часть станда до срабатывания установочного устройства.
- 9.8.1.2 Обнулить измеряемое значение длины (уровня) стандом в данном положении.
- 9.8.1.3 Задать значение «воспроизведения единицы длины (уровня)» подвижной частью станда равно не более $X=D/20$, где D – диапазон измерений уровня стандом.
- 9.8.1.4 Активировать движение подвижной части станда функцией «Перейти к точке», дождаться перемещения подвижной части станда в первую позицию на расстояние X мм.
- 9.8.1.5 Произвести считывание показаний эталонной лазерной измерительной системой XL-80 и станда модификации МК СПУ ЛД в позиции X мм подвижной части.
- 9.8.1.6 Продолжить задавать перемещение подвижной части через каждые X мм до верхнего предела измерений станда с одновременным считыванием показаний эталонной лазерной измерительной системой XL-80 и станда модификации МК СПУ ЛД в каждой позиции, после чего пройти те же точки в обратном направлении и также снять показания.
- 9.8.1.7 В каждой точке станд автоматически выполняет 10 измерений и выводит в качестве измеренного значения их среднее арифметическое значение. Показания с эталонной лазерной измерительной системы XL-80 считывать необходимо единообразно.
- 9.8.1.8 Абсолютную погрешность измерений длины (уровня), станда на базе лазерного дальномера в каждой j -той точке отдельно на прямом и обратном ходу вычислять по формуле:

$$\Delta L_j = L_{иj} - L_{сдj}, \quad (1)$$

где

$L_{иj}$ – значение расстояния в j -той точке, измеренное стандом модификации МК СПУ ЛД, мм;

$L_{сдj}$ – значение расстояния в j -той точке, измеренное эталонной лазерной измерительной системой XL-80, мм;

9.8.1.9 Результат поверки считают положительным, если значение абсолютной погрешности измерений длины (уровня) для станда модификации МК СПУ ЛД в каждой j -той точке, не превышает $\pm 1,0$ мм.

9.8.1.10 Повторяют операции по пп 9.8.1.1 - 9.8.1.10 данной методики для каждой из пластин подвижной части стенда (отражающей и контактной) имеющейся в комплектности стенда согласно паспорта.

9.8.2 Для модификации МК СПУ СЛИ

Порядок действий при определении абсолютной погрешности измерений длины (уровня) стенда с использованием системы лазерной измерительной следующий.

9.8.2.1 Подвести подвижную часть стенда до срабатывания остановочного устройства.

9.8.2.2 Обнулить измеряемое значение длины (уровня) стендом в данном положении.

9.8.2.3 Задать значение «воспроизведения единицы длины (уровня)» подвижной частью стенда равное не более $X=D/20$, где D – диапазон измерений уровня стендом.

9.8.2.4 Активировать движение подвижной части стенда функцией «Перейти к точке», дождаться перемещения подвижной части стенда в первую позицию на расстояние X мм.

9.8.2.5 Произвести считывание показаний эталонной лазерной измерительной системой XL-80 и стенда модификации МК СПУ СЛИ в позиции X мм подвижной части.

9.8.2.6 Продолжить задавать перемещение подвижной части через каждые X мм до верхнего предела измерений стенда с одновременным считыванием показаний эталонной лазерной измерительной системой XL-80 и стенда модификации МК СПУ СЛИ в каждой позиции, после чего пройти те же точки в обратном направлении и также снять показания.

9.8.2.7 В каждой точке производится 1 мгновенное считывание показаний эталонной лазерной измерительной системы XL-80 и стенда модификации МК СПУ СЛИ.

9.8.2.8 Абсолютную погрешность измерений длины (уровня) стенда на базе системы лазерной измерительной в каждой точке отдельно на прямом и обратном ходу вычислять по формуле:

$$\Delta L_j = L_{ij} - L_{сдj}, \quad (3)$$

где

L_{ij} – значение расстояния в j -той точке, измеренное стендом модификации МК СПУ СЛИ, мм;

$L_{сдj}$ – значение расстояния в j -той точке, измеренное эталонной лазерной измерительной системой XL-80, мм.

9.8.2.9 Результат поверки считают положительным, если значение абсолютной погрешности измерений длины (уровня) для стенда модификации МК СПУ СЛИ в каждой j -той точке, не превышает $\pm 0,3$ мм.

9.8.2.11 Повторяют операции по пп 9.8.2.1 - 9.8.2.9 данной методики для каждой из пластин подвижной части стенда (отражающей и контактной) имеющейся в комплектности стенда согласно паспорта.

10. Оформление результатов поверки

10.1. Результаты поверки оформляют протоколом поверки, рекомендуемая форма которого приведена в Приложении А.

10.2. Положительные результаты первичной поверки оформляют записью в паспорте на стенд и/или свидетельством о поверке в соответствии с действующим законодательством.

Положительные результаты периодической поверки оформляют записью в паспорте, и/или свидетельством о поверке в соответствии с действующим законодательством.

10.3. При отрицательных результатах первичной поверки стенд считают непригодным к применению и в эксплуатацию не допускают.

При отрицательных результатах периодической поверки стенд считают непригодным к применению и оформляют извещение о непригодности на стенд с указанием причин в соответствии с действующим законодательством.

Начальник отдела 208
ФГУП «ВНИИМС»

Б.А. Иполитов

Научный сотрудник отдела 208
ФГУП «ВНИИМС»

Д.Ю. Семенюк

**Приложение А
(рекомендуемое)**

Протокол поверки стенда для поверки уровнемеров МК СПУ _____
 зав. № _____

Диапазон измерений уровня по паспорту, мм: _____

Результаты поверки

- 1 Внешний осмотр: _____
- 2 Опробование: _____
- 2.1 Проверка функционирования _____
- 2.2 Подтверждение соответствия программного обеспечения _____
- Получены идентификационные данные ПО (см. таблицу 1).
 Таблица 1.

Идентификационные данные (признаки)	Значение
Идентификационное наименование ПО	
Номер версии (идентификационный номер) ПО	
Цифровой идентификатор ПО	

3. Проверка отклонения от горизонтального положения линейной части стенда

Номер положения места измерения	Измеренное отклонение от горизонтального положения линейной части стенда, мм/м
1	
...	
n	

Вывод: _____

4. Определение отклонения от вертикального положения установочной пластины стенда

	Углы				Центр
	1	2	3	4	5
Точка на установочной пластине					
Показания уровня, мм/м					

5. Определение отклонения от вертикального положения отражающей (контактной) пластины

	Углы				Центр
	1	2	3	4	5
Точка на подвижном основании					
Показания уровня, мм/м					

6. Определение расстояния между установочной и отражающей (контактной) пластинами

Расстояние измеренное нутромером, мм	Толщина опорной пластины, мм	Значение расстояния до позиции нуля измеренное, мм	Значение расстояния до позиции нуля записанное в память станда, мм	Разность, мм

7. Определение диапазона измерений станда

Значение расстояния, измеренное стандом от точки срабатывания останочного устройства до крайнего положения верхнего предела измерений станда, мм	Значение расстояния между установочной и отражающей(контактной) пластинами записанное в память станда, мм	Сумма двух значений, мм	Значение, округленное до 100 мм

Вывод: _____

8. Определение абсолютной погрешности измерений длины (уровня)

8.1 Для модификации МК СПУ ЛД

N проход	Прямой ход				Обратный ход				
	Точка	L_{ij} , мм	$L_{сдj}$, мм	ΔL_j , мм	$\Delta_{L_{доп}}$, мм	L_{ij} , мм	$L_{сдj}$, мм	ΔL_j , мм	$\Delta_{L_{доп}}$, мм
1									
2									
...									
j									

8.2 Для модификации МК СПУ СЛИ

N проход	Прямой ход				Обратный ход				
	Точка	L_{ij} , мм	$L_{сдj}$, мм	ΔL_j , мм	$\Delta_{L_{доп}}$, мм	L_{ij} , мм	$L_{сдj}$, мм	ΔL_j , мм	$\Delta_{L_{доп}}$, мм
1									
2									
...									
j									

Результат поверки: _____

Поверитель _____ / _____ /
(подпись)