

УТВЕРЖДАЮ

Первый заместитель генерального директора-  
заместитель по научной работе  
ФГУП «ВНИИФТРИ»

«» А.Н. Щипунов  
2018 г.



## ИНСТРУКЦИЯ

Модули расширения частотного диапазона  
ZVA-Z75, ZVA-Z110, ZVA-Z110E, ZVA-Z170,  
ZC75, ZC78, ZC110, ZC118, ZC170, ZC178, ZC220  
анализаторов электрических цепей векторных серий ZVA или ZNA

МЕТОДИКА ПОВЕРКИ  
МРЧД R&S 50-220 МП

2018 г.

## 1 ВВОДНАЯ ЧАСТЬ

1.1 Настоящая методика поверки (далее – МП) устанавливает методы и средства первичной и периодической поверок модулей расширения частотного диапазона ZVA-Z75, ZVA-Z110, ZVA-Z110E, ZVA-Z170, ZC75, ZC78, ZC110, ZC118, ZC170, ZC178, ZC220 анализаторов электрических цепей векторных серий ZVA или ZNA (далее – МРЧД или частотный конвертер), изготавливаемых фирмой «Rohde&Schwarz GmbH & Co. KG», Германия, находящихся в эксплуатации, а также после их хранения и ремонта.

МРЧД применяются в комплекте с анализаторами электрических цепей векторными серий ZVA или ZNA (далее – АЭЦВ) и с соответствующими таблице 1 калибровочными наборами мер для измерений комплексного коэффициента отражений и комплексного коэффициента передачи стандартизованных волноводных трактов.

Таблица 1

Тип МРЧД	Тракт передачи	Тип калибровочного набора
ZVA-Z75	Прямоугольный волновод WR-15	ZV-WR15
ZC75	Прямоугольный волновод WR-15	
ZVA-Z75 опция WCA 50-75	Коаксиальный 1 мм	ZV-Z210
ZC75 опция WCA 50-75	Коаксиальный 1 мм	
ZC78	Прямоугольный волновод 3.6x1.8 мм	WG 3.6x1.8
ZVA-Z110, ZVA-Z110E	Прямоугольный волновод WR10	ZV-WR10
ZC110	Прямоугольный волновод WR10	
ZVA-Z110 опция WCA 75-110	Коаксиальный 1 мм	ZV-Z210
ZVA-Z110E опция WCA 75-110	Коаксиальный 1 мм	
ZC110 опция WCA 75-110	Коаксиальный 1 мм	
ZC118	Прямоугольный волновод 2.4x1.2 мм	WG 2.4x1.2
ZVA-Z170	Прямоугольный волновод WR06	ZV-WR06
ZC170	Прямоугольный волновод WR06	
ZC178	Прямоугольный волновод 1.6x0.8 мм	WG 1.6x0.8
ZC220	Прямоугольный волновод WR05	ZV-WR05

1.2 Первичной поверке подлежат МРЧД ввезенные по импорту и выходящие из ремонта.

Периодической поверке подлежат МРЧД, находящиеся в эксплуатации и на хранении.

1.3 Интервал между поверками 2 года.

## 2 ОПЕРАЦИИ ПОВЕРКИ

2.1 При проведении поверки следует выполнить операции, указанные в таблице 2.

Таблица 2 – Операции поверки МРЧД

Наименование операции	Пункт методики поверки	Обязательность проведения при поверке	
		первичной	периодической
Внешний осмотр	8.1	+	+
Опробование	8.2	+	+
Определение метрологических характеристик			
Определение диапазона частот и относительной погрешности установки частоты	8.3	+	-

## Продолжение таблицы 2

Определение присоединительных размеров коаксиальных соединителей и размеров отрезков волноводных линий из состава калибровочных наборов	8.4	+	+
Определение мощности выходного сигнала	8.5	+	+
Определение диапазона и абсолютной погрешности измерений модуля комплексного коэффициента передачи $S_{21}$ , $S_{12}$	8.6	+	+
Определение диапазона и абсолютной погрешности измерений фазы комплексного коэффициента передачи $S_{21}$ , $S_{12}$	8.7	+	+
Определение диапазона измерений модуля комплексного коэффициента отражения $S_{11}$ , $S_{22}$ в режиме однопортовой и двухпортовой калибровок	8.8	+	+
Определение абсолютной погрешности измерений модуля комплексного коэффициента отражения $S_{11}$ в режиме однопортовой и двухпортовой калибровок	8.9	+	+
Определение диапазона и погрешности измерений фазы комплексного коэффициента отражения $S_{11}$ , $S_{22}$ в режиме однопортовой и двухпортовой калибровок	8.10	+	+
Определение диапазона и пределов погрешности измерений модуля и фазы комплексных коэффициентов отражения $S_{11}$ , $S_{22}$ и передачи $S_{21}$ , $S_{12}$ опций WCA 50-75 и WCA 75-110 (опционально)	8.11	+	+
Определение среднеквадратического значения шумов измерительной трассы по коэффициенту отражения при ширине полосы пропускания фильтра ПЧ 10 Гц	8.12	+	+
Определение динамического диапазона при ширине полосы пропускания фильтра ПЧ 10 Гц	8.13	+	+

2.2. Не допускается проведение поверки в сокращенном объеме.

### 3 СРЕДСТВА ПОВЕРКИ

3.1 При проведении поверки МРЧД должны быть применены средства измерений, указанные в таблице 3.

Таблица 3 – Средства измерений для поверки МРЧД

Пункт МП	Наименование и тип (условное обозначение) основного или вспомогательного средства поверки; обозначение нормативного документа, регламентирующего технические требования, и (или) метрологические и основные технические характеристики средства поверки.
8.1	Не требуются

## Продолжение таблицы 3

8.2	<p>Анализаторы электрических цепей векторные серий ZVA или ZNA с диапазоном рабочих частот свыше 20 ГГц производства фирмы «Rohde&amp;Schwarz GmbH &amp; Co. KG», Германия:</p> <ul style="list-style-type: none"> <li>– количество измерительных портов 4;</li> <li>– опция прямого доступа к портам источника/приемника B16;</li> <li>– опция программного управления МРЧД (конверторами) K8;</li> <li>– СВЧ кабели для подачи на МРЧД сигналов гетеродина и синтезатора, а также для снятия с МРЧД опорного (падающего) и отражённого сигналов (всего 4 кабеля на конвертор).</li> </ul>
8.3	<p>Стандарт частоты рубидиевый FS 725 Рабочий эталон единицы частоты номинального значения 10 МГц (<math> \delta_{оп}  &lt; 10^{-9}</math>).</p> <p>Анализатор спектра с функцией измерения частоты FSP40 (диапазон частот не менее чем от 10 МГц до 1 ГГц, абсолютная погрешность измерения частоты не хуже чем <math>\pm ( \delta_{оп}  \times F_{изм} + 1 \text{ ГГц})</math>, возможность работы от внешнего источника опорной частоты).</p> <p>Генератор сигналов E8257D (диапазон частот не менее чем от 1 до 20 ГГц, шаг установки частоты не менее 1 Гц, максимальная выходная мощность не ниже 10 мВт, возможность работы от внешнего источника опорной частоты).</p> <p>АЭЦВ ZVA или ZNA оборудованный опциями B16 и K8, верхняя граница диапазона частот не ниже 20 ГГц. Пределы допускаемой относительной погрешности установки частоты АЭЦВ не шире <math>\delta F = \pm 8 \cdot 10^{-6}</math></p>
8.4	<p>Машина трёхкоординатная измерительная мультисенсорная DELTEC LEOS 200 (пределы допускаемой абсолютной погрешности, мкм <math>\pm(2,8+4L/1000)</math>, где L – измеренная длина в мм)</p>
8.5	<p>Преобразователи измерительные ваттметров поглощаемой мощности:</p> <p>3.1.ZZT.0288.2018 Государственный рабочий эталон единицы мощности электромагнитных колебаний в диапазоне значений от 0,1 до 10 мВт в диапазоне частот от 37,5 до 220 ГГц.</p> <p>АЭЦВ ZVA или ZNA оборудованный опциями B16 и K8, верхняя граница диапазона частот не ниже 20 ГГц. Пределы допускаемой относительной погрешности установки частоты АЭЦВ не шире <math>\delta F = \pm 8 \cdot 10^{-6}</math></p>
8.6 – 8.7	<p>ГЭТ 193-2011 Государственный первичный эталон ослабления электромагнитных колебаний (D=0 – 120дБ, F=0 – 178 ГГц).</p> <p>Преобразователи измерительные ваттметров поглощаемой мощности:</p> <p>3.1.ZZT.0288.2018 Государственный рабочий эталон единицы мощности электромагнитных колебаний в диапазоне значений от 0,1 до 10 мВт в диапазоне частот от 37,5 до 220 ГГц.</p>
8.8 – 8.11	<p>3.1.ZZT.0148.2015 Государственный эталон единиц комплексных коэффициентов передачи в диапазоне от 0 до минус 60 дБ и комплексных коэффициентов отражений в диапазоне от 0,006 до 1 в диапазоне частот от 33 до 170 ГГц в волноводных трактах, пределы допускаемой погрешности измерений модуля коэффициента отражения</p> $\Delta S_{11} = \pm(0,006 + 0,01 \cdot  S_{11}  + 0,017 \cdot  S_{11} ^2)$
8.12 – 8.13	<p>3.1.ZZT.0148.2015 Государственный эталон единиц комплексных коэффициентов передачи в диапазоне от 0 до минус 60 дБ и комплексных коэффициентов отражений в диапазоне от 0,006 до 1 в диапазоне частот от 33 до 170 ГГц в волноводных трактах, пределы допускаемой погрешности измерений модуля коэффициента отражения</p> $\Delta S_{11} = \pm(0,006 + 0,01 \cdot  S_{11}  + 0,017 \cdot  S_{11} ^2)$

3.2 При выполнении операций по п. п. 8.6 – 8.11 использовать следующее вспомогательное оборудование:

- в диапазоне частот от 37,5 до 53,57 ГГц аттенюатор поляризационный ДЗ-37;
- в диапазоне частот от 53,57 до 78,33 ГГц аттенюатор поляризационный ДЗ-38;
- в диапазоне частот от 78,33 до 118,1 ГГц аттенюатор поляризационный АП-20;
- в диапазоне частот от 118,1 до 178,4 ГГц аттенюатор поляризационный АП-19;
- в диапазоне частот от 140 до 220 ГГц аттенюатор поляризационный АП-30

- 3.3 Допускается использовать аналогичные средства поверки, которые обеспечат измерение соответствующих параметров с требуемой точностью.
- 3.4 Средства поверки должны быть исправны, поверены и иметь действующие свидетельства о поверке.

#### **4 ТРЕБОВАНИЯ К КВАЛИФИКАЦИИ ПОВЕРИТЕЛЕЙ**

- 4.1 Поверка должна осуществляться лицами с высшим или средним техническим образованием, аттестованными в качестве поверителей в установленном порядке и имеющим квалификационную группу электробезопасности не ниже второй.
- 4.2 Перед проведением поверки поверитель должен предварительно ознакомиться с документом «Модули расширения частотного диапазона ZVA-Z75, ZVA-Z110, ZVA-Z110E, ZVA-Z170, ZC75, ZC78, ZC110, ZC118, ZC170, ZC178, ZC220 анализаторов электрических цепей векторных серий ZVA или ZNA. Руководство по эксплуатации МРЧД R&S 50-220 РЭ» (далее – МРЧД R&S 50-220 РЭ).

#### **5 ТРЕБОВАНИЯ БЕЗОПАСНОСТИ**

- 5.1 При проведении поверки необходимо соблюдать требования безопасности, регламентируемые Межотраслевыми правилами по охране труда (правила безопасности) ПОТ Р М-016-2001, РД 153-34.0-03.150-00, а также требования безопасности, приведённые в МРЧД R&S 50-220 РЭ и в эксплуатационной документации на средства поверки.
- 5.2 Средства измерений, используемые при выполнении поверки, должны быть надёжно заземлены в соответствии с документацией.
- 5.3 Размещение и подключение измерительных приборов разрешается производить только при выключенном питании.

#### **6 УСЛОВИЯ ПОВЕРКИ**

- 6.1 При проведении поверки должны соблюдаться следующие условия:
  - температура окружающего воздуха  $(23 \pm 5) ^\circ\text{C}$ ;
  - относительная влажность воздуха не более 80 %;
  - атмосферное давление от 84 до 106,7 кПа (от 630 до 800 мм рт. ст.);
  - напряжение питающей сети от 198 до 240 В.
- 6.2 При проверке абсолютных погрешностей измерений модуля и фазы коэффициентов отражения, изменение температуры окружающего воздуха после проведения калибровки должно составлять не более  $\pm 1 ^\circ\text{C}$ . Время измерений по каждому из указанных пунктов не должно превышать одного часа.

#### **7 ПОДГОТОВКА К ПРОВЕДЕНИЮ ПОВЕРКИ**

- 7.1 Перед проведением операций поверки необходимо произвести подготовительные работы, оговоренные в МРЧД R&S 50-220 РЭ и в эксплуатационной документации применяемых средств поверки.
- 7.2 Убедиться в выполнении условий проведения поверки.
- 7.3 Выдержать МРЧД в выключенном состоянии в условиях проведения поверки не менее двух часов, если он находился в отличных от них условиях.
- 7.4 Выдержать МРЧД и базовый блок АЦВ во включенном состоянии не менее 30 минут.
- 7.5 Выдержать средства поверки во включенном состоянии в течение времени, указанного в их руководствах по эксплуатации.

## 8 ПРОВЕДЕНИЕ ПОВЕРКИ

### 8.1 Внешний осмотр

8.1.1 Внешний осмотр МРЧД проводить визуальным осмотром без вскрытия, при этом необходимо проверить:

- комплектность, маркировку и пломбировку (наклейку) на соответствие документу МРЧД R&S 50-220 РЭ;
- чистоту всех СВЧ соединителей, включая соединители мер из состава калибровочных наборов, кабелей СВЧ, USB и питания;
- отсутствие у всех СВЧ соединителей механических повреждений (вмятин, забоин, отслаивания покрытия и т. д.) и заусениц на контактных и токоведущих поверхностях;
- целостность резьбы элементов соединения, которая должна обеспечивать свободное наворачивание накидной гайки;
- целостность маркировок и фирменной наклейки (пломб);
- отсутствие видимых механических повреждений, влияющих на работоспособность МРЧД, шумов внутри корпуса МРЧД, обусловленных наличием незакрепленных деталей, следов коррозии металлических деталей и следов воздействия жидкостей или агрессивных паров.

8.1.2 Результат внешнего осмотра считать положительным, если:

- комплект поставки соответствует разделу.3 документа МРЧД R&S 50-220 РЭ;
- маркировка и пломбировка (наклейка) соответствует разделу 4 документа МРЧД R&S 50-220 РЭ;
- фирменная наклейка цела (пломбы) и маркировки не имеют повреждений;
- все СВЧ соединители, включая соединители мер из состава набора калибровочных мер и кабелей СВЧ, USB и питания не имеют видимых повреждений и чисты;
- резьба элементов соединения, не имеет повреждений и обеспечивает свободное наворачивание накидной гайки;
- отсутствуют видимые повреждения, влияющие на работоспособность МРЧД.

### 8.2 Опробование

8.2.1 Проверить возможность выравнивания положения МРЧД по горизонту с помощью ножек.

8.2.2 Произвести коммутацию поверяемого МРЧД и блока питания из комплекта поставки. При этом для МРЧД серии ZC использовать блок питания R&S ZCPS и защищенный кабель питания постоянного тока R&S ZCPS из комплекта поставки.

8.2.3 Выполнить проверку используемого при поверке анализатора электрических цепей векторные серий ZVA или ZNA (АЭЦВ) производства фирмы «Rohde&Schwarz GmbH & Co. KG», Германия на соответствие следующим требованиям:

- диапазон рабочих частот свыше 20 ГГц;
- количество измерительных портов 4;
- наличие опции прямого доступа к портам источника/приемника R&S B16;
- наличие опции программного управления МРЧД R&S K8;
- наличие СВЧ кабелей для подачи на МРЧД сигналов гетеродина и синтезатора (2 кабеля на МРЧД).
- версия программного обеспечения 3.40 или выше.
- операционная система Windows XP имеет пакет обновлений Service Pack 2.

8.2.4 Для МРЧД серии ZC произвести соединение по интерфейсу USB с АЭЦВ, используя защищенный кабель USB.

8.2.5 При первом подключении МРЧД к АЭЦВ происходит передача параметров МРЧД в АЭЦВ. После этого данные преобразователя остаются в памяти АЭЦВ. В дальнейшем МРЧД может быть выбран по типу и серийному номеру во вкладке «Frequency Converter» диалогового окна «System Configuration» ПО АЭЦВ.

8.2.6 Включить блок питания R&S ZCPS для МРЧД серии ZC или произвести включение питания кнопкой на задней панели для МРЧД серии ZVA-Z. После кратковременной задержки контролировать загорание зеленым цветом светодиода на блоке питания R&S ZCPS, расположенного у того выхода, к которому подключен МРЧД, и светодиода на задней панели МРЧД.

8.2.7 Выключить питание МРЧД. Выполнить подсоединение ВЧ кабелей: разъемы RF IN, LO IN, MEAS OUT и REF OUT МРЧД должны быть подсоединены к АЭЦВ.

8.2.8 Выполнить подсоединение входных разъемов (RF IN, LO IN):

Тип кабеля, который требуется для подсоединения к входным разъемам, зависит от типа АЭЦВ.

Поскольку входы МРЧД имеют разъемы 2.92 мм типа розетка, кабель должен иметь тип разъема вилка и строго соответствовать размеру сечения центральной жилы (например, R&S ZV-Z195, номер заказа 1306.4536.хх).

Также возможно использовать кабель с разъемами 3.5 мм или SMA типа вилка. Данные разъемы механически совместимы с разъемами 2.92 мм, и имеют при этом допустимый уровень электрического рассогласования (например, R&S ZV-Z193, номер заказа 1306.4520.хх).

При проведении двухпортовых измерений коэффициента передачи для полностью собранного измерительного стенда, показанного на рисунке 1, рекомендуется использовать кабель длиной примерно 1 м. При измерениях с использованием только одного МРЧД могут быть использованы кабели меньшей длины. Необходимо использовать фазостабильные кабели с малыми потерями.

В зависимости от модели АЭЦВ для подсоединения кабелей могут потребоваться дополнительные адаптеры 1.85 мм на 2.92 мм.

- соединить порт 1 или порт 2 АЭЦВ с разъемом RF IN МРЧД.
- соединить порт 3 или порт 4 АЭЦВ с разъемом LO IN МРЧД.

При использовании АЭЦВ с четырьмя независимыми источниками R&S ZVA24 (номер заказа 1145.1110.28), R&S ZVA40 (1145.1110.48) или R&S ZVA67 соедините разъемы LO IN МРЧД только с одним портом 4 АЭЦВ. Для этого потребуется делитель мощности. Схема измерительного стенда представлена на рисунке 6.7 документа МРЧД R&S 50-220 РЭ. Если разъемы делителя мощности расположены настолько близко, что к ним невозможно подключить кабели, используйте угловые адаптеры.

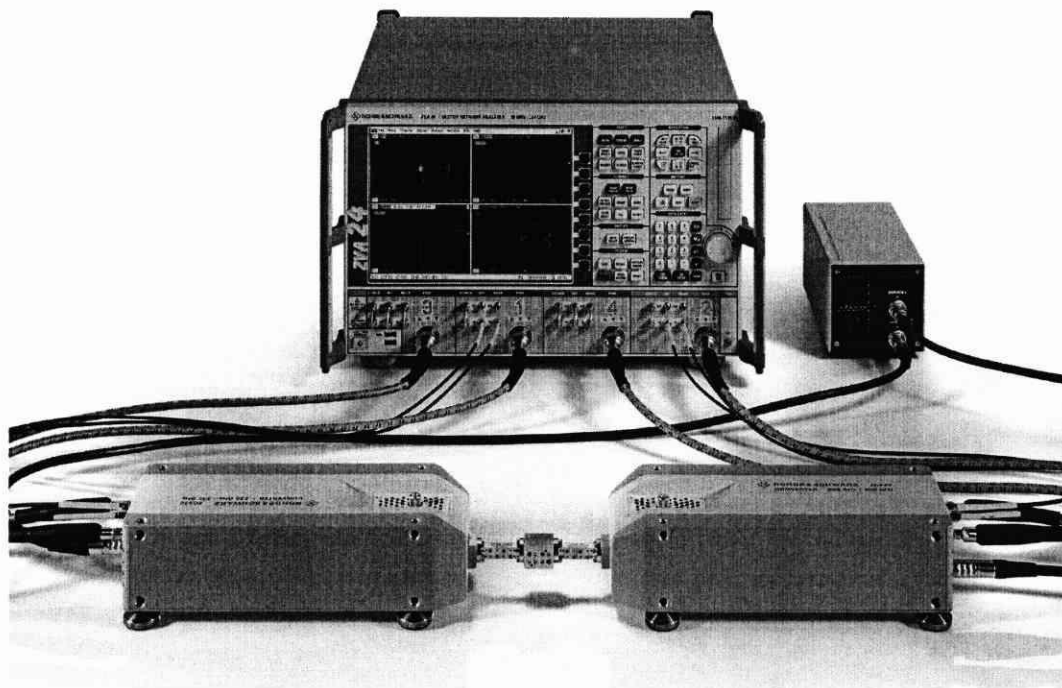


Рисунок 1 – Измерительный стенд для измерения коэффициента передачи с использованием АЭЦВ с двумя МРЧД.

8.2.9 Проверить наличие калибровочного набора, соответствующего типу поверяемого МРЧД (см. таблицу 1).

8.2.10 Результаты опробования считать положительными, если:

- имеется возможность выравнивания положения МРЧД по горизонту с помощью ножек;

- используемый при проверке анализатор электрических цепей векторный серий ZVA или ZNA производства фирмы «Rohde&Schwarz GmbH & Co. KG», Германия, соответствует требованиям, приведенным в п. 8.2.3;

- выполнено соединение МРЧД с соответствующим выходом CONVERTER 1 или CONVERTER 2 блока питания R&S ZCPS;

- после включения блока питания R&S ZCPS наблюдается загорание зеленым цветом светодиода блока питания R&S ZCPS, расположенного у того выхода, к которому подключен МРЧД, и светодиода на задней панели МРЧД;

- выполнены все соединения, описанные в п. 8.2;

- имеется соответствующий поверяемому тракту тип калибровочного набора.

**Примечание.** *Свечение светодиода на блоке питания R&S ZCPS отличным от зеленого свидетельствует о наличии неисправностей. Описание неисправностей и меры по их устранению приведены в таблице 6 документа МРЧД R&S 50-220 РЭ.*

8.3 Определение диапазона частот и относительной погрешности установки частоты

8.3.1 Для определения диапазона частот необходимо выполнить измерения минимальной и максимальной частот МРЧД и рассчитать значения относительной погрешности установки этих частот.

8.3.2 Измерения проводить косвенным (гетеродинным) методом, исходя из приведенной ниже модели преобразований частот в МРЧД (рисунок 2).



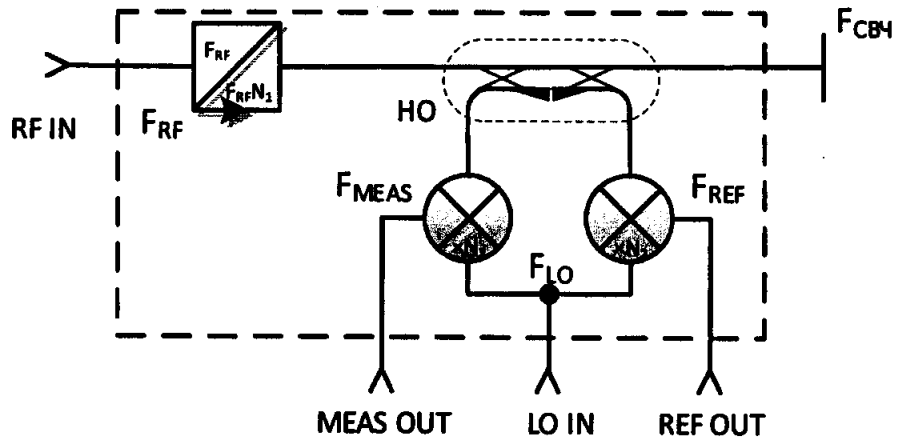


Рисунок 2 – Схема МРЧД

Значение выходной частоты  $F_{CBЧ}$  формируется МРЧД путем умножения опорной частоты  $F_{RF}$  на множитель  $N_1$  с последующей фильтрацией и усилением по формуле (1):

$$F_{CBЧ} = N_1 \cdot F_{RF} \quad (1)$$

Сформированная электромагнитная волна частотой  $F_{CBЧ}$  подается на тестовый порт МРЧД через канал волновода со встроенным в него направленным ответвителем (НО). Пропорциональные интенсивностям падающей и отраженной волн сигналы основного канала НО частотой  $F_{CBЧ}$  подаются с выходов боковых плеч НО на входы соответствующих гармонических смесителей, где их спектр переносится на промежуточную частоту в соответствии с формулой (2):

$$F_{ПЧ} = \pm(F_{CBЧ} - N_2 \cdot F_{LO}) = \pm(N_1 \cdot F_{RF} - N_2 \cdot F_{LO}) \quad (2)$$

8.3.3 Подготовить оборудование к проведению измерений. Собрать установку в соответствии с рисунком 3. Провести настройки базового модуля АЭЦВ в соответствии с РЭ для выбранного типа МРЧД. Провести двухпортовую калибровку. Устанавливая поочередно режимы измерений  $S_{11}$ ,  $S_{12}$ ,  $S_{21}$  и  $S_{22}$  (mag) убедиться, что происходит обновление трассы в полном диапазоне частот выбранного тракта передачи для каждого вида измерений.

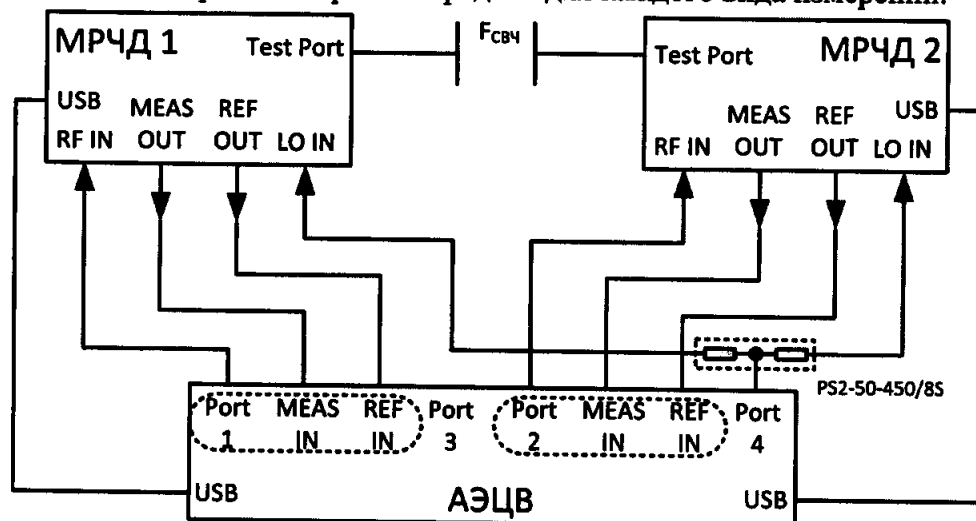


Рисунок 3 – Типовая схема подключения МРЧД к АЭЦВ

8.3.4 Провести подготовку к работе анализатора спектра FSP40, генератора сигнала СВЧ синтезированного E8257D, стандарта частоты рубидиевого FS725 в соответствии с их РЭ.

8.3.5 Определить коэффициент умножения  $N_1$  частоты  $F_{RF}$  встроенным в МРЧД умножителем. Соединить приборы в соответствии с рисунком 4.

В качестве источника опорной частоты для генератора сигналов E8257D, анализатора спектра и АЭЦВ выбрать внешний источник (EXT) – стандарт частоты рубидиевый, соединив его выходы «10 МГц» с соответствующими входами этих приборов.

Установить значение частоты  $F_{RF}$  генератора из соответствующей выбранному типу МРЧД ячейки таблицы 4, а значение мощности – равным 3 дБм (мощность при этом выключена).

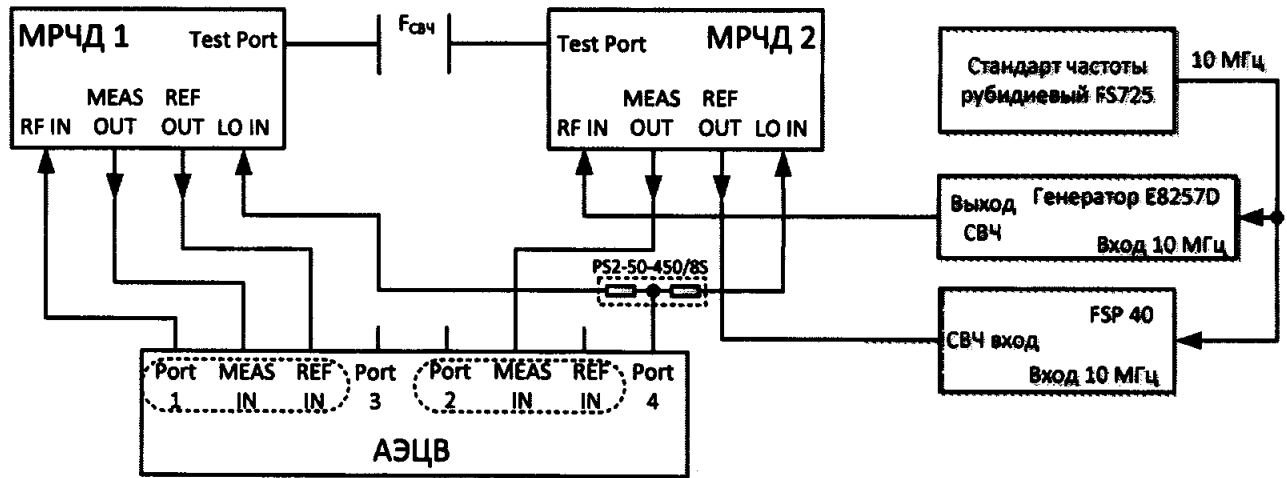


Рисунок 4 – Схема определения коэффициента умножения  $N_1$ .

Установить на анализаторе спектра следующие настройки:

- центральная частота – значение Receiver Frequency Result для соответствующего измерительного порта Port 1 или Port 2 таблицы из меню АЭЦВ Channel – Mode – Port Config (по умолчанию – 279 МГц);
- полоса обзора 100 МГц.

АЭЦВ настроить для работы на фиксированной частоте Sweep – Sweep Type – CW Mode – «значение частоты F» (из соответствующей ячейки таблицы).

Соединить тестовые порты МРЧД и включить мощность генератора.

8.3.6 Наблюдать на экране анализатора спектра появление сигнала. Убедиться, что сигнал не является паразитным или зеркальным. Для этого увеличить частоту  $F_{RF}$  генератора сигналов E8257D на  $\Delta F_{RF}=10$  МГц. При этом значение измеряемой анализатором спектра промежуточной частоты  $F_{REF}$  должно увеличиться на  $\Delta F_{REF} = \Delta F_{RF} \cdot N_1$ .

Рассчитать значение  $N_1$  как округленное до целого значения по математическому закону отношение  $\Delta F_{REF}/\Delta F_{RF}$  и убедиться, что оно совпадает с соответствующим значением из таблицы 4.

Рассчитать значение несущей частоты, используя формулу 1.

Таблица 4 – Номера гармоник и значения крайних частот диапазона

Тип конвертера (МРЧД)		F, ГГц	$F_{RF IN}$ , ГГц	$N_{RF}$ , ( $N_1$ )	$F_{LO IN}$ , ГГц	$N_{LO}$ , ( $N_2$ )	$F_{REF OUT}$ , ГГц	$F_{MEAS OUT}$ , ГГц
ZVA-Z75	min	50,0	8,333333333	6	8,286833333	6	5	5
	max	75,0	12,5	6	12,453500000	6	2000	2000
ZC75	min	50,0	8,333333333	6	8,286833333	6	5	5
	max	75,0	12,5	6	12,453500000	6	2000	2000
ZC78	min	53,57	13,3925	4	8,881833333	6	5	5
	max	78,33	19,5825	4	13,008500000	6	2000	2000

Продолжение таблицы 4

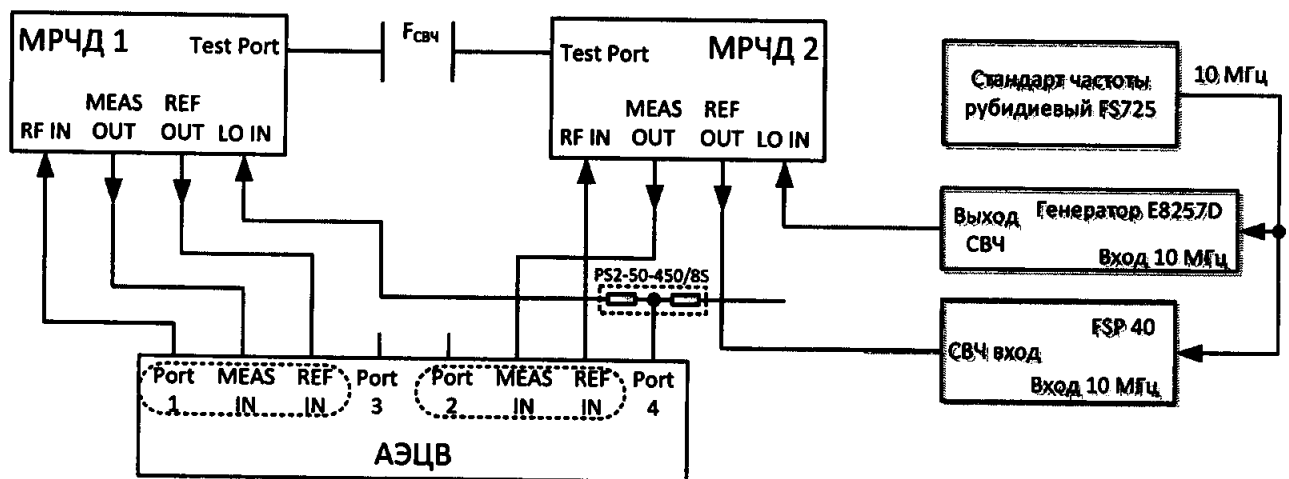
ZVA-Z110, ZVA-Z110E	min	75,0	12,5	6	9,340125000	8	5	5
	max	110,0	18,333333333	6	13,715125000	8	2000	2000
ZC110	min	75,0	12,5	6	9,340125000	8	5	5
	max	110,0	18,333333333	6	13,715125000	8	2000	2000
ZC118	min	78,33	13,055	6	9,756375000	8	5	5
	max	118,1	19,683333333	6	14,727625000	8	2000	2000
ZVA-Z170	min	110,0	9,16667	12	10,972100000	10	5	5
	max	170,0	14,1667	12	16,972100000	10	2000	2000
ZC170	min	110,0	9,166666667	12	10,972100000	10	5	5
	max	170,0	14,166666667	12	16,972100000	10	2000	2000
ZC178	min	118,1	9,84167	12	11,782100000	10	5	5
	max	178,4	14,8667	12	17,812100000	10	2000	2000
ZC220	min	140,0	11,666666667	12	11,643416667	12	5	5
	max	220,0	18,333333333	12	18,310083333	12	2000	2000

8.3.7 На базовом блоке АЭЦВ установить режим измерения  $S_{12}$  LinMag на фиксированной частоте Sweep – Sweep Type – CW Mode – «значение частоты F» (из соответствующей ячейки таблицы 4). Ширину пропускания фильтра ПЧ (BW) при этом выбрать 100 Гц.

Соединить тестовые порты модулей МРЧД1 и МРЧД2 и поочередно при помощи вспомогательного генератора ( $F_{RF IN}$ ) устанавливать минимальное и максимальное значения частоты для выбранного тракта передачи, устанавливать при этом на АЭЦВ соответствующее значение фиксированной частоты (из таблицы 4 или по формуле 1).

Убедиться, что для любой из частот коэффициент передачи  $S_{12}$ , отображаемый АЭЦВ, максимален при настройках, соответствующих таблице 4, и снижается при отстройке частоты  $F_{RF IN}$  на значение  $BW/N_1$  как вверх, так и вниз по частоте. Следовательно, тестируемый измерительный приемник порта 1 АЭЦВ настроен на частоту  $F_{СВЧ}=F_{RF}*N_1$ .

8.3.8 На базовом блоке АЭЦВ установить режим измерения  $S_{22}$  LinMag. Ширину пропускания фильтра ПЧ при этом не изменять. К тестовому порту МРЧД2 присоединить короткозамыкатель из соответствующего калибровочного набора и поочередно при помощи вспомогательного генератора ( $F_{RF IN}$ ) устанавливать минимальное и максимальное значения частоты для выбранного тракта передачи.

Рисунок 5 – Схема определения номера гармоники смесителя  $N_2$

Убедиться, что для любой из частот коэффициент передачи  $S_{22}$ , отображаемый АЭЦВ, максимален при настройках, соответствующих таблице , и снижается при отстройке частоты  $F_{RF IN}$  на значение  $BW/N_1$  как вверх, так и вниз по частоте. Следовательно, тестируемый измерительный приемник порта 2 АЭЦВ настроен на частоту  $F_{СВЧ}=F_{RF} \cdot N_1$ .

8.3.9 Для определения номера гармоники  $N_2$  используемых в МРЧД смесителей необходимо соединить приборы в соответствии с рисунком и перевести АЭЦВ в режим измерения на фиксированной частоте (Sweep – Sweep Type – CW Mode).

8.3.10 Выполнить настройки АЭЦВ и МРЧД, обеспечивающие генерацию минимальной частоты для выбранного тракта передачи.

8.3.11 Значение выходной мощности АЭЦВ установить максимальным.

8.3.12 Анализатор спектра настроить на прием центральной частоты 279 МГц и установить полосу обзора 300 МГц.

8.3.13 Установить значение частоты генератора ( $F_{LO}$ ) в соответствии с формулой (3):

$$F_{LO} = \frac{F_{СВЧ} + F_{ПЧ}}{N_2}, \quad (3)$$

где  $F_{LO}$  – значение частоты включенного в качестве гетеродина генератора;

$F_{СВЧ}$  – установленная на АЭЦВ частота;

$F_{ПЧ}$  – значение промежуточной частоты (по умолчанию – 279 МГц);

$N_2$  – номер гармоники в соответствии с таблицей .

8.3.14 Установить значение мощности генератора ( $P_{LO}$ ) из диапазона значений 5 - 10 дБм и включить мощность генератора.

8.3.15 Наблюдать на экране анализатора спектра появление сигнала и измерить его частоту анализатором спектра, установив маркер в режим измерения частоты с разрешением 1 Гц.

8.3.16 Убедиться в правильности определения номера гармоники  $N_2$ . Для этого увеличить частоту генератора сигналов на  $\Delta F=10$  МГц. При этом значение измеряемой анализатором спектра промежуточной частоты должно увеличиться на  $(\Delta F \cdot N_2)$  МГц.

8.3.17 Зафиксировать в рабочем журнале установленное значение частоты  $F_{СВЧ}$  АЭЦВ, значение частоты  $F_{LO}$  генератора сигналов E8257D, частоту, измеренную анализатором спектра  $F_{ПЧ}$  и подтвержденный экспериментально номер гармоники  $N_2$ .

8.3.18 Повторить пункты 8.3.10 – 8.3.17 для максимальной частоты выбранного тракта передачи.

8.3.19 Результаты поверки считать положительными, если для поверяемого МРЧД коэффициенты  $N_1$  и  $N_2$  определяются единственным образом и совпадают с соответствующими значениями таблицы 4.

В этом случае значение частоты на выходе тестового порта МРЧД рассчитывается по формуле (1), а относительная погрешность установки частоты на выходе тестового порта МРЧД совпадает с относительной погрешностью источника опорной частоты применяемого АЭЦВ.

#### 8.4 Определение присоединительных размеров коаксиальных соединителей и размеров отрезков волноводных линий из состава калибровочных наборов

8.4.1 Определение присоединительных размеров коаксиальных соединителей выполняется только для опций WCA 50-75 или WCA 75-110.

8.4.2 Для опций WCA 50-75 и WCA 75-110 измерить с помощью координатно-измерительной машины оптическим способом диаметры внутреннего  $d$  и внешнего  $D$  проводников, а также значение рецессии каждого коаксиального соединителя (см. Рисунок 6).

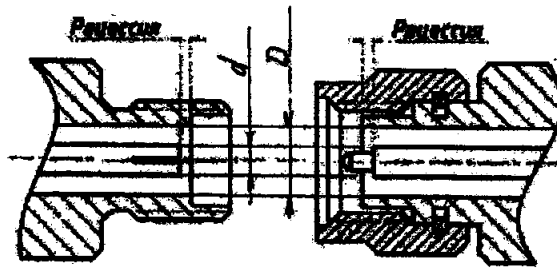


Рисунок 6 – Контролируемые размеры коаксиальных соединителей 1мм.

8.4.3 Измерить при помощи координатно-измерительной машины геометрические размеры отрезков волноводных линий из состава калибровочных наборов, предназначенных для калибровки поверяемых МРЧД по волноводному порту.

Длину широкой (а) и узкой (b) стенок волновода измерять оптическим способом.

Длину отрезка (L) измерять контактным способом.

8.4.4 Результат поверки считать положительным если:

– размер d внутреннего проводника находится в допуске  $0,434 \pm 0,005$  мм;

– размер D внешнего проводника находится в допуске  $1,000 \pm 0,005$  мм;

– значение рецессии любого соединителя неотрицательно (соединительная плоскость внутреннего проводника расположена глубже чем соединительная плоскость внешнего проводника или совпадает с ней);

– размеры a, b, L соответствуют допускам, указанным в таблице 5.

Таблица 5 – Геометрические размеры отрезка волноводной линии

Тип калибровочного набора	Длина широкой стенки a, мм	Длина узкой стенки b, мм	Длина отрезка L, мм
ZV-WR15	$3.759 \pm 0,009$	$1.880 \pm 0,009$	$1.611 \pm 0,005$
ZV-WR10	$2.540 \pm 0,009$	$1.270 \pm 0,009$	$1.085 \pm 0,005$
ZV-WR6	$1.651 \pm 0,009$	$0.8255 \pm 0,009$	$0.717 \pm 0,005$
ZV-WR5	$1.2954 \pm 0,009$	$0.6477 \pm 0,009$	$1.558 \pm 0,005$
			$1.000 \pm 0,005$
WG 3.6x1.8 (WM-3600)	$3.600 \pm 0,009$	$1.800 \pm 0,009$	$1.538 \pm 0,005$
WG 2.4x1.2 (WM-2400)	$2.400 \pm 0,009$	$1.200 \pm 0,009$	$1.025 \pm 0,005$
WG 1.6x0.8 (WM-1600)	$1.600 \pm 0,009$	$0.800 \pm 0,009$	$0,695 \pm 0,005$

## 8.5 Определение мощности выходного сигнала

8.5.1 Выполнить соединение МРЧД и АЭЦВ.

8.5.2 Руководствуясь РЭ, установить на базовом блоке АЭЦВ режим работы на фиксированной частоте и провести настройки на АЭЦВ и МРЧД, обеспечивающие генерацию максимальной непрерывной выходной мощности в поверяемом канале. Для этого в меню Channel-Mode-Port Config необходимо отключить все каналы кроме того на котором проводятся измерения (см. рисунок 7).

8.5.3 Подключить к измерительному порту МРЧД соответствующий выбранному сечению волновода ваттметр СВЧ.

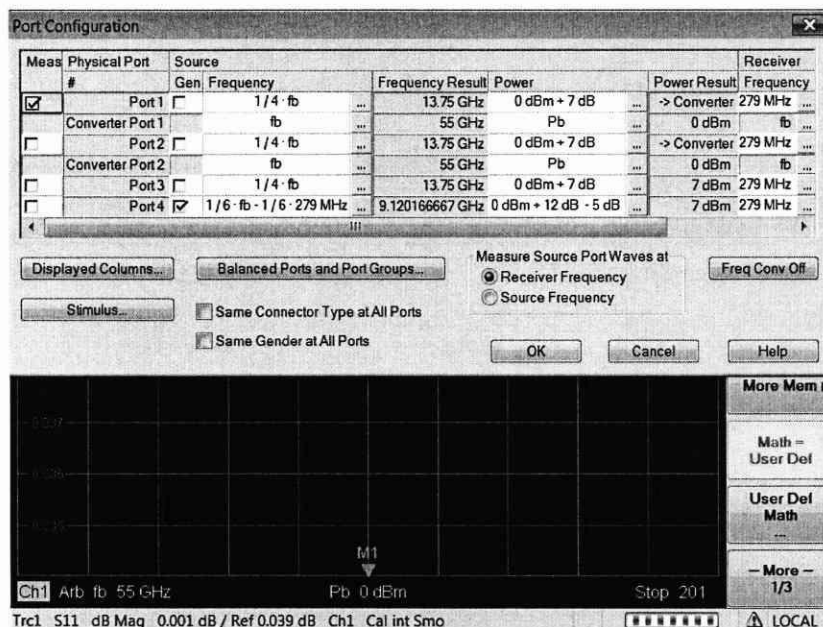


Рисунок 7 – Настройка конфигурации портов.

Таблица 6

Типы МРЧД	Частота, ГГц				
	F1	F2	F3	F4	F5
ZVA-Z75, ZC75	50	56,25	62,5	68,75	75
ZC78	53,57	59,76	65,95	72,14	78,33
ZVA-Z110, ZVA-Z110E, ZC110	75	83,75	92,5	101,25	110
ZC118	78,33	88,27	98,22	108,16	118,1
ZVA-Z170, ZC170	110	125	140	155	170
ZC178	118,1	133,18	148,25	163,33	178,4
ZC220	140	160	180	200	220

Результаты измерений зафиксировать в рабочем журнале.

8.5.4 При использовании опций WCA 50-75 и WCA 75-110 (переходы волноводно-коаксиальные (ПВК)) совместно с соответствующими МРЧД, а именно: ZVA-Z75 опция WCA 50-75, ZC75 опция WCA 50-75, ZVA-Z110 опция WCA 75-110, ZVA-Z110E опция WCA 75-110, ZC110 опция WCA 75-110, мощность на коаксиальном выходе на частотах, соответствующих таблице 6 определяется по формуле (4):

$$P_{\text{коакс}} = P_{\text{волн}} + 10 \cdot \lg((1 - S_{11}^2) \cdot S_{21}^2), \quad (4)$$

где  $P_{\text{коакс}}$  – мощность на коаксиальном выходе, дБ (1мВт);

$P_{\text{волн}}$  – мощность на волноводном выходе соответствующего МРЧД, дБ (1мВт);

$S_{11}$  – модуль коэффициента отражения ПВК (данные определяются в п. 8.11);

$S_{21}$  – модуль коэффициента передачи ПВК (данные определяются в п. 8.11).

8.5.5 Результаты поверки МРЧД считать положительными, если измеренные значения его выходной мощности  $P_{\text{max}}^{f_i}$  на всех частотах  $f_i$  выше или равны соответствующему значению таблицы 7.

Таблица 7

Тип конвертера (МРЧД)	Тип волновода	Диапазон частот, ГГц	Допустимое значение $P_{\text{max}}^{f_i}$ , дБ (1 мВт), не менее
ZVA-Z75	WR15	от 50 до 75	0
ZVA-Z75 опция WCA 50-75	WR15	от 50 до 75	-1

Продолжение таблицы 7

ZC75	WR15	от 50 до 75	6
ZC75 опция WCA 50-75	WR15	от 50 до 75	5
ZC78	3,6×1,8 мм	от 53,57 до 78,33	6
ZVA-Z110	WR10	от 75 до 110	7
ZVA-Z110 опция WCA 75-110	WR10	от 75 до 110	6
ZVA-Z110E	WR10	от 75 до 110	-3
ZVA-Z110E опция WCA 75-110	WR10	от 75 до 110	-4
ZC110	WR10	от 75 до 110	12
ZC110 опция WCA 75-110	WR10	от 75 до 110	11
ZC118	2,4×1,2 мм	от 78,33 до 118,1	6
ZVA-Z170	WR06	от 110 до 160 включ.	-4
		св. 160 до 170	-9
ZC170	WR06	от 110 до 170	5
ZC178	1,6×0,8 мм	от 118,1 до 178,4	3
ZC220	WR05	от 140 до 145 включ.	-4
		св. 145 до 220	-2

### 8.6 Определение диапазона и абсолютной погрешности измерений модуля комплексного коэффициента передачи $S_{21}$ , $S_{12}$

8.6.1 Данный пункт методики поверки выполнять при наличии пары однотипных МРЧД.

8.6.2 Определение диапазона измерений от 0 дБ до минус 60 дБ осуществляется в ходе определения погрешности измерения модуля ККП.

8.6.3 Собрать схему измерений в соответствии с рисунками 3 и 8. Ослабление встроенных в МРЧД аттенуаторов и поляризационного аттенуатора при этом установить равным 0 дБ. Выполнить полную двухпортовую TRL калибровку по плоскости между выходом направленного ответвителя (НО) и входом соответствующего диапазону частот поляризационного аттенуатора (см. п. 3.2).

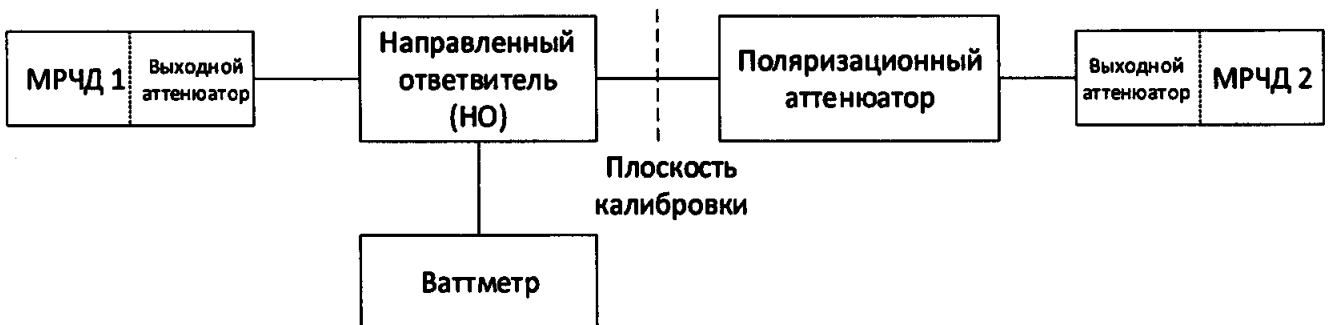


Рисунок 8 – Схема определения диапазона и абсолютной погрешности измерений модуля комплексного коэффициента передачи  $S_{21}$ ,  $S_{12}$

8.6.4 Определение верхней границы измерений модуля ККП равного 0 дБ проводить путём непосредственного соединения портов в плоскостях, для которых выполнена калибровка (см. п. 8.6.3). Для этого соединить откалиброванные порты друг с другом. Считать и зафиксировать показания модулей  $S_{12}$  и  $S_{21}$  АЭЦВ в рабочем журнале.

8.6.5 Установить АЭЦВ в режим отображения модулей  $a_1$ ,  $b_2$ , источник сигнала – порт 1 (для получения значений модуля  $S_{21}$ ) или –  $a_2$ ,  $b_1$ , источник сигнала – порт 2 (для получения значений модуля  $S_{12}$ ) и установить режим работы на фиксированной частоте (CW mode) соответствующей нижней частоте каждого поверяемого МРЧД (см. колонку 3 таблицы 7).

8.6.6 Включить мощность на тестовом порту 1 (2) и зафиксировать в рабочем журнале показания  $a_1$ ,  $b_2$ ,  $P_0$  (начальное показание ваттметра).

8.6.7 Рассчитать значение модуля  $S_{21}$  ( $S_{12}$ ) по формулам (5), (6):

$$|S_{21}| = 20 \cdot \lg \frac{|b2|}{|a1|}, \quad (5)$$

$$|S_{12}| = 20 \cdot \lg \frac{|b1|}{|a2|}. \quad (6)$$

8.6.8 Рассчитать значение абсолютной погрешности измерения модуля  $S_{21}$  ( $S_{12}$ ) по формуле (7):

$$\Delta_{|S_{12}|}^0 = 0 + |S_{12}|. \quad (7)$$

Результаты расчётов зафиксировать в рабочем журнале.

8.6.9 Установить при помощи встроенного в МРЧД аттенюатора порта 1 значение  $P_{20}$  ваттметра на 20 дБ ниже чем ранее отображаемое им значение  $P_0$ . Зафиксировать показания  $a1$  ( $a2$ ),  $b2$  ( $b1$ ),  $P_{20}$  в рабочем журнале.

8.6.10 Рассчитать значение модуля  $S_{21}$  по формуле (5) (или модуля  $S_{12}$  по формуле (6)). Рассчитать значение  $L_{20}$  по формуле (8):

$$L_{20} = 10 \cdot \lg \frac{P_0}{P_{20}}. \quad (8)$$

Результаты расчётов зафиксировать в рабочем журнале.

8.6.11 Рассчитать значение абсолютной погрешности измерения модуля  $S_{21}$  ( $S_{12}$ ) по формуле (9):

$$\Delta_{|S_{12}|}^{20} = 0 + L_{20} + |S_{12}|. \quad (9)$$

Результаты расчёта зафиксировать в рабочем журнале.

8.6.12 Вернуть встроенный в МРЧД аттенюатор порта 1 в исходное положение и убедиться, что значение мощности, отображаемое ваттметром, совпало с  $P_0$ . Изменением ослабления поляризационного аттенюатора установить значение  $b2$  ( $b1$ ) ранее зафиксированное для значения ослабления «20 дБ».

8.6.13 Установить при помощи встроенного в МРЧД аттенюатора порта 1 значение  $P_{40}$  ваттметра на 20 дБ ниже чем ранее отображаемое им значение  $P_0$ . Зафиксировать показания  $a1$  ( $a2$ ),  $b2$  ( $b1$ ),  $P_{40}$  в рабочем журнале.

8.6.14 Рассчитать значение модуля  $S_{21}$  по формуле (4) (или модуля  $S_{12}$  по формуле (5)). Рассчитать значение  $L_{40}$  по формуле (10):

$$L_{40} = 10 \cdot \lg \frac{P_0}{P_{40}}. \quad (10)$$

Результаты расчётов зафиксировать в рабочем журнале.

8.6.15 Рассчитать значение абсолютной погрешности измерения модуля  $S_{21}$  ( $S_{12}$ ) по формуле (11):

$$\Delta_{|S_{12}|}^{40} = 0 + L_{20} + L_{40} + |S_{12}|. \quad (11)$$

Результаты расчёта зафиксировать в рабочем журнале.

8.6.16 Вернуть выходной аттенюатор в исходное положение и убедиться, что значение мощности, отображаемое ваттметром, совпало с  $P_0$ . Изменением ослабления поляризационного аттенюатора установить значение  $b2$  ( $b1$ ) ранее зафиксированное для значения ослабления «40 дБ».

8.6.17 Установить при помощи выходного аттенюатора порта 1 значение  $P_{60}$  ваттметра на 20 дБ ниже чем ранее отображаемое им значение  $P_0$ . Зафиксировать показания  $a1$  ( $a2$ ),  $b2$  ( $b1$ ),  $P_{60}$  в рабочем журнале.

8.6.18 Рассчитать значение модуля  $S_{21}$  по формуле (4) (или модуля  $S_{12}$  по формуле (5)).

8.6.19 Рассчитать значение  $L_{60}$  по формуле (12):

$$L_{60} = 10 \cdot \lg \frac{P_0}{P_{60}}. \quad (12)$$

Результаты расчётов зафиксировать в рабочем журнале.

8.6.20 Рассчитать значение абсолютной погрешности измерения модуля  $S_{21}$  ( $S_{12}$ ) по формуле:



$$\Delta_{|S_{12}|}^{60} = 0 + L_{20} + L_{40} + L_{60} + |S_{12}|. \quad (13)$$

Результаты расчёта зафиксировать в рабочем журнале.

8.6.21 Вернуть выходной аттенюатор в исходное положение и убедиться, что значение мощности, отображаемое ваттметром, совпало с  $P_0$ .

8.6.22 Выполнить п. п. 8.6.5-8.6.21.

8.6.23 Повторить процедуру по пунктам 8.6.5-8.6.22 для проверки правильности обратного включения направленного ответвителя и аттенюатора.

8.6.24 Результат поверки считать положительным, если:

– в диапазоне измерений модуля  $S_{21}$  ( $S_{12}$ ) от 0 до минус 40 дБ включ. значения  $\Delta_{|S_{12}|}^0, \Delta_{|S_{12}|}^{20}, \Delta_{|S_{12}|}^{40}$  находятся в пределах  $\pm 0,2$  дБ;

– в диапазоне измерений модуля  $S_{21}$  ( $S_{12}$ ) от минус 40 до минус 60 дБ включ. значения  $\Delta_{|S_{12}|}^{60}$  находятся в пределах  $\pm 0,4$  дБ.

8.7 Определение диапазона и абсолютной погрешности измерений фазы комплексного коэффициента передачи  $S_{21}, S_{12}$ .

8.7.1 Определение диапазона измерений фазы комплексного коэффициента передачи  $S_{21}, S_{12}$  проводить путём изменения электрической длины тракта передачи с одновременным измерением фазы ККП на крайних частотах диапазона частот выбранных МРДЧ. Для этого необходимо настроить АЭЦВ для измерения фазы коэффициента передачи, установить маркеры на границы диапазона частот, а затем разъединить и медленно отдалять тестовые порты друг от друга вдоль осевой линии волновода.

8.7.2 Результат поверки считать положительным, если измеряемая АЭЦВ фаза ККП при разведении портов изменяется в диапазоне значений от 0 до 360 градусов на нижней и верхней частотах диапазона частот выбранных МРДЧ.

8.7.3 Определение абсолютной погрешности измерений фазы комплексного коэффициента передачи  $S_{21}, S_{12}$  проводить с использованием отрезка волноводной линии с известным значением фазы ККП ( $\varphi_D$ ) рассчитанным по формуле (14) и поляризационного аттенюатора на нижней и верхней частотах диапазона частот выбранных МРДЧ. Для выполнения измерений использовать схему, приведённую на рисунке 9.

$$\varphi_D = -\frac{360 \cdot f \cdot l}{c} \sqrt{1 - \left(\frac{c}{2 \cdot a \cdot f}\right)^2}, \quad (14)$$

где  $f$  – частота (Гц);

$l$  – длина отрезка (м);

$c$  – скорость света (м/с);

$a$  – длина широкой стенки волновода (м).

Длину отрезка и длину широкой стенки волновода измерить при помощи координатно-измерительной машины (КИМ) с погрешностью не более  $\pm 5$  мкм.

8.7.4 Включить в схему измерения ККП соответствующий диапазону частот поляризационный аттенюатор (см. п. 3.2) и установить на нём значение ослабления 0 дБ. Провести полную двухпортовую TRL-калибровку с учётом аттенюатора. Зафиксировать начальные значения фазы ККП ( $\varphi_0$ ) по маркеру АЭЦВ в рабочем журнале для значений ослаблений аттенюатора 0, 40 и 60 дБ.

8.7.5 Подключить отрезок линии и повторить измерение фазы ККП ( $\varphi_1$ ) для значений ослаблений аттенюатора 0, 40 и 60 дБ. Результаты измерений занести в рабочий журнал.

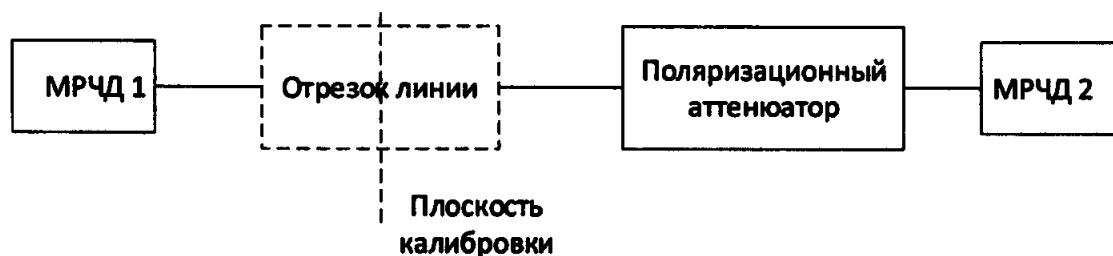


Рисунок 9 – Схема определения абсолютной погрешности измерений фазы комплексного коэффициента передачи  $S_{21}$ ,  $S_{12}$

8.7.6 Для каждого значения частоты и ослабления аттенюатора вычислить значение абсолютной погрешности измерения фазы ККП  $\Delta\varphi$ , в градусах, по формуле (15):

$$\Delta\varphi = \varphi_1 - \varphi_0 - \varphi_d. \quad (15)$$

8.7.7 Результаты поверки считать положительными если:

- в диапазоне значений ККП от 0 до минус 40 дБ включ. значение  $\Delta\varphi$  находится в пределах  $\pm 2^\circ$ ;
- в диапазоне значений ККП от минус 40 дБ до минус 60 дБ включ. значение  $\Delta\varphi$  находится в пределах  $\pm 4^\circ$ .

8.8 Определение диапазона измерений модуля комплексного коэффициента отражения  $S_{11}$ ,  $S_{22}$  (ККО) в режиме однопортовой и двухпортовой калибровок

8.8.1 В соответствии с руководством по эксплуатации, подготовить АЭЦВ для работы в полном диапазоне частот поверяемого МРЧД, в режиме  $S_{11}$  (LinMag).

8.8.2 Выполнить полную однопортовую или двухпортовую калибровку в плоскости тестового порта МРЧД с помощью соответствующего калибровочного набора (см. таблицу 1).

8.8.3 Результаты калибровки зафиксировать в рабочем журнале.

8.8.4 Подключить к тестовому порту МРЧД меру «короткое замыкание», из соответствующего калибровочного набора и зафиксировать в рабочем журнале показания АЭЦВ при помощи функции маркера, во всём рабочем диапазоне частот МРЧД.

8.8.5 Результаты поверки по верхней границе диапазона измерений модуля ККО считать положительными, если значения модуля комплексного коэффициента отражения  $S_{11}$  не менее 0,92 во всём диапазоне частот.

8.8.6 Подключить к тестовому порту МРЧД меру «согласованная нагрузка», из соответствующего калибровочного набора и зафиксировать в рабочем журнале показания АЭЦВ при помощи функции маркера, во всём рабочем диапазоне частот МРЧД.

8.8.7 Результаты поверки по нижней границе диапазона измерений модуля ККО считать положительными, если значения модуля комплексного коэффициента отражения  $S_{11}$  не превышают 0,1 во всём диапазоне частот.

8.9 Определение абсолютной погрешности измерений модуля комплексного коэффициента отражения  $S_{11}$  в режиме однопортовой и двухпортовой калибровок

8.9.1 В соответствии с руководством по эксплуатации, подготовить АЭЦВ для работы в полном диапазоне частот поверяемого МРЧД, в режиме  $S_{11}$  (Lin Mag).

8.9.2 Определение абсолютной погрешности измерений модуля комплексного коэффициента отражения  $S_{11}$  при двухпортовой и однопортовой калибровках выполнять с использованием аттенюатора поляризационного нагруженного на меру короткое замыкание (далее многозначная мера) на крайних частотах диапазона частот МРЧД. Модуль коэффициента отражения такой меры (опорное значение) определить по формуле (16).

$$|S_{11}^0| = \left| S_{11} + \frac{S_{12} \cdot S_{21} \cdot \Gamma_{КЗ}}{1 - S_{22} \cdot \Gamma_{КЗ}} \right| \quad (16)$$

где  $S_{xx}$  – элементы матрицы рассеяния четырёхполюсника (аттенюатора);

$\Gamma_{КЗ}$  – коэффициент отражения короткозамыкателя ( $\Gamma_{КЗ}=1$ ).

8.9.3 Выполнить полную двухпортовую калибровку в плоскости соединения тестовых портов МРЧД с помощью соответствующего калибровочного набора (см. таблицу 1).

Результаты калибровки зафиксировать в рабочем журнале.

Примечания

1 В процессе проведения калибровки и в процессе последующих измерений, изменение температуры окружающего воздуха не должно превышать  $\pm 1$  °С.

2 Подключение калибровочных мер проводить с использованием ключа тарированного из набора калибровочных мер.

3 Устанавливать количество точек таким, чтобы частоты измерений и частоты поверки эталонных мер КО и ККП совпадали,

4 Для исключения погрешности интерполяции между точками, установить полосу ПЧ 10 Гц, усреднение 5.

8.9.4 Установить в разрыв между портами поляризационный аттенюатор из состава многозначной меры и вращением регулировочного винта аттенюатора в режиме измерения коэффициента передачи  $S_{21}$  установить  $S_{21}$  равным 3 дБ. Измерить S-параметры ( $S_{11}$ ,  $S_{21}$ ,  $S_{12}$ ,  $S_{22}$ ) поляризационного аттенюатора (в комплексном виде). Измеренные значения (для крайних частот диапазона частот МРЧД) зафиксировать в рабочем журнале, а положение регулировочного винта аттенюатора больше не изменять.

8.9.5 Отключить от аттенюатора второй порт МРЧД и вместо него присоединить короткозамыкатель из соответствующего калибровочного набора. Измерить  $S_{11}$  на крайних частотах диапазона частот МРЧД и зафиксировать измеренные значения в рабочем журнале.

8.9.6 Вычислить значение абсолютной погрешности измерений  $\Delta S_{11}$  по формуле (17)

$$\Delta S_{11} = |S_{11}^И - S_{11}^0|, \quad (17)$$

Результаты вычислений занести в рабочий журнал.

8.9.7 Отсоединить от первого порта МРЧД многозначную меру (положение регулировочного винта при этом не изменять) и выполнить полную однопортовую калибровку в плоскости тестового порта МРЧД с помощью соответствующего калибровочного набора (см. таблицу 1).

8.9.8 Присоединить многозначную меру к откалиброванному порту МРЧД, измерить  $S_{11}$  и зафиксировать измеренное значение в рабочем журнале.

8.9.9 Вычислить значение абсолютной погрешности измерений  $\Delta S_{11}$  при однопортовой калибровке по формуле (17). Результаты вычислений занести в рабочий журнал.

8.9.10 Результаты поверки считать положительными, если:

– для двухпортовой калибровки TRL значения  $\Delta S_{11}$  находятся в пределах  $\pm(0,01 + 0,01|S_{11}| + 0,01|S_{11}|^2)$ ;

– для полной однопортовой калибровки значения  $\Delta S_{11}$  находятся в пределах  $\pm(0,03 + 0,02|S_{11}| + 0,03|S_{11}|^2)$ .

8.10 Определение диапазона и погрешности измерений фазы комплексного коэффициента отражения  $S_{11}$ ,  $S_{22}$  в режиме однопортовой и двухпортовой калибровок

8.10.1 В соответствии с руководством по эксплуатации, подготовить АЭЦВ для работы в полном диапазоне частот поверяемого МРЧД, в режиме  $S_{11}$  (Phase).

8.10.2 Выполнить полную однопортовую калибровку в плоскости тестового порта МРЧД с помощью соответствующего калибровочного набора (см. таблицу 1).

8.10.3 Для определения диапазона измерений фазы КО подключить к тестовому порту МРЧД меру «короткое замыкание» из соответствующего калибровочного набора и при помощи функции маркера настроить отображение значений фазы КО на крайних частотах диапазона

частот МРЧД. Отсоединить меру КЗ от измерительного порта и параллельным переносом плавно смещать её вдоль оси волновода. Наблюдать на АЭЦВ изменение значений фазы КО на крайних частотах диапазона частот.

8.10.4 Результаты поверки диапазона измерений фазы КО считать положительными, если значения фазы комплексного коэффициента отражения  $S_{11}$  на крайних частотах диапазона частот достигают предельных значений минус 180 градусов и 180 градусов (или ноль и 360 градусов).

8.10.5 Определение абсолютной погрешности измерений фазы ( $\Delta\varphi$ ) комплексного коэффициента отражения  $S_{11}$  необходимо проводить путём сравнения соответствующих расчётных и измеренных значений.

8.10.6 Провести измерение модуля ( $|S_{11}|$ ) и фазы ( $\varphi_i = \arg(S_{11})$ ) КО меры короткого замыкания, включённой через отрезок линии из соответствующего калибровочного набора на крайних частотах диапазона частот МРЧД. Результат измерений зафиксировать в рабочем журнале.

8.10.7 Рассчитать действительное значение фазы КО составной меры по формуле (18)

$$\varphi_{КО} = 2 \cdot \varphi_D - 180, \quad (18)$$

где  $\varphi_D$  – расчётное значение фазы коэффициента передачи отрезка линии вычисленное по формуле (14).

8.10.8 Рассчитать значение абсолютной погрешности измерений фазы комплексного коэффициента отражения  $S_{11}$  по формуле (19)

$$\Delta\varphi = \varphi_i - \varphi_{КО}. \quad (19)$$

8.10.9 Результаты поверки считать положительными, если:

- выполняется п. 8.10.4;
- выполняется неравенство

$$|\Delta\varphi| \leq |57 \arcsin(|\Delta S_{11}|/|S_{11}|)|, \quad (20)$$

8.11 Определение диапазона и погрешности измерений модуля и фазы комплексных коэффициентов отражения  $S_{11}$ ,  $S_{22}$  и передачи  $S_{21}$ ,  $S_{12}$  опций WCA 50-75 и WCA 75-110 (опционально)

8.11.1 Для работы с опцией WCA 50-75 или WCA 75-110 выбрать соответствующую пару МРЧД. Собрать измерительную установку в соответствии с рисунком 3. Настроить АЭЦВ для работы в полном диапазоне частот применяемых МРЧД. Установить количество частотных точек равным 201, ширину полосы пропускания фильтра BW установить равной 1 кГц и провести двухпортовую TRL-калибровку по выходам тестовых портов МРЧД. Сохранить калибровку в файле типа xx.zvx.

8.11.2 Установить на выход порта 1 (2) переход волноводно-коаксиальный (опции WCA 50-75(f) или WCA 75-110(f)) и провести двухпортовую калибровку UOSM (с использованием неизвестного адаптера) по коаксиальному выходу порта 1 (2) и волноводному выходу порта 2 (1) при помощи соответствующих калибровочных наборов (см. таблицу 1). В качестве неизвестного адаптера при этом использовать ПВК WCA 50-75(m) или WCA 75-110(m).

8.11.3 Измерить S-параметры ПВК, участвующего в схеме как неизвестный адаптер и сохранить результат измерений в файле формата xx.s2p.

8.11.4 Повторить действия п. п. 8.11.2 – 8.11.3 для опции WCA 50-75(m) или WCA 75-110(m). Номера портов при этом использовать противоположные (указаны в скобках).

8.11.5 Применить калибровку из файла xx.zvx, созданного в п. 8.11.1.

8.11.6 Соединить установленные ПВК между собой по коаксиальным соединителям и применить функцию переноса плоскости калибровки АЭЦВ для обоих портов. Для этого выбрать команду Channel – Mode – Virtual Transform – Deembedding at Single Ended Port. В качестве исходных данных для учёта характеристик применяемого ПВК использовать данные из сохранённых ранее файлов xx.s2p. Для каждого порта выполнить загрузку данных из

соответствующего xx.s2p файла и активировать режим переноса плоскости калибровки установкой метки в поле Deembedded DUT. Плоскости калибровки при этом будут перенесены на коаксиальные выходы.

8.11.7 Измерить S-параметры виртуального четырехполосника нулевой длины (потери и набег фазы отсутствуют) «установленного» между плоскостями калибровки коаксиальных соединителей.

8.11.8 Зафиксировать в рабочем журнале максимальное отклонение в полосе частот:

- модулей коэффициентов передачи  $|S_{21}|$  и  $|S_{12}|$  от 0 дБ;
- фазы коэффициентов передачи  $\arg(S_{21})$  и  $\arg(S_{12})$  от 0 градусов.

8.11.9 Разъединить коаксиальные соединители друг от друга и установить на их выходах нагрузки короткозамкнутые из калибровочного набора ZV-Z210.

8.11.10 Зафиксировать в рабочем журнале максимальное отклонение в полосе частот:

- модулей коэффициентов отражения  $|S_{11}|$  и  $|S_{22}|$  (в дБ) от номинальных значений;
- фазы коэффициентов отражения  $\arg(S_{11})$  и  $\arg(S_{22})$  (в градусах) от номинальных значений.

значений.

8.11.11 Повторить действия п. п. 8.11.1 – 8.11.10 для опции в другом частотном диапазоне.

8.11.12 Результат поверки считать положительным если для каждой из опций:

– значение абсолютной погрешности измерения модуля коэффициента передачи ( $|S_{21}|$  или  $|S_{12}|$ ) не превышает  $\pm 0,2$  дБ для диапазона значений от 0 до минус 40 дБ включ. и не превышает  $\pm 0,4$  дБ для диапазона значений от минус 40 до минус 60 дБ включ.;

– значение абсолютной погрешности измерения фазы коэффициента передачи ( $\arg(S_{21})$  и  $\arg(S_{12})$ ) не превышает  $\pm 2$  градуса для диапазона значений от 0 до минус 40 дБ включ. и не превышает  $\pm 4$  градуса для диапазона значений от минус 40 до минус 60 дБ включ.;

– значение абсолютной погрешности измерения модуля коэффициента отражения  $|S_{11}|$  и  $|S_{22}|$  находится в пределах  $\pm(0,03 + 0,02|S_{11}| + 0,03|S_{11}|^2)$ ;

– значение абсолютной погрешности измерения фазы коэффициентов отражения  $\arg(S_{11})$  и  $\arg(S_{22})$  не превышает  $\pm 57 \cdot \arcsin(|\Delta S_{11}|/|S_{11}|)$ .

8.12 Определение среднеквадратического значения шумов измерительной трассы по коэффициенту отражения при ширине полосы пропускания фильтра ПЧ 10 Гц

8.12.1 Собрать измерительную установку в соответствии с рисунком 3. Настроить АЭЦВ для работы в полном диапазоне частот применяемого МРЧД. Установить требуемое количество частотных точек, ширину полосы пропускания фильтра ВВ установить равной 10 Гц и провести двухпортовую TRL-калибровку по выходам тестовых портов МРЧД.

Таблица 8

Тип конвертера (МРЧД)	$f_{\text{GEN1}}$ , ГГц	$f_{\text{GEN2}}$ , ГГц	$f_{\text{GEN3}}$ , ГГц
ZVA-Z75, ZC75	50	60,00	75
ZC78	53,57	63,63	78,33
ZVA-Z110, ZVA-Z110E, ZC110	75	89,19	110
ZC118	78,33	94,19	118,1
ZVA-Z170, ZC170	110	133,57	170
ZC178	118,1	142,12	178,4
ZC220	140	180	220

8.12.2 Подключить к измерительным портам МРЧД нагрузку короткозамкнутую из соответствующего калибровочного набора.

8.12.3 На базовом блоке АЭЦВ выполнить следующие установки:

[Meas: Wave Quantities: b# Src Port #]

[Meas Bandwidth: 10 Hz]

[Sweep: Sweep type: CW Mode: CW Frequency: { $f_{\text{GEN}}$ }]

[Measure: Wave Quantities: More Wave Quantities: Properties: Detector: RMS Meas Time: 0.5s]

[Sweep: Single: Restart]

Измерение провести на частотах, указанных в таблице 8.

8.12.4 Выполнить измерения для расчета статистики трассы по параметру среднеквадратического значения.

Результат зафиксировать в рабочем журнале.

8.12.5 Результаты поверки считать положительными, если среднеквадратическое значение шумов измерительной трассы при измерении модуля коэффициента отражения не более 0,1 дБ, а среднеквадратическое значение шумов измерительной трассы при измерении фазы коэффициента отражения не более 1 градуса.

8.13 Определение динамического диапазона при ширине полосы пропускания фильтра ПЧ 10 Гц

8.13.1 Динамический диапазон определяется как разность в логарифмической шкале между максимальным уровнем на измерительном приёмнике (полное отражение) и уровнем его собственных шумов.

8.13.2 Провести следующие настройки АЭЦВ:

[Meas: Wave Quantities: b# Src Port #]

[Meas Bandwidth: 10 Hz]

[Measure: Wave Quantities: More Wave Quantities: Properties: Detector: RMS Meas Time: 0.5s]

[Sweep: Sweep type: Lin Frequency]

[Sweep: Single: Restart]

8.13.3 Провести двухпортовую TRL-калибровку тестовых портов МРЧД при помощи набора мер для калибровки, соответствующего размерам поперечного сечения применяемого волновода.

8.13.4 Соединить тестовые порты МРЧД друг с другом.

8.13.5 Значения максимальной выходной мощности определяется измерением модуля коэффициента передачи  $S_{12}$  или  $S_{21}$  (dBMag) в режиме качания частоты путём регистрации значений уровня мощности приёмника b1 (b2). Для этого сохранить трассу b1 (b2) в память АЭЦВ.

8.13.6 Для определения уровня собственных шумов системы расстыковать измерительные порты и подключить к тестовому порту МРЧД-1 согласованную нагрузку, а к МРЧД-2 – короткозамыкатель из состава калибровочного набора и сохранить трассу b1' (b2') в память АЭЦВ.

8.13.7 Средствами автоматизации вычислений АЭЦВ провести расчёт разности трасс b1 и b1' (b2 и b2'). Минимальное значение зафиксировать в рабочем журнале.

8.13.8 Перевести АЭЦВ в режим измерения  $S_{12}$  и повторить пункты 8.13.5 - 8.13.7, присоединяя теперь короткозамыкатель к тестовому порту МРЧД-1, а согласованную нагрузку – к МРЧД-2.

8.13.9 Выполнить п. п. 8.13.1 – 8.13.8 для всех МРЧД.

8.13.10 Результаты поверки считать положительными, если динамический диапазон любого изверяемых МРЧД не менее 90 дБ.

## 9 ОФОРМЛЕНИЕ РЕЗУЛЬТАТОВ ПОВЕРКИ

- 9.1 МРЧД признается годным, если в ходе поверки все результаты положительные.
- 9.2 На МРЧД, который признан годным, выдается Свидетельство о поверке по установленной форме.

Знак поверки наносить в виде наклейки или оттиска клейма поверителя на свидетельство о поверке.

- 9.3 МРЧД, имеющий отрицательные результаты поверки в обращение не допускается, и на него выдаётся Извещение о непригодности к применению с указанием причин непригодности.

Начальник НИО-1 ФГУП «ВНИИФТРИ»

Старший научный сотрудник  
НИО-1 ФГУП «ВНИИФТРИ»



О.В. Каминский

В.И. Пругло