

**Федеральное государственное унитарное предприятие
«ВСЕРОССИЙСКИЙ НАУЧНО-ИССЛЕДОВАТЕЛЬСКИЙ
ИНСТИТУТ МЕТРОЛОГИЧЕСКОЙ СЛУЖБЫ»
(ФГУП «ВНИИМС»)**

СОГЛАСОВАНО
Директор по качеству
ООО «Камский кабель»

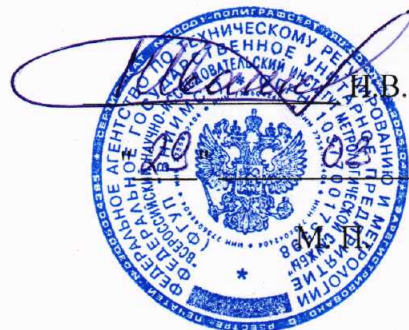
УТВЕРЖДАЮ
Заместитель директора ФГУП «ВНИИМС»
по производственной метрологии

 Е.И. Забродская

 И.В. Иванникова

" 29 " 2019 г.

2019 г.



**МОСТ ДЛЯ ИЗМЕРЕНИЯ
ЕМКОСТИ И ТАНГЕНСА УГЛА ПОТЕРЬ
Tettex 2809A**

Методика поверки
МП 206.1-038-2019

Настоящая методика поверки распространяется на мост для измерения емкости и тангенса угла потерь Tettex 2809a, зав. № 143154 (далее по тексту – мост), изготовленный Naefely Test AG, Швейцария, и устанавливает методы и средства его первичной и периодической поверки.

На поверку представляется мост, укомплектованный в соответствии с руководством по эксплуатации, и комплект следующей технической и нормативной документации:

- руководство по эксплуатации;
 - методика поверки.
- Интервал между поверками – 2 года.

1 НОРМАТИВНЫЕ ССЫЛКИ

РМГ 51-2002 «ГСИ. Документы на методики поверки средств измерений. Основные положения»;

Порядок проведения поверки средств измерений, требования к знаку поверки и содержанию свидетельства о поверке, утвержден Приказом Минпромторга России от 02.07.2015 г. № 1815;

ПР 50.2.012-94 «ГСИ. Порядок аттестации поверителей средств измерений»;

ГОСТ 32144-2013 «Электрическая энергия. Совместимость технических средств электромагнитная. Нормы качества электрической энергии в системах электроснабжения общего назначения»;

ГОСТ Р 8.736-2011 «ГСИ. Измерения прямые многократные. Методы обработки результатов измерений. Основные положения»;

ГОСТ 12.3.019-80 «Система стандартов безопасности труда. Системы вентиляционные. Методы аэродинамических испытаний»;

ГОСТ 12.2.007.0-75 «Система стандартов безопасности труда. Изделия электротехнические. Общие требования безопасности»;

«Правила по охране труда при эксплуатации электроустановок» 04.08.2014 г.;

«Правила эксплуатации электроустановок потребителей», утвержденных Главгосэнергонадзором.

2 ОПЕРАЦИИ ПОВЕРКИ

2.1 Поверка проводится в объеме и в последовательности, указанной в таблице 1.

Таблица 1 - Перечень операций при первичной и периодических поверках

Наименование операции	Номер пункта методики поверки	Проведение операции	
		первичная поверка	периодическая поверка
1 Внешний осмотр	8.1	Да	Да
2 Опробование	8.2	Да	Да
3 Определение относительной погрешности измерений емкости	8.3	Да	Да
4 Определение абсолютной погрешности измерений тангенса угла потерь	8.4	Да	Да
5 Определение относительной погрешности измерений напряжения и абсолютной погрешности измерений частоты переменного тока	8.5	Да	Да

3. СРЕДСТВА ПОВЕРКИ

3.1 При проведении поверки устройства должны применяться основные и вспомогательные средства, указанные в таблицах 2 и 3.

Таблица 2 – Основные средства поверки

Наименование	Требуемые технические характеристики		Рекомендуемый тип	Количество	Номер пункта методики поверки
	Диапазон измерения	Погрешность или класс точности			
1	2	3	4	5	6
Делитель напряжения	от 1 до 20 кВ	±0,5%	ДН-20э	1	
Вольтметр универсальный цифровой	до 1000 В	±0,5 %	GDM-78255A	1	
Меры емкости образцовые	от 1 нФ до 1 мФ	±0,05 %	P597	1	
Конденсатор измерительный высоковольтный	100 пФ	±0,1 %	КИВ-10	1	
Мера электрической емкости и тангенса угла потерь	от 2 до 30 пФ от $1 \cdot 10^{-4}$ до 0,1	±0,05 % $\pm(3 \cdot 10^{-5} + 0,002 \cdot \text{tg}\delta)$	CA6221D-30-10	1	
Универсальный калибратор	до 1000 В 50 Гц	0,025% 0,0025%	Fluke 9100	1	
Аппарат высоковольтный испытательный	от 1 до 10 кВ 50 Гц	±3,0 %	УПУ-10М	1	

Таблица 3 – Вспомогательные средства поверки

Измеряемая величина	Диапазон измерений	Класс точности, погрешность	Тип средства измерений
Температура	от 0 до 50 °С	±1 °С	Термометр ртутный стеклянный лабораторный ГЛ-4
Давление	от 80 до 106 кПа	±200 Па	Барометр-анероид метеорологический БАММ-1
Влажность	от 10 до 100 %	±1 %	Психрометр аспирационный М-34-М

3.2 Для проведения поверки допускается применение других средств, не приведенных в таблице 2, при условии обеспечения ими необходимой точности измерений.

3.3 Контрольно-измерительная аппаратура и средства измерений, применяемые при поверке, должны обеспечивать требуемую точность и иметь действующие свидетельства о поверке, калибровке или аттестаты.

4 ТРЕБОВАНИЯ К КВАЛИФИКАЦИИ ПОВЕРИТЕЛЕЙ

4.1 К проведению поверки допускают поверителей из числа сотрудников организаций, аккредитованных на право проведения поверки в соответствии с действующим законодательством РФ, изучивших настоящую методику поверки и руководство пользователя/руководство по эксплуатации на аппараты, имеющих стаж работы по данному виду измерений не менее 1 года.

4.2 Поверитель должен пройти инструктаж по технике безопасности и иметь действующее удостоверение на право проведения работ в электроустановках с квалификационной группой по электробезопасности не ниже III до и выше 1000 В.

5 ТРЕБОВАНИЯ БЕЗОПАСНОСТИ

При проведении поверки должны соблюдаться требования ГОСТ 12.2.007.0-75, ГОСТ 12.3.019-80, «Правила по охране труда при эксплуатации электроустановок», «Правил эксплуатации электроустановок потребителей», утвержденных Главгосэнергонадзором.

Должны быть также обеспечены требования безопасности, указанные в эксплуатационных документах на средства поверки.

6 УСЛОВИЯ ПРОВЕДЕНИЯ ПОВЕРКИ

6.1 Поверка преобразователей должна проводиться при нормальных условиях применения:

- температура окружающей среды, °С от +15 до +25;
- атмосферное давление, кПа от 86 до 106;
- относительная влажность воздуха, % от 30 до 80.

6.2 Напряжение питающей сети переменного тока частотой 50 Гц, действующее значение напряжения 220 В. Допускаемое отклонение от нормального значения при поверке ± 22 В. Коэффициент искажения синусоидальности кривой напряжения не более 5 %. Остальные характеристики сети переменного тока должны соответствовать ГОСТ 32144-2013.

7 ПОДГОТОВКА К ПОВЕРКЕ

7.1 Средства поверки должны быть подготовлены к работе согласно указаниям, приведенным в соответствующих эксплуатационных документах.

7.2 До проведения поверки поверителю надлежит ознакомиться с эксплуатационной документацией на мост и входящие в его комплект компоненты.

8 МЕТОДЫ ПОВЕРКИ

8.1 Внешний осмотр

При проведении внешнего осмотра должно быть установлено соответствие поверяемого моста следующим требованиям:

- комплектность должна соответствовать данным, приведенным в Руководстве по эксплуатации;
- маркировка и функциональные надписи должны читаться и восприниматься однозначно;
- наружные поверхности корпуса, разъемы, соединительные кабели, ЖКИ-дисплей и органы управления не должны иметь механических повреждений и деформаций, которые могут повлиять на работоспособность моста.

При несоответствии по вышеперечисленным позициям мост бракуется и направляется в ремонт.

8.2 Опробование

8.2.1 Соберите схему, приведенную на рисунке 1.

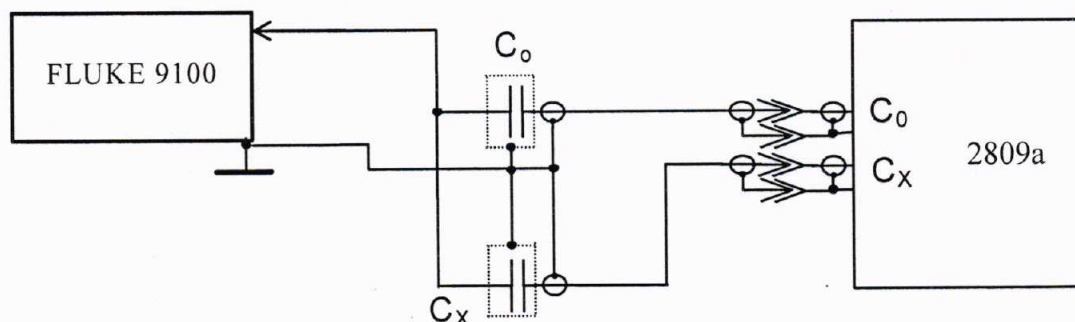


Рисунок 1 – Схема измерений электрической емкости

8.2.2 Подключите к мосту в качестве эталонного конденсатора и объекта измерений меры емкости P597 с номиналами 1000 пФ.

8.2.3 Установите переключателями в поверяемом мосте действительные значения емкости конденсатора P597, используемого в качестве меры C_0 .

8.2.4 Задайте напряжение на выходе калибратора 100 В частотой 50 Гц.

8.2.5 С помощью моста определите значения емкости C_x и тангенса $\text{tg}\delta_x$ измеряемой меры.

8.2.6 Результаты измерений считаются удовлетворительными, если мост производит измерения емкости, тангенса угла потерь, напряжения и частоты переменного тока.

8.3 Определение относительной погрешности измерений емкости

8.3.1 Соберите схему, приведенную на рисунке 1.

8.3.2 В качестве эталонной емкости C_0 включите меру P597 номиналом 1000 пФ, а в качестве измеряемой емкости C_x - меру P597 с номиналом 1000 пФ.

8.3.3 Установите переключателями в поверяемом мосте действительные значения емкости конденсатора P597, используемого в качестве меры C_0 .

8.3.4 Для измеряемой меры C_x запишите в соответствующий столбец таблицы 4 её действительное значение емкости C_m .

8.3.5 Задайте напряжение на выходе калибратора 100 В частотой 50 Гц.

8.3.6 С помощью поверяемого моста определите значение емкости C_x измеряемой меры.

8.3.7 Результаты измерений занесите в соответствующий столбец таблицы 4.

8.3.8 Повторите операции по п.п. 8.3.4 - 8.3.7, подключив в качестве измеряемой емкости меру с номиналами 4 нФ.

8.3.9 В качестве эталонной емкости C_0 включите меру P597 номиналом 10 нФ, а в качестве измеряемой емкости C_x - меру P597 с номиналом 10 нФ.

8.3.10 Для измеряемой меры C_x запишите в соответствующий столбец таблицы 4 её действительное значение емкости C_m .

8.3.11 Задайте напряжение на выходе калибратора 20 В частотой 50 Гц.

8.3.12 С помощью поверяемого моста определите значение емкости C_x измеряемой меры.

8.3.13 Результат измерений занесите в соответствующий столбец таблицы 4.

8.3.14 Повторите операции по п.п. 8.3.10 - 8.3.13, подключая в качестве измеряемых емкостей меры с номиналами 100 и 1000 нФ.

Таблица 4 – Результаты измерений электрической емкости

Номинал C_m , нФ	C_m , пФ	C_x , пФ	δC , %
1			
4			
10			
100			
1000			

8.3.15 Вычислите расхождение между измеренными значениями емкости C_x и их действительными значениями C_m по формуле: $\delta C = 100 \cdot (C_x - C_m) / C_m$.

8.3.16 Результаты измерений считаются удовлетворительными, если полученные значения δC не более $\pm 0,2$ %.

8.4 Определение абсолютной погрешности измерений тангенса угла потерь

8.4.1 Соберите схему, приведенную на рисунке 2.

8.4.2 В качестве эталонной емкости C_0 включите конденсатор КИВ-10 с номинальным значением емкости 40 пФ, а в качестве измеряемой емкости C_x - меру электрической

емкости и тангенса угла потерь СА6221D-30-10 с номинальным значением емкости 30 пФ и тангенса угла потерь $1 \cdot 10^{-4}$.

8.4.3 Установите переключателями в поверяемом мосте действительные значения емкости конденсатора КИВ-10, используемого в качестве меры C_0 .

8.4.4 Для измеряемой меры C_x запишите в соответствующие столбцы таблицы 5 её действительные значения емкости C_M и тангенса угла потерь $\text{tg}\delta_M$.

8.3.5 Задайте напряжение на выходе установки УПУ-10М значением 10 кВ частотой 50 Гц.

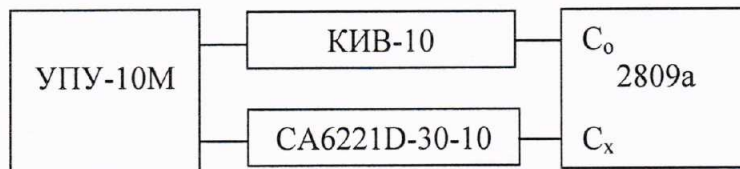


Рисунок 2 – Схема измерений тангенса угла потерь

8.4.6 С помощью поверяемого моста определите значения емкости C_x и $\text{tg}\delta_x$ измеряемой меры.

8.4.7 Результаты измерений занесите в соответствующие столбцы таблицы 5.

8.4.8 Повторите операции по п.п. 8.4.4 - 8.4.7, включая последовательно в качестве объекта измерений меру электрической емкости и тангенса угла потерь СА6221D-30-10 с номинальным значением емкости 30 пФ и тангенса угла потерь $1 \cdot 10^{-3}$, $1 \cdot 10^{-2}$, $1 \cdot 10^{-1}$.

Таблица 5 – Результаты измерений тангенса угла потерь

Номинал $\text{tg}\delta_M$	C_M , пФ	$\text{tg}\delta_M$	C_x , пФ	$\text{tg}\delta_x$	δC , %	$\Delta \text{tg}\delta$
$1 \cdot 10^{-4}$						
$1 \cdot 10^{-3}$						
$1 \cdot 10^{-2}$						
$1 \cdot 10^{-1}$						

8.4.9 Вычислите расхождение между измеренным значением емкостей C_x и их действительными значениями C_M по формуле: $\delta C = 100 \cdot (C_x - C_M) / C_M$ и между измеренным значением $\text{tg}\delta_x$ и действительными значениями $\text{tg}\delta_M$ по формуле: $\Delta \text{tg}\delta = \text{tg}\delta_x - \text{tg}\delta_M$.

8.4.10 Результаты измерений считаются удовлетворительными, если полученные значения δC не более $\pm 0,2$ %, а полученные значения $\Delta \text{tg}\delta$ не более $\pm (1,0 \cdot 10^{-4} + 5 \cdot 10^{-3} \cdot \text{tg}\delta_x)$.

8.5 Определение относительной погрешности измерений напряжения и абсолютной погрешности измерений частоты переменного тока

8.5.1 Соберите схему, приведенную на рисунке 3.

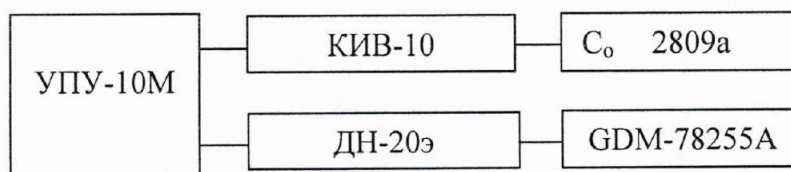


Рисунок 3 – Схема измерений напряжения и частоты переменного тока

8.5.2 Подключите в качестве эталонной емкости C_0 конденсатор КИВ-10 с номинальным значением емкости 40 пФ.

8.5.3 Установите переключателями в поверяемом мосте действительное значение емкости конденсатора КИВ-10, используемого в качестве меры C_0 .

8.5.4 Задайте на выходе УПУ-10М напряжение, значением 1 кВ частотой 50 Гц.

8.5.5 Произведите измерение напряжение и частоты, результаты занесите в таблицу 6.

8.5.6 Повторите операции по п.п. 8.5.2 - 8.5.5 последовательно устанавливая на выходе УПУ-10М значения напряжения 2,5, 5,0, 7,5 и 10 кВ частотой 50 Гц.

8.5.7 Вычислите расхождение между измеренными значениями напряжений U_x и U_0 по формуле:

$$\delta U = 100 \cdot (U_x - U_0) / U_0, \%$$

8.5.8 Вычислите расхождение между измеренными значениями частоты f_x и f_0 по формуле:

$$\Delta f = f_x - f_0.$$

Таблица 6 – Результаты измерения напряжения и частоты

Номинальное значение напряжения U_n , кВ	1	2,5	5	7,5	10
Измеренное измерительной системой, состоящей из ДН-20э и GDM-78255А значение напряжения U_0 , В					
Измеренное значение частоты f_0 , Гц					
Измеренное поверяемым мостом значение напряжения U_x , В					
Измеренное значение частоты f_x , Гц					

8.5.9 Результаты измерений считаются удовлетворительными, если δU не более $\pm 1,5 \%$, а Δf не более $\pm 0,005 \cdot f_x$.

9 ОФОРМЛЕНИЕ РЕЗУЛЬТАТОВ ПОВЕРКИ

9.1 Положительные результаты поверки оформляются свидетельством о поверке согласно требованиям нормативных документов (НД) Федерального агентства по техническому регулированию и метрологии.

9.2 При отрицательных результатах свидетельство о поверке не выдается, ранее выданное свидетельство о поверке аннулируется, запись о поверке в паспорте гасится и выдается извещение о непригодности согласно требованиям НД Федерального агентства по техническому регулированию и метрологии.

Начальник отдела 206.1
ФГУП «ВНИИМС»

С.Ю. Рогожин

Научный сотрудник отдела 206.1
ФГУП «ВНИИМС»

А.В. Леонов