

ФГУП «ВСЕРОССИЙСКИЙ НАУЧНО-ИССЛЕДОВАТЕЛЬСКИЙ ИНСТИТУТ
МЕТРОЛОГИЧЕСКОЙ СЛУЖБЫ»
ФГУП «ВНИИМС»



УТВЕРЖДАЮ

Заместитель директора по качеству
ФГУП «ВНИИМС»

Н.В. Иванникова

«28» февраля 2016 г.

**Приборы серий 170, 521
для поверки измерительных головок и датчиков**

Mitutoyo Corporation, Япония

МЕТОДИКА ПОВЕРКИ

Настоящая методика поверки распространяется на приборы серий 170, 521 для поверки измерительных головок и датчиков (далее – приборы), выпускаемые по технической документации фирмы Mitutoyo Corporation, Япония, и устанавливает методы и средства их первичной и периодической поверок.

Периодичность поверки устанавливается один раз в год. Поверка также необходима после проведения каждого ремонта.

1. ОПЕРАЦИИ И СРЕДСТВА ПОВЕРКИ

1.1. При проведении поверки прибора должны быть выполнены операции и применены средства поверки, указанные в таблице 1.

Таблица 1.

Наименование операции	Номер пункта методики поверки	Средства поверки	Проведение операции при	
			первичной поверке	периодической поверке
1. Внешний осмотр	5.1.	Визуально	да	да
2. Опробование	5.2.	Визуально	да	да
3. Идентификация программного обеспечения прибора серии 170 автоматического типа (I-Checker)	5.3.	-	да	да
4. Проверка диапазона измерений и определение абсолютной погрешности измерений линейных перемещений	5.4.	<p>Для приборов серии 170 механического типа:</p> <ul style="list-style-type: none"> - меры длины концевые плоскопараллельные 4-го разряда по ГОСТ Р 8.763-2011; - датчик линейных перемещений с отсчетным устройством серии 542 с допускаемой абсолютной погрешностью измерений не более $\pm(0,8+L/50)$ мкм, где L – измеряемое перемещение в мм (Рег. № 35140-07); - штифт цилиндрический \varnothing 8 мм по ГОСТ 3128-70. <p>Для приборов серии 170 автоматического типа (I-Checker) и серии 521:</p> <ul style="list-style-type: none"> - система лазерная измерительная XL-80 (Рег. № 35362-13); - магнитное основание; - штатив. 	да	да

Допускается применение средств, не приведенных в перечне, но обеспечивающих определение (контроль) метрологических характеристик поверяемых средств измерений с требуемой точностью.

2. ТРЕБОВАНИЯ БЕЗОПАСНОСТИ

2.1. При подготовке к проведению поверки следует соблюдать правила пожарной безопасности, установленные для работы с легковоспламеняющимися жидкостями, к которым относится бензин, используемый для промывки.

2.2. Бензин хранят в металлической посуде, плотно закрытой металлической крышкой, в количестве не более однодневной нормы, требуемой для промывки.

2.3. Промывку производят в резиновых технических перчатках типа II по ГОСТ 20010-93.

3. УСЛОВИЯ ПОВЕРКИ

3.1. Поверку прибора следует проводить при следующих условиях:

- температура окружающего воздуха, °С 20±1;
- относительная влажность окружающего воздуха, % 58±15.

4. ПОДГОТОВКА К ПОВЕРКЕ

4.1. Проверить наличие действующих свидетельств о поверке на все средства поверки.

4.2. Используемые меры должны быть промыты бензином по ГОСТ 443-76, протерты чистой хлопковой салфеткой.

4.3. Прибор и средства поверки выдержать не менее 2 часов в помещении, где проходит поверка.

4.4. Прибор откалибровать и привести в рабочее состояние в соответствии с его эксплуатационной документацией.

5. ПРОВЕДЕНИЕ ПОВЕРКИ

5.1. Внешний осмотр

5.1.1. При проведении внешнего осмотра по п.5.1. (далее нумерация согласно таблице 1) должно быть установлено:

- соответствие требованиям технической документации фирмы-изготовителя прибора в части комплектности и маркировки;

- целостность кабелей связи и электрического питания (для приборов серии 170 автоматического типа (I-Checker));

- отсутствие на измерительной поверхности измерительного стержня и наружных поверхностях прибора следов коррозии и механических повреждений, влияющих на эксплуатационные свойства прибора и ухудшающих его внешний вид.

5.1.2. Прибор считается прошедшим поверку в части внешнего осмотра, если он удовлетворяет всем вышеперечисленным требованиям.

5.2. Опробование

5.2.1. При опробовании проверяется:

- отсутствие качания и смещений неподвижно-соединенных деталей и элементов;
- плавность и равномерность движения подвижных частей;
- правильность взаимодействия с комплектом принадлежностей;
- работоспособность всех функциональных узлов и режимов.

5.2.2. Прибор считается прошедшим поверку в части опробования, если он удовлетворяет всем вышеперечисленным требованиям.

5.3. Идентификация программного обеспечения (ПО) прибора серии 170 автоматического типа (I-Checker)

5.3.1. Идентификацию ПО прибора серии 170 автоматического типа (I-Checker) проводят по следующей методике:

- произвести запуск ПО;
- проверить наименование программного обеспечения и его версию.

5.3.2. Прибор считается прошедшим поверку в части программного обеспечения, если его ПО – i-Pak, а версия – v1.3 и выше.

5.4. Проверка диапазона измерений и определение абсолютной погрешности измерений линейных перемещений

5.4.1. Для приборов серии 170 механического типа:

5.4.1.1. Проверка диапазона измерений и определение абсолютной погрешности измерений линейных перемещений проводится с помощью концевых мер длины 4-го разряда по ГОСТ Р 8.763-2011, датчика линейных перемещений с отсчетным устройством серии 542 с пределами допускаемой абсолютной погрешностью измерений $\pm(0,8+L/50)$ мкм, где L – измеряемое перемещение, мм (Рег. № 35140-07) и цилиндрического штифта \varnothing 8 мм по ГОСТ 3128-70.

5.4.1.2. Выдвинуть измерительный стержень прибора на максимум. При помощи цилиндрического штифта \varnothing 8 мм выставить соосно оси микрометрического винта и посадочного отверстия. Закрепить стопорными винтами. Вместо цилиндрического штифта установить датчик линейных перемещений с натягом 50 мкм и обнулить его.

5.4.1.3. Отвести измерительный стержень прибора на длину, соответствующую действительному размеру концевой меры длины, указанному в её свидетельстве о поверке, вручную отвести измерительный наконечник датчика линейных перемещений и установить концевую меру длины, соответствующего размера.

5.4.1.4. Погрешность определяется на всем диапазоне измерений (от 0 до 25 мм) с шагом мер 5 мм в обоих направлениях хода измерительного стержня прибора.

5.4.1.5. За абсолютную погрешность измерений линейных перемещений принимается значение, полученное с датчика линейных перемещений.

5.4.1.6. Прибор считается прошедшим поверку, если абсолютная погрешность измерений линейных перемещений на всем диапазоне измерений не превышает ± 2 мкм.

5.4.2. Для приборов серии 170 автоматического типа (I-Checker) и серии 521:

5.4.2.1. Проверка диапазона измерений и определение абсолютной погрешности измерений линейных перемещений в вертикальном положении проводится с помощью системы лазерной измерительной XL-80 (Рег. № 35362-13) и комплекта оптических элементов для измерений линейных перемещений, входящего в состав измерительной системы.

5.4.2.2. Снять с прибора блок для крепления индикатора. Установить магнитное основание на колонну (для приборов серии 170 автоматического типа (I-Checker)) или на основание прибора (для приборов серии 521) и закрепить на нем блок делителя луча и отражатель из комплекта системы лазерной измерительной, как показано на рисунке 1. Установить лазерную измерительную систему на штативе напротив делителя луча. На отражателе закрепить магнит, с помощью которого установить отражатель на измерительный стержень прибора.

Примечание: предпочтительнее использовать магнитный отражатель.

5.4.2.3. Отраженный от блока делителя луч должен быть направлен вдоль направления перемещения измерительного стержня прибора таким образом, чтобы он

попадал в отражатель. Отраженный луч после прохождения всей оптической системы должен попасть обратно в лазерную измерительную систему.

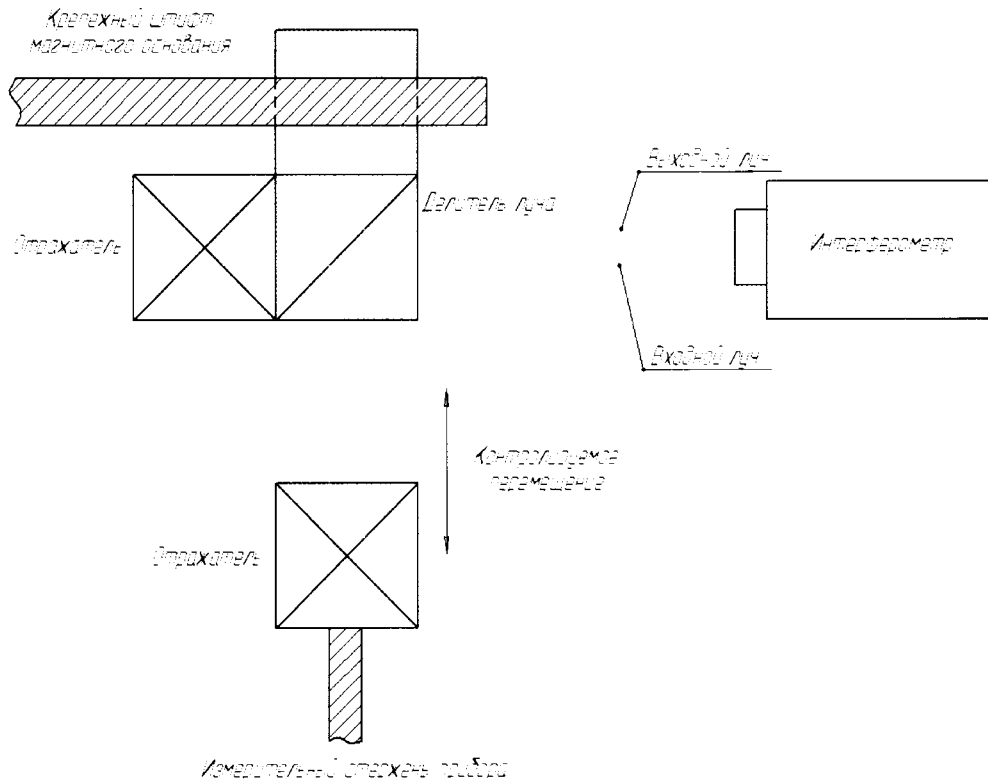


Рисунок 1. Схема установки оптических элементов и лазерной измерительной системы при проверке в вертикальном положении (вид сбоку)

5.4.2.4. Абсолютная погрешность определяется на всем диапазоне измерений в 10 точках в обоих направлениях хода измерительного стержня.

5.4.2.5. За абсолютную погрешность измерений линейных перемещений в каждой точке принимается разность значений, полученных с лазерной измерительной системы и прибора в каждой точке.

5.4.2.6. Прибор считается прошедшим поверку, если абсолютная погрешность измерений линейных перемещений в вертикальном положении на всем диапазоне измерений не превышает значений, указанных в таблице 2.

Таблица 2.

Серия	Диапазон измерений линейных перемещений, мм	Допускаемая абсолютная погрешность измерений линейных перемещений, мкм
170 автоматического типа (I-Checker)	от 0 до 100	$\pm(0,2 + L/100)$ мкм L – измеряемое перемещение, мм
521	от 0 до 1	$\pm 0,2$
	от 0 до 5	$\pm 0,8$

5.4.3. Для приборов серии 170 автоматического типа (I-Checker):

5.4.3.1. Проверка диапазона измерений и определение абсолютной погрешности измерений линейных перемещений в горизонтальном положении проводится только для серии 170 автоматического типа (I-Checker) (при наличии подставки) с помощью системы лазерной измерительной XL-80 (ГР № 35362-13) и комплекта оптических элементов для измерений линейных перемещений, входящего в состав измерительной системы.

5.4.3.2. Используя специальную подставку, расположить прибор в горизонтальном положении. Установить магнитное основание на стол и закрепить на нем блок делителя луча и отражатель, как показано на рисунке 2. Установить лазерную измерительную систему на штативе напротив делителя луча. На отражателе закрепить магнит, с помощью которого установить отражатель на измерительный стержень прибора.

Примечание: предпочтительнее использовать магнитный отражатель.

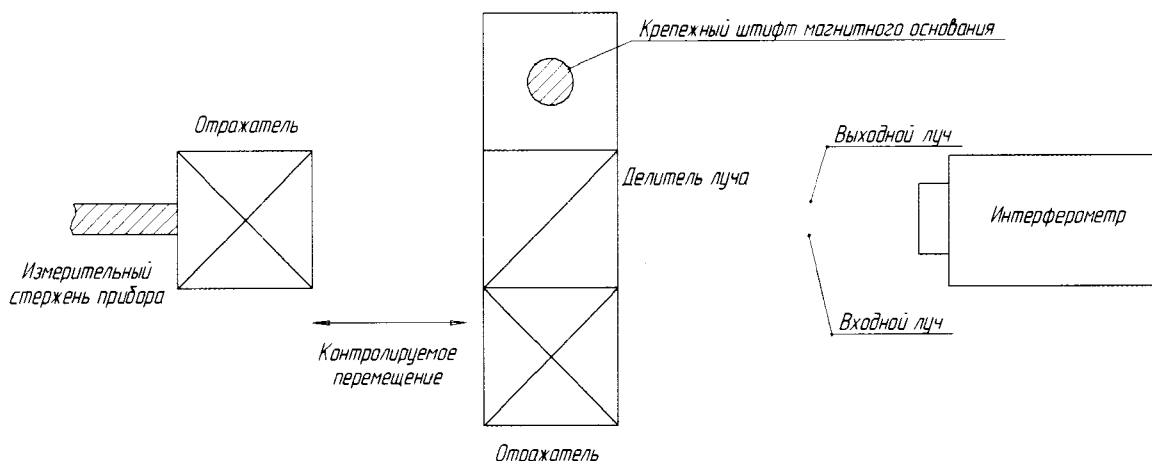


Рисунок 2. Схема установки оптических элементов и лазерной измерительной системы при проверке в горизонтальном положении (вид сверху)

5.4.3.3. Прошедший сквозь блок делителя луч должен быть направлен вдоль направления перемещения измерительного стержня прибора таким образом, чтобы он попадал в отражатель. Отраженный луч после прохождения всей оптической системы должен попасть обратно в лазерную измерительную систему.

5.4.3.4. Погрешность определяется на всем диапазоне измерений (от 0 до 100 мм) с шагом 10 мм в обоих направлениях хода измерительного стержня.

5.4.3.5. За абсолютную погрешность измерений линейных перемещений в каждой точке принимается разность значений, полученных с лазерной измерительной системы и прибора в каждой точке.

5.4.3.6. Прибор считается прошедшим поверку (при наличии подставки для измерений в горизонтальном положении), если абсолютная погрешность измерений линейных перемещений в горизонтальном положении на всем диапазоне измерений не превышает $\pm(0,3+2\cdot L/100)$ мкм, где L – измеряемое перемещение в мм.

6. ОФОРМЛЕНИЕ РЕЗУЛЬТАТОВ ПОВЕРКИ

6.1. В случае положительных результатов поверки выдается свидетельство о поверке. Знак поверки в виде наклейки наносится на корпус прибора. Знак поверки в виде оттиска клейма наносится на свидетельство о поверке.

6.2. Доступ к узлам регулировки (или узлы регулировки) отсутствует, пломбировка системы не предусмотрена.

6.3. При отрицательных результатах поверки клеймо гасится, выдается извещение о непригодности прибора с указанием причин.

Начальник отдела 203
ФГУП «ВНИИМС»


В.Г. Лысенко

Науч. сотр. отдела 203
ФГУП «ВНИИМС»

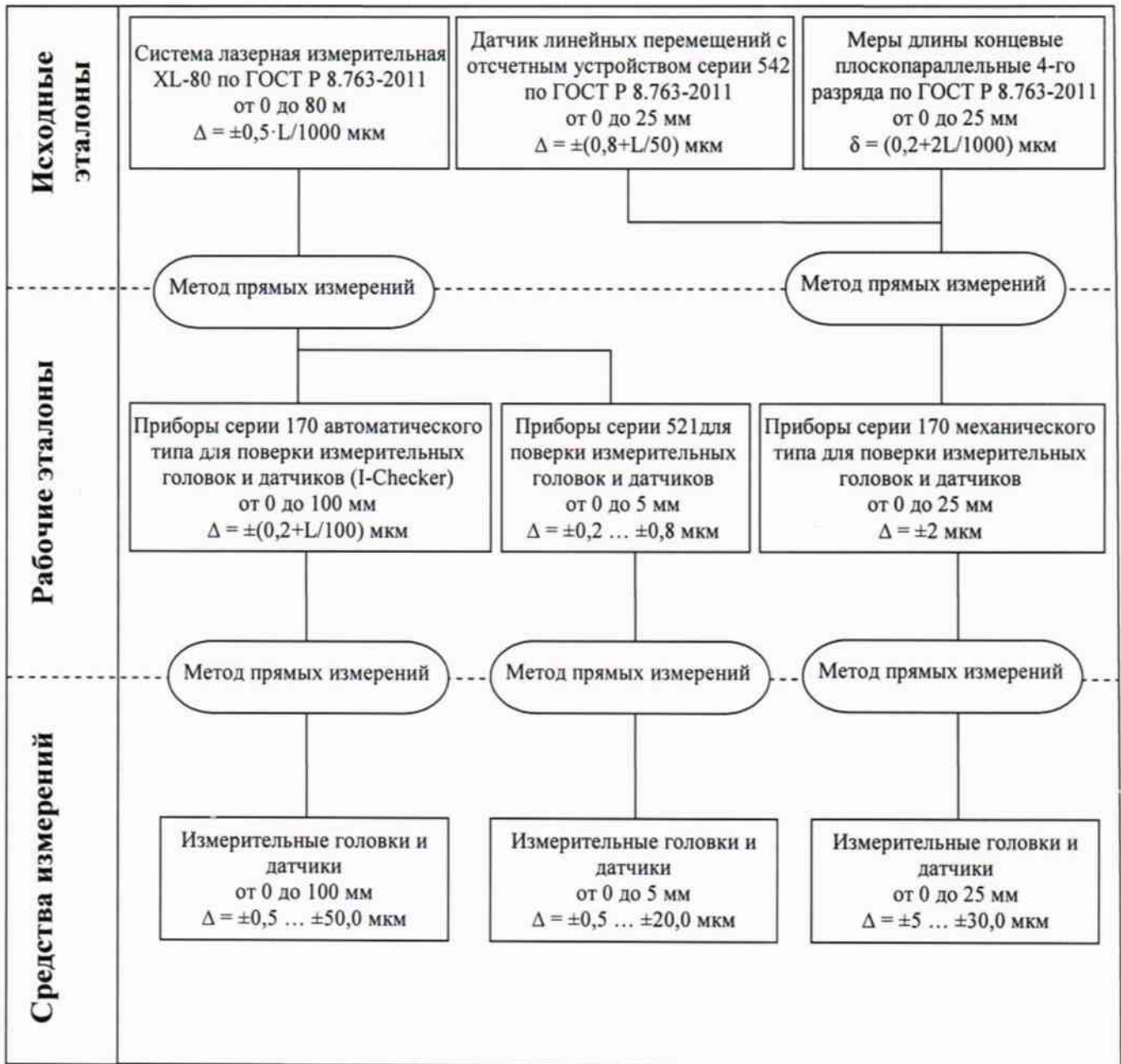

Е.А. Милованова



Утверждаю
Зам. директора по качеству
ФГУП «ВНИИМС»
Н.В. Иванникова
«25» февраля 2016 г.

Приложение А

Локальная поверочная схема ФГУП «ВНИИМС»
для измерительных головок и датчиков в диапазоне от 0 до 100 мм



Примечание: L в мм

Начальник отдела 203
ФГУП «ВНИИМС»

Науч. сотр. отдела 203
ФГУП «ВНИИМС»

Лысенко В.Г.

Милованова Е.А.

Протокол поверки
прибора серии _____
для поверки измерительных головок и датчиков
№ _____ от _____

Принадлежит: _____

Эталонное оборудование: _____

Поверка проведена по: _____

Температура при поверке: _____ **Относительная влажность:** _____

1. Внешний осмотр: _____

2. Опробование: _____

3. Идентификация программного обеспечения (для прибора серии 170 автоматического типа (I-Checker)):

Идентификационные данные (признаки)	Значение
Идентификационное наименование ПО	
Номер версии (идентификационный номер) ПО	

4. Проверка диапазона измерений и определение абсолютной погрешности измерений линейных перемещений:

Точка измерения, мм	Абсолютная погрешность измерений, мкм		
	Измеренная		Допускаемая
	при прямом ходе	при обратном ходе	

Поверитель _____