

ФЕДЕРАЛЬНОЕ АГЕНТСТВО ПО ТЕХНИЧЕСКОМУ РЕГУЛИРОВАНИЮ И МЕТРОЛОГИИ

Федеральное государственное унитарное предприятие
«Всероссийский научно-исследовательский институт расходометрии»
Государственный научный метрологический центр
ФГУП «ВНИИР»

УТВЕРЖДАЮ

Заместитель директора по
развитию



А. С. Тайбинский

«27» июля 2018 г.

ИНСТРУКЦИЯ

ГОСУДАРСТВЕННАЯ СИСТЕМА ОБЕСПЕЧЕНИЯ ЕДИНСТВА ИЗМЕРЕНИЙ

**Резервуары (танки) стальные прямоугольные
РГС-410, РГС-415**

МЕТОДИКА ПОВЕРКИ

МП 0941-7-2018

Начальник НИО-7

 Кондаков А.В.

Тел. (843) 272-62-75; 272-54-55

Казань 2018 г.

Предисловие

1 РАЗРАБОТАНА Федеральным государственным унитарным предприятием
Всероссийским научно-исследовательским институтом расходомерии
Государственным научным метрологическим центром
(ФГУП «ВНИИР»)

ИСПОЛНИТЕЛИ: А.В. Кондаков, В. М. Мигранов

2 УТВЕРЖДЕНА ФГУП «ВНИИР» 27 июля 2018 г.

3 ВВЕДЕНА ВПЕРВЫЕ

Содержание

	Стр.
1 Область применения.....	4
2 Нормативные ссылки	4
3 Определения	5
4 Метод поверки.....	6
5 Технические требования	6
5.1 Требования к погрешности измерений параметров танка.....	6
5.2 Средства поверки	7
6 Требования к организации проведения поверки	7
7 Требования к квалификации поверителей и требования безопасности.....	8
8 Условия поверки.....	8
9 Подготовка к поверке.....	9
10 Операции поверки	11
11 Проведение поверки танка.....	11
12 Обработка результатов измерений	18
13 Составление градуировочной таблицы.....	18
14 Оформление результатов поверки	19
Приложение А.....	21
Приложение Б.....	32
Приложение В.....	36
Приложение Г	46
Приложение Д.....	48
Приложение Е.....	50
Библиография	51

Государственная система обеспечения единства измерений

**Резервуары (танки) стальные прямоугольные
РГС-410, РГС-415.**

Методика поверки. МП 0941-7-2018

1 ОБЛАСТЬ ПРИМЕНЕНИЯ

Настоящая инструкция распространяется на стальные прямоугольные резервуары (танки) номинальной вместимостью 410 м³ (РГС-410), 415 м³ (РГС-415) речного наливного судна МН 2000 проекта типа БН2000, предназначенных для измерения объема нефти и нефтепродуктов, а также для их приема, отпуска и транспортировки в составе наливного судна (баржи) МН 2000 проекта БН2000.

Межповерочный интервал 5 лет.

2 НОРМАТИВНЫЕ ССЫЛКИ

В настоящей инструкции использованы ссылки на следующие стандарты:

ГОСТ 8.009-84 Государственная система обеспечения единства измерений. Нормируемые метрологические характеристики средства измерений;

ГОСТ 8.570-2000 Государственная система обеспечения единства измерений. Резервуары стальные вертикальные цилиндрические. Методика поверки;

ГОСТ 12.0.004-2015 Система стандартов безопасности труда. Организация обучения рабочих безопасности труда;

ГОСТ 12.1.005-88 Система стандартов безопасности труда. Общие санитарно-гигиенические требования к воздуху рабочей зоны;

ГОСТ 12.2.004-75 Система стандартов безопасности труда. Машины и механизмы специальные для трубопроводного строительства. Требования безопасности;

ГОСТ 12.4.010-75 Система стандартов безопасности труда. Средства индивидуальной защиты. Рукавицы специальные. Технические условия;

ГОСТ 12.4.087-84 Система стандартов безопасности труда. Строительство. Каски строительные. Технические условия;

ГОСТ 12.4.137-2001 Обувь специальная с верхом из кожи для защиты от нефти, нефтепродуктов, кислот, щелочей, нетоксичной и взрывоопасной пыли. Технические условия;

ГОСТ 12.4.253-2013 Система стандартов безопасности труда. Средства индивидуальной защиты глаз. Общие технические условия;

ГОСТ 12.4.310-2016 Система стандартов безопасности труда. Одежда специальная для защиты работающих от воздействия нефти, нефтепродуктов. Технические требования;

ГОСТ 166-89 Штангенциркули. Технические условия;

ГОСТ 427-75 Линейки измерительные металлические. Технические условия;

ГОСТ 7502-98 Рулетки измерительные металлические. Технические условия;

ГОСТ 13837-79 Динамометры общего назначения. Технические условия;
ГОСТ 28498-90 Термометры жидкостные стеклянные. Общие технические требования. Методы испытаний.

3 ОПРЕДЕЛЕНИЯ

В настоящей инструкции применяют следующие термины с соответствующими определениями:

3.1 резервуар (танк) прямоугольный: Стальной сосуд прямоугольной формы с вертикальными, непроницаемыми продольными и поперечными переборками (стенками), индивидуальной градуировочной таблицей, предназначенный для хранения нефти и нефтепродуктов и измерений их объема (массы) совместно со средствами измерений уровня, плотности и температуры.

Переборки представляют собой обшивку из листовой стали, подкрепленную силовым набором, или гофрированную пластину из листовой стали.

Продольные и поперечные переборки, выполненные по первому варианту, образуют пояса танка.

Танки сооружают с двойным или одинарным дном. При сооружении танка с одинарным дном днищем танка является днищевая обшивка наливного судна.

3.2 поверка танка наливного судна (далее - танка): Совокупность операций, выполняемых органами Государственной метрологической службы или аккредитованными на право поверки метрологическими службами юридических лиц с целью определения вместимости и градуировки танка, составления и утверждения градуировочной таблицы, установления пригодности танка к применению.

Градуировочная таблица - зависимость вместимости от уровня наполнения танка при нормированном значении температуры, равной 20°C. Таблицу прилагают к свидетельству о поверке танка и применяют для определения объема жидкости в нем.

3.3 градуировка танка : Операция поверки по установлению зависимости вместимости танка от уровня его наполнения с целью составления градуировочной таблицы.

3.4 вместимость танка: Внутренний объем танка, который может быть наполнен жидкостью до определенного уровня.

3.5 номинальная вместимость танка: Вместимость танка, соответствующая предельному уровню наполнения его, установленная нормативным документом для конкретного типа.

3.6 действительная (фактическая) полная вместимость танка: Вместимость танка, соответствующая предельному уровню его наполнения, полученная по результатам измерений параметров танка при поверке.

3.7 посантиметровая вместимость танка: Объем жидкости в танке, соответствующий уровню налитых в него доз жидкости, приходящихся на 1см высоты наполнения.

3.8 коэффициент вместимости: Вместимость, приходящаяся на 1 мм высоты наполнения.

3.9 точка касания дна измерительной трубы грузом рулетки: Точка на дне измерительной трубы танка, которой касается груз измерительной рулетки при

измерениях базовой высоты танка и от которой проводят измерения уровня нефти и нефтепродуктов и воды при эксплуатации танка.

3.10 базовая высота танка : Расстояние от точки касания дна измерительной трубы грузом рулетки до верхнего края измерительной трубы.

3.11 уровень жидкости (высота наполнения) : Расстояние по вертикали между свободной поверхностью жидкости и точкой касания дна измерительной трубы грузом рулетки.

3.12 рабочая зона: Пространство, ограниченное по высоте 2м над уровнем площадки, на которой находятся места постоянного или непостоянного (временного) пребывания специалистов при поверке танка - по ГОСТ 12.1.005.

3.13 дифферент наливного судна: Наклон наливного судна в продольной плоскости. Дифферент наливного судна определяет разность осадки (углубления) его кормой и носом. Дифферент наливного судна регулируют приемом или удалением водяного балласта.

3.14 степень наклона танка (судна): Величина η , выражаемая через тангенс угла дифферента, рассчитываемая по формуле

$$\eta = \operatorname{tg} \alpha , \quad (1)$$

где α - угол дифферента судна в градусах.

3.15 геометрический метод поверки танка: Метод поверки танка, заключающийся в определении вместимости танка по результатам измерений его геометрических параметров.

4 МЕТОД ПОВЕРКИ

4.1 Поверку танка проводят геометрическим методом

4.1.1 При поверке танка с негофрированными переборками вместимость его определяют по результатам измерений длины, ширины и высоты поясов , образованных по продольным и поперечным переборкам танка (рисунок А.1). При этом по поперечным переборкам измеряют только ширину поясов.

4.1.2 При поверке танка со скошенной частью (рисунок А.2) вместимость его определяют суммированием вместимостей прямолинейной и скошенной частей танка по результатам измерений длины, ширины и высоты поясов, образованных в прямолинейной и скошенной частях танка.

4.1.3 При поверке танка с гофрированными переборками вместимость его определяют по результатам измерений длины, ширины и высоты переборок. При этом по поперечным переборкам измеряют только ширину танка.

4.1.4 Измерения параметров проводят изнутри танка.

5 ТЕХНИЧЕСКИЕ ТРЕБОВАНИЯ

5.1 Требования к погрешности измерений параметров танка

5.1.1 Пределы допускаемой погрешности измерений параметров танка приведены в таблице 1.

Т а б л и ц а 1

Наименование параметра	Пределы допускаемой погрешности измерений параметра танка номинальной вместимостью, м ³
	410, 415
Длина переборки, мм	± 6,5
Ширина переборки, мм	± 6,5
Высота переборки, мм	± 6,5
Объем внутренних деталей, м ³	± 0,025

5.1.2 При соблюдении указанных в таблице 1 пределов допускаемой погрешности измерений погрешность определения вместимости танка будет находиться в пределах $\pm 0,20\%$.

5.1.3 Значение погрешности измерения вместимости танка приводят на титульном листе градуировочной таблицы.

5.2 Средства поверки

5.2.1 При поверке танка применяют следующие основные и вспомогательные средства поверки:

5.2.1.1 Рулетку измерительную 2-го класса точности с верхними пределами измерений 10; 20 и 30 м по ГОСТ 7502.

5.2.1.2 Рулетку измерительную с грузом 2-го класса точности с верхними пределами измерений 5; 10; 20 и 30 м.

5.2.1.3 Штангенциркуль с диапазоном измерений 0-150 мм по ГОСТ 166.

5.2.1.4 Линейку измерительную металлическую с диапазоном измерений 0-1000 мм по ГОСТ 427.

5.2.1.5 Термометр с ценой деления 1° С и диапазоном измерений от 0 до плюс 50° С по ГОСТ 28498.

5.2.1.6 Газоанализатор типа АНТ-2М по [2].

5.2.1.7 Динамометр с диапазоном измерений 0-100 Н по ГОСТ 13837.

5.2.2 Вспомогательные средства поверки: чертилка, мел, графитовый стержень, щетки (металлические), лестницы переносные, микрокалькулятор.

5.2.3 Основные средства поверки танков должны быть поверены в установленном порядке.

5.2.4 Допускается применение других, вновь разработанных или находящихся в эксплуатации средств поверки, удовлетворяющих по точности и пределам измерений требованиям настоящей инструкции.

6 ТРЕБОВАНИЯ К ОРГАНИЗАЦИИ ПРОВЕДЕНИЯ ПОВЕРКИ

6.1 Танки подлежат поверке органами Государственной метрологической службы или аккредитованными на право поверки метрологическими службами юридических лиц.

6.2 Устанавливают следующие виды поверок танка :

- первичную, которую проводят после строительства танка перед его вводом в эксплуатацию и капитального ремонта;

- периодическую, которую проводят по истечении срока действия градуировочной таблицы и при внесении в танк конструктивных изменений, влияющих на его вместимость;

- внеочередную, которую проводят при изменении значения базовой высоты при её ежегодных измерениях более чем на 0,1%.

Первичную поверку танков проводят после их гидравлических испытаний.

7 ТРЕБОВАНИЯ К КВАЛИФИКАЦИИ ПОВЕРИТЕЛЕЙ И ТРЕБОВАНИЯ БЕЗОПАСНОСТИ

7.1 Поверку танка проводит физическое лицо, прошедшее курсы повышения квалификации.

7.2 К поверке танка допускают лиц, изучивших настоящую инструкцию, техническую документацию на танк и наливного судна и их конструкцию, средства поверки танка и прошедших обучение по 7.1 и инструктаж по безопасности труда в соответствии с ГОСТ 12.0.004.

7.3 Лица, проводящие измерения, надевают спецодежду по ГОСТ 12.4.310, спецобувь по ГОСТ 12.4.137, строительную каску по ГОСТ 12.4.087, рукавицы по ГОСТ 12.4.010 и очки защитные по ГОСТ 12.4.253.

7.4 Содержание вредных паров и газов в воздухе вблизи и внутри танка на высоте до 2000 мм не должно превышать санитарных норм, установленных ГОСТ 12.1.005.

7.5 Измерения параметров танка во время грозы **категорически запрещены**.

7.6 Для освещения в темное время суток или при необходимости в дневное время суток при проведении измерений изнутри танка применяют светильники во взрывозащищенном исполнении.

7.7 Перед началом поверки танка проверяют исправность :

- лестниц с поручнями и подножками;
- помостов с ограждениями.

7.8 В процессе измерений параметров танка обеспечивают двух или трех кратный обмен воздуха внутри танка. При этом анализ воздуха на содержание вредных паров и газов проводят через каждый час.

7.9 Продолжительность работы внутри танка не более 4-х часов, после каждой четырехчасовой работы – перерыв на один час.

7.10 Измерения параметров при поверке танка проводят группой лиц, включающей одного поверителя, прошедших курсы повышения квалификации в соответствии с 7.1.

8 УСЛОВИЯ ПОВЕРКИ

8.1 При поверке соблюдают следующие условия:

8.1.1 Измерения параметров танка проводят изнутри его.

8.1.2 Для проведения измерений параметров танка его освобождают от остатков нефти и нефтепродуктов, зачищают, пропаривают (при необходимости), промывают и вентилируют.

Не допускают образование хлопунков днища танка с двойным дном.

8.1.3 Температура окружающего воздуха и воздуха внутри танка: $(20 \pm 15)^\circ\text{C}$.

Состояние погоды - без осадков.

9 ПОДГОТОВКА К ПОВЕРКЕ

9.1 При подготовке к поверке проводят следующие работы:

9.1.1 Изучают техническую документацию на танк, наливное судно и средства поверки.

9.1.2 Подготавливают средства поверки к работе согласно технической документации на них, утвержденной в установленном порядке.

9.2 Подготавливают танки к проведению необходимых измерений

9.2.1 Подготовка танка с негофрированными переборками

9.2.1.1 Подготавливают продольные боковые переборки (без скошенной части) и продольные переборки в диаметральной плоскости (без рамных шпангоутов) к проведению измерений в следующей последовательности (рисунок А.3):

а) на стенках переборок (бортовой и в диаметральной плоскости) мелом отмечают точки A'_0, B'_0 с координатами, отсчитываемыми от поперечной переборки (находящейся, например, ближе к кормовой части судна) l_0^k и от места стыка переборок с палубой судна h_0 , равными 500 мм;

б) через точки A'_0 и B'_0 чертилкой наносят горизонтальные отметки 1 и 7 длиной 50 мм;

в) к горизонтальным отметкам 1 и 7 прикладывают измерительную рулетку с грузом и проводят чертилкой вертикальные линии 10 и 11;

г) по вертикальным линиям 10 и 11 на $\frac{3}{4}$ высоты первого пояса и середине высоты второго и третьего поясов отмечают точки A_1, A_3, A_5 на боковой переборке и B_1, B_3, B_5 на переборке в диаметральной плоскости;

д) через точки A_1, A_3, A_5 и B_1, B_3, B_5 чертилкой или графитовым стержнем толщиной не более 3 мм наносят горизонтальные отметки 2 и 8 (через точки A_1 и B_1). Отметки, нанесенные через точки A_3, A_5 и B_3, B_5 , на рисунке А.3 не обозначены.

Выполняя аналогичные операции, приведенные в перечислениях а) ÷ д), отмечают точки A''_0, B''_0 с координатами, отсчитываемыми от поперечной переборки (находящейся ближе к носовой части судна) l_0^h и h_0 , проводят вертикальные линии и через точки A_2, A_4, A_6 и B_2, B_4, B_6 наносят горизонтальные отметки.

Обозначения «к» и «н» соответствуют терминам: «корма» и «нос».

9.2.1.2 На стенке продольной переборки со скосом (рисунок А.4) дополнительно по месту стыка прямолинейной и скошенной частей переборки в порядке, установленном в 9.2.1.1, проводят вертикальную линию 5 и через точки A_2, A_5, A_8 наносят горизонтальные отметки.

9.2.1.3 На стенке продольной переборки в диаметральной плоскости с рамными шпангоутами (рисунок А.5):

а) отмечают точки B'_0, B''_0 с координатами, отсчитываемыми от поперечных переборок на расстоянии соответственно на b^k и b^H и от мест стыка переборки с палубой судна h_0 , равными 500 мм;

б) через точки B'_0 и B''_0 чертилкой наносят горизонтальные отметки 1 и 6 длиной 50 мм;

в) к горизонтальным отметкам 1 и 6 прикладывают измерительную рулетку с грузом и проводят чертилкой вертикальные линии 7 и 8;

г) по вертикальным линиям 7 и 8 и по кромкам полок рамных шпангоутов на $\frac{3}{4}$ высоты первого пояса и середине высот второго и третьего поясов отмечают точки: на вертикальных линиях D_1-D_6 , кромках рамных шпангоутов B_1-B_6 .

9.2.1.4 На стенке поперечной переборки наносят отметки и проводят линии в следующей последовательности (рисунок А.6):

а) на стенке поперечной переборки (находящейся, например, ближе к носовой части судна) мелом отмечают точки A'_0, A''_0 с координатами, отсчитываемыми от продольных переборок (левого борта и в диаметральной плоскости) b_0^H и от места стыка переборки с палубой судна h_0 , равными 500 мм;

б) выполняя аналогичные операции, указанные в 9.2.1.1 (перечислениях б, в), проводят вертикальные линии 11 и 12;

в) по вертикальным линиям 11 и 12 на $\frac{3}{4}$ высоты первого пояса и середине высоты второго и третьего поясов отмечают точки $A_1 \div A_6$;

г) через точки $A_1 \div A_6$, как и в 9.2.1.1 (перечисление д), наносят горизонтальные отметки 2 и 3. Отметки, нанесенные через точки A_3, A_4, A_5, A_6 , на рисунке не обозначены.

Выполняя аналогичные операции, приведенные в перечислениях а)÷г), на стенке поперечной переборки (находящейся ближе к кормовой части судна и от левого борта) отмечают точки C'_0 и C''_0 с координатами, отсчитываемыми от продольных переборок b_0^k и от места стыка переборок с палубой судна h_0 , равными 500 мм, проводят вертикальные линии и через точки $C_1 \div C_6$ наносят горизонтальные отметки.

9.2.2 Подготовка танка с гофрированными переборками

9.2.2.1 Перед проведением измерений параметров танка отмечают точки и проводят линии:

а) на кромках полок рамных шпангоутов 5 и 9 (рисунок А.7) продольной бортовой переборки в трех их сечениях: нижнем, среднем и верхнем отмечают точки $A_1 \div A_6$, равномерно расположенные по высоте переборки;

б) на кромках полок рамных шпангоутов 5 и 9 (рисунок А.8) продольной переборки в диаметральной плоскости (как при наличии рамных шпангоутов, так и их отсутствии) отмечают на тех же уровнях аналогичные точки $B_1 \div B_6$;

в) на кромках полок рамных шпангоутов 1 и 6 (рисунок А.9) поперечной переборки (находящейся ближе к носу судна) через точки A_1 и B_1 наносят горизонтальные отметки 3

и 5. Горизонтальные отметки, нанесенные через точки A_3 , A_5 и B_3 , B_5 на рисунке А.9 не показаны;

г) на кромках полок рамных шпангоутов поперечной переборки, находящейся ближе к кормовой части судна, отмечают аналогичные горизонтальные отметки.

10 ОПЕРАЦИИ ПОВЕРКИ

10.1 При проведении поверки танка выполняют операции, указанные в таблице 2.

Таблица 2

Наименование операции	Номер пункта, подпунктаИнструкции
Внешний осмотр	11.1
Измерения длины, высоты и ширины поясов танка с негофрированными переборками:	11.2
– измерения длины поясов	11.2.1
– измерения высоты поясов	11.2.2
– измерения ширины поясов	11.2.3
Измерения длины, высоты и ширины танка с гофрированными переборками	11.3
– измерения длины танка	11.3.1
– измерения высоты танка	11.3.2
– измерения ширины танка	11.3.3
Измерения координаты точки измерений базовой высоты и уровня жидкости	11.4
Измерения высоты превышения точки касания дна измерительной трубы грузом рулетки	11.5

11 ПРОВЕДЕНИЕ ПОВЕРКИ ТАНКА

11.1 Внешний осмотр

11.1.1 При внешнем осмотре танка проверяют:

- соответствие конструкции и внутренних деталей танка технической документации (паспорту) на него;

- наличие необходимой арматуры и оборудования;

- исправность лестниц (трапов) и помостов;

- чистоту внутренней поверхности танка;

- отсутствие прогибов и хлопунгов днища (для танков с двойным дном);

- отсутствие деформаций стенок поясов, препятствующих проведению измерений линейных размеров (параметров) танка.

11.1.2 По результатам внешнего осмотра устанавливают возможность применения геометрического метода поверки танка.

11.2 Измерения длины, высоты и ширины поясов танка с негофрированными переборками

11.2.1 Измерения длины поясов

11.2.1.1 Длину первого пояса L_1 , мм, (рисунок А.3) определяют на высоте, равной $\frac{3}{4}$ высоты первого пояса, по результатам измерений расстояний: l_1^B (отсчитываемое от точки A_5 до точки A_6), l_1^D (отсчитываемое от точки B_5 до точки B_6), l_0^H и l_0^K .

11.2.1.2 Расстояния l_1^B и l_1^D (левого танка, не имеющего рамные шпангоуты) измеряют измерительной рулеткой в следующей последовательности:

а) по нанесенным (по 9.2.1.1 и 9.2.1.3) через точки A_5 и A_6 (B_5 и B_6) горизонтальным отметкам прикладывают рулетку. При этом рулетку укладывают нижней кромкой по горизонтальным отметкам и лента её должна быть натянута;

б) начальную отметку шкалы рулетки совмещают с вертикальной линией 11 (10) и после создания усилия натяжения ленты рулетки динамометром $(100 \pm 10)H$ отсчитывают показания шкалы рулетки по вертикальной линии 6 (9) с погрешностью: ± 1 мм;

в) расстояние l_1^D (правого танка, имеющего рамные шпангоуты) (рисунок А.5) измеряют измерительной рулеткой, совмещая нулевую отметку рулетки с точкой B_5 на левой кромке полки рамного шпангоута и отсчитывая (после натяжения ленты рулетки) показания рулетки в точке B_6 на правой кромке полки рамного шпангоута с погрешностью: ± 1 мм;

г) измерения величин l_1^B и l_1^D проводят не менее двух раз. Расхождение между результатами двух измерений должно быть: не более 3 мм.

11.2.1.3 Расстояния $(l_0^K)'_1$, $(l_0^H)'_1$ (по бортовой переборке) и $(l_0^K)''_1$, $(l_0^H)''_1$ (по переборке в диаметральной плоскости левого танка) измеряют штангенциркулем с погрешностью: $\pm 0,1$ мм. Измерения каждой величины проводят не менее двух раз. Расхождение между результатами двух измерений должно быть: не более 0,4 мм.

11.2.1.4 Расстояния $(l_0^K)''_1$, $(l_0^H)''_1$ (по переборке в диаметральной плоскости правого танка) (рисунок А.5), определяют по результатам измерений величин $a_1^K, b_1^K, a_1^H, b_1^H, c$. Измерения указанных величин проводят при помощи штангенциркуля с погрешностью: $\pm 0,1$ мм.

Измерения каждой величины проводят не менее двух раз. Расхождение между результатами двух измерений должно быть: не более 0,4 мм.

Величины $(l_0^K)''_1, (l_0^H)''_1$, мм, вычисляют по формулам:

$$(l_0^K)''_1 = (a_1^K + b_1^K) - c, \quad (2)$$

$$(l_0^H)''_1 = (a_1^H + b_1^H) - c. \quad (3)$$

11.2.1.5 Результаты измерений величин $l_1^B, l_1^D, (l_0^K)'_1, (l_0^H)'_1, (l_0^K)''_1, (l_0^H)''_1$ вносят в протокол, форма которого приведена в приложении Б.

Примечание- Значения величин $(l_0^K)''_1, (l_0^H)''_1$ переборки правого танка предварительно определяют по формулам (2) и (3).

11.2.1.6 Длину i -го вышестоящего пояса L_i , мм, (рисунки А.3 и А.5) определяют на средней высоте i -го пояса по результатам измерений расстояний: $l_i^B, l_i^D, (l_o^K)'_i, (l_o^H)'_i, (l_o^K)''_i, (l_o^H)''_i$.

11.2.1.7 Величины, указанные в 11.2.1.6, измеряют по методике, изложенной в 11.2.1.2, 11.2.1.3 и 11.2.1.4.

11.2.1.8 Результаты измерений величин $l_i^B, l_i^D, (l_o^K)'_i, (l_o^H)'_i, (l_o^K)''_i, (l_o^H)''_i$ вносят в протокол, форма которого приведена в приложении Б.

11.2.1.9 Длины поясов L^B , мм, по боковой переборке, имеющей скошенную часть (рисунок А.4), определяют по результатам измерений расстояний: l_c^B (отсчитываемое от точки A_j до точки A_{j+1}), l_n^B (отсчитываемое от точки A_{j+1} до точки A_{j+2}), $(l_o^K)'$ и $(l_o^H)'$. Обозначения «с» и «п» соответствуют терминам: «скос», «прямолинейно».

Длины поясов по переборке в диаметральной плоскости L^D , мм, определяют по результатам измерений расстояний (рисунки А.3 и А.5): l^D , (отсчитываемое от точки B_j до точки B_{j+1}), $(l_o^K)''$, $(l_o^H)''$. При наличии в переборке рамных шпангоутов величины $(l_o^K)''_1, (l_o^H)''_1$ вычисляют по формулам (2) и (3).

Результаты измерений величин $l_c^B, l_n^B, l^D, (l_o^K)'$, $(l_o^H)'$, $(l_o^K)''$, $(l_o^H)''$ вносят в протокол, форма которого приведена в приложении Б.

11.2.2 Измерения высоты поясов

11.2.2.1 Высоту i -го пояса h_i , мм, измеряют по боковой переборке изнутри танка при помощи рулетки с грузом.

11.2.2.2 Измерения высоты поясов (рисунки А.3 и А.5) проводят, опуская рулетку с грузом от отметки 1 боковой переборки до верхнего края сварочного шва пояса и считывая разницу в показаниях рулетки относительно отметки 1.

Показания шкалы рулетки отсчитывают с погрешностью: ± 1 мм.

11.2.2.3 Результаты измерений h_i вносят в протокол, форма которого приведена в приложении Б.

11.2.3 Измерения ширины поясов

11.2.3.1 Ширину первого пояса B_1 мм, (рисунок А.6) определяют на высоте $\frac{3}{4}$ высоты первого пояса по результатам измерений расстояний: b_1^H (отсчитываемое от точки A_5 до точки A_6), b_1^K (отсчитываемое от точки C_5 до точки C_6), b_o^H, b_o^K .

11.2.3.2 Расстояния b_1^H, b_1^K измеряют измерительной рулеткой в следующей последовательности:

а) по нанесенным (по 9.2.1.4, перечисления а-г) через точки A_5 и A_6 (C_5 и C_6) горизонтальным отметкам прикладывают рулетку. При этом рулетку укладывают нижней кромкой по горизонтальным отметкам и лента её должна быть натянута;

б) начальную отметку шкалы рулетки совмещают с вертикальной линией 12 (10) и после создания усилия натяжения ленты рулетки по 11.2.1.2 (перечисление б) отсчитывают показания шкалы рулетки по вертикальной линии 11 (9) с погрешностью: ± 1 мм;

в) измерения величин b_1^H, b_1^K проводят не менее двух раз. Расхождение между результатами двух измерений должно быть не более 3 мм.

11.2.3.3 Расстояния $(b_0^H)'_1, (b_0^H)''_1$ (по поперечной переборке от носа судна) и $(b_0^K)'_1, (b_0^K)''_1$, (по поперечной переборке от кормы судна) измеряют штангенциркулем с погрешностью: $\pm 0,1$ мм. Измерения каждой величины проводят не менее двух раз. Расхождения между результатами двух измерений должно быть: не более 0,4 мм.

11.2.3.4 Результаты измерений величин $b_1^H, b_1^K, (b_0^H)'_1, (b_0^H)''_1, (b_0^K)'_1, (b_0^K)''_1$, вносят в протокол, форма которого приведена в приложении Б.

11.3 Измерения длины, высоты и ширины танка с гофрированными переборками

11.3.1 Измерения длины танка

11.3.1.1 Длину танка определяют по результатам измерений длин продольных переборок.

11.3.1.2 Длину боковой переборки L^B , мм, (рисунок А.7) определяют по результатам измерений расстояний: l^B (отсчитываемое от точки A_j до точки A_{j+1}), $(l_c^H)'$, $(l_c^K)'$ в трех сечениях (нижнем, среднем, верхнем), равномерно расположенных по высоте переборки.

11.3.1.3 Длину переборки в диаметральной плоскости L^D , мм, (рисунок А.8) определяют по результатам измерений расстояний: l^D (отсчитываемое от точки B_j до точки B_{j+1}), $(l_c^H)''$, $(l_c^K)''$ также в трех сечениях (нижнем, среднем, верхнем), равномерно расположенных по высоте переборки.

11.3.1.4 Расстояния l^B и l^D измеряют измерительной рулеткой в следующей последовательности:

а) по отмеченным (по 9.2.2.1, перечисления а,б) точкам $(A_j - A_{j+1})$ и $(B_j - B_{j+1})$ прикладывают рулетку. При этом лента рулетки должна быть натянута;

б) начальную отметку шкалы рулетки совмещают торцом полки рамного шпангоута 9 (рисунок А.7 и рисунок А.8) и после создания усилия натяжения ленты рулетки динамометром $(100 \pm 10)Н$ отсчитывают показания шкалы рулетки по торцу полки рамного шпангоута 5 с погрешностью: ± 1 мм;

в) измерения величин l^B и l^D проводят не менее двух раз. Расхождение между результатами двух измерений должно быть не более 3 мм.

11.3.1.5 Расстояния $(l_c^H)'$, $(l_c^K)'$ (по бортовой переборке) и $(l_c^H)''$, $(l_c^K)''$ (по переборке в диаметральной плоскости) измеряют штангенциркулем с погрешностью: $\pm 0,1$ мм. Измерения каждой величины проводят не менее двух раз. Расхождение между результатами двух измерений должно быть: не более 0,4 мм.

11.3.1.6 Результаты измерений величин $l^B, l^D, (l_c^H)', (l_c^K)', (l_c^H)'', (l_c^K)''$ вносят в протокол, форма которого приведена в приложении Б.

11.3.1.7 Длину боковой переборки, имеющей скошенную часть, измеряют расстояния l_c^B и l_n^B в порядке, установленном в 11.2.1.9.

11.3.2 Измерения высоты танка

11.3.2.1 Высоту танка h , мм, определяют по результатам измерений высот профилей карлингса и кильсона и высоты стенки продольной бортовой переборки (рисунок А.7)

11.3.2.2 Высоту стенки переборки (расстояние между полками карлингса и кильсона) h_c , мм, измеряют измерительной рулеткой с грузом в сечении, находящемся приблизительно в середине длины переборки, не менее двух раз. Отсчитывают показания шкалы рулетки с погрешностью: ± 1 мм. Расхождение между результатами двух измерений должно быть: не более 2 мм.

11.3.2.3 Высота профилей карлингса $h_{кЛ}$ и кильсона $h_{кС}$, мм, измеряют штангенциркулем. Показания шкалы штангенциркуля отсчитывают с погрешностью: $\pm 0,1$ мм.

11.3.2.4 Результаты величин h_c , $h_{кЛ}$, $h_{кС}$ вносят в протокол, форма которого приведена в приложении Б.

11.3.3 Измерения ширины танка

11.3.3.1 Ширину танка определяют по результатам измерений ширины поперечных переборок.

11.3.3.2 Ширину поперечной переборки, находящейся ближе к кормовой части судна (рисунок А.9), определяют по результатам измерений расстояний: b^k (отсчитываемое от точки A_j до точки B_j), $(b_o^k)'$, $(b_o^k)''$ в трех сечениях (нижнем, среднем и верхнем), равномерно расположенных по высоте боковой переборки.

11.3.3.3 Ширину поперечной переборки, находящейся ближе к новой части судна, определяют по результатам измерений расстояний: b^h (отсчитываемое от точки A_j до точки B_j), $(l_o^h)'$, $(l_o^h)''$ также в трех сечениях (нижнем, среднем и верхнем), равномерно расположенных по высоте боковой переборки.

11.3.3.4 Расстояния b^k и b^h измеряют измерительной рулеткой в последовательности:

а) по нанесенным (по 9.2.2.1, перечисления а-г) через точки A_j и B_j горизонтальным отметкам прикладывают рулетку.

При этом рулетку укладывают нижней кромкой по горизонтальным отметкам и лента её должна быть натянута;

б) начальную отметку шкалы рулетки совмещают торцом полки рамного шпангоута 1 (рисунок А.9) и после создания усилия натяжения ленты рулетки динамометром $(100 \pm 10)N$ отсчитывают показания шкалы рулетки по торцу полки рамного шпангоута с погрешностью: ± 1 мм;

в) измерения величин b^k , b^h проводят не менее двух раз. Расхождение между результатами двух измерений должно быть: не более 2 мм.

11.3.3.5 Расстояния $(b_o^k)', (b_o^k)''$ (по поперечной переборке находящейся ближе к корме судна) и $(b_o^h)', (b_o^h)''$ (по поперечной переборке находящейся ближе к носу судна) измеряют при помощи штангенциркуля – по 11.3.1.5.

11.3.3.6 Результаты измерений величин $b^k, b^h, (b_o^k)', (b_o^k)'', (b_o^h)', (b_o^h)''$ вносят в протокол, форма которого приведена в приложении Б.

11.4 Измерения координаты точки измерений базовой высоты и уровня жидкости

11.4.1 Координату точки измерений базовой высоты и уровня жидкости (расстояния от торца танка, находящегося ближе к носу судна до центра измерительной трубы) l_z , мм, (рисунки А.1 и А.2), измеряют по палубе судна измерительной рулеткой не менее двух раз. Показания шкалы рулетки отсчитывают погрешностью: 1 мм. Расхождение между результатами двух измерений должно быть: не более 5 мм.

11.4.2 Результаты измерений l_z вносят в протокол, форма которого приведена в приложении Б.

11.5 Измерения высоты превышения точки касания дна измерительной трубы грузом рулетки

11.5.1 Высоту превышения (рисунок А.10) точки касания дна измерительной трубы грузом рулетки $f_{д}$, мм, измеряют штангенциркулем не менее двух раз. Показания шкалы штангенциркуля отсчитывают с погрешностью: $\pm 0,1$ мм. Расхождение между результатами двух измерений должно быть: не более 0,4 мм.

11.5.2 Результаты измерений $f_{д}$ вносят в протокол, форма которого приведена в приложении Б.

11.6 Определение объемов внутренних деталей

11.6.1 Определение объема внутренних деталей танка с негофрированными переборками

11.6.1.1 К внутренним деталям (рисунок А.11) относят элементы поперечного и продольного силового набора таврового и уголкового профилей. К элементам силового набора таврового профиля относят: кильсон, флор, карлингс, рамный шпангоут.

11.6.1.2 Линейными размерами элемента силового набора, подлежащими определению, являются:

а) таврового профиля (рисунок А.12): длина $b_{п}$ и толщина $\delta_{п}$ полки, высота $h_{т}$, толщина t_c стенки, m_3 (число кильсонов), m_4 (число флор), m_5 (число рамных шпангоутов), m_6 (число карлингсов);

б) уголкового профиля (рисунок А.13): длина $l_{п}$, высота l_c , δ_c толщина профиля, m_1 (число профилей, расположенных на днище танка) и m_2 (число профилей, расположенных на переборках).

11.6.1.3 Толщину стенки таврового профиля t_c определяют по результатам измерений (рисунок А.12) расстояний от торцов полки до стенки профиля $b'_{п}, b''_{п}$.

11.6.1.4 Толщину стенки углового профиля δ_c определяют по результатам измерений расстояния от торца полки до стенки профиля l'_n .

11.6.1.5 Линейные размеры профилей, указанные в 11.6.1.2, 11.6.1.3, 11.6.1.4, измеряют одного из них по каждому виду профиля (кильсона, флора, рамного шпангоута и т.д.) и определяют их количества. При наличии прикрепленных горизонтально на продольных или поперечных переборках танка элементов силового набора таврового сечения дополнительно указывают их нижние и верхние границы относительно контура днища танка.

11.6.1.6 Высоту таврового профиля h_T , мм, (рисунок А.12) измеряют измерительной линейкой. Показания шкалы линейки отсчитывают с погрешностью: ± 1 мм.

11.6.1.7 Величины $b_n, b'_n, b''_n, \delta_n, l_n, l'_n, l_c$, мм, указанные в 11.6.1.2, 11.6.1.3 и 11.6.1.4, измеряют штангенциркулем. Показания шкалы штангенциркуля отсчитывают с погрешностью: $\pm 0,2$ мм.

11.6.1.8 Нижние и верхние границы расположения силовых элементов таврового профиля h_n, h_v , мм, по 11.6.1.5, измеряют измерительной рулеткой с грузом. Показания рулетки отсчитывают с погрешностью: ± 1 мм.

11.6.1.9 Результаты измерений величин $h_T, b_n, b'_n, b''_n, \delta_n, l_n, l'_n, l_c, h_n, h_v$ и числа профилей $m_1 \div m_6$ вносят в протокол, форма которого приведена в приложении Б.

11.6.2 Определение объема внутренних деталей танка гофрированными переборками

11.6.2.1 К внутренним деталям (рисунки А.14 и А.15) относят элементы продольного силового набора таврового и углового профилей, продольные и поперечные гофры.

11.6.2.2 Линейные размеры элементов силового набора таврового и углового профилей $h_T, b_n, b'_n, b''_n, \delta_n, l_n, l'_n, l_c$ измеряют по методике, изложенной в 11.6.1.6, 11.6.1.7. Результаты измерений их вносят в протокол, форма которого приведена в приложении Б.

11.6.2.3 Линейные размеры гофр (рисунок А.14) a_r, b_r, c_r , мм, измеряют штангенциркулем не менее двух раз. Показания штангенциркуля отсчитывают с погрешностью: $\pm 0,1$ мм. Расхождения между результатами двух измерений должно быть: не более 0,2 мм.

11.6.2.4 Результаты измерений величин a_r, b_r, c_r вносят в протокол, форма которого приведена в приложении Б.

11.6.2.5 Нижние и верхние границы (рисунок А.14) горизонтальных гофр $h_n^B, h_n^D, h_v^B, h_v^D$, мм, измеряют измерительной линейкой или измерительной рулеткой не менее двух раз. Показания линейки или рулетки отсчитывают с погрешностью: ± 1 мм. Расхождение между результатами двух измерений должно быть: не более 2 мм.

Результаты измерений $h_{\text{H}}^{\text{Б}}, h_{\text{H}}^{\text{Д}}, h_{\text{В}}^{\text{Б}}, h_{\text{В}}^{\text{Д}}, m_7$ (число вертикальных гофр) вносят в протокол, форма которого приведена в приложении Б.

11.6.2.6 За значение нижней границы $h_{\text{H}}^{\text{Г}}$ вертикальных гофр принимают высоту флора.

Значения величин $h_{\text{H}}^{\text{Г}}, h_{\text{В}}^{\text{Г}}$ вносят в протокол, форма которого приведена в приложении Б.

11.7 Измерения базовой высоты танка

11.7.1 Базовую высоту $H_{\text{б}}$, мм, измеряют рулеткой с грузом не менее двух раз. Показания шкалы рулетки отсчитывают с погрешностью: ± 1 мм. Расхождение между результатами двух измерений не должно превышать 2 мм.

Значение базовой высоты наносят на табличку, прикрепленной к измерительной трубе.

11.7.2 Результаты измерений $H_{\text{б}}$ вносят в протокол, форма которого приведена в приложении Б.

11.7.3 Базовую высоту измеряют ежегодно. При изменении базовой высоты по сравнению с её значением, установленном при поверке танка, более чем на 0,1% проводят внеочередную поверку танка.

Результаты ежегодных измерений базовой высоты оформляют актом, форма которого приведена в приложении Г.

12 ОБРАБОТКА РЕЗУЛЬТАТОВ ИЗМЕРЕНИЙ

12.1 Обработку результатов измерений при поверке проводят в соответствии с приложением В.

12.2 Результаты вычислений вносят в журнал, форма которого приведена в приложении Г.

13 СОСТАВЛЕНИЕ ГРАДУИРОВОЧНОЙ ТАБЛИЦЫ

13.1 Градуировочную таблицу составляют, начиная от точки касания дна измерительной трубы грузом рулетки до предельного уровня $H_{\text{пр}}$, вычисляя посантиметровую вместимость танка.

13.1.1 При поверке танков с негофрированными переборками посантиметровую вместимость танка определяют:

- при наполнении первого пояса $V(H)_1$ от уровня, равного нулю, до уровня H_1 по формуле (В.17);

- при наполнении второго пояса $V(H)_2$ от уровня H_1 до уровня H_2 по формуле (В.18);

- при наполнении третьего пояса $V(H)_3$ от уровня H_2 до уровня предельного уровня $H_{\text{пр}}$ по формуле (В.19).

13.1.2 При поверке танков с гофрированными переборками посантиметровую вместимость танка при измерении уровня от нуля до $H_{\text{пр}}$ определяют по формуле (В.30).

13.1.3 Предельный уровень $H_{\text{пр}}$, см, до которого составляют градуировочную таблицу, вычисляют:

- при поверке танка с негофрированными переборками по формуле

$$H'_{\text{пр}} = h_1 + h_2 + h_3 - f_{\text{д}}, \quad (4)$$

где h_1, h_2, h_3 - высоты поясов, см;

$f_{\text{д}}$ - высота превышения точки касания дна измерительной трубы грузом рулетки, см;

- при поверке танка с гофрированными переборками по формуле

$$H''_{\text{пр}} = h_{\text{кс}} + h_{\text{с}} + h_{\text{кл}} - f_{\text{д}}, \quad (5)$$

где $h_{\text{кс}}, h_{\text{кл}}$ - высоты профилей кильсона и корлингса, см;

$h_{\text{с}}$ - высота стенки переборки, см.

13.2 В пределах предельного уровня $H_{\text{пр}}$ вычисляют коэффициент вместимости, равный вместимости, приходящейся на 1 мм высоты наполнения.

13.3 При составлении градуировочной таблицы значения вместимости танка округляют до 1 дм³.

13.4 Значения посантиметровой вместимости танка, указанные в градуировочной таблице, соответствуют температуре 20° С.

13.5 Результаты расчетов при составлении градуировочной таблицы вносят в журнал, форма которого приведена в приложении Г.

13.6 Обработка результатов измерений может быть проведена ручным способом или с использованием компьютера.

13.7 Результаты измерений должны быть оформлены протоколом поверки танка, форма которого приведена в приложении Б.

13.8 Протокол поверки является входным документом при расчете градуировочной таблицы на компьютере.

13.9 Требования к машинному алгоритму обработки результатов измерений:

- вместимость танка в пределах изменения уровня на 1 см определяют последовательным вычислением вместимости танка через каждое изменение уровня на 1 мм;

- последовательно вычисляя вместимость каждого наполнения на 1 мм, определяют вместимость танка с интервалом 1 см.

14 ОФОРМЛЕНИЕ РЕЗУЛЬТАТОВ ПОВЕРКИ

14.1 Результаты поверки танка оформляют свидетельством о поверке в соответствии с [4].

14.2 К свидетельству о поверке прилагают:

- а) градуировочную таблицу;
- б) протокол поверки (оригинал прикладывают к первому экземпляру градуировочной таблицы);
- в) журнал обработки результатов измерений при поверке¹⁾.

14.3 Форма титульного листа градуировочной таблицы и форма градуировочной таблицы приведены в приложении Д. Форма акта ежегодных измерений базовой высоты танка приведена в приложении Е.

Протокол поверки, титульного листа и последнюю страницу градуировочной таблицы подписывает поверитель. Подпись заверяют знаком поверки.

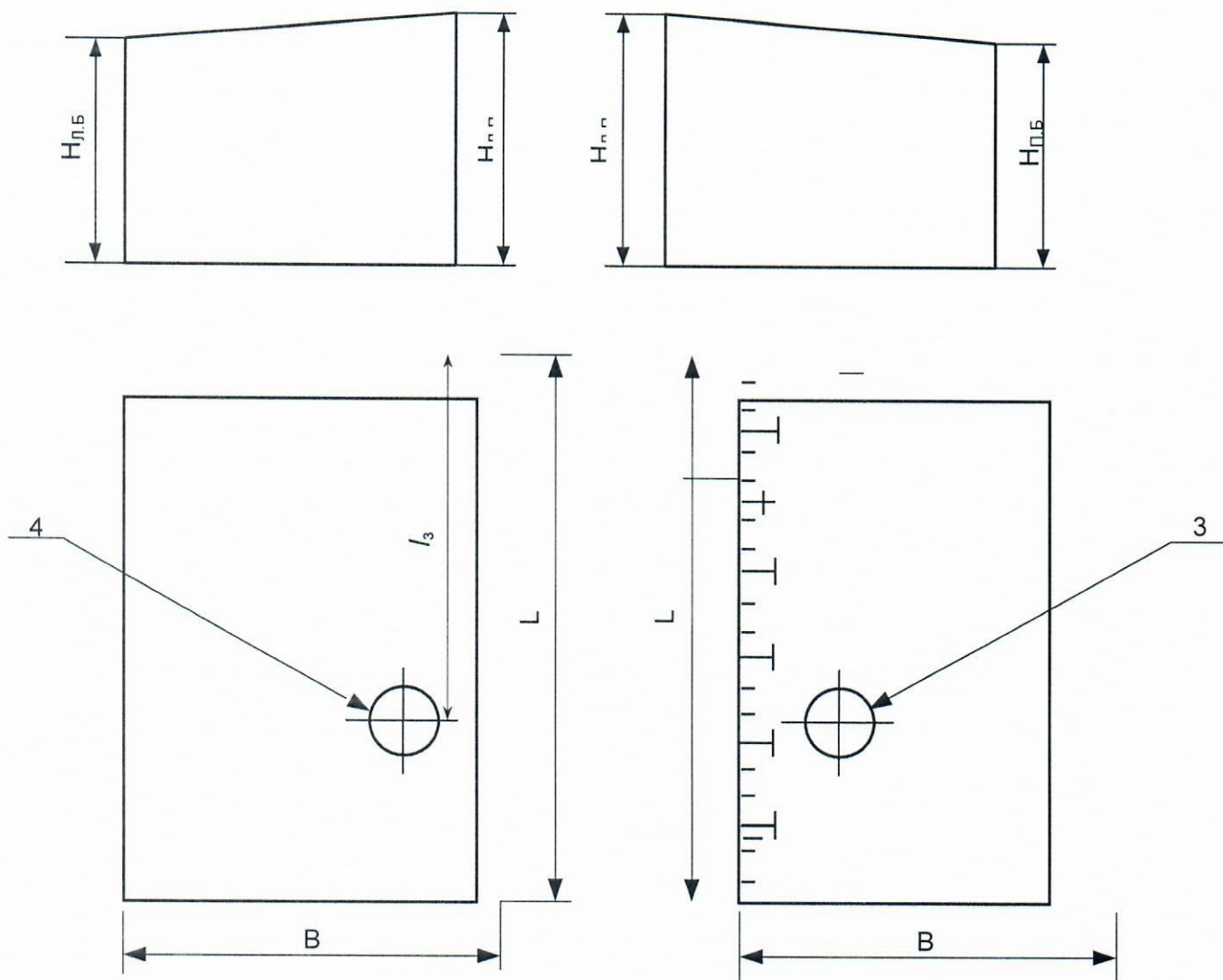
14.4 Градуировочную таблицу утверждает руководитель организации (уполномоченное лицо), аккредитованной на право поверки танков наливных судов.

ПРИЛОЖЕНИЕ А

Схемы оборудования и измерений параметров танка при поверке

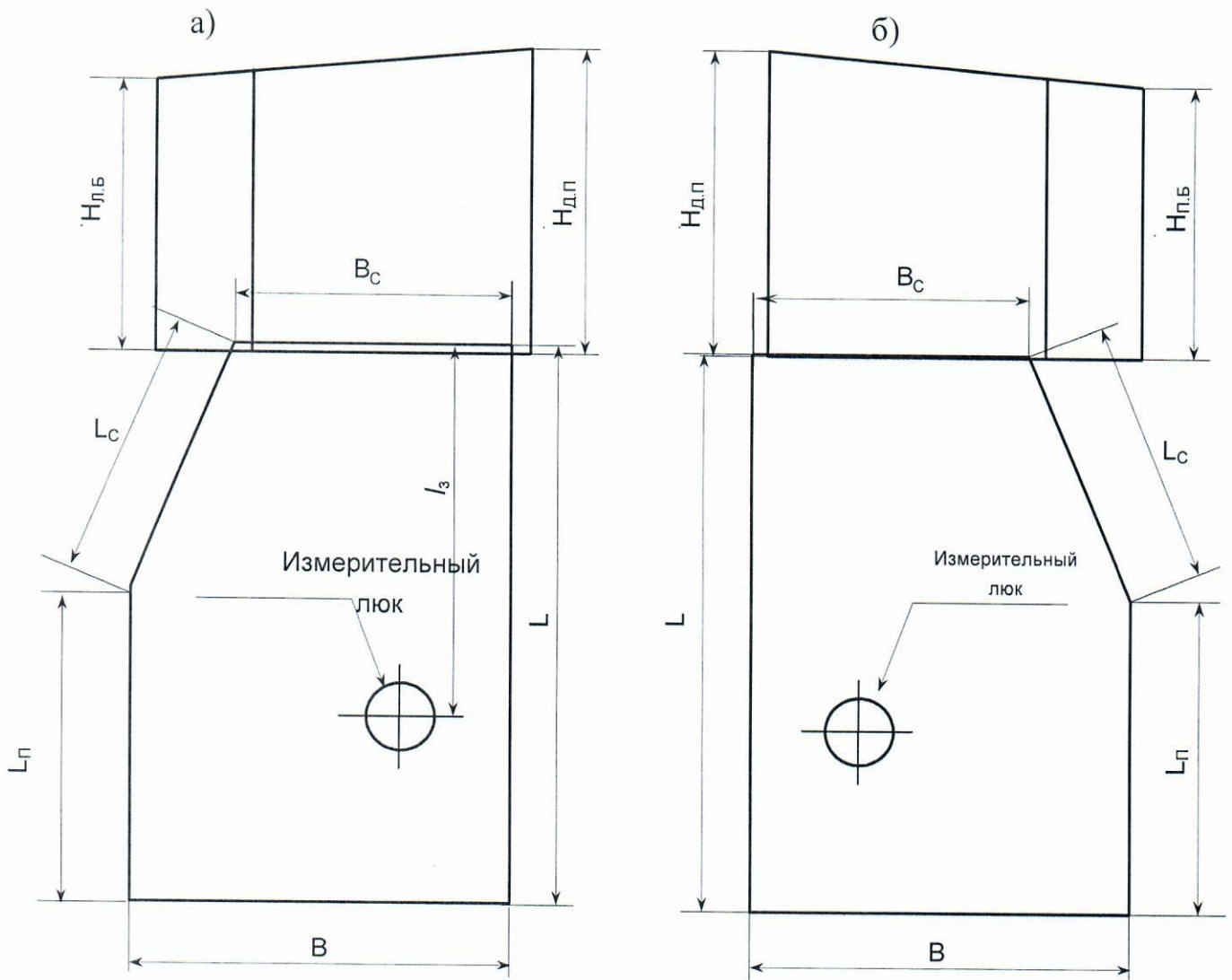
а)

б)



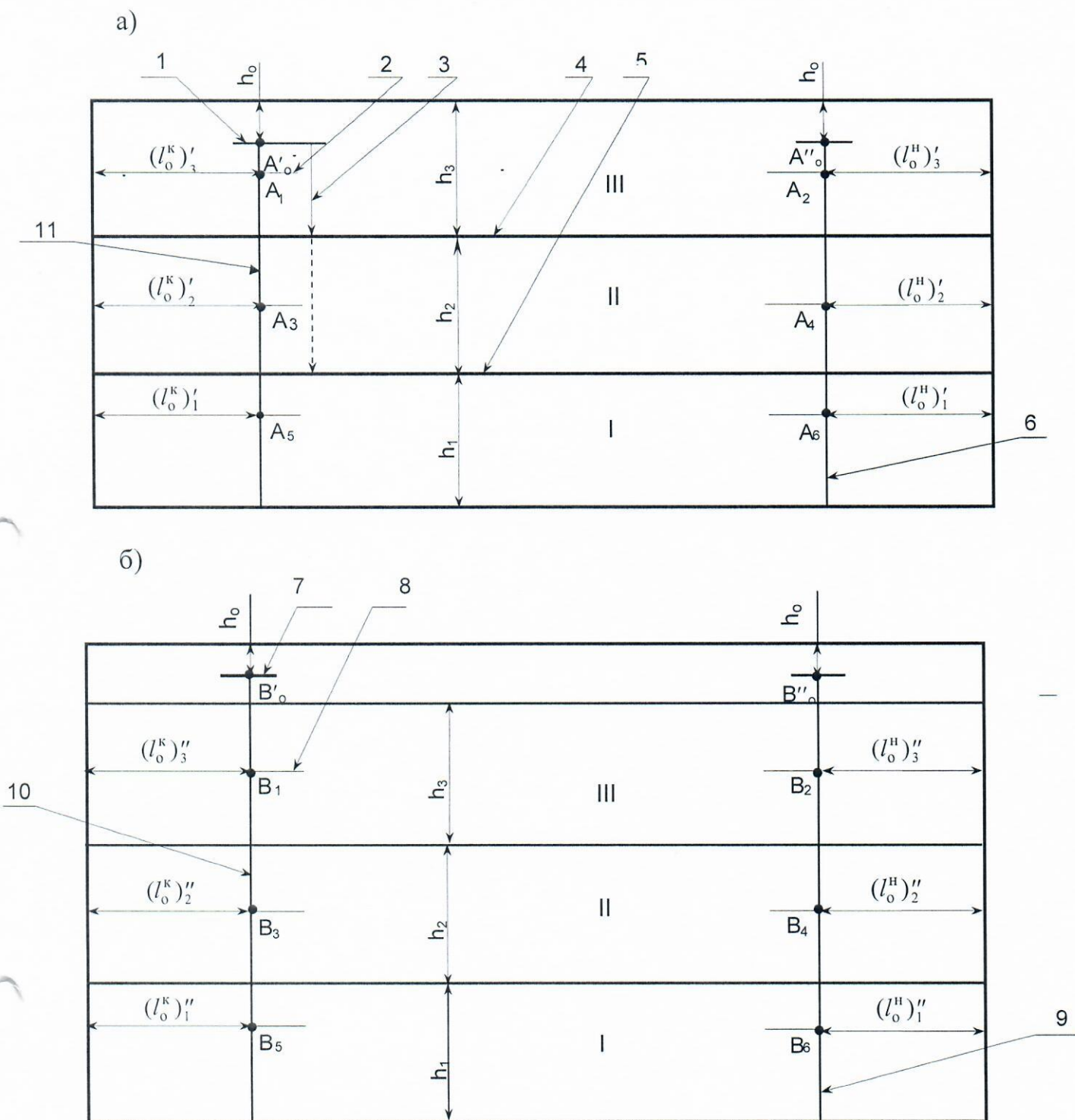
а-танк левого борта (левый танк); б-танк правого борта (правый танк);
 1-шпации; 2-рамные шпангоуты; 3,4 – измерительные трубы; $H_{л.б}$ – высота танка по левому борту; $H_{п.б}$ – высота танка по правому борту; $H_{д.п}$ – высота танка по диаметральной плоскости; L – длина танка; B – ширина танка.

Рисунок А.1 – Схема танка без скоса



а-танк левого борта; б-танк правого борта; 1- шпации; 2-рамные шпангоуты;
 $H_{л.б}$ – высота танка по левому борту; $H_{п.б}$ – высота танка по правому борту; $H_{д.п}$ – высота танка по диаметральной плоскости; L – общая длина танка; $L_{п}$ – длина прямоугольной части; B – ширина танка; B_c -ширина в скошенной части; L_c – длина скоса.

Рисунок А.2 – Схема со скошенной частью



а- продольная переборка от левого борта судна; б- продольная переборка в диаметральной плоскости; 1,2,7,8 –горизонтальные отметки; 3- измерительная рулетка с грузом; 4,5 – сварные швы танка; 6,9,10,11 – вертикальные линии; A_1 - A_6 , B_1 - B_6 – точки измерений;

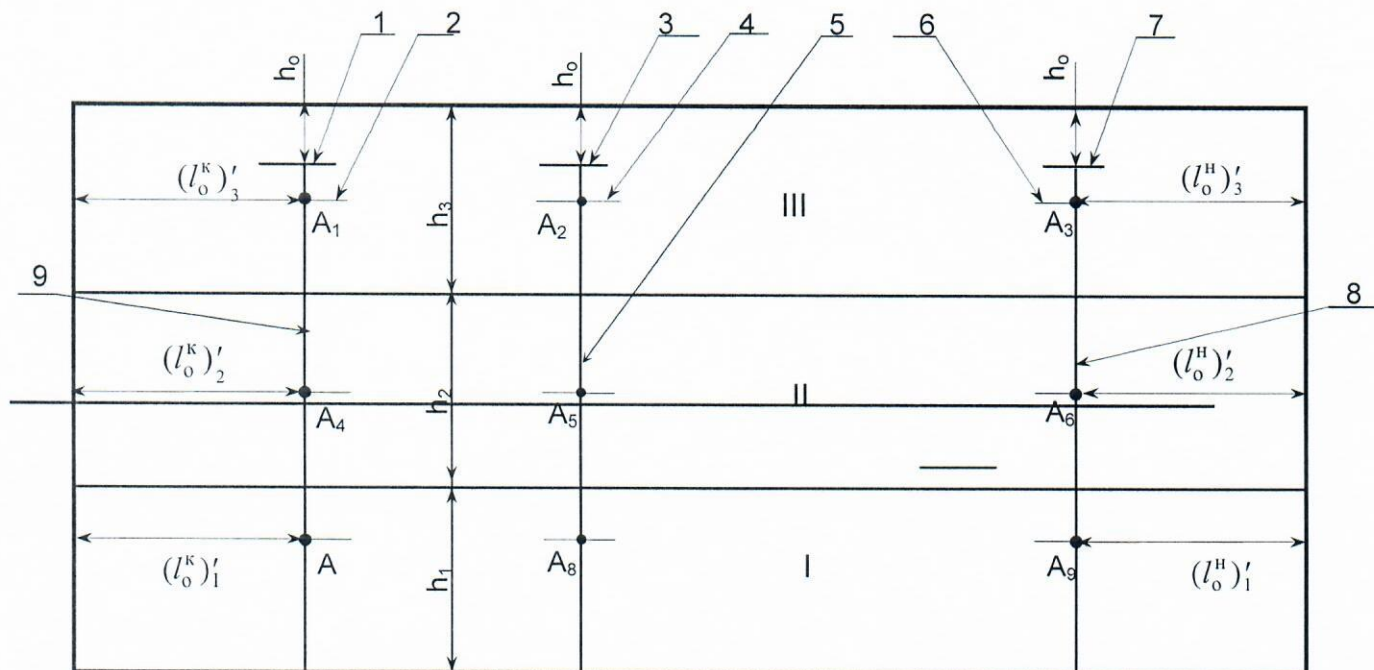
l_o^H - расстояние между поперечной переборкой от носа судна и линией 6 или линией 9;

l_o^K - расстояние между поперечной переборкой от кормы судна и линией 10 или линией 11;

h_o – расстояние между отметками 1и 7 и местом стыка переборки с палубой судна;

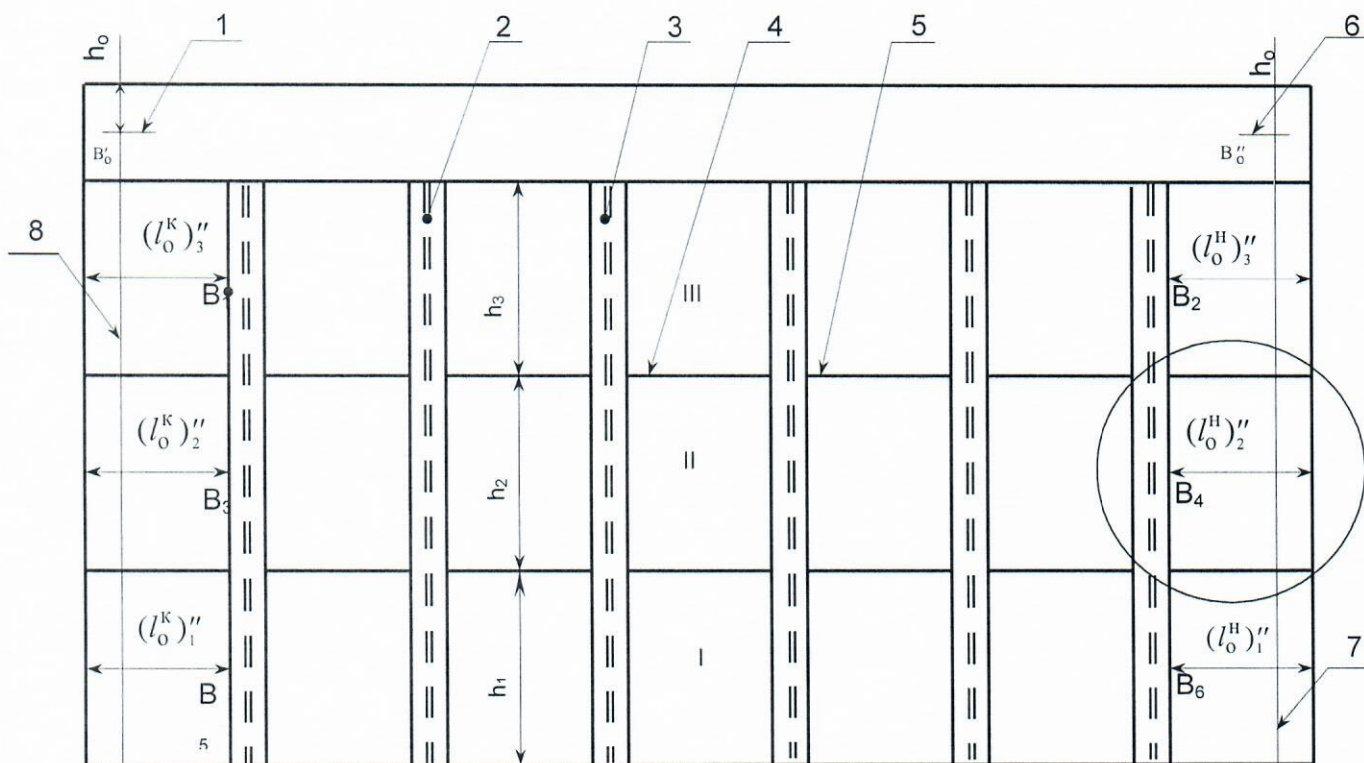
h_1 , h_2 , h_3 – высоты поясов; I, II, III-номера поясов.

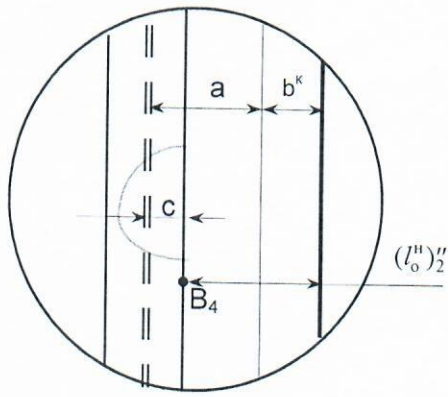
Рисунок А.3-Схема измерений параметров танка по продольной переборке



1, 2, 3, 4, 6, 7 – горизонтальные отметки; 5, 8, 9 – вертикальные линии; h_0 – расстояние между отметками 1, 3, 7 и местом стыка переборки с палубой судна; A_1-A_9 , B_1-B_9 – точки измерений.

Рисунок А.4 - Схема измерений линейных размеров танка по продольной переборке со скошенной частью



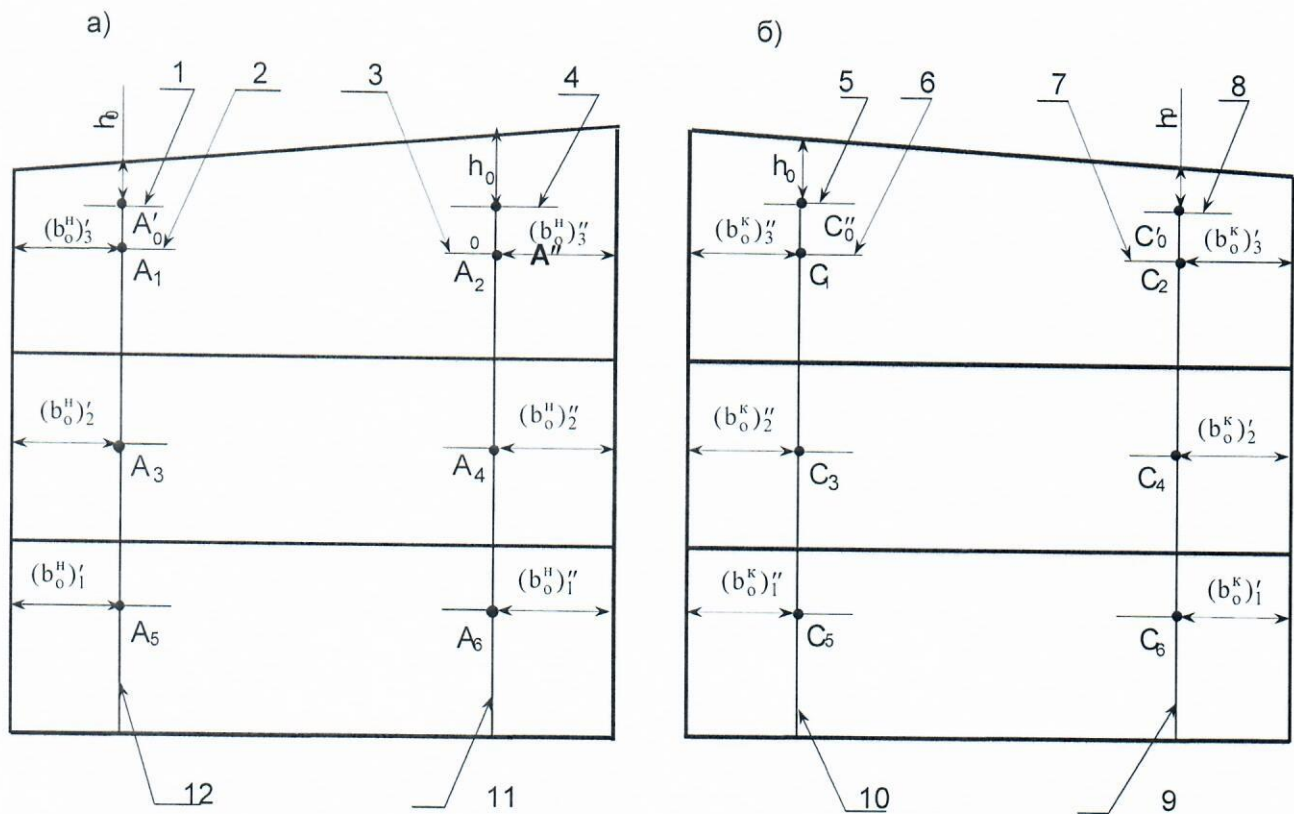


1,6-горизонтальные отметки; 2,3-рамные стойки (шпангоуты); 4,5-сварочные швы; 7,8 –вертикальные линии; (B₁-B₆)-точки измерений; l_0^H - расстояние между поперечной переборкой от носа судна и точкой B_i (правой кромкой полки рамной стойки); l_0^K - расстояние между поперечной переборкой от кормы судна и точкой B_i(левой кромкой полки рамной стойки); b – расстояние между поперечной переборкой и вертикальной линией 7; a - расстояние между вертикальной линией 7 до стенки рамной стойки; c-расстояние между правой кромкой полки рамной стойки до её стенки.

Величину l_0 вычисляют по формуле

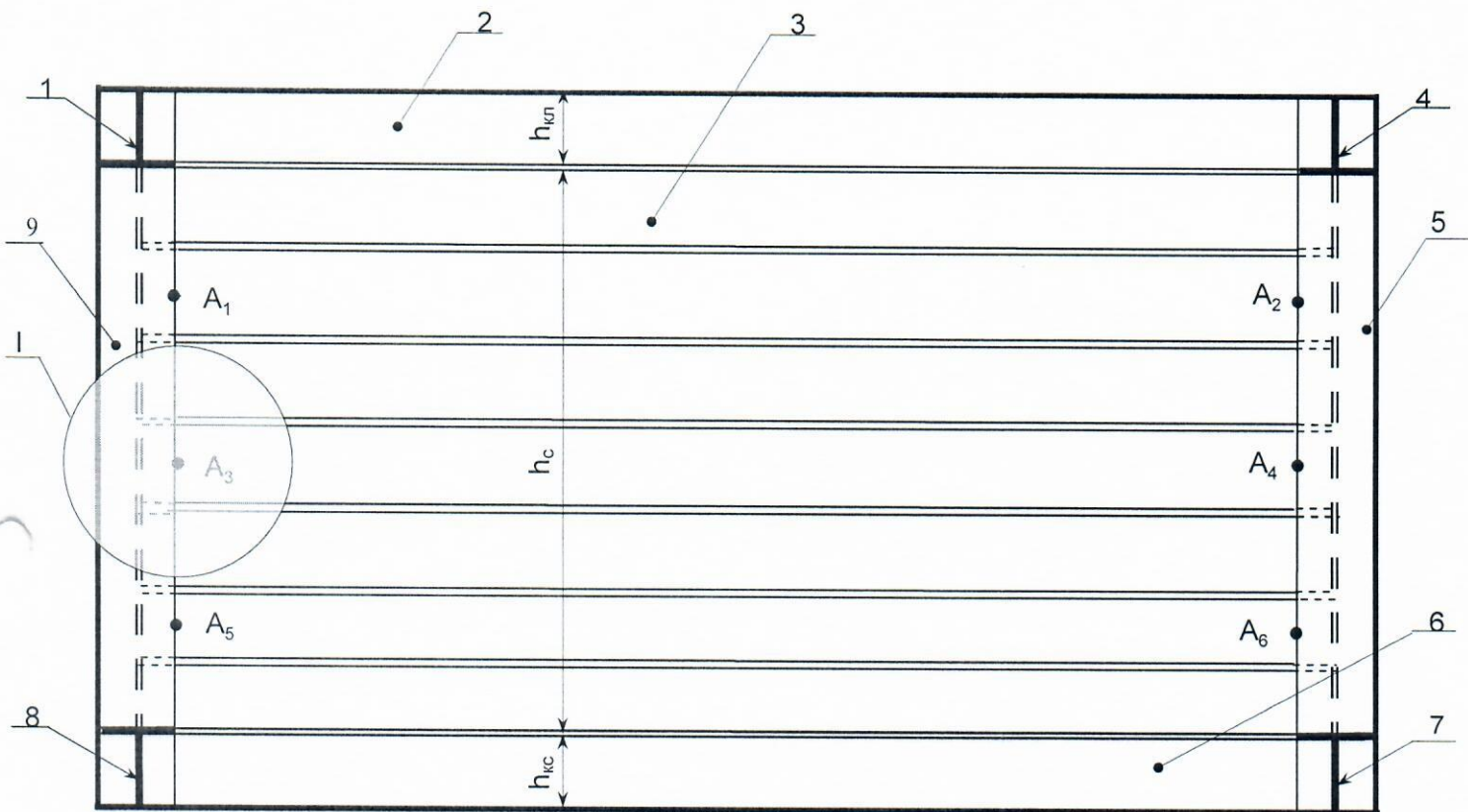
$$l_0 = (a+b) - c.$$

Рисунок А.5 – Схема измерений параметров танка по продольной переборке в диаметральной плоскости судна при наличии рамных стоек

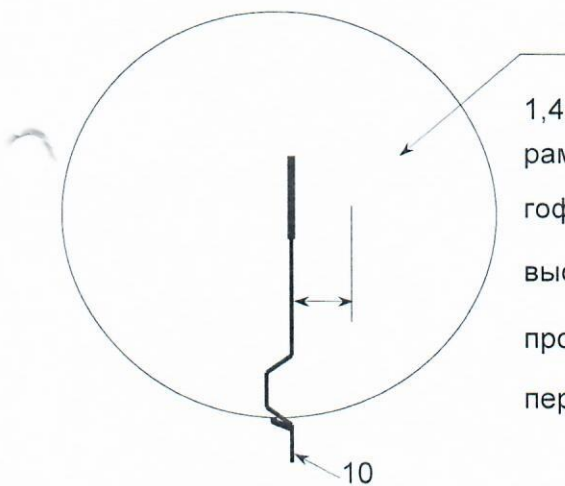


а – поперечная переборка от носа судна; б- поперечная переборка от кормы судна; 1, 2, 3, 4, 5, 6, 7, 8 – горизонтальные отметки; A₁ –A₆, C₁-C₆ – точки измерений; h₀ –расстояние между отметками 1, 4, 5, 8 и палубой судна; 9, 10, 11, 12 – вертикальные линии; $(b_0^H)'$ – расстояние между продольной переборкой от левого борта судна и линией 12 в точках измерений A₁, A₃, A₅; $(b_0^H)''$ – расстояние между продольной переборкой в диаметральной плоскости судна и линией 11 в точках измерений A₂, A₄, A₆.

Рисунок А.6 – Схема измерений ширины поясов по поперечной переборке танка



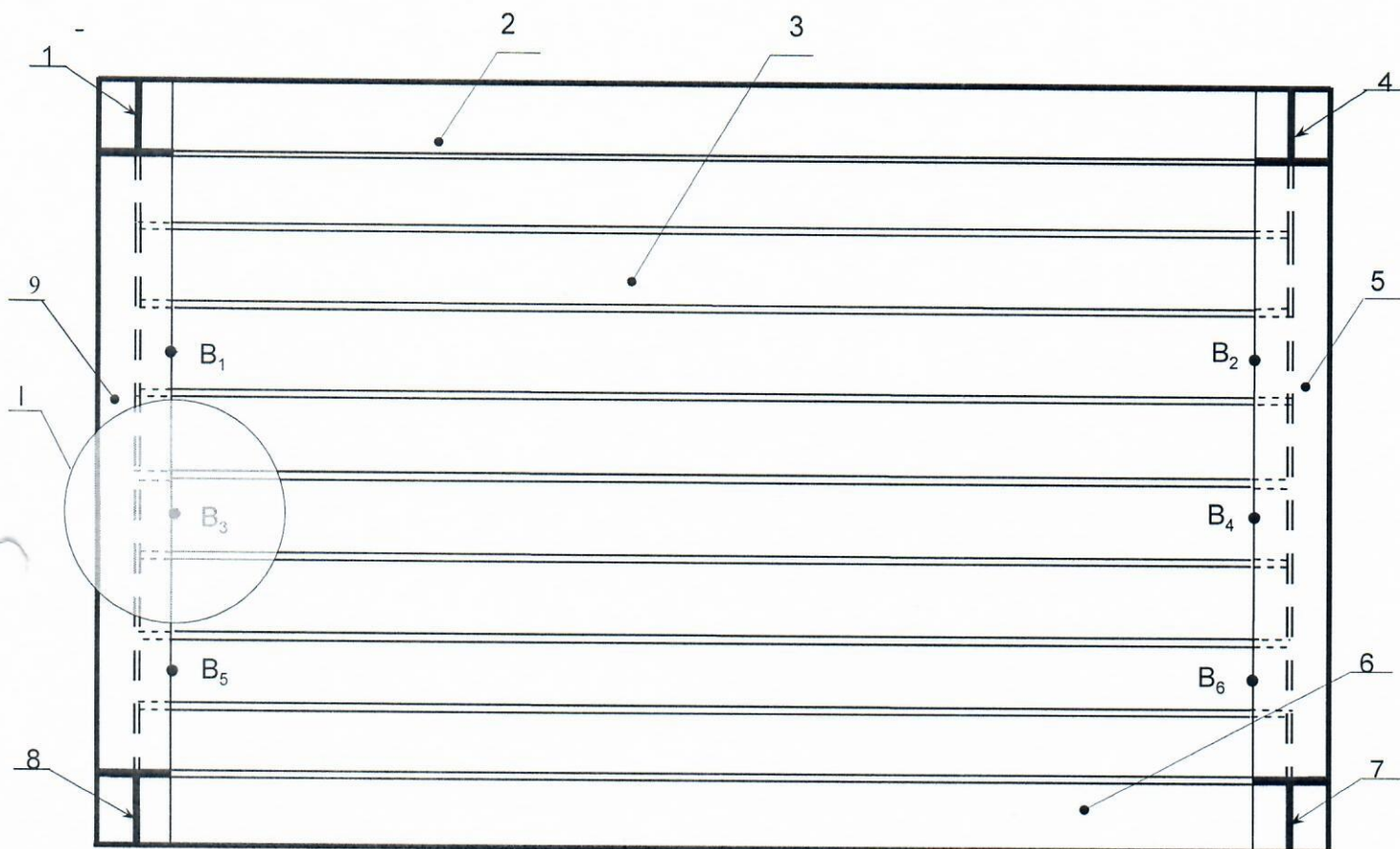
I
M1:10



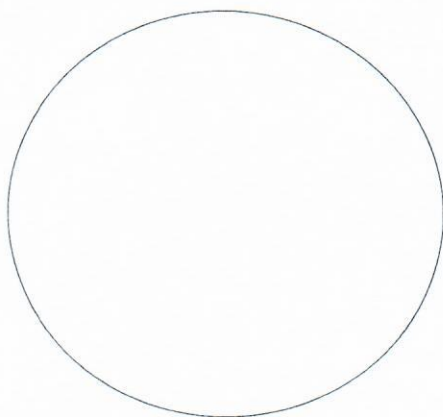
3

1,4 –рамные бимсы; 2- карлингс; 3- горизонтальные гофры; 5,9-рамные шпангоуты; 6-кильсон; 7,8 –флоры; 10-вертикальные гофры; $A_1 \div A_6$ -точки на торце полок рамных шпангоутов; $h_{кл}$ - высота профиля карлингса; h_c - высота стенки; $h_{кc}$ - высота профиля кильсона; $(l_c^H)'$ -расстояние от стенки поперечной переборки (гофры) до края полки рамного шпангоута.

Рисунок А.7 – Схема измерений длины гофрированной переборки от борта

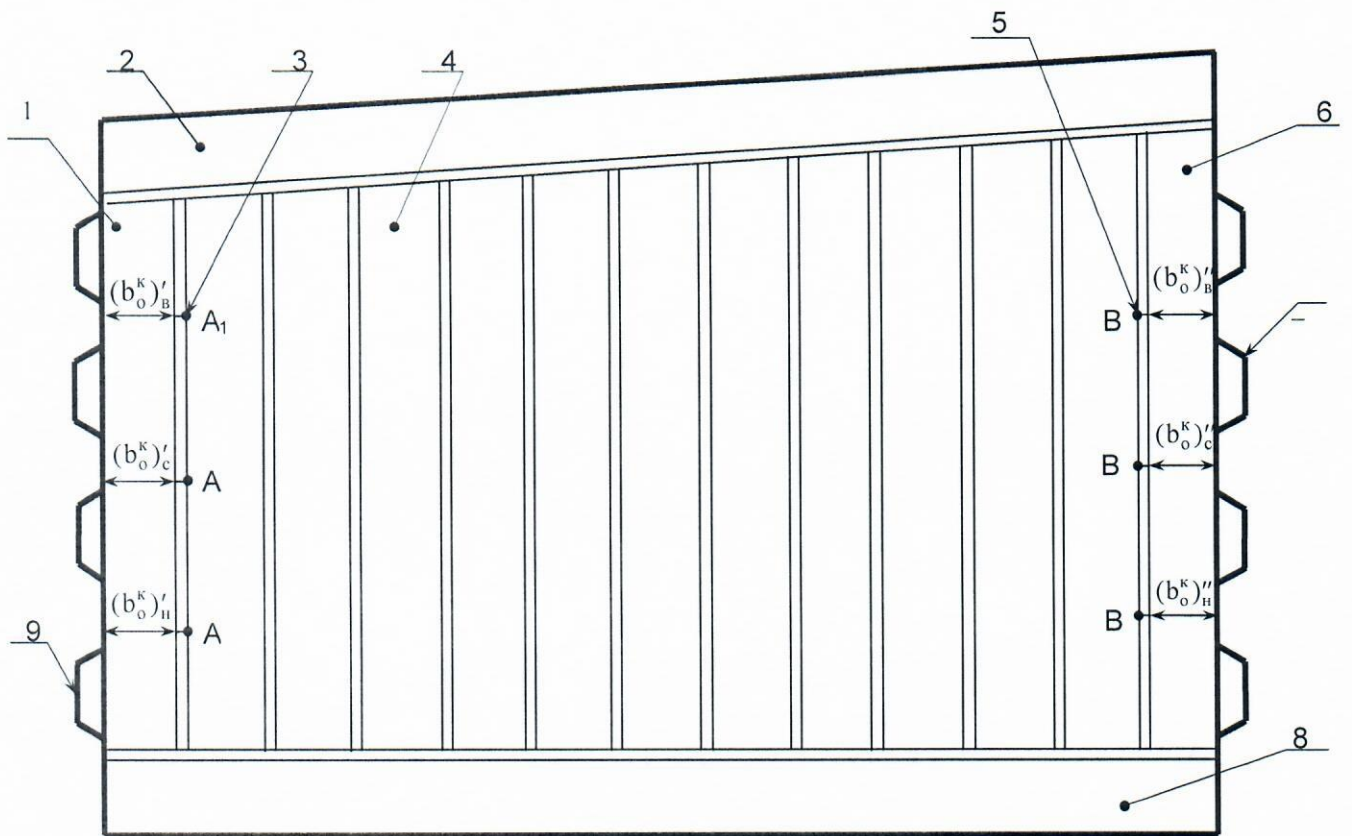


I
M1:10



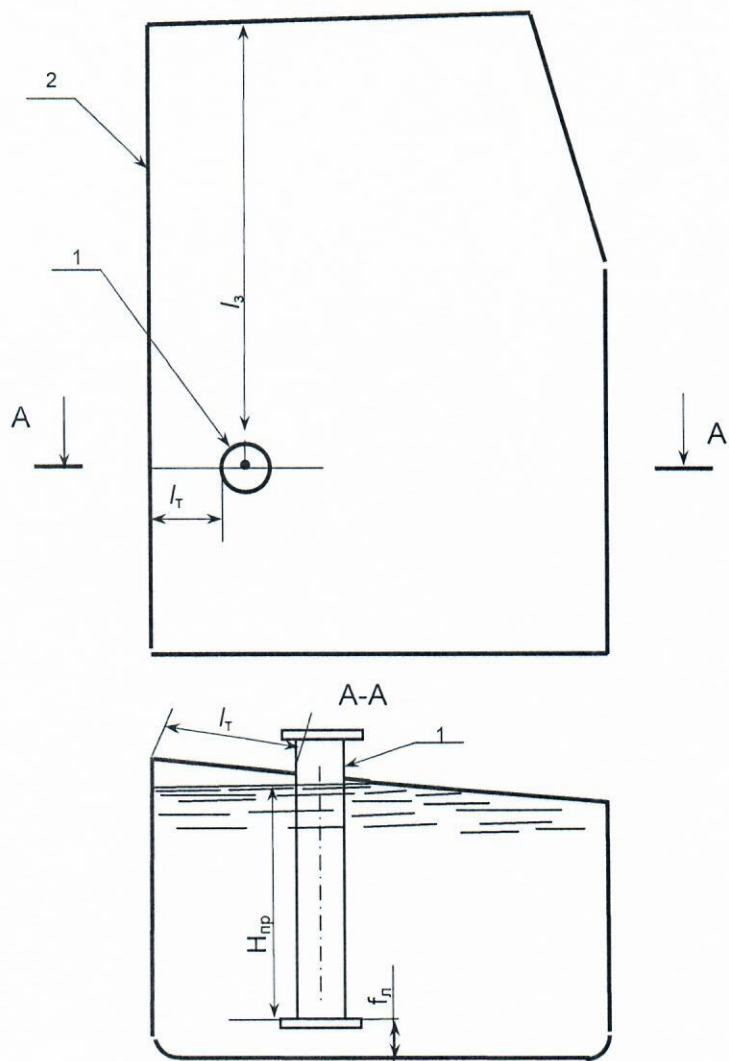
1, 4 –рамные бимсы; 2 – карлингс; 3 – горизонтальные гофры; 5, 9 – рамные шпангоуты; 6-кильсон; 7, 8 –флоры; 10 – вертикальные гофры; $B_1 \div B_6$ -точки на торце полок рамных шпангоутов; $(l_c^H)''$ – расстояние от стенки поперечной переборки (гофры) до края полки рамного шпангоута.

Рисунок А.8 – Схема измерений длины гофрированной переборки в диаметральной плоскости



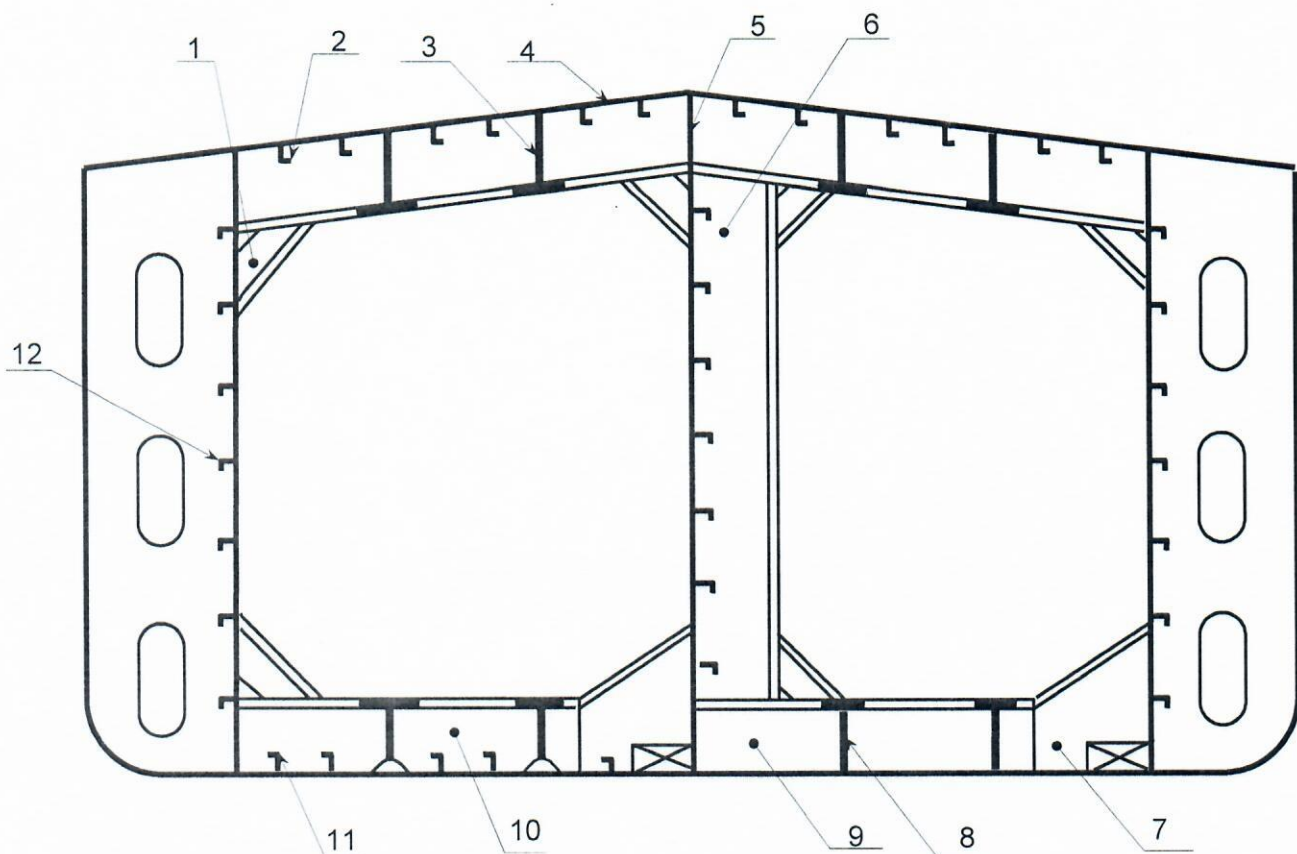
1,6-рамные шпангоуты; 2- рамный бимс; 3,5 - горизонтальные отметки; 4- полотно (вертикальные гофры) поперечной переборки; 7,9- полотна (горизонтальные гофры) продольных переборок; A₁,A₃,A₅ –точки на торце полки шпангоута 1; B₁,B₃,B₅- точки на торце полки шпангоута 6; (b₀^к)',(b₀^к)'' - расстояния от стенок продольных переборок до полок рамных шпангоутов 1,6.

Рисунок А.9 – Схема измерений ширины танка по гофрированной поперечной переборке



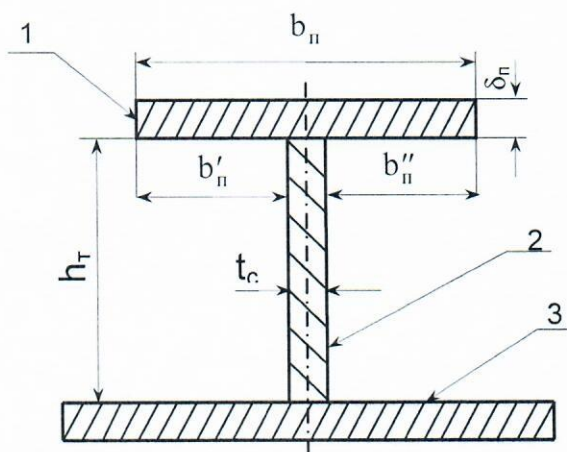
1 – измерительная труба; 2 – продольная диаметральной переборка; l_3 – координата точки измерений базовой высоты танка и уровня жидкости; l_T – расстояние от продольной диаметральной переборки до образующей измерительной трубы; $H_{пр}$ – предельный уровень градуировки танка; $f_{л}$ – расстояние от днища танка до дна измерительной трубы.

Рисунок А.10 – Схема измерений параметров танка.



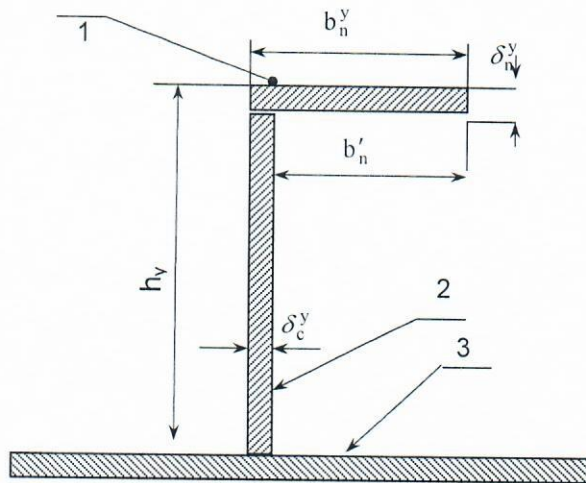
1 – кница; 2,11,12 – элементы продольного силового набора углового профиля; 3 – карлингс; 4 – настил палубы; 5 – стенка танка по диаметральной плоскости судна; 6-рамный шпангоут; 7 – клинкет; 8 – кильсон; 9,10 – флоры

Рисунок А.11 – Схема силового набора танка



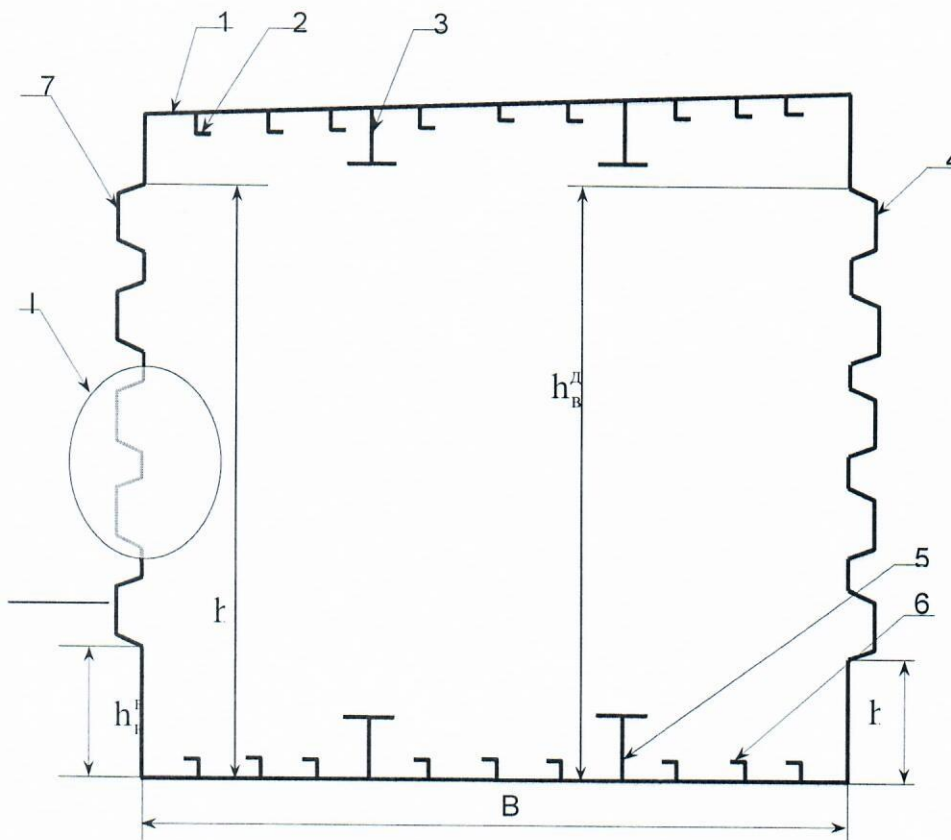
полка профиля; 2-стенка профиля; 3- присоединенный пояс обшивки; b_{II}, δ_{II} -длина и толщина полки; h_T, t_c – высота и толщина стенки профиля; b'_{II}, b''_{II} - расстояние от торцов полки до стенки профиля

Рисунок А.12 – Сечение таврового профиля



1 – полка профиля; 2 – стенка профиля; 3 – обшивка дна; b_n^y – ширина полки; δ_c^y – толщина стенки профиля; h_y – высота стенки профиля .

Рисунок А.13 – Схема измерений параметров углового профиля.



1-настил палубы судна; 2,6 –элементы силового набора углового профиля; 3-карлингс; 4-гофрированная продольная переборка в ДП; 5-кильсон; 7-гофриро ванная бортовая продольная переборка; a_r – ширина верхнего основания гофра; b_r – высота гофра; c_r – ширина нижнего основания гофра; B -ширина танка; $h_N^b, h_B^b, h_N^d, h_B^d$ - нижние и верхние границы гофр.

Рисунок А.14 – Схема сечения вертикальной плоскостью танка с гофрированными переборками

ПРИЛОЖЕНИЕ Б

(обязательное)

Форма протокола поверки танка

ПРОТОКОЛ

поверки танка геометрическим методом

Т а б л и ц а Б.1 - Общие данные

Код документа	Регистрационный номер	Дата			Основание для проведения поверки
		число	месяц	год	

Продолжение таблицы Б.1

Место проведения поверки	Средство измерения
1	2

Окончание таблицы Б.1

Танк			
Номер	Тип	Назначение	Погрешность определения вместимости, %
3	4	5	6

Таблица Б.2 - Условия проведения измерений

Температура воздуха, °С	Загазованность, мг/м ³

Т а б л и ц а Б.3 – Длина поясов
миллиметрах

В

Номер пояса	Номер измерения	Расстояние между точками измерений				Расстояние между поперечной переборкой и вертикальной линией			
		l^B	l^D	l_c^B	$l_{п}^B$	$(l_o^H)'$	$(l_o^K)'$	$(l_o^H)''$	$(l_o^K)''$
1	2	3	4	5	6	7	8	9	10
I	1								
	2								
II	1								
	2								
III	1								
	2								

Примечание – Графы 5 и 6 заполняют только при наличии скошенной части танка

Т а б л и ц а Б.4 – Высота поясов

В миллиметрах

Высота пояса		
h_1	h_2	h_3

Т а б л и ц а Б.5 – Ширина поясов

В миллиметрах

Номер пояса	Номер измерения	Расстояние между точками измерений		Расстояние между продольной переборкой и вертикальной линией			
		b^H	b^K	$(b_o^H)'$	$(b_o^H)''$	$(b_o^K)'$	$(b_o^K)''$
I	1						
	2						
II	1						
	2						
III	1						
	2						

Т а б л и ц а Б.6 – Длина танка

В

миллиметрах

Сечение переборки	Номер измерения	Расстояние между точками измерений				Расстояние между поперечной переборкой и вертикальной линией			
		l^B	l^D	l_c^B	l_{II}^B	$(l_c^H)'$	$(l_c^K)'$	$(l_c^H)''$	$(l_c^K)''$
1	2	3	4	5	6	7	8	9	10
Верхнее	1								
	2								
Среднее	1								
	2								
Нижнее	1								
	2								

П р и м е ч а н и я

- Графы 5 и 6 заполняют только при наличии скошенной части танка.
- Графу 3 заполняют только для танков без скоса.

Т а б л и ц а Б.7 – Высота танка

В миллиметрах

Высота стенки переборки h_c		Высота профиля	
1-е измерение	2-е измерение	$h_{кл}$	$h_{кс}$

Т а б л и ц а Б.8 – Ширина танка

В миллиметрах

Сечение переборки	Номер измерения	Расстояние между точками измерений		Расстояние между продольной переборкой и вертикальной линией			
		b^H	b^K	$(b_o^H)'$	$(b_o^H)''$	$(b_o^K)'$	$(b_o^K)''$
Верхнее	1						
	2						
Среднее	1						
	2						
Нижнее	1						
	2						

Т а б л и ц а Б.9 – Другие параметры танка

Измеряемый параметр	Номер измерения	Показание рулетки, штангенциркуля, мм
Координата точки измерений базовой высоты и уровня жидкости l_3	1	
	2	
Высота превышения точки касания дна измерительной трубы грузом рулетки $f_{л}$	1	
	2	
Базовая высота танка $H_{б}$	1	
	2	

Т а б л и ц а Б.10 – Тавровый профиль

Наименование профиля	Число m	Размеры профиля, мм				Размеры полки профиля, мм			
		длина $L_{п}$	высота $h_{т}$	положение		длина $b_{п}$	толщина $\delta_{п}$	расстояние	
				нижнее $h_{н}$	верхнее $h_{в}$			$b'_{п}$	$b''_{п}$
1	2	3	4	5	6	7	8	9	10
Кильсон									
Флор									
...									

П р и м е ч а н и я

- 1 За значение длины кильсона (графа 3) принимают длину танка.
- 2 За значение длины флора (графа 3) принимают ширину танка.
- 3 За значение высоты рамного шпангоута или рамной стойки (графа 3) принимают высоту танка.
- 4 Графы (5,6) заполняют при расположении продольного профиля по высоте танка.

Т а б л и ц а Б.11 – Угловой профиль

Месторасположение профиля	Число профилей m	Высота профиля l_c , мм	Длина полки $l_{п}$, мм	Толщина полки $\delta_{п}$, мм	Толщина профиля δ_c , мм

Т а б л и ц а Б.12 – Параметры горизонтальных гофр

Размер гофр, мм			Число гофр M	Высота от дна танка, мм				Схема расположения гофра «+», «-»
$a_{г}$	$c_{г}$	$b_{г}$		нижняя граница $h_{н}^Б$	верхняя граница $h_{в}^Б$	нижняя граница $h_{н}^Д$	верхняя граница $h_{в}^Д$	
1	2	3	4	5	6	7	8	9

П р и м е ч а н и я

- 1 В графах 5,6 вносят данные по боковой переборке.
- 2 В графах 7,8 вносят данные по переборке диаметральной плоскости.
- 3 В графе 9 указывают знак «+», если выпуклость гофры направлена в наружу танка; знак «-», если выпуклость гофра направлена во внутрь танка.

Т а б л и ц а Б.13 – Параметры вертикальных гофр

Размер гофр, мм			Число гофр	Высота от днища танка, мм		Схема расположения гофра «+», «-»
a_{Γ}	c_{Γ}	b_{Γ}		нижняя граница $h_{\text{Н}}^{\Gamma}$	верхняя граница $h_{\text{В}}^{\Gamma}$	
1	2	3	4	5	6	7

Примечания

- 1 За значения величин (графы 5,6) принимают высоту кильсона .
- 2 В графе 7 указывают знак «+», если выпуклость гофра направлена в наружу танка; знак «-» , если выпуклость гофра направлена во внутрь танка.

Примечания

1. В таблицы Б.3, Б.4, Б.5 вносят данные только по танкам с негофрированными переборками.
2. В таблицы Б.6, Б.7, Б.8, Б.12, Б.13 вносят данные только по танкам с гофрированными переборками.

Должности

Подписи и знак поверки

Инициалы, фамилии

ПРИЛОЖЕНИЕ В

(обязательное)

ОБРАБОТКА РЕЗУЛЬТАТОВ ИЗМЕРЕНИЙ

В.1 Вычисление площадей поперечных сечений поясов танка

В.1.1 Площадь поперечного сечения i -го пояса танка без скошенной части S_i , м², вычисляют по формуле

$$S_i = \frac{L_i \cdot B_i}{10^6}, \quad (\text{В.1})$$

где L_i - длина i -го пояса, мм;

B_i - ширина i -го пояса, мм.

В.1.1.1 Длину L_i , мм, вычисляют по формуле

$$L_i = \frac{(l_{\text{cp}}^{\text{B}})_i + (l_{\text{cp}}^{\text{Д}})_i + (l'_o)_{\text{cpi}} + (l''_o)_{\text{cpi}}}{2}. \quad (\text{В.2})$$

Величины $(l_{\text{cp}}^{\text{B}})_i, (l_{\text{cp}}^{\text{Д}})_i, (l'_o)_{\text{cpi}}, (l''_o)_{\text{cpi}}$ вычисляют по формулам

$$(l_{\text{cp}}^{\text{B}})_i = \frac{(l_1^{\text{B}})_i + (l_2^{\text{B}})_i}{2}; \quad (l_{\text{cp}}^{\text{Д}})_i = \frac{(l_1^{\text{Д}})_i + (l_2^{\text{Д}})_i}{2};$$

$$(l'_o)_{\text{cpi}} = \frac{(l'_o)^{\text{K}}_{1i} + (l'_o)^{\text{K}}_{2i} + (l'_o)^{\text{H}}_{1i} + (l'_o)^{\text{H}}_{2i}}{4};$$

$$(l''_o)_{\text{cpi}} = \frac{(l''_o)^{\text{K}}_{1i} + (l''_o)^{\text{K}}_{2i} + (l''_o)^{\text{H}}_{1i} + (l''_o)^{\text{H}}_{2i}}{4}.$$

Значения величин

$(l_1^{\text{B}})_i, (l_2^{\text{B}})_i, (l_1^{\text{Д}})_i, (l_2^{\text{Д}})_i, (l'_o)^{\text{K}}_{1i}, (l'_o)^{\text{K}}_{2i}, (l'_o)^{\text{H}}_{1i}, (l'_o)^{\text{H}}_{2i}, (l''_o)^{\text{K}}_{1i}, (l''_o)^{\text{K}}_{2i}, (l''_o)^{\text{H}}_{1i}, (l''_o)^{\text{H}}_{2i}$ принимают по таблице Б.3 приложения Б.

В.1.1.2 Ширину B_i , мм, вычисляют по формуле

$$B_i = \frac{(b_{\text{cp}}^{\text{H}})_i + (b_{\text{cp}}^{\text{K}})_i + (b_o^{\text{H}})_{\text{cpi}} + (b_o^{\text{K}})_{\text{cpi}}}{2}. \quad (\text{В.3})$$

Величины $(b_{\text{cp}}^{\text{H}})_i, (b_{\text{cp}}^{\text{K}})_i, (b_o^{\text{H}})_{\text{cpi}}, (b_o^{\text{K}})_{\text{cpi}}$ вычисляют по формулам

$$(b_{\text{cp}}^{\text{H}})_i = \frac{(b_1^{\text{H}})_i + (b_2^{\text{H}})_i}{2}; \quad (b_{\text{cp}}^{\text{K}})_i = \frac{(b_1^{\text{K}})_i + (b_2^{\text{K}})_i}{2};$$

$$(b_o^{\text{H}})_{\text{cpi}} = \frac{(b_o^{\text{H}})'_{1i} + (b_o^{\text{H}})'_{2i} + (b_o^{\text{H}})''_{1i} + (b_o^{\text{H}})''_{2i}}{4};$$

$$(b_o^{\text{K}})_{\text{cpi}} = \frac{(b_o^{\text{K}})'_{1i} + (b_o^{\text{K}})'_{2i} + (b_o^{\text{K}})''_{1i} + (b_o^{\text{K}})''_{2i}}{4}.$$

Значения величин $(b_1^H)_i, (b_2^H)_i, (b_1^K)_i, (b_2^K)_i, (b_o^H)'_{1i}, (b_o^H)'_{2i}, (b_o^H)''_{1i}, (b_o^H)''_{2i},$
 $(b_o^K)'_{1i}, (b_o^K)'_{2i}, (b_o^K)''_{1i}, (b_o^K)''_{2i}$ принимают по таблице Б.5 приложения Б.

В.1.2 Площадь поперечного сечения i -го пояса танка со скошенной частью (рисунок

А.2) $S_i^c, \text{ м}^2$, вычисляют по формуле

$$S_i^c = \frac{(L_{\Pi})_i \cdot B_i^K}{10^6} + \frac{[L_i^D - (L_{\Pi})_i] \cdot \{ [B_i^K - (B_c)_i] + 0,5 \cdot \sqrt{(L_c)_i^2 - [L_i^D - (L_{\Pi})_i]^2} \}}{10^6} \quad (B.4)$$

где L_i^D - длина i -го пояса по продольной переборке в диаметральной плоскости танка, мм;

B_i^K - ширина i -го пояса по поперечной переборке танка, находящейся ближе к кормовой части судна, мм;

$(L_{\Pi})_i$ - длина прямоугольной части i -го пояса по продольной бортовой переборке, мм;

$(L_c)_i$ - длина скоса i -го пояса, мм;

$(B_c)_i$ - ширина i -го пояса по поперечной переборке танка, находящейся ближе к носовой части судна, мм.

В.1.2.1 Длину L_i^D , мм, вычисляют по формуле

$$L_i^D = \frac{(l_{cp}^D)_i + (l_o^D)_{cpi}}{2} \quad (B.5)$$

Величины $(l_{cp}^D)_i, (l_o^D)_{cpi}$ вычисляют по формулам

$$(l_{cp}^D)_i = \frac{(l_1^D)_i + (l_2^D)_i}{2}; \quad (l_o^D)_{cpi} = \frac{(l_o^K)''_{1i} + (l_o^K)''_{2i} + (l_o^H)''_{1i} + (l_o^H)''_{2i}}{4}$$

Значения величин $(l_1^D)_i, (l_2^D)_i, (l_o^K)''_{1i}, (l_o^K)''_{2i}, (l_o^H)''_{1i}, (l_o^H)''_{2i}$ принимают по таблице Б.3 приложения Б.

В.1.2.2 Ширину B_i^K , мм, вычисляют по формуле

$$B_i^K = \frac{(b_{cp}^K)_i + (b_o^K)_{cpi}}{2} \quad (B.6)$$

Величины $(b_{cp}^K)_i, (b_o^K)_{cpi}$ вычисляют по формулам

$$(b_{cp}^K)_i = \frac{(b_1^K)_i + (b_2^K)_i}{2}; \quad (b_o^K)_{cpi} = \frac{(b_o^K)'_{1i} + (b_o^K)'_{2i} + (b_o^K)''_{1i} + (b_o^K)''_{2i}}{4}$$

Значения величин $(b_1^K)_i, (b_2^K)_i, (b_o^K)'_{1i}, (b_o^K)'_{2i}, (b_o^K)''_{1i}, (b_o^K)''_{2i}$ принимают по таблице Б.5 приложения Б.

В.1.2.3 Длину $(L_{\Pi})_i$, мм, вычисляют по формуле

$$(L_{\Pi})_i = \frac{(l_{\Pi}^B)_{\text{ср}i} + (l_o^K)_{\text{ср}i}}{2}. \quad (\text{B.7})$$

Величины $(l_{\Pi}^B)_{\text{ср}i}$, $(l_o^K)_{\text{ср}i}$ вычисляют по формулам

$$(l_{\Pi}^B)_{\text{ср}i} = \frac{(l_{\Pi}^B)_{1i} + (l_{\Pi}^B)_{2i}}{2}; \quad (l_o^K)_{\text{ср}i} = \frac{(l_o^K)'_{1i} + (l_o^K)'_{2i}}{2}.$$

Значения величин $(l_{\Pi}^B)_{1i}$, $(l_{\Pi}^B)_{2i}$, $(l_o^K)'_{1i}$, $(l_o^K)'_{2i}$ принимают по таблице Б.3 (графы 6,8) приложения Б.

В.1.2.4 Длину $(L_c)_i$, мм, вычисляют по формуле

$$(L_c)_i = \frac{(l_c^B)_{\text{ср}i} + (l_o^H)_{\text{ср}i}}{2}. \quad (\text{B.8})$$

Величины $(l_c^B)_{\text{ср}i}$, $(l_o^H)_{\text{ср}i}$ вычисляют по формулам

$$(l_c^B)_{\text{ср}i} = \frac{(l_c^B)_{1i} + (l_c^B)_{2i}}{2}; \quad (l_o^H)_{\text{ср}i} = \frac{(l_o^H)'_{1i} + (l_o^H)'_{2i}}{2}.$$

Значения величин $(l_c^B)_{1i}$, $(l_c^B)_{2i}$, $(l_o^H)'_{1i}$, $(l_o^H)'_{2i}$ принимают по таблице Б.3 (графы 5,7) приложения Б.

В.1.2.5 Ширину $(B_c)_i$, мм, вычисляют по формуле

$$(B_c)_i = \frac{(b_{\text{ср}}^H)_i + (b_o^H)_{\text{ср}i}}{2}. \quad (\text{B.9})$$

Величины $(b_{\text{ср}}^H)_i$, $(b_o^H)_{\text{ср}i}$ вычисляют по формулам

$$(b_{\text{ср}}^H)_i = \frac{(b_1^H)_i + (b_2^H)_i}{2}; \quad (b_o^H)_{\text{ср}i} = \frac{(b_o^H)'_{1i} + (b_o^H)'_{2i} + (b_o^H)''_{1i} + (b_o^H)''_{2i}}{4}.$$

Значения величин $(b_1^H)_i$, $(b_2^H)_i$, $(b_o^H)'_{1i}$, $(b_o^H)'_{2i}$, $(b_o^H)''_{1i}$, $(b_o^H)''_{2i}$ принимают по таблице Б.5 (графы 3,5,6) приложения Б.

В.2 Вычисление площадей поперечных сечений танка с гофрированными переборками

В.2.1 Площадь поперечного сечения танка без скошенной части S_T , м², вычисляют по формуле

$$S_T = \frac{L_r \cdot B_r}{10^6}, \quad (\text{B.10})$$

где L_r - длина танка, мм;

B_r - ширина танка, мм.

В.2.1.1 Длину L_r , мм, вычисляют по формуле

$$L_{\Gamma} = \frac{\sum_{i=1}^3 (l_{\text{cp}}^{\text{B}})_i + \sum_{i=1}^3 (l_{\text{cp}}^{\text{Д}})_i + \sum_{i=1}^3 (l'_{\text{c}})_{\text{cpi}} + \sum_{i=1}^3 (l''_{\text{c}})_{\text{cpi}}}{6}. \quad (\text{B.11})$$

Величины $(l_{\text{cp}}^{\text{B}})_i, (l_{\text{cp}}^{\text{Д}})_i, (l'_{\text{c}})_{\text{cpi}}, (l''_{\text{c}})_{\text{cpi}}$ вычисляются по формулам

$$(l_{\text{cp}}^{\text{B}})_i = \frac{(l_1^{\text{B}})_i + (l_2^{\text{B}})_i}{2}; \quad (l_{\text{cp}}^{\text{Д}})_i = \frac{(l_1^{\text{Д}})_i + (l_2^{\text{Д}})_i}{2};$$

$$(l'_{\text{c}})_{\text{cpi}} = \frac{(l_{\text{c}}^{\text{K}})'_{1i} + (l_{\text{c}}^{\text{K}})'_{2i} + (l_{\text{c}}^{\text{H}})'_{1i} + (l_{\text{c}}^{\text{H}})'_{2i}}{4};$$

$$(l''_{\text{c}})_{\text{cpi}} = \frac{(l_{\text{c}}^{\text{K}})''_{1i} + (l_{\text{c}}^{\text{K}})''_{2i} + (l_{\text{c}}^{\text{H}})''_{1i} + (l_{\text{c}}^{\text{H}})''_{2i}}{4}.$$

Значения величин $(l_1^{\text{B}})_i, (l_2^{\text{B}})_i, (l_1^{\text{Д}})_i, (l_2^{\text{Д}})_i, (l_{\text{c}}^{\text{K}})'_{1i}, (l_{\text{c}}^{\text{K}})'_{2i}, (l_{\text{c}}^{\text{H}})'_{1i}, (l_{\text{c}}^{\text{H}})'_{2i}, (l_{\text{c}}^{\text{K}})''_{1i}, (l_{\text{c}}^{\text{K}})''_{2i}, (l_{\text{c}}^{\text{H}})''_{1i}, (l_{\text{c}}^{\text{H}})''_{2i}$ принимают по таблице Б.6 приложения Б.

В.2.1.2 Ширину B_{Γ} , мм, вычисляют по формуле

$$B_{\Gamma} = \frac{\sum_{i=1}^3 (b_{\text{cp}}^{\text{H}})_i + \sum_{i=1}^3 (b_{\text{cp}}^{\text{K}})_i + \sum_{i=1}^3 (b'_{\text{c}})_{\text{cpi}} + \sum_{i=1}^3 (b''_{\text{c}})_{\text{cpi}}}{6}. \quad (\text{B.12})$$

Величины $(b_{\text{cp}}^{\text{H}})_i, (b_{\text{cp}}^{\text{K}})_i, (b'_{\text{c}})_{\text{cpi}}, (b''_{\text{c}})_{\text{cpi}}$ вычисляются по формулам

$$(b_{\text{cp}}^{\text{H}})_i = \frac{(b_1^{\text{H}})_i + (b_2^{\text{H}})_i}{2}; \quad (b_{\text{cp}}^{\text{K}})_i = \frac{(b_1^{\text{K}})_i + (b_2^{\text{K}})_i}{2};$$

$$(b'_{\text{c}})_{\text{cpi}} = \frac{(b_{\text{o}}^{\text{K}})'_{1i} + (b_{\text{o}}^{\text{K}})'_{2i} + (b_{\text{o}}^{\text{H}})'_{1i} + (b_{\text{o}}^{\text{H}})'_{2i}}{4};$$

$$(b''_{\text{c}})_{\text{cpi}} = \frac{(b_{\text{o}}^{\text{K}})''_{1i} + (b_{\text{o}}^{\text{K}})''_{2i} + (b_{\text{o}}^{\text{H}})''_{1i} + (b_{\text{o}}^{\text{H}})''_{2i}}{4}.$$

Значения величин

$(b_1^{\text{H}})_i, (b_2^{\text{H}})_i, (b_1^{\text{K}})_i, (b_2^{\text{K}})_i, (b_{\text{o}}^{\text{K}})'_{1i}, (b_{\text{o}}^{\text{K}})'_{2i}, (b_{\text{o}}^{\text{H}})'_{1i}, (b_{\text{o}}^{\text{H}})'_{2i}, (b_{\text{o}}^{\text{K}})''_{1i}, (b_{\text{o}}^{\text{K}})''_{2i}, (b_{\text{o}}^{\text{H}})''_{1i}, (b_{\text{o}}^{\text{H}})''_{2i}$ принимают по таблице Б.8 приложения Б.

В.2.2 Площадь поперечного сечения танка со скошенной частью вычисляют по формуле

$$S_{\Gamma}^{\text{c}} = \frac{L_{\text{п}}^{\Gamma} \cdot B_{\Gamma}^{\text{K}}}{10^6} + \frac{(L_{\Gamma}^{\text{Д}} - L_{\text{п}}^{\Gamma}) \cdot [B_{\Gamma}^{\text{K}} + 0,5 \cdot \sqrt{L_{\text{c}}^2 - (L_{\Gamma}^{\text{Д}} - L_{\text{п}}^{\Gamma})^2}]}{10^6}, \quad (\text{B.13})$$

где $L_{\text{п}}^{\Gamma}$ - длина прямоугольной части продольной бортовой переборки танка, мм;

B_{Γ}^{K} - ширина танка по поперечной переборке танка, находящейся ближе к кормовой части судна, мм;

L_r^A - длина танка по продольной переборке в диаметральной плоскости, мм;

B_c - ширина танка по поперечной переборке, находящейся ближе к носовой части судна, мм;

L_c - длина скоса продольной бортовой переборки, мм.

В.2.2.1 Длину L_{II}^r , мм, вычисляют по формуле

$$L_{II}^r = \frac{\sum_{i=1}^3 (l_{II}^B)_{срi} + \sum_{i=1}^3 (l_c^K)_{срi}}{6}. \quad (B.14)$$

Величины $(l_{II}^B)_{срi}$, $(l_c^K)_{срi}$ вычисляют по формулам

$$(l_{II}^B)_{срi} = \frac{(l_{II}^B)_{1i} + (l_{II}^B)_{2i}}{2}; \quad (l_c^K)_{срi} = \frac{(l_c^K)'_{1i} + (l_c^K)'_{2i}}{2}.$$

Значения величин $(l_{II}^B)_{1i}$, $(l_{II}^B)_{2i}$, $(l_c^K)'_{1i}$, $(l_c^K)'_{2i}$ принимают по таблице Б.6 (графы 6,8) приложения Б.

В.2.2.2 Длину L_c , мм, вычисляют по формуле

$$L_c = \frac{\sum_{i=1}^3 (l_c^B)_{срi} + \sum_{i=1}^3 (l_c^H)_{срi}}{6}. \quad (B.15)$$

Величины $(l_c^B)_{срi}$, $(l_c^H)_{срi}$ вычисляют по формулам:

$$(l_c^B)_{срi} = \frac{(l_c^B)_{1i} + (l_c^B)_{2i}}{2}; \quad (l_c^H)_{срi} = \frac{(l_c^H)'_{1i} + (l_c^H)'_{2i}}{2}.$$

Значения величин $(l_c^B)_{1i}$, $(l_c^B)_{2i}$, $(l_c^H)'_{1i}$, $(l_c^H)'_{2i}$ принимают по таблице Б.6 (графы 5,7) приложения Б.

В.2.2.3 Величину B_r^K , мм, вычисляют по формуле

$$B_r^K = \frac{\sum_{i=1}^3 (b_{ср}^K)_i + \sum_{i=1}^3 (b'_c)_{срi} + \sum_{i=1}^3 (b''_c)_{срi}}{3}. \quad (B.16)$$

Величины $(b_{ср}^K)_i$, $(b'_c)_{срi}$, $(b''_c)_{срi}$ вычисляют по формулам

$$(b_{ср}^K)_i = \frac{(b_1^K)_i + (b_2^K)_i}{2};$$
$$(b'_c)_{срi} = \frac{(b_c^K)'_{1i} + (b_c^K)'_{2i}}{2}; \quad (b''_c)_{срi} = \frac{(b_c^K)''_{1i} + (b_c^K)''_{2i}}{2}.$$

Значения величин $(b_1^K)_i$, $(b_2^K)_i$, $(b_c^K)'_{1i}$, $(b_c^K)'_{2i}$, $(b_c^K)''_{1i}$, $(b_c^K)''_{2i}$ принимают по таблице Б.8 (графы 3,5,6) приложения Б.

В.3 Вычисление посантиметровой вместимости танка с негофрированными переборками

В.3.1 Посантиметровую вместимость танка при наполнении первого пояса $V(H)_1$, м³, при изменении уровня от 0 до H_1 вычисляют по формуле

$$V(H)_1 = V_0 + S_1 \cdot H \cdot \frac{1}{10^2} - \Delta V'_{\text{вд}}, \quad (\text{В.17})$$

где V_0 - вместимость танка, соответствующая уровню, равному нулю, м³;

S_1 - площадь поперечного сечения первого пояса, вычисляемая по формуле (В.1) или по формуле (В.4), м²;

H - уровень жидкости, отсчитываемый от точки касания дна измерительной трубы грузом рулетки, см;

H_1 - уровень жидкости, соответствующий высоте $(h_1 - f_{\text{д}})$, см;

h_1 - высота первого пояса, см;

$f_{\text{д}}$ - высота превышения точки касания дна измерительной трубы грузом рулетки, измеренная по 11.5.1, см;

$\Delta V'_{\text{вд}}$ - объем внутренних деталей, находящихся выше точки касания дна измерительной трубы грузом рулетки в пределах высоты первого пояса, м³.

В.3.2 Посантиметровую вместимость танка при наполнении второго пояса $V(H)_2$, м³, при изменении уровня от H_1 до H_2 вычисляют по формуле

$$V(H)_2 = V(H)_1 + \frac{S_2 \cdot (H - H_1)}{10^2} - \Delta V''_{\text{вд}}, \quad (\text{В.18})$$

где $V(H)_1$ - вместимость танка при уровне H_1 , м³;

S_2 - площадь поперечного сечения второго пояса, вычисляемая по формуле (В.1) или по формуле (В.4), м²;

H_2 - уровень жидкости, соответствующий высоте $(h_1 + h_2 - f_{\text{д}})$, см;

$\Delta V''_{\text{вд}}$ - объем внутренних деталей в пределах высоты второго пояса, м³.

В.3.3 Посантиметровую вместимость танка при наполнении третьего пояса $V(H)_3$, м³, при изменении уровня от H_2 до $H_{\text{пр}}$ вычисляют по формуле

$$V(H)_3 = V(H)_2 + \frac{S_3 \cdot (H - H_2)}{10^2} - \Delta V'''_{\text{вд}}, \quad (\text{В.19})$$

где $H_{\text{пр}}$ - предельный уровень жидкости, соответствующий высоте $(h_1 + h_2 + h_3 - f_{\text{д}})$, см;

$\Delta V'''_{\text{вд}}$ - объем внутренних деталей в пределах высоты третьего пояса, м³.

В.3.4 Вычисление объема внутренних деталей

В.3.4.1 К внутренним деталям относят элементы силового набора (рисунок А.11):

- таврового профиля: кильсоны, флоры, карлингсы, рамные шпангоуты;

- уголкового профиля: продольные, так называемые, холостые балки, проходящие по днищу, бортам и палубе судна.

В.3.4.2 Объемы внутренних деталей $\Delta V_{вд}$, входящие в формулы (В.17)-(В.19), при расчете градуировочной таблицы на танк определяют суммированием объемов элементов силового набора, приходящихся на 1 см высоты, с учетом верхнего и нижнего положений элементов силового набора от точки касания дна измерительной трубы грузом рулетки.

В.3.4.3 Суммарные объемы уголкового профиля, расположенных на днище танка и его переборках, распределяют равномерно по днищу танка и высоте переборок.

В.3.4.3.1 Объем профилей, находящихся на днище танка, приходящийся на 1 см высоты $W_{д}$, м³/см, вычисляют по формуле (рисунок А.13)

$$W_{д} = \frac{[l_{п} \cdot \delta_{п} + \delta_{с} \cdot (l_{с} - \delta_{п})] \cdot m_1 \cdot L_y}{l_{с} \cdot 10^8}, \quad (B.20)$$

где m_1 - число профилей, расположенных на днище танка;

L_y - длина профиля, принимаемая равной длине танка L_T , мм.

Длину танка L_T вычисляют для негофрированных танков по формуле

$$L_T = \frac{\sum_{i=1}^n L_i}{n}. \quad (B.21)$$

где L_i - длина i -го пояса, вычисляемая по формуле (В.2);

n - число поясов, принимаемое равным 3.

Пояснение символов $l_{п}, \delta_{п}, \delta_{с}, l_{с}$ приведена на рисунке А.13.

В.3.4.3.2 Объем профилей, находящихся на продольной переборке танка в диаметральной плоскости, приходящихся на 1 см высоты W_B (рисунки А.11 и А.13), вычисляют по формуле

$$W_B = \frac{[l_{п} \cdot \delta_{п} + \delta_{с} \cdot (l_{с} - \delta_{п})] \cdot m_2 \cdot L_T}{(h_1 + h_2 + h_3) \cdot 10^8}, \quad (B.22)$$

где m_2 - число профилей, расположенных на продольной переборке;

h_1, h_2, h_3 - высоты поясов, мм.

В.3.4.3.3 Величины $l_{п}, \delta_{п}, \delta_{с}, l_{с}$, входящие в формулы (В.20), (В.21) и (В.22), выражают в миллиметрах.

В.3.4.4 Объем кильсонов (рисунки А.11, А.12), приходящийся на 1 см высоты $W_{кc}$, вычисляют, м³/см :

- в пределах высоты стенки профиля (h_T) $W'_{кc}$ по формуле

$$W'_{кc} = \frac{[b_{п} - (b'_{п} + b''_{п})] \cdot m_3 \cdot L_{к}}{10^8}, \quad (B.23)$$

где $b_{п}$ - ширина полки профиля, 0мм;

m_3 - число кильсонов по ширине танка;

L_k - длина кильсона, мм. Значение L_k принимают равным длине танка, мм;

h_T - высота стенки профиля, см;

- в пределах от высоты h_T до высоты $(h_T + \delta_{II})$ w''_{kc} по формуле

$$w''_{kc} = \frac{b_{II} \cdot m_3 \cdot L_k}{10^8},$$

(B.24)

где δ_{II} - толщина полки профиля, см.

В.3.4.5 Объем флоров (рисунки А.11, А.12), приходящийся на 1 см высоты w_{ϕ} , вычисляют, м³/см:

- в пределах высоты стенки профиля (h_T) w'_{ϕ} по формуле

$$w'_{\phi} = \frac{[b_{II} - (b'_{II} + b''_{II})] \cdot m_4 \cdot L_{\phi} \cdot h_T}{10^8},$$

(B.25)

где L_{ϕ} - длина флора, за значение которой принимают ширину танка, мм;

m_4 - число флор по длине танка;

h_T - высота стенки профиля, см;

- в пределах от высоты h_T до высоты $(h_T + \delta_{II})$ w''_{ϕ} по формуле

$$w''_{\phi} = \frac{b_{II} \cdot m_4 \cdot L_{\phi}}{10^8},$$

(B.26)

где δ_{II} - толщина полки профиля, см.

В.3.4.6 Объем рамных шпангоутов (рисунки А.11, А.12), приходящийся на 1 см высоты w_{III} , м³/см, в пределах высоты шпангоута (h_{III}) вычисляют по формуле

$$w_{III} = \frac{\{b_{II} \cdot \delta_{II} + h_T \cdot [b_{II} - (b'_{II} + b''_{II})]\} \cdot m_5}{10^8}, \quad (B.27)$$

h_{III} - высота рамного шпангоута, см;

m_5 - число рамных шпангоутов.

В.3.4.6.1 Величину h_{III} , см, вычисляют по формуле

$$h_{III} = (h_1 + h_2 + h_3) - h_{\phi},$$

где h_1, h_2, h_3 - высоты поясов, см;

h_{ϕ} - высота флора, см.

В.3.4.6.2 Высоты флора h , см, вычисляют по формуле

$$h = h_T + \delta_{II};$$

где h_T - высота стенки таврового профиля флора, см;

δ_{II} - толщина полки таврового профиля флора, см.

В.3.4.7 Объем карлингсов (рисунки А.11, А.12), приходящийся на 1 см высоты $W_{кг}$, вычисляют, m^3/cm :

- в пределах уровня от $(h_1 + h_2 + h_3 - h_T)$ до уровня $(h_1 + h_2 + h_3 + \delta_{II} - h_T)$

$W'_{кг}$ по формуле

$$W'_{кг} = \frac{b_{II} \cdot m_6 \cdot L_{к.г.}}{10^8}, \quad (B.28)$$

где $L_{к.г.}$ - длина карлингса, принимаемая равной длине танка, мм;

- в пределах уровня от $(h_1 + h_2 + h_3 + \delta_{II} - h_T)$ до уровня $(h_1 + h_2 + h_3 + \delta_{II} + h_T)$ $W''_{кг}$ по формуле

$$W''_{кг} = \frac{[b_{II} - (b'_{II} + b''_{II})] \cdot m_6 \cdot L_{к.г.}}{10^8}. \quad (B.29)$$

В.4 Вычисление посантиметровой вместимости танка с гофрированными переборками

В.4.1 Посантиметровую вместимость танка $V(H)$, m^3 , вычисляют по формуле

$$V(H) = V_0 + \frac{S \cdot H}{10^2} \pm \Delta V_{вд}^Г - \Delta V_{вд}, \quad (B.30)$$

где V_0 - вместимость танка, соответствующая уровню, равному нулю, m^3 ;

S - площадь поперечного сечения танка, вычисляемая по формуле (В.10) или (В.13), m^2 ;

H - уровень жидкости, изменяющийся (рисунок А.7) от 0 до предельного уровня $H_{пр}$, соответствующего высоте $(h_{кс} + h_c + h_{кл} - f_{л})$, см;

$\Delta V_{вд}^Г$ - объем гофр (горизонтальных и вертикальных), m^3 ;

$\Delta V_{вд}$ - объем внутренних деталей (таврового и уголкового сечений), m^3 .

В.4.2 Вычисление объема внутренних деталей

В.4.2.1 К внутренним деталям относят элементы силового набора (рисунок А.13), указанные в В.3.4.1, и гофры горизонтальные и вертикальные.

В.4.2.2 Объемы внутренних деталей, $\Delta V_{вд}^Г, \Delta V_{вд}$, входящие в формулу (В.30), при расчете градуировочной таблицы на танк определяют суммированием объемов элементов силового набора, приходящихся на 1 см высоты по В.3.4.2, и суммированием объемов гофр, приходящихся на 1 см высоты, с учетом верхнего и нижнего положений гофр от точки касания дна измерительной трубы грузом рулетки по продольным и поперечным переборкам танка.

В.4.2.3 Гофры продольных переборок трапецидальной формы (рисунок А.14) заменяют равновеликими прямоугольниками, имеющими высоту, равную большому основанию трапеции c_r , ширину $b_{ш}$, мм, вычисляемую по формуле

$$b_{ш} = \frac{(a_r + c_r) \cdot b_r}{2 \cdot c_r}. \quad (B.31)$$

В.4.2.4 Объем гофр продольных переборок, приходящийся на 1 см высоты w_r , вычисляют, м³/см:

- гофр продольной переборки в диаметральной плоскости w'_r по формуле

$$w'_r = \frac{b_{ш} \cdot L_r}{10^8}; \quad (B.32)$$

- гофр продольной переборки со скошенной частью w''_r по формуле

$$w''_r = \frac{b_{ш} \cdot (L''_r + L_c)}{10^8}, \quad (B.33)$$

где L_r - длина танка, вычисляемая по формуле (B.11), мм;

L''_r - длина прямоугольной части продольной бортовой переборки, вычисляемая по формуле (B.14);

L_c - длина скоса продольной бортовой переборки, вычисляемая по формуле (B.15);

$b_{ш}$ - ширина прямоугольника, вычисляемая по формуле (B.31).

В.4.2.5 Объем гофр поперечных переборок, расположенных вертикально, приходящийся на 1 см высоты w_b , м³/см, вычисляют по формуле

$$w_b = \frac{(a_r + c_r) \cdot b_r \cdot m_7}{2 \cdot 10^8}, \quad (B.34)$$

где a_r, c_r, b_r - линейные размеры гофр (рисунок А.14), мм;

m_7 - общее число гофр, расположенных на поперечных переборках.

ПРИЛОЖЕНИЕ Г

(обязательное)

Форма журнала обработки результатов измерений

Ж У Р Н А Л

обработки результатов измерений

Г.1 Вычисление площадей поперечных сечений поясов танка:

а) без скошенной части

$$S_1 = \dots \text{ м}^2; \quad S_2 \dots \text{ м}^2; \quad S_3 \dots \text{ м}^2;$$

б) со скошенной частью

$$S_1^c = \dots \text{ м}^2; \quad S_2^c = \dots \text{ м}^2; \quad S_3^c = \dots \text{ м}^2.$$

Г.2 Вычисление площади поперечного сечения танка с гофрированными переборками:

а) без скошенной части

$$S_T = \dots \text{ м}^2;$$

б) со скошенной частью

$$S_T^c = \dots \text{ м}^2.$$

Г.3 Вычисление объемов внутренних деталей (углового и таврового профилей), приходящихся на 1 см высоты:

- угловых профилей:

$$W_D = \dots \text{ м}^3/\text{см}; \quad W_{II}^c = \dots \text{ м}^3/\text{см}; \quad W_{II}^B = \dots \text{ м}^3/\text{см};$$

- кельсонов:

$$W'_{KC} = \dots \text{ м}^3/\text{см}; \quad W''_{KC} = \dots \text{ м}^3/\text{см};$$

- флор:

$$W'_{\Phi} = \dots \text{ м}^3/\text{см}; \quad W''_{\Phi} = \dots \text{ м}^3/\text{см};$$

- рамного шпангоута:

$$W_{Ш} = \dots \text{ м}^3/\text{см};$$

- карлингсов:

$$W'_{КГ} = \dots \text{ м}^3/\text{см}; \quad W''_{КГ} = \dots \text{ м}^3/\text{см}.$$

Г.4 Вычисление объемов внутренних деталей (гофр), приходящихся на 1 см высоты:

- горизонтально расположенных:

$$W'_Г = \dots \text{ м}^3/\text{см}; \quad W''_Г = \dots \text{ м}^3/\text{см};$$

- вертикально расположенных:

$$W_B = \dots \text{ м}^3/\text{см}.$$

Г.5 Вычисление базовой высоты

$$H_6 = \dots \text{ мм.}$$

Г.6 Вычисление координаты точки измерений базовой высоты и уровня жидкости

$$l_3 = \dots \text{ мм.}$$

Г.7 Вычисление высоты превышения точки касания дна измерительной трубы грузом рулетки

$$f_{\text{д}} = \dots \text{ мм.}$$

Г.8 Составление градуировочной таблицы

Таблица Г.1

Уровень наполнения, см	Вместимость, м ³	Коэффициент вместимости ³⁾ , м ³ /мм
1	2	3
0	4,581	
1	5,497	0,092
2	6,413	0,092
...	...	
$H_{\text{г}}$	45,810 ¹⁾	
$H_{\text{г}} + 1$	46,720	0,091
$H_{\text{г}} + 2$	47,630	
...	...	
$H_{\text{г}} + C_{\text{г}}^2)$	73,296	
$H_{\text{г}} + C_{\text{г}} + 1$	74,217	0,092
$H_{\text{г}} + C_{\text{г}} + 2$	75,128	0,092
...	...	
$H_{\text{пр}}$	432,884	

¹⁾ Вместимость при уровне, соответствующем нижней границе первого гофра.

²⁾ Вместимость при уровне, соответствующем верхнему положению первого гофра.

³⁾ Коэффициент вместимости, равный

$$\frac{5,497 - 4,581}{10} = 0,092 \text{ м}^3/\text{мм.}$$

Вычисление провел

подпись

инициалы, фамилия

« ____ » _____ г.

ПРИЛОЖЕНИЕ Д

(обязательное)

Форма титульного листа градуировочной таблицы и форма градуировочной таблицы

Д.1 Форма титульного листа градуировочной таблицы

УТВЕРЖДАЮ

«___» _____ г.

ГРАДУИРОВОЧНАЯ ТАБЛИЦА
на стальной прямоугольный танк

№ _____ танкера типа _____

Организация _____

Погрешность определения вместимости : *

Программа расчета градуировочной таблицы на ПЭВМ утверждена ФГУП ВНИИР-ГНМЦ

«___» _____ г

Срок очередной поверки _____

Поверитель

подпись

должность, инициалы, фамилия

* Указывают в зависимости от номинальной вместимости танка.

Д.2 Форма градуировочной таблицы танка с негофрированными переборками

Организация _____

Танк № _____

Т а б л и ц а Д.1 – Посантиметровая вместимость пояса танка

Уровень наполнения, см	Вместимость, м ³	Уровень наполнения, см	Вместимость, м ³
0		...	
1		...	
2		...	
...		...	
...		...	

Т а б л и ц а Д.2 – Средняя вместимость пояса танка в пределах вместимости,приходящейся на 1 см высоты наполнения

Уровень наполнения, мм	Вместимость ,м ³	Уровень наполнения, мм	Вместимость ,м ³	Уровень наполнения, мм	Вместимость ,м ³
1		4		7	
2		5		8	
3		6		9	

Д.3 Форма градуировочной таблицы танка с гофрированными переборками

Организация _____

Танк № _____

Т а б л и ц а Д.3 – Посантиметровая вместимость пояса танка

Уровень наполнения, см	Вместимость, м ³	Коэффициент вместимости м ³ /см
0		
1		
2		
...		
...		

ПРИЛОЖЕНИЕ Е

(обязательное)

Форма акта ежегодных измерений базовой высоты танка

УТВЕРЖДАЮ
Руководитель предприятия
владельца танкера
(директор, гл.инженер)

А К Т
измерений базовой высоты танка
от « ____ » _____ 201 ____ г.

Составлен в том, что комиссия, назначенная приказом по _____
наименованиепредприятия-

_____, и членов: _____
-владельца танкера _____ инициалы , фамилии

провела по _____ контрольные измерения базовой высоты танка танкера типа _____
*
номинальной вместимостью _____ м³ при температуре окружающего воздуха 0С _____.

Результаты измерения представлены в таблице 1.
Таблица 1

В миллиметрах

Базовая высота танка	
Среднее арифметическое значение результатов двух измерений (H _б) _к	Значение базовой высоты, установленное при поверке танка (H _б) _п , мм
1	2

Относительное изменение базовой высоты танка $\delta_{б}$, %, вычисляют по формуле

$$\delta_{б} = \frac{(H_{б})_к - (H_{б})_п}{(H_{б})_п} \cdot 100$$
, где значения величин (H_б)_к, (H_б)_п приведены в 1-й , 2-й графах.

Вывод: требуется (не требуется) внеочередная поверка танка

Председатель комиссии

подпись _____ инициалы, фамилия

Члены :

_____ инициалы, фамилия

_____ инициалы, фамилия

_____ инициалы, фамилия

* Указывают при заполнении.

БИБЛИОГРАФИЯ

- [1] Приказ Минпромторга России от 30.11.2009 № 1081 (ред. от 25.06.2013) «Об утверждении Порядка проведения испытаний стандартных образцов или средств измерений в целях утверждения типа, Порядка утверждения типа стандартных образцов или типа средств измерений, Порядка выдачи свидетельств об утверждении типа стандартных образцов или типа средств измерений, установления и изменения срока действия указанных свидетельств и интервала между поверками средств измерений, требований к знакам утверждения типа стандартных образцов или типа средств измерений и порядка их нанесения»;
- [2] ТУ 257761.007-87 Толщиномер ультразвуковой УТ-93П;
- [3] ТУ ДКТЦ 413441.102 Анализатор - течеискатель АНТ-2М;
- [4] Приказ Минпромторга России от 02.07.2015 № 1815 «Об утверждении Порядка проведения поверки средств измерений, требования к знаку поверки и содержанию свидетельства о поверке».

УДК 53.089.6: 621.642.2/3.001.4:531.73:006.354 ОКС 17.020 Т88.3 ОКСТУ 0008

Ключевые слова : танк, танкер, вместимость, уровень, поверка, градуировка, груз, высота, дифферент, угол, поверитель, измерение, погрешность, температура, судно .
