



ФБУ «ТЕСТ-С.-ПЕТЕРБУРГ»



ОСНОВАН В 1900 г.

Федеральное бюджетное учреждение
«Государственный региональный центр
стандартизации, метрологии и испытаний
в г. Санкт-Петербурге и Ленинградской области»

Курляндская ул., 1, г. Санкт-Петербург, 190103
Тел.: (812) 244 62 27, 244 12 71, 244 62 28
Факс: (812) 244 10 04
E-mail: letter@rustest.spb.ru www.rustest.spb.ru

ОГРН 1027810289286,
ИНН/КПП 7809018702/783901001,
код ОКПО 04725993,
код ОКВЭД 71.12.62, ОКТМО 40306000000

СОГЛАСОВАНО

Заместитель генерального директора

ФБУ «Тест-С.-Петербург»

Р. В. Павлов

«16» мая 2021 г.



Государственная система обеспечения единства измерений

АНАЛИЗАТОРЫ ЧАСТОТНЫХ ХАРАКТЕРИСТИК СИЭЛ-4210

Методика поверки

ТПКЦ.411618.001 МП

г. Санкт-Петербург
2021 г.

1 Общие положения

1.1 Настоящая методика устанавливает методы и средства первичной и периодической поверки анализаторов частотных характеристик СИЭЛ-4210 (далее – анализаторы).

1.2 Должна быть обеспечена прослеживаемость поверяемых анализаторов к Государственному первичному эталону единицы электрического напряжения (ГЭТ13-01), Государственному первичному специальному эталону единицы электрического напряжения в диапазоне частот ($10 - 3 \cdot 10^7$) Гц (ГЭТ89-2008) и Государственному первичному специальному эталону единицы угла фазового сдвига между двумя электрическими напряжениями в диапазоне частот от $1 \cdot 10^{-2}$ до $2 \cdot 10^7$ Гц (ГЭТ61-88).

1.3 При проведении поверки анализаторов используются методы сравнения измеряемых величин (напряжений и углов фазового сдвига) с эталонными значениями для средств измерений согласно Государственной поверочной схеме для средств измерений постоянного электрического напряжения и электродвижущей силы, утвержденной приказом Росстандарта № 3457 от 30.12.2019; Государственной поверочной схеме для средств измерений переменного электрического напряжения до 1000 В в диапазоне частот от $1 \cdot 10^{-1}$ до $2 \cdot 10^9$ Гц, утвержденной приказом Росстандарта № 1053 от 29.05.2018 и Государственной поверочной схеме для средств измерений угла фазового сдвига между двумя электрическими напряжениями в диапазоне частот от $1 \cdot 10^{-2}$ до $2 \cdot 10^7$ Гц, утвержденной приказом Росстандарта № 2882 от 06.12.2019.

1.4 Перед проведением поверки необходимо ознакомиться с указаниями, изложенными в руководстве по эксплуатации на анализаторы частотных характеристик СИЭЛ-4210 ТПКЦ.411618.001 РЭ.

2 Перечень операций поверки

2.1 При поверке выполняют операции, представленные в таблице 1

Таблица 1

Наименование операции	Номер пункта методики	Проведение операции при	
		первичной поверке	периодической поверке
1 Внешний осмотр средства измерений	7	да	да
2 Подготовка к поверке и опробование средства измерений	8	да	да
3 Проверка программного обеспечения	9	да	да
4 Определение диапазона частот и относительной погрешности установки частоты генератора	10.1	да	да
5 Определение диапазона и абсолютной погрешности установки напряжения переменного тока генератора	10.2	да	да
6 Определение диапазона и абсолютной погрешности установки напряжения смещения генератора	10.3	да	да
7 Определение диапазона и абсолютной погрешности измерений напряжения каналами анализатора	10.4	да	да
8 Определение диапазона и абсолютной погрешности измерений отношения напряжений между каналами анализатора	10.5	да	да
9 Определение диапазона и абсолютной погрешности измерений разности фаз каналов анализатора	10.6	да	да
10 Определение абсолютной погрешности измерения разности фаз каналов анализатора и генератора	10.7	да	да

2.2 Допускается (по заявлению владельца анализатора, в зависимости от его использования по назначению) возможность проведения поверки анализаторов для одной из пар генератор-канал анализатор и, соответственно, для меньшего числа измеряемых величин, а также в ограниченном амплитудном и частотном диапазонах измерений.

3 Требования к условиям проведения поверки

Поверку анализаторов следует проводить при следующих условиях:

- температура окружающего воздуха, °С 20 ± 5 ;
- относительная влажность воздуха, %, не более 80;
- напряжение переменного тока, В 220 ± 22 ;
- частота переменного тока, Гц $50 \pm 0,5$.

4 Требования к специалистам, осуществляющих поверку

К проведению поверки анализаторов допускаются лица, имеющие высшее или среднее специальное образование, квалификационную группу по электробезопасности не ниже 3 с

напряжением до 1000 В, прошедшие инструктаж по технике безопасности при работе с электронным измерительно-испытательным оборудованием, и опыт практической работы.

5 Метрологические и технические требования к средствам поверки

5.1 При проведении поверки применяют средства измерений, указанные в таблице 2.

Таблица 2

Наименование средства поверки	Номер пункта методики поверки	Рекомендуемый тип средства поверки и его регистрационный номер в Федеральном информационном фонде или метрологические характеристики
Основные средства поверки		
Частотомер универсальный	10.1	CNT-81 рег. № в ФИФ 31811-06 (От 0,01 до 300 МГц; ПГ $\pm 1 \cdot 10^{-6}$)
Вольтметр цифровой универсальный быстродействующий	10.2, 10.3	В7-43 рег. № в ФИФ 10283-85 (От 0,01 до 20 Гц, От 1 мВ до 1000 В; ПГ $\pm 0,5 \%$)
Мультиметр цифровой	10.2, 10.3	34410А рег. № в ФИФ 47717-11 (От 3 Гц до 300 кГц, От 1 мВ до 1000 В; ПГ $\pm 0,1 \%$)
Измеритель разности фаз	10.4	Ф2-34 № 9512-84 (От 0° до 360°, От 0,5 Гц до 5 МГц; ПГ $\pm (0,1-0,2)^\circ$)
Генератор сигналов сложной формы	10.4	AFG3022В рег. № в ФИФ 41694-09 (От 1 мкГц до 20 МГц, ПГ $\pm 50 \cdot 10^{-6}$; От 10 мВ до 10 В; ПГ $\pm (0,01 \cdot U + 0,001)$ мВ)
Осциллограф цифровой	10.1-10.4	TDS1012В рег. № в ФИФ 32618-06 (100 МГц, 5 нс/дел-50 с/дел, ПГ $\pm 1 \cdot 10^{-6}$; 10 мВ/дел-5 В/дел; ПГ $\pm 3 \%$)
Вспомогательное оборудование		
Прибор комбинированный	10.1-10.4	Testo 622 рег. № в ФИФ 53505-13 (От -10 °С до 60 °С, ПГ $\pm 0,4$ °С; От 10 % до 98 %, ПГ $\pm (2-3) \%$; От 30 до 120 кПа, ПГ $\pm 0,5$ кПа)
Тестовый модуль из комплекта анализатора	8, 10.4	СИЭЛ-4210Т (От -60 до 60 дБ; ПГ $\pm 90^\circ$)

5.2 Все средства измерений, применяемые при поверке, должны иметь действующую запись о результатах поверки в Федеральном информационном фонде по обеспечению единства измерений и/или свидетельство о поверке на бумажном носителе (отметки в формулярах или паспортах).

5.3 Допускается применение аналогичных средств поверки, обеспечивающих определение метрологических характеристик поверяемых средств измерений с требуемой точностью.

6 Требования (условия) по обеспечению безопасности проведения поверки

При проведении поверки должны быть соблюдены требования безопасности, предусмотренные «Правилами технической эксплуатации электроустановок потребителей», «Правилами техники безопасности при эксплуатации электроустановок потребителей», а также

изложенные в руководстве по эксплуатации на приборы, в технической документации на применяемые при поверке рабочие эталоны и вспомогательное оборудование.

7 Внешний осмотр средства измерений

7.1 Провести визуальный контроль чистоты и целостности всех соединителей поверяемых анализаторов.

7.2 В случае обнаружения посторонних частиц провести чистку соединителей.

7.3 Проверить отсутствие механических повреждений, шумов внутри корпуса, обусловленных наличием незакрепленных деталей, следов коррозии металлических деталей и следов воздействия жидкостей или агрессивных паров, целостность лакокрасочных покрытий, сохранность маркировки и пломбировки от несанкционированного вмешательства в виде наклеек из специального материала.

Примечание: к механическим повреждениям относятся глубокие царапины, деформации на рабочих поверхностях центрального или внешнего проводников соединителей, вмятины на корпусе анализаторов, а также другие повреждения, непосредственно влияющие на технические характеристики анализаторов.

7.4 Результаты внешнего осмотра анализаторов считать положительными, если:

- отсутствуют механические повреждения на соединителях и корпусах поверяемых анализаторов;
- отсутствуют шумы внутри корпусов, обусловленные наличием незакрепленных деталей;
- отсутствуют следы коррозии металлических деталей и следы воздействия жидкостей или агрессивных паров;
- лакокрасочные покрытия не повреждены;
- маркировка, наносимая на поверяемые анализаторы, разборчива;
- пломбы от несанкционированного вмешательства не нарушены.

8 Подготовка к поверке и опробование средства измерений

8.1 Порядок установки анализатора на рабочее место, включения, управления приведены в руководстве по эксплуатации ТПКЦ. 411618.001 РЭ.

8.2 Убедиться в выполнении условий проведения поверки.

8.3 Выдержать анализатор в условиях проведения поверки не менее одного часа, если он находился в отличных от них условиях.

8.4 Собрать схему согласно Рисунку 1. Соединить выход генератора анализатора с измерительными каналами «ВХОД1» и «ВХОД2» анализатора при помощи тестового модуля СИЭЛ-4210Т.

8.5 Выдержать анализатор и средства поверки во включенном состоянии в течение времени, указанного в их руководствах по эксплуатации. Опробование заключается в верификации процедуры измерения анализатором АЧХ и ФЧХ.

8.5.1 Установить на генераторе анализатора режим воспроизведения синусоиды, амплитудой 1 В, смещением 0 В, качание частоты в диапазоне от 1 Гц до 1 кГц.

8.5.2 Установить на анализаторе задержку начала анализа в 1 период, число анализируемых колебаний – 10, номер анализируемой гармоники – 1, тип входа анализатора АСДС.

8.5.3 Провести измерение АЧХ и ФЧХ анализатором для 11 точек анализа и зафиксировать результаты измерений в табличной форме.

8.6 Результаты опробования считать положительными, если измеренные значения АЧХ тестового модуля находятся в пределах $\pm 0,2$ дБ, а измеренные значения ФЧХ тестового модуля находятся в пределах $\pm 1^\circ$ относительно паспортных значений АЧХ и ФЧХ тестового модуля.

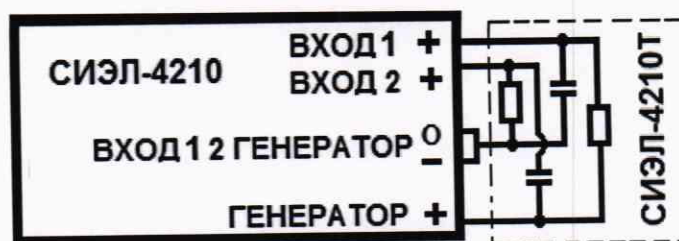


Рисунок 1

9 Проверка идентификации программного обеспечения

Проверка программного обеспечения заключается в идентификации ПО анализаторов.

Включить анализаторы. Убедиться, что в окне анализаторов «Настройки» отображаются следующие идентификационные данные ПО:

Идентификационные данные (признаки)	Значение
Идентификационное наименование ПО	4210
Номер версии (идентификационный номер) ПО	01.01
Цифровой идентификатор ПО (контрольная сумма)	57ca5f3c

10 Определение метрологических характеристик средства измерений

10.1 Определение диапазона рабочих частот и относительной погрешности установки частоты генератора.

Собрать схему согласно Рисунку 2. Подключить частотомер универсальный CNT-81 и один из каналов осциллографа TDS1012B к выходу «СИНХР ВЫХОД» генератора, а выход «ГЕНЕРАТОР» генератора к второму каналу осциллографа TDS1012B и входу мультиметра 34410A или вольтметра В7-43 (в зависимости от установленной частоты сигнала генератора).

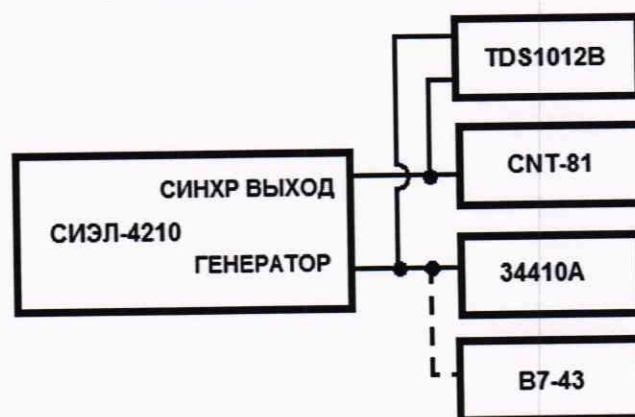


Рисунок 2

Установить на генераторе напряжение амплитудой 1 В частотой 10 Гц. Наблюдать на осциллографе сигнал синхронизации (для единицы - не ниже 2,0 В, для нуля - не больше 0,8 В) и сигнал с выхода генератора анализатора.

Повторить процедуру измерения частоты для следующих частот: 0,01; 0,1; 3; 100; 1000, 4000 Гц.

Примечание – на частотах 0,1; 0,01 Гц следует переключить частотомер CNT-81 в режим однократного "SINGLE" измерения периода с перезапуском "RESTART" и вычислять частоту по формуле $f_{ИЗМ} = 1/T_{ИЗМ}$, где $T_{ИЗМ}$ - период сигнала выхода синхронизации, измеренный частотомером CNT-81.

10.2 Определение диапазона и абсолютной погрешности установки напряжения переменного тока генератора

Использовать схему согласно Рисунку 2. Установить на выходе генератора напряжение амплитудой 1,0 В частотой 10 Гц и измерить напряжение мультиметром 34410А. Провести измерения для значений амплитуд напряжения 0,1; 0,5; 5; 10 В на частотах 3; 10; 100; 1000, 4000 Гц. Повторить измерения для значения амплитуды напряжения 1 В на частотах 0,01; 0,1 Гц при помощи вольтметра В7-43.

Примечания

- 1 На частотах 0,1; 0,01 Гц для измерения напряжения допускается использовать мультиметр 34410А в режиме измерения постоянного напряжения (DC) с использованием функции вычисления статистических характеристик измеряемого сигнала (MAX, MIN, SDEV), при этом частоту отсчетов мультиметра 34410А следует выставлять для частоты генератора 0,01 Гц - 10NPLC и для частоты генератора 0,1 Гц - 2NPLC.
- 2 Операции по пп. 10.1 и 10.2 для значения напряжения амплитудой 1 В, установленного на выходе генератора, допускается объединять.

10.3 Определение диапазона и абсолютной погрешности установки напряжения смещения генератора

Использовать схему согласно Рисунку 2. Установить на выходе генератора амплитуду переменного напряжения 0 В, а значения напряжение смещения последовательно ± 1 В и измерить постоянное напряжение мультиметром 34410А. Провести измерения для значений напряжения смещения $\pm 0,1$; $\pm 0,5$; ± 5 ; ± 10 В.

10.4 Определение диапазона и абсолютной погрешности измерений напряжения каналами анализатора

Собрать схему согласно Рисунку 3. Установить на генераторе AFG3022В по обоим выходам ($K1 = K2$) напряжение переменного тока синусоидальной формы амплитудой 1 В и частотой 10 Гц. С выходов генератора AFG3022В подать сигналы на входы «ВХОД1» и «ВХОД2» анализатора. На анализаторе установить частоту генератора 10 Гц, задержку запуска 0 периодов, номер гармоники 1, количество периодов 2. Провести измерение установленных значений напряжения анализатором и мультиметром 34410А. Наблюдать подаваемые на входы анализатора сигналы при помощи осциллографа TDS1012В. Провести измерения для значений амплитуд напряжения генератора 0,01; 0,05; 0,1; 0,5; 5; 10 В на частотах 0,01; 0,1; 3; 100; 1000, 4000 Гц (на частотах 0,01; 0,1 Гц проводить измерения для значения амплитуды установленного напряжения 1 В вольтметром В7-43).

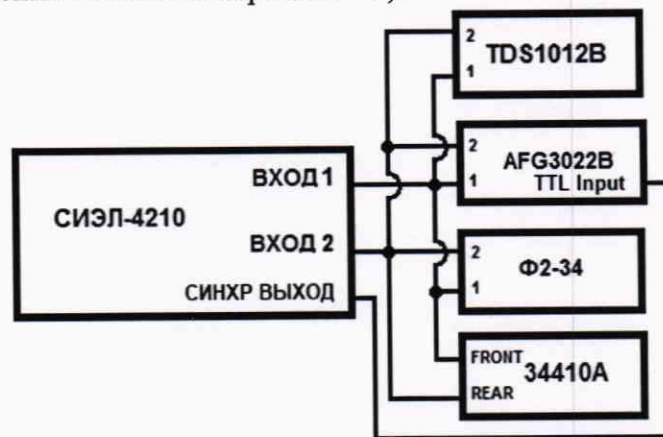


Рисунок 3

Примечание – На частотах 0,1; 0,01 Гц для измерения напряжения допускается использовать мультиметр 34410А в режиме измерения постоянного напряжения

(DC) с использованием функции вычисления статистических характеристик измеряемого сигнала (MAX, MIN, SDEV), при этом частоту отсчетов мультиметра 34410A следует выставлять для частоты генератора 0,01 Гц - 10NPLC и для частоты генератора 0,1 Гц - 2NPLC.

10.5 Определение диапазона и абсолютной погрешности измерений отношения напряжений каналами анализаторов

Использовать схему согласно Рисунку 3. Устанавливать на генераторе AFG3022B по обоим выходам напряжение переменного тока синусоидальной формы частотой 10 Гц. С выходов генератора AFG3022B подать сигналы на входы «ВХОД1» / «ВХОД2» анализатора амплитудными значениями 10/0,01; 5/0,05; 1,0/0,1; 0,5/0,5; 0,1/1,0; 0,05/5; 0,01/10 В. На анализаторе установить частоту генератора 10 Гц, задержку запуска 0 периодов, номер гармоники 1, количество периодов 2. Провести измерение установленных значений напряжения анализатором и мультиметром 34410A. Наблюдать подаваемые на входы анализатора сигналы при помощи осциллографа TDS1012B. Провести измерения для отношений амплитуд напряжения генератора 10/0,01; 5/0,05; 1,0/0,1; 0,5/0,5; 0,1/1,0; 0,05/5; 0,01/10 В на частотах 0,01; 0,1; 3; 100; 1000, 4000 Гц (на частотах 0,01; 0,1 Гц проводить измерения для отношений амплитуд напряжения генератора 1,0/0,1; 0,5/0,5; 0,1/1,0 В вольтметром В7-43).

10.6 Определение абсолютной погрешности измерений разности фаз каналов анализаторов

Использовать схему согласно Рисунку 3. Соединить выходы генератора AFG3022B с измерительными каналами «ВХОД1» и «ВХОД2» анализатора и, параллельно, с входами измерителя разности фаз Ф2-34. Установить на генераторе AFG3022B по обоим выходам (K1=K2) частоту 10 Гц, размах напряжения 2 В. Обнулить показания измерителя разности фаз Ф2-34.

На анализаторе установить частоту генератора 10 Гц, задержку запуска 0 периодов, количество периодов 2, номер гармоники 1. Изменением фазы 1-го канала генератора AFG3022B устанавливать значения разности фаз между 1-м и 2-м каналами генератора $0,00^\circ$, $\pm 45,00^\circ$, $\pm 90,00^\circ$, $\pm 135,00^\circ$, $\pm 180,00^\circ$. Произвести измерения разности фаз между 1-м и 2-м каналом измерителя

10.7 Определение абсолютной погрешности измерения разности фаз каналов анализаторов и генератора

Собрать схему согласно Рисунку 4. Соединить выход генератора анализатора с измерительными каналами «ВХОД1» или «ВХОД2» анализатора при помощи тестового модуля СИЭЛ-4210Т и, параллельно, с входами измерителя разности фаз Ф2-34. Установить на генераторе анализатора частоту 1 Гц, размах напряжения 2 В. Обнулить показания измерителя разности фаз Ф2-34.

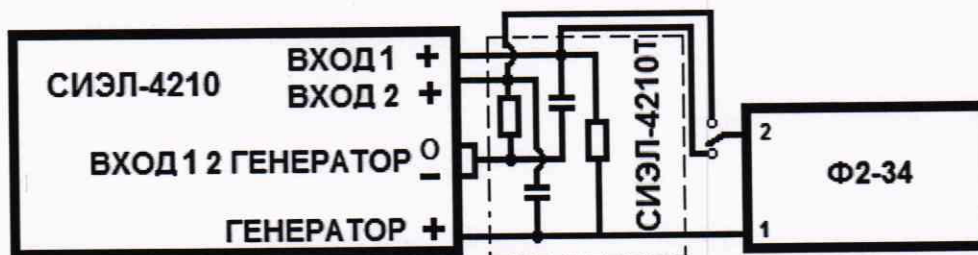


Рисунок 4

На анализаторе установить задержку запуска 1 период, количество периодов 2, номер гармоники 1. Изменением частоты генератора анализатора в диапазоне $\pm 90^\circ$ от 1 до 1000 Гц устанавливать и производить измерения значения разности фаз между выходом генератора

«ГЕНЕРАТОР» и 1-м «ВХОД1» или 2-м «ВХОД2» измерительными каналами анализатора $\varphi_{Г1}$ и $\varphi_{Г2}$ в диапазоне $\pm 90^\circ$.

11 Подтверждение соответствия средства измерений метрологическим требованиям

11.1 Определение диапазона рабочих частот и относительной погрешности установки частоты генератора.

Рассчитать относительную погрешность установки частоты в каждой поверяемой точке по формуле

$$\delta_f = \frac{f_{\text{ИЗМ}} - f_{\text{Н}}}{f_{\text{Н}}} \cdot 100\%, \quad (1)$$

где $f_{\text{ИЗМ}}$ - измеренная частотомером частота генератора;

$f_{\text{Н}}$ - установленная (номинальная) частота генератора анализатора.

Результаты измерений и расчетов занести в таблицу 3.

Таблица 3

Установленная (номинальная) частота, $f_{\text{Н}}$, Гц	Измеренная частотомером частота, $f_{\text{ИЗМ}}$, Гц	Действительные значения относительной погрешности, %	Допускаемые значения относительной погрешности,
0,01			± 0,02
0,1			
3,0			
10			
100			
1000			
4000			

Результаты поверки по данной операции считать положительными, если относительная погрешность установки частоты не превышает $\pm 0,02\%$ в диапазоне частот от 0,01 до 4000 Гц.

11.2 Определение диапазона и абсолютной погрешности установки напряжения переменного тока генератора

Определить абсолютную погрешность установки выходного напряжения $\Delta U_{\text{Г}}$ в каждой измеряемой точке диапазона по формуле

$$\Delta U_{\text{Г}} = U - U_{\text{ИЗМ}} \cdot \sqrt{2}, \quad (2)$$

где $U_{\text{ИЗМ}}$ - СКЗ выходного напряжения генератора, измеренное мультиметром 34410А или вольтметром В7-43, В;

$U_{\text{Г}}$ - напряжение, установленное на генераторе анализатора, В.

Результаты измерений и расчетов занести в таблицу 4.

Таблица 4

Установленное значение напряжения, $U_{Г}$, В	Действительные значения напряжения, $U_{ИЗМ}$, мВ и абсолютной погрешности $\Delta U_{Г}$, мВ на частотах												Допускаемые значения абсолютной погрешности, мВ	
	0,01 Гц	0,1 Гц	3 Гц	10 Гц	100 Гц	1000 Гц	4000 Гц							
0,1	-	-	-	-										$\pm 11,0$
0,5	-	-	-	-										$\pm 15,0$
1														$\pm 20,0$
5	-	-	-	-										$\pm 60,0$
10	-	-	-	-										± 110

Результаты поверки по данной операции считать положительными, если абсолютная погрешность установки напряжения не превышает $\pm (1,0 \cdot 10^{-2} \cdot U_{Г} + 0,01)$ В.

11.3 Определение диапазона и абсолютной погрешности установки напряжения смещения генератора

Определить абсолютную погрешность установки напряжения смещения $\Delta U_{СМ}$ в каждой измеряемой точке диапазона по формуле

$$\Delta U_{СМ} = U_{Г} - U_{ИЗМ}, \quad (3)$$

где $U_{ИЗМ}$ - выходное напряжение генератора, измеренное мультиметром 34410А, В;
 $U_{Г}$ - напряжение смещения, установленное на генераторе анализатора, В.

Результаты измерений и расчетов занести в таблицу 5.

Таблица 5

Установленное значение напряжения смещения, $U_{СМ}$, В	Действительные значения, $U_{ИЗМ}$, мВ, и абсолютная погрешность напряжения смещения, $\Delta U_{СМ}$, мВ												Допускаемые значения абсолютной погрешности, мВ	
$\pm 0,1$														$\pm 11,0$
$\pm 0,5$														$\pm 15,0$
± 1														$\pm 20,0$
± 5														$\pm 60,0$
± 10														± 110

Результаты поверки по данной операции считать положительными, если абсолютная погрешность установки напряжения смещения не превышает $\pm (1,0 \cdot 10^{-2} \cdot U_{Г} + 0,01)$ В.

11.4 Определение диапазона и абсолютной погрешности измерений напряжения каналами анализаторов

Определить абсолютную погрешность измерений напряжения $\Delta U_{А}$ в каждой поверяемой точке диапазона по формуле

$$\Delta U_{А} = U_{А} - U_{ИЗМ} \cdot \sqrt{2}, \quad (4)$$

где $U_{А}$ - напряжение измеренное анализатором, В;
 $U_{ИЗМ}$ - СКЗ выходного напряжения генератора AFG3022В, измеренное мультиметром 34410А (вольтметром В7-43), В.

Результаты измерений и расчетов занести в таблицу 6.

Таблица 6

Установленн ое значение напряжения, В	Действительные значения напряжения U_A , мВ, и абсолютной погрешности, ΔU_A , мВ, на частотах								Допускае- мые значе- ния абсо- лютной по- грешности, мВ	
	0,01 Гц	0,1 Гц	3 Гц	10 Гц	100 Гц	1000 Гц	4000 Гц			
ВХОД1	0,01	-	-	-	-					$\pm 10,1$
	0,05	-	-	-	-					$\pm 10,5$
	0,1	-	-	-	-					$\pm 11,0$
	0,5	-	-	-	-					$\pm 15,0$
	1									$\pm 20,0$
	5	-	-	-	-					$\pm 60,0$
	10	-	-	-	-					± 110

Продолжение таблицы 6

Установленн ое значение напряжения, В	Действительные значения напряжения U_A , мВ, и абсолютной погрешности, ΔU_A , мВ, на частотах								Допускаемые значения аб- солютной по- грешности, мВ	
	0,01 Гц	0,1 Гц	3 Гц	10 Гц	100 Гц	1000 Гц	4000 Гц			
ВХОД2	0,01									$\pm 10,1$
	0,05									$\pm 10,5$
	0,1									$\pm 11,0$
	0,5									$\pm 15,0$
	1									$\pm 20,0$
	5									$\pm 60,0$
	10									± 110

Результаты поверки по данной операции считать положительными, если абсолютная погрешность измерений напряжения для 1-го и 2-го канала не превышает $\pm (1,0 \cdot 10^{-2} U_A + 0,01)$ В.

11.5 Определение диапазона и абсолютной погрешности измерений отношения напряжений каналами анализаторов

Определить абсолютную погрешность измерений отношения напряжений ΔL_{12} в каждой поверяемой точке диапазона отношения напряжений по формуле

$$\Delta L_{12} = 20 \cdot \log(U_1/U_2), \quad (5)$$

где U_1 - измеренное мультиметром 34410А СКЗ выходного напряжения генератора AFG3022В, подаваемое на «ВХОД1», В;

U_2 - измеренное мультиметром 34410А СКЗ выходного напряжения генератора AFG3022В, подаваемое на «ВХОД2», В.

Результаты измерений и расчетов занести в таблицу 7.

Таблица 7

	Установленные значения отношения напряжений, В (дБ)	Действительные значения отношения напряжений и абсолютной погрешности отношения напряжений на частотах, дБ								Допускаемые значения абсолютной погрешности, дБ
		0,01 Гц	0,1 Гц	3 Гц	10 Гц	100 Гц	1000 Гц	4000 Гц		
ВХОД1 / ВХОД2	10/0,01 (60)									± 0,1
	5/0,05 (40)									
	1,0/0,10 (20)									
	0,5/0,5 (0)									
	0,1/1,0 (-20)									
	0,05/5 (-40)									
	0,01/10 (-60)									

Результаты поверки по данной операции считать положительными, если абсолютная погрешность измерений отношения напряжений каналами анализатора не превышает ± 0,1 дБ.

11.6 Определение абсолютной погрешности измерений разности фаз каналов анализатора разности фаз φ_H и, непосредственно, между 1-м и 2-м каналами анализатора φ_{12} .

Определить абсолютную погрешность измерений разности фаз $\Delta\varphi_{12}$ в каждой поверяемой точке диапазона по формуле

$$\Delta\varphi_{12} = \varphi_{12} - \varphi_H, \quad (6)$$

где φ_{12} - разность фаз, измеренная между 1-ым и 2-ым («ВХОД1», «ВХОД2») измерительными каналами анализатора, °;

φ_H - разность фаз, измеренная измерителем разности фаз Ф2-34, °.

Провести измерения для разности фаз между 1-м и 2-м каналами генератора ± 90,00° на частотах 3; 100; 1000, 4000 Гц.

Результаты измерений и расчетов занести в таблицу 8.

Таблица 8

	Установленные значения разности фаз, °	Действительные разности фаз каналов анализатора на частотах, °								Допускаемые значения абсолютной погрешности, °	
		3 Гц	10 Гц	100 Гц	1000 Гц	4000 Гц					
ВХОД1- ВХОД2	0,00	-	-			-	-	-	-	-	-
	± 45,00	-	-			-	-	-	-	-	-
	± 90,00										
	± 135,00	-	-			-	-	-	-	-	-
	± 180,00	-	-			-	-	-	-	-	-

Результаты поверки по данной операции считать положительными, если абсолютная погрешность измерений разности фаз не превышает ± 0,2°.

11.7 Определение абсолютной погрешности измерения разности фаз каналов анализатора и генератора

Определить абсолютную погрешность измерений разности фаз каналов анализатора и генератора $\Delta\varphi_i$ в каждой поверяемой точке диапазона по формуле

$$\Delta\varphi_i = \varphi_{Гi} - \varphi_H, \quad (7)$$

где: $\varphi_{Гi}$ - разность фаз, измеренная между выходом генератора «ГЕНЕРАТОР» и i -ым («ВХОД1», «ВХОД2») измерительными каналами анализатора, °;
 $\varphi_{Н}$ - разность фаз, измеренная измерителем разности фаз Ф2-34, °.

Результаты измерений и расчетов занести в таблицу 9.

Таблица 9

Установленные значения разности фаз, °		Действительные разности фаз 1-го канала анализатора и генератора на частотах, °										Допускаемые значения абсолютной погрешности, °
		1 Гц		10 Гц		100 Гц		1000 Гц		4000 Гц		
Ген-ВХОД1	0,00	-	-			-	-	-	-	-	-	± 0,2
	± 45,00	-	-			-	-	-	-	-	-	
	± 90,00											
	± 135,00	-	-			-	-	-	-	-	-	
	± 180,00	-	-			-	-	-	-	-	-	

Продолжение таблицы 9

Установленные значения разности фаз, °		Действительные разности фаз 2-го канала анализатора и генератора на частотах, °										Допускаемые значения абсолютной погрешности, °
		1 Гц		10 Гц		100 Гц		1000 Гц		4000 Гц		
Ген-ВХОД2	0,00	-	-			-	-	-	-	-	-	± 0,2
	± 45,00	-	-			-	-	-	-	-	-	
	± 90,00											
	± 135,00	-	-			-	-	-	-	-	-	
	± 180,00	-	-			-	-	-	-	-	-	

Результаты поверки по данной операции считать положительными, если абсолютная погрешность измерений разности фаз не превышает $\pm 0,2^\circ$.

12 Оформление результатов поверки

12.1 Результаты измерений, полученные в процессе поверки, заносят в протокол, рекомендуемый приложением к настоящей методике.

12.2 Анализаторы, прошедшие поверку с удовлетворительным результатом, признаются годными и допускаются к применению, а на лицевую панель анализатора наносится знак поверки.

12.3 При неудовлетворительных результатах поверки анализаторы не допускаются к применению.

12.4 Сведения о результатах поверки анализаторов заносятся в Федеральный информационный фонд по обеспечению единства измерений. По заявлению владельца или лица, предоставившего анализаторы на поверку, выдается свидетельство о поверке средств измерений или извещение о непригодности к применению.


Разработчики настоящей методики:

Главный специалист

ООО «СИЭЛ»

Начальник сектора виброакустических измерений

отдела 433 ФБУ «Тест-С.-Петербург»

 Н. В. Нарижный

 А. Ю. Смирнов

Приложение ОБРАЗЕЦ ПРОТОКОЛА ПОВЕРКИ

Поверитель:

Место проведения поверки:

Дата проведения поверки:

Заявитель: ООО "СИЭЛ"

Объект поверки: Анализаторы частотных характеристик СИЭЛ-4210

Изготовитель: ООО "СИЭЛ"

Условия проведения поверки: температура окружающего воздуха 21 °С

относительная влажность воздуха 78 %

Внешний осмотр: соответствует

Средства измерений:

1 Определение диапазона рабочих частот и относительной погрешности установки частоты генератора

Действительные значения относительной погрешности установки частоты генератора определены в соответствии с п. 10.1 методики поверки и приведены в таблице:

Установленная (номинальная) частота, f_N	Измеренная частотомером частота, $f_{ИЗМ}$	Действительные значения относительной погрешности, %	Допускаемые значения относительной погрешности, %
0,01			± 0,02
0,1			
3,0			
10			
100			
1000			
4000			

2 Определение диапазона и абсолютной погрешности установки напряжения переменного тока генератора

Действительные значения абсолютной погрешности установки напряжения переменного тока генератора определены в соответствии с п. 10.2 методики поверки и приведены в таблице:

Установленное значение напряжения, U_G , В	Действительные значения напряжения, $U_{ИЗМ}$, мВ и абсолютной погрешности ΔU_G , мВ на частотах								Допускаемые значения абсолютной погрешности, мВ
	0,01 Гц	0,1 Гц	3 Гц	10 Гц	100 Гц	1000 Гц	4000 Гц		
0,1									± 11,0
0,5									± 15,0
1									± 20,0
5									± 60,0
10									± 110

3 Определение диапазона и абсолютной погрешности установки напряжения смещения генератора

Действительные значения абсолютной погрешности установки напряжения смещения генератора определены в соответствии с п. 10.3 методики поверки и приведены в таблице:

Установленное значение напряжения смещения, U_{CM} , В	Действительные значения, $U_{ИЗМ}$, мВ, и абсолютная погрешность напряжения смещения, ΔU_{CM} , мВ				Допускаемые значения абсолютной погрешности, мВ
$\pm 0,1$					$\pm 11,0$
$\pm 0,5$					$\pm 15,0$
± 1					$\pm 20,0$
± 5					$\pm 60,0$
± 10					± 110

4 Определение диапазона и абсолютной погрешности измерений напряжения каналами анализатора

Действительные значения абсолютной погрешности измерений напряжения определены в соответствии с п. 10.4 методики поверки и приведены в таблице:

Установленное значение напряжения, В	Действительные значения напряжения U_A , мВ, и абсолютной погрешности, ΔU_A , мВ, на частотах								Допускаемые значения абсолютной погрешности, мВ
	0,01 Гц	0,1 Гц	3 Гц	10 Гц	100 Гц	1000 Гц	4000 Гц		
ВХОД1	0,01								$\pm 10,1$
	0,05								$\pm 10,5$
	0,1								$\pm 11,0$
	0,5								$\pm 15,0$
	1								$\pm 20,0$
	5								$\pm 60,0$
	10								± 110

Продолжение таблицы

Установленное значение напряжения, В	Действительные значения напряжения U_A , мВ, и абсолютной погрешности, ΔU_A , мВ, на частотах								Допускаемые значения абсолютной погрешности, мВ
	0,01 Гц	0,1 Гц	3 Гц	10 Гц	100 Гц	1000 Гц	4000 Гц		
ВХОД2	0,01								$\pm 10,1$
	0,05								$\pm 10,5$
	0,1								$\pm 11,0$
	0,5								$\pm 15,0$
	1								$\pm 20,0$
	5								$\pm 60,0$
	10								± 110

5 Определение диапазона и абсолютной погрешности измерений отношения напряжений каналами анализатора

Действительные значения абсолютной погрешности измерений отношения напряжений каналами анализатора определены в соответствии с п. 10.5 методики поверки и приведены в таблице:

Установленные значения отношения напряжений, В (дБ)	Действительные значения отношения напряжений и абсолютной погрешности отношения напряжений на частотах, дБ							Допускаемые значения абсолютной погрешности, дБ
	0,01 Гц	0,1 Гц	3 Гц	10 Гц	100 Гц	1000 Гц	4000 Гц	
ВХОД1 / ВХОД2	10/0,01 (60)							± 0,1
	5/0,05 (40)							
	1,0/0,10 (20)							
	0,5/0,5 (0)							
	0,1/1,0 (-20)							
	0,05/5 (-40)							
	0,01/10 (-60)							

6. Определение абсолютной погрешности измерений разности фаз каналов анализатора

Действительные значения абсолютной погрешности измерения разности фаз каналов анализатора определены по п. 10.6 методики поверки и приведены в таблице:

Установленные значения разности фаз, °	Действительные разности фаз каналов анализатора на частотах, °					Допускаемые значения абсолютной погрешности, °
	3 Гц	10 Гц	100 Гц	1000 Гц	4000 Гц	
ВХОД1-ВХОД2	0,00					± 0,2
	± 45,00					
	± 90,00					
	± 135,00					
	± 180,00					

8. Определение абсолютной погрешности измерения разности фаз каналов анализатора и генератора

Действительные значения абсолютной погрешности измерения разности фаз каналов анализатора и генератора определены по п. 10.7 методики поверки и приведены в таблице:

Установленные значения разности фаз, °	Действительные разности фаз 1-го канала анализатора и генератора на частотах, °					Допускаемые значения абсолютной погрешности, °
	1 Гц	10 Гц	100 Гц	1000 Гц	4000 Гц	
Ген-ВХОД1	0,00					± 0,2
	± 45,00					
	± 90,00					
	± 135,00					
	± 180,00					

Установленные значения разности фаз, °	Действительные разности фаз 2-го канала анализатора и генератора на частотах, °					Допускаемые значения абсолютной погрешности, °
	1 Гц	10 Гц	100 Гц	1000 Гц	4000 Гц	
Ген-ВХОД2	0,00					± 0,2
	± 45,00					
	± 90,00					
	± 135,00					
	± 180,00					

Вывод:

Результаты поверки: положительные