

УТВЕРЖДАЮ

Заместитель директора ФГУП «ВНИИМС»

В.Н. Яншин



«30» 07 2015 г.

М.П.

ГОСУДАРСТВЕННАЯ СИСТЕМА ОБЕСПЕЧЕНИЯ ЕДИНСТВА ИЗМЕРЕНИЙ

Калибраторы-измерители напряжения и силы тока Keithley 2657A

МЕТОДИКА ПОВЕРКИ

КІ-2657А-2015 МП

и.р. 61903-15

Начальник НИО метрологического  
обеспечения электрических измерений  
ФГУП «ВНИИМС»

Заместитель генерального директора  
ЗАО «АКТИ-Мастер» по метрологии

С.Г. Семенчинский

Д.Р. Васильев

Настоящая методика поверки распространяется на калибраторы-измерители напряжения и силы тока Keithley 2657A (далее – приборы), и устанавливает методы и средства их поверки. Интервал между поверками – 1 год.

## 1 ОПЕРАЦИИ ПОВЕРКИ

При проведении поверки должны быть выполнены операции, указанные в таблице 1.

Таблица 1 – Операции поверки

Наименование операции	Номер пункта методики	Проведение операции при поверке	
		первичной	периодической
Внешний осмотр	6.1	да	да
Подготовка к поверке	6.2	да	да
Опробование и идентификация	7.2	да	да
Определение погрешности воспроизведения и измерения напряжения до 1000 V	7.3	да	да
Определение погрешности воспроизведения и измерения напряжения свыше 1000 V	7.4	да	да
Определение погрешности воспроизведения и измерения силы тока на пределах 1; 10; 100 nA	7.5	да	да
Определение погрешности воспроизведения и измерения силы тока на пределах от 1 $\mu$ A до 120 mA	7.6	да	да

## 2 СРЕДСТВА ПОВЕРКИ

2.1 Для поверки рекомендуется применять средства поверки, указанные в таблице 2.

2.2 Вместо указанных в таблице 2 средств поверки разрешается применять другие аналогичные средства поверки, обеспечивающие требуемые технические характеристики.

2.3 Применяемые средства поверки должны быть исправны, средства измерений поверены и иметь свидетельства о поверке.

Таблица 2 – Средства поверки

№	Наименование средства поверки	Номер пункта методики	Требуемые технические характеристики	Рекомендуемый тип средства поверки и его технические характеристики
1	2	3	4	5
<b>СРЕДСТВА ИЗМЕРЕНИЙ</b>				
1	вольтметр постоянного напряжения	7.3	относительная погрешность измерения постоянного напряжения от 1 до 1000 V не более $\pm 5 \cdot 10^{-5}$	<u>мультиметр Agilent 3458A</u> относительная погрешность измерения постоянного напряжения от 1 до 1000 V не более $\pm 2,5 \cdot 10^{-5}$
2	пикоамперметр постоянного тока	7.4	относительная погрешность измерения силы постоянного тока от 1 до 100 nA не более $\pm 8 \cdot 10^{-4}$	<u>калибратор-измеритель напряжения и силы тока Keithley 6430</u> относительная погрешность измерения силы постоянного тока от 1 до 100 nA не более $\pm 7 \cdot 10^{-4}$

Продолжение таблицы 2

1	2	3	4	5
3	миллиамперметр постоянного тока	7.5	относительная погрешность измерения силы постоянного тока от 1 $\mu$ A до 120 mA не более $\pm 1 \cdot 10^{-4}$	<u>мультиметр Agilent 3458A</u> относительная погрешность измерения силы постоянного тока от 1 $\mu$ A до 120 mA не более $\pm 7 \cdot 10^{-5}$
<b>ВСПОМОГАТЕЛЬНОЕ ОБОРУДОВАНИЕ И ПРИНАДЛЕЖНОСТИ</b>				
1	делитель напряжения	7.4	рабочий диапазон напряжения не менее 10 kV; коэффициент деления 1000:1; входное сопротивление не менее 1 G $\Omega$	<u>делитель напряжения Fluke 80K-40</u> диапазон напряжения от 0 до 40 kV; коэффициент деления 1000:1; входное сопротивление 1 G $\Omega$
2	блок коммутации	7.3 – 7.6	для подключения к прибору 2657A	блок коммутации Keithley 8010
3	кабели и аксессуары	7.3 – 7.6	для работы в цепях с напряжением до 3000 V	-

### 3 ТРЕБОВАНИЯ К КВАЛИФИКАЦИИ ПОВЕРИТЕЛЕЙ

К проведению поверки допускаются лица, имеющие высшее или среднетехническое образование, и практический опыт в области электрических измерений.

### 4 ТРЕБОВАНИЯ БЕЗОПАСНОСТИ

4.1 При проведении поверки должны быть соблюдены требования безопасности в соответствии с ГОСТ 12.3.019-80.

4.2 Во избежание несчастного случая и для предупреждения повреждения прибора и поверочного оборудования необходимо обеспечить выполнение следующих требований:

- допускается использование соединительных кабелей только с номинальным рабочим напряжением не менее 3 кВ;
- подсоединение оборудования к сети должно производиться с помощью сетевых кабелей, предназначенных для данного оборудования;
- заземление оборудования должно производиться посредством заземляющего контакта сетевого кабеля;
- запрещается производить подсоединение кабелей к контактам оборудования и измерительных цепей или отсоединение от них, когда на выходе прибора имеется напряжение;
- запрещается работать с прибором при обнаружении его явного повреждения.

### 5 УСЛОВИЯ ОКРУЖАЮЩЕЙ СРЕДЫ ПРИ ПОВЕРКЕ

При проведении поверки должны соблюдаться следующие условия окружающей среды:

- температура воздуха ( $23 \pm 5$ ) °C;
- относительная влажность воздуха от 30 до 70 %;
- атмосферное давление от 84 до 106.7 кПа.

## 6 ВНЕШНИЙ ОСМОТР И ПОДГОТОВКА К ПОВЕРКЕ

### 6.1 Внешний осмотр

6.1.1 При проведении внешнего осмотра прибора проверяются:

- чистота и исправность разъемов;
- отсутствие механических повреждений корпуса;
- комплектность согласно эксплуатационной документации.

6.1.2 При наличии дефектов или повреждений, препятствующих нормальной эксплуатации прибора, его следует направить в сервисный центр для проведения ремонта.

### 6.2 Подготовка к поверке

6.2.1 Перед началом выполнения операций необходимо изучить руководство по эксплуатации прибора, а также руководства по эксплуатации применяемых средств поверки.

6.2.2 Присоединить сетевые кабели прибора и поверочного оборудования к розеткам сети питания 220 V, расположенным на общей колодке.

**ВНИМАНИЕ:** присоединение сетевых кабелей прибора и поверочного оборудования к разным цепям сети питания может вызвать помехи, которые повлияют на результаты измерений.

6.2.3 Используя кабели HV-CA-554, соединить выходные разъемы прибора “HI”, “SENCE HI”, “SENCE LO” прибора соответственно с разъемами “H”, “SH”, “LO,SL” блока коммутации Keithley 8010, предназначенных для прибора Keithley 2657A, как показано на рисунке 1.

6.2.4 Соединить кабелем CA-558-2 разъем “DIGITAL I/Q” прибора с разъемом “26XXA INTERLOCK” блока коммутации Keithley 8010.

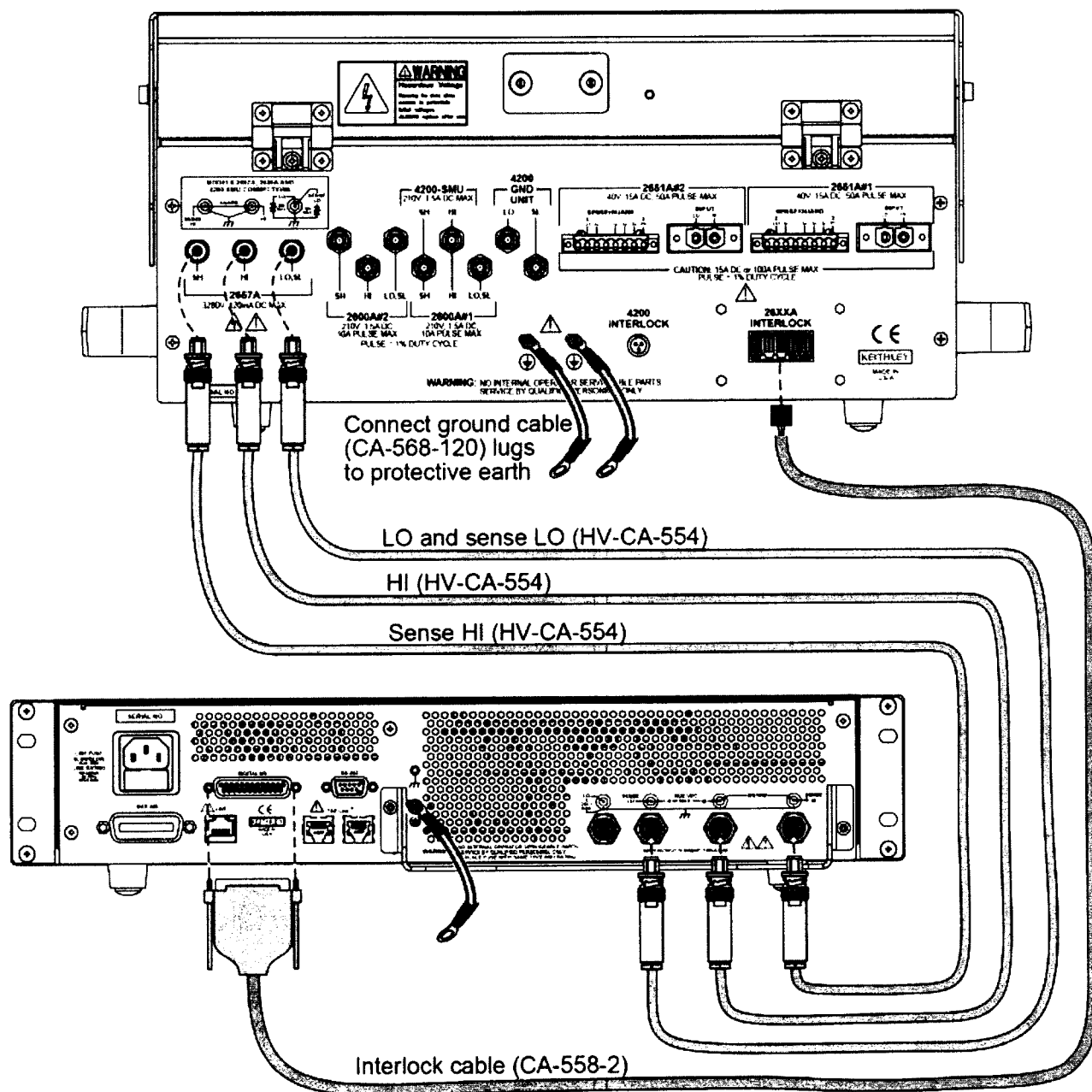
6.2.5 Включить прибор и поверочное оборудование.

До начала операций поверки выдержать прибор и средства поверки во включенном состоянии в соответствии с указаниями руководств по эксплуатации.

Минимальное время прогрева прибора 120 min.

6.2.6 Для оформления протокола распечатать таблицы раздела 7 настоящей методики поверки.

Выполнять операции поверки строго в указанной последовательности.



## 7 ПРОВЕДЕНИЕ ПОВЕРКИ

### 7.1 Общие указания по проведению поверки

В процессе выполнения операций результаты измерений заносятся в протокол поверки. Полученные результаты должны укладываться в пределы допускаемых значений, указанные в таблицах настоящего раздела документа. При получении отрицательных результатов по какой-либо операции необходимо повторить операцию. При повторном отрицательном результате прибор следует направить в сервисный центр для проведения регулировки и/или ремонта.

### 7.2 Опробование и идентификация

#### 7.2.1 Выключить прибор и повторно включить его.

После включения должна осуществиться процедура автоматического тестирования, по завершении которой прибор будет готов к работе. В процессе выполнения автоматического тестирования не должно появиться сообщений об ошибках.

Записать результаты автоматического тестирования в таблицу 7.2.

7.2.2 Проверить идентификацию версии установленного на приборе программного обеспечения, для чего нажать клавишу [MENU], выбрать “SYSTEM-INFO”, “Communication”, “Information”.

На дисплее должен отобразиться номер версии программного обеспечения (Firmware), серийный номер прибора и дата последней калибровки (подстройки).

Записать результаты идентификации в таблицу 7.2.

Выйти из меню нажатием клавиши [EXIT].

Таблица 7.2 – Опробование и идентификация

Операция	Результат проверки	Критерий проверки
автоматическое тестирование		нет сообщений об ошибках
идентификация ПО		номер версии v1.1.3 и выше

### 7.3 Определение погрешности воспроизведения и измерения напряжения до 1000 V

7.3.1 Выключить питание прибора.

7.3.2 Посредством 4-х кабелей соединить контакты внутри блока коммутации Keithley 8010 с гнездами мультиметра следующим образом:

- соединить контакт “HI” блока коммутации с гнездом “INPUT HI” мультиметра;
- соединить контакт “SHI” блока коммутации с гнездом “INPUT HI” мультиметра;
- соединить контакт “LO” блока коммутации с гнездом “INPUT LO” мультиметра;
- соединить контакт “SLO” блока коммутации с гнездом “INPUT LO” мультиметра.

7.3.3 Закрыть крышку блока коммутации Keithley 8010.

7.3.4 Установить на мультиметре режим DCV, предел измерения 1000 V.

7.3.5 Включить питание прибора.

7.3.6 Выполнить заводскую установку прибора, для чего нажать клавишу **MENU**, вращающейся ручкой выбрать **SETUP**, **ENTER**, далее выбрать **RECALL**, **ENTER**, и затем **INTERNAL**, **ENTER**, **FACTORY**, **ENTER**.

7.3.7 Сконфигурировать прибор на 4-х проводную схему, для чего нажать клавиши:

**CONFIG**, **SRC**, выбрать **V-SOURCE > SENSE-MODE > 4-WIRE**

**CONFIG**, **MEAS**, выбрать **V- MEAS > SENSE-MODE > 4-WIRE**

7.3.8 Установить на приборе клавишами **SRC** и **MEAS** режим воспроизведения и измерения напряжения.

7.3.9 Установить на приборе диапазон 200 V.

Активировать выход прибора клавишей **OUTPUT**.

7.3.10 Устанавливать на приборе диапазоны и значения напряжения, указанные в столбце 1 таблицы 7.3.1.

Записывать отсчеты напряжения  $U_0$  на мультиметре в столбец 3 таблицы 7.3.1.

Записывать отсчеты напряжения  $U_M$  на дисплее прибора в столбец 5 таблицы 7.3.1.

7.3.11 Рассчитать и записать в столбец 6 таблицы 7.3.1 значения абсолютной погрешности  $\Delta U_M$  измерения напряжения по формуле

$$\Delta U_M = (U_M - U_0). \quad (1)$$

Таблица 7.3.1 – Погрешность воспроизведения и измерения напряжения до 1000 V, интегрирующий АЦП

Диапазон / значение напряжения, V	Нижний предел допускаемых значений установки напряжения, V	Измеренное мультиметром значение напряжения $U_0$ , V	Верхний предел допускаемых значений установки напряжения, V	Измеренное прибором значение напряжения $U_M$ , V	Абсолютная погрешность измерения напряжения $\Delta U_M = (U_M - U_0)$ , V	Пределы допускаемой абсолютной погрешности измерения напряжения, V
1	2	3	4	5	6	7
200 / + 100	+ 99.920		+ 100.080			$\pm 0.075$
200 / - 100	- 100.080		- 99.920			$\pm 0.075$
200 / + 180	+ 179.896		+ 180.104			$\pm 0.095$
200 / - 180	- 180.104		- 179.896			$\pm 0.095$
500 / + 250	+ 249.800		+ 250.200			$\pm 0.163$
500 / - 250	- 250.200		- 249.800			$\pm 0.163$
500 / + 450	+ 449.740		+ 450.260			$\pm 0.213$
500 / - 450	- 450.260		- 449.740			$\pm 0.213$
1500 / + 750	+ 749.400		+ 750.600			$\pm 0.488$
1500 / - 750	- 750.600		- 749.400			$\pm 0.488$

7.3.12 Сконфигурировать прибор на измерение напряжения скоростным АЦП, для чего нажать клавишу **SPEED**, выбрать **FAST**, **ENTER**.

7.3.13 Устанавливать на приборе диапазоны и значения напряжения, указанные в столбце 1 таблицы 7.3.2.

Записывать отсчеты напряжения  $U_0$  на мультиметре в столбец 2 таблицы 7.3.1.

Записывать отсчеты напряжения  $U_M$  на дисплее прибора в столбец 3 таблицы 7.3.1.

7.3.14 Рассчитать и записать в столбец 4 таблицы 7.3.2 значения абсолютной погрешности  $\Delta U_M$  измерения напряжения по формуле (1).

Таблица 7.3.2 – Погрешность измерения напряжения, скоростной АЦП

Диапазон / значение напряжения, V	Измеренное мультиметром значение напряжения $U_0$ , V	Измеренное прибором значение напряжения $U_M$ , V	Абсолютная погрешность измерения напряжения $\Delta U_M = (U_M - U_0)$ , V	Пределы допускаемой абсолютной погрешности измерения напряжения, V
1	2	3	4	5
200 / + 100				$\pm 0.150$
200 / - 100				$\pm 0.150$
200 / + 180				$\pm 0.190$
200 / - 180				$\pm 0.190$

7.3.14 Деактивировать выход прибора клавишей **OUTPUT**.

7.3.15 Открыть крышку блока коммутации Keithley 8010.  
Отсоединить кабели от мультиметра.

## 7.4 Определение погрешности воспроизведения и измерения напряжения свыше 1000 V

7.4.1 Отключить питание прибора.

7.4.2 Соединить при помощи изолированных кабелей, рассчитанных на рабочее напряжение не менее 3 kV, и соответствующих приспособлений контакты внутри блока коммутации Keithley 8010:

- контакт "HI" с наконечником делителя напряжения;
- контакт "SHI" с наконечником делителя напряжения;
- контакт "LO" с вилкой "GND" выходного разъема делителя напряжения;
- контакт "SLO" с вилкой "GND" выходного разъема делителя напряжения.

7.4.3 Выполнить определение действительного значения коэффициента делителя напряжения следующим образом:

1) Используя изолированный кабель, соединить гнездо "HI" мультиметра с наконечником делителя напряжения.

2) Используя соответствующие приспособления, установить вилку "GND" выходного разъема делителя напряжения с присоединенными к ней кабелями в гнездо "LO" мультиметра так, чтобы вилка "HI" разъема делителя напряжения осталась свободной.

3) Закрыть крышку блока коммутации Keithley 8010.

4) Включить питание прибора.

5) Выполнить заводскую установку и конфигурацию на приборе, как указано в пунктах 7.3.6 – 7.3.8.

6) Установить на приборе диапазон 1500 V, напряжение 1000 V.

7) Активировать выход прибора клавишей **OUTPUT** и выдержать 30 s.

8) Зафиксировать отсчет напряжения на мультиметре как  $U_0(1000)$ .

9) Деактивировать выход прибора клавишей **OUTPUT** и выждать 30 s.

10) Отсоединить кабель между гнездом "HI" мультиметра и наконечником делителя (шаг 1).

11) Присоединить выходной разъем с вилками "banana" делителя напряжения к клеммам "HI" и "LO" мультиметра, соблюдая полярность (вилка "GND" выходного разъема делителя должна быть установлена в гнездо "LO" мультиметра). Контакты "LO" и "SLO" блока коммутации должны быть по-прежнему соединены кабелями с вилкой "GND" выходного разъема делителя напряжения.

12) Установить на мультиметре предел измерения 10 V.

13) Активировать выход прибора клавишей **OUTPUT** и выдержать 30 s.

14) Зафиксировать отсчет напряжения на мультиметре как  $U_0(1)$ .

15) Рассчитать действительное значение коэффициента  $K$  делителя напряжения как

$$K = U_0(1000) / U_0(1).$$

Это значение будет использоваться в текущей операции поверки.

7.4.4 Устанавливать на приборе диапазоны и значения напряжения, указанные в столбце 1 таблицы 7.4.

Фиксировать отсчеты мультиметра  $U_0$ .

Рассчитывать измеренные значения напряжения  $U$  по формуле

$$U = U_0 \cdot K$$

Записывать измеренные значения напряжения в столбец 3 таблицы 7.4.

Записывать отсчеты напряжения  $U_M$  на дисплее прибора в столбец 5 таблицы 7.4.

7.4.5 Рассчитать и записать в столбец 6 таблицы 7.4 значения абсолютной погрешности  $\Delta U_M$  измерения напряжения по формуле (1), как указано в пункте 7.3.11.

7.4.6 Деактивировать выход прибора клавишей **OUTPUT**.



7.4.7 Отключить питание прибора.

Таблица 7.4 – Погрешность воспроизведения и измерения напряжения свыше 1000 V

Диапазон / значение напряжения, V	Нижний предел допускаемых значений установки напряжения, V	Измеренное значение напряжения U, V	Верхний предел допускаемых значений установки напряжения, V	Измеренное прибором значение напряжения $U_M$ , V	Абсолютная погрешность измерения напряжения $\Delta U_M = (U_M - U_0)$ , V	Пределы допускаемой абсолютной погрешности измерения напряжения, V
1	2	3	4	5	6	7
1500 / + 1350	+ 1349.22		+ 1350.78			$\pm 0.64$
1500 / - 1350	- 1350.78		- 1349.22			$\pm 0.64$
3000 / + 1500	+ 1498.80		+ 1501.20			$\pm 0.98$
3000 / - 1500	- 1501.20		- 1498.80			$\pm 0.98$
3000 / + 2700	+ 2698.44		+ 2701.56			$\pm 1.28$
3000 / - 2700	- 2701.56		- 2698.44			$\pm 1.28$

7.4.8 Открыть крышку блока коммутации Keithley 8010.

Отсоединить кабели от мультиметра и делителя напряжения.

### 7.5 Определение погрешности воспроизведения и измерения силы тока на пределах 1; 10; 100 nA

7.5.1 Убедиться в том, что питание прибора отключено.

7.5.2 Подсоединить триаксиальный кабель 237-ALG-2 на разъем “HI” предварительного усилителя калибратора-измерителя напряжения и силы тока. Предварительный усилитель должен быть соединен с блоком калибратора-измерителя напряжения и силы тока.

7.5.3 Присоединить зажимы «крокодил» триаксиального кабеля с контактами внутри блока коммутации Keithley 8010:

- зажим центрального проводника кабеля (красного цвета) присоединить к контакту “HI” блока коммутации;
- зажим внешнего экрана кабеля (зеленого цвета) присоединить к контакту “LO” блока коммутации;
- зажим внутреннего экрана кабеля (черного цвета) оставить свободным или присоединить к контакту “GUARD” блока коммутации.

7.5.4 Закрыть крышку блока коммутации Keithley 8010.

7.5.5 Включить питание прибора.

7.5.6 Ввести на калибраторе-измерителе напряжения и силы тока режим измерения силы тока, для чего установить значение источника напряжения на 0 mV, и диапазон силы тока, соответствующий указанному в столбце 1 таблицы 7.5 значению силы тока.

7.5.7 Выполнить заводскую установку на приборе, как указано в пункте 7.3.6.

7.5.8 Установить на приборе клавишами SRC и MEAS режим воспроизведения и измерения силы тока.

7.5.9 Активировать выход прибора клавишей OUTPUT.

7.5.10 Устанавливать на приборе значения силы тока, указанные в столбце 1 таблицы 7.5 на диапазонах, соответствующих этим значениям (90 % от предела диапазона).

Устанавливать соответствующий диапазон силы тока на калибраторе-измерителе.

Записывать отсчеты силы тока  $I_0$  на мультиметре в столбец 3 таблицы 7.5.

Записывать отсчеты силы тока  $I_M$  на дисплее прибора в столбец 5 таблицы 7.5.

7.5.11 Рассчитать и записать в столбец 6 таблицы 7.5 значения абсолютной погрешности  $\Delta I_M$  измерения силы тока по формуле

$$\Delta I_M = (I_M - I_0) \quad (2)$$

Таблица 7.5 – Погрешность воспроизведения и измерения силы тока на пределах 1; 10; 100 nA, интегрирующий АЦП

Значение силы тока, nA	Нижний предел допускаемых значений установки силы тока, nA	Измеренное мультиметром значение силы тока $I_0$ , nA	Верхний предел допускаемых значений установки силы тока, nA	Измеренное прибором значение силы тока $I_M$ , nA	Абсолютная погрешность измерения силы тока $\Delta I_M = (I_M - I_0)$ , nA	Пределы допускаемой абсолютной погрешности измерения силы тока, nA
1	2	3	4	5	6	7
+ 0.9	+ 0.89710		+ 0.90290			$\pm 0.00150$
- 0.9	- 0.90290		- 0.89710			$\pm 0.00150$
+ 9	+ 8.9860		+ 9.0140			$\pm 0.0140$
- 9	- 9.0140		- 8.9860			$\pm 0.0140$
+ 90	+ 89.850		+ 90.150			$\pm 0.150$
- 90	- 90.150		- 89.850			$\pm 0.150$

7.5.12 Деактивировать выход прибора клавишей **OUTPUT**.

7.5.13 Открыть крышку блока коммутации Keithley 8010.

Отсоединить триаксиальный кабель от блока коммутации Keithley 8010.

## 7.6 Определение погрешности воспроизведения и измерения силы тока на пределах от 1 $\mu$ A до 120 mA

7.6.1 Выполнить коаксиальным кабелем BNC с переходом на вилки “banana” соединения гнезд мультиметра с контактами внутри блока коммутации Keithley 8010:

- соединить контакт “HI” блока коммутации с гнездом “HI” мультиметра;
- соединить контакт “LO” блока коммутации с гнездом “LO” мультиметра.

7.6.2 Ввести на мультиметре режим DCI с автоматическим выбором предела измерения.

7.6.3 Закрыть крышку блока коммутации Keithley 8010.

7.6.4 Активировать выход прибора клавишей **OUTPUT**.

7.6.5 Устанавливать на приборе диапазоны и значения силы тока, указанные в столбце 1 таблицы 7.6.1.

Записывать отсчеты силы тока  $I_0$  на мультиметре в столбец 3 таблицы 7.6.1.

Записывать отсчеты силы тока  $I_M$  на дисплее прибора в столбец 5 таблицы 7.6.1.

7.6.6 Рассчитать и записать в столбец 6 таблицы 7.5.6.1 значения абсолютной погрешности  $\Delta I_M$  измерения силы тока по формуле (2).

7.6.7 Сконфигурировать прибор на измерение напряжения скоростным АЦП, для чего нажать клавишу **SPEED**, выбрать **FAST**, **ENTER**.

Таблица 7.6.1 – Погрешность воспроизведения и измерения силы тока на пределах от 1  $\mu\text{A}$  до 120  $\text{mA}$ , интегрирующий АЦП

Значение силы тока	Нижний предел допускаемых значений установки силы тока	Измеренное мультиметром значение силы тока $I_0$	Верхний предел допускаемых значений установки силы тока	Измеренное прибором значение силы тока $I_M$	Абсолютная погрешность измерения силы тока $\Delta I_M = (I_M - I_0)$	Пределы допускаемой абсолютной погрешности измерения силы тока
1	2	3	4	5	6	7
+ 0.9 $\mu\text{A}$	+ 0.89903		+ 0.90097			$\pm 0.00063$
- 0.9 $\mu\text{A}$	- 0.90097		- 0.89903			$\pm 0.00063$
+ 9 $\mu\text{A}$	+ 8.9923		+ 9.0077			$\pm 0.0038$
- 9 $\mu\text{A}$	- 9.0077		- 8.9923			$\pm 0.0038$
+ 90 $\mu\text{A}$	+ 89.913		+ 90.087			$\pm 0.043$
- 90 $\mu\text{A}$	- 90.087		- 89.913			$\pm 0.043$
+ 0.9 $\text{mA}$	+ 0.89943		+ 0.90057			$\pm 0.00038$
- 0.9 $\text{mA}$	- 0.90057		- 0.89943			$\pm 0.00038$
+ 1.8 $\text{mA}$	+ 1.79826		+ 1.80174			$\pm 0.00086$
- 1.8 $\text{mA}$	- 1.80174		- 1.79826			$\pm 0.00086$
+ 18 $\text{mA}$	+ 17.9826		+ 18.0174			$\pm 0.0086$
- 18 $\text{mA}$	- 18.0174		- 17.9826			$\pm 0.0086$
+ 108 $\text{mA}$	+ 107.932		+ 108.068			$\pm 0.046$
- 108 $\text{mA}$	- 108.068		- 107.932			$\pm 0.046$

7.6.8 Устанавливать на приборе значения силы тока на пределе 1  $\text{mA}$ , указанные в столбце 1 таблицы 7.6.2.

Записывать отсчеты силы тока  $U_0$  на мультиметре в столбец 2 таблицы 7.3.1.

Записывать отсчеты силы тока  $U_M$  на дисплее прибора в столбец 3 таблицы 7.3.1.

7.6.9 Рассчитать и записать в столбец 4 таблицы 7.3.2 значения абсолютной погрешности  $\Delta I_M$  измерения силы тока по формуле (2).

Таблица 7.6.2 – Погрешность измерения силы тока, скоростной АЦП

значение силы тока, $\text{mA}$	Измеренное мультиметром значение силы тока $I_0, \text{mA}$	Измеренное прибором значение силы тока $I_M, \text{mA}$	Абсолютная погрешность измерения силы тока $\Delta I_M = (I_M - I_0), \text{mA}$	Пределы допускаемой абсолютной погрешности измерения силы тока, $\text{mA}$
1	2	3	4	5
+ 0.9				$\pm 0.00085$
- 0.9				$\pm 0.00085$

7.6.10 Деактивировать выход прибора клавишей **OUTPUT**.

7.6.11 Открыть крышку блока коммутации Keithley 8010.  
Отсоединить кабели от оборудования.

7.6.12 Выключить прибор и оборудование.

## ОФОРМЛЕНИЕ РЕЗУЛЬТАТОВ ПОВЕРКИ

### 8.1 Протокол поверки

При выполнении операций поверки оформляется протокол в произвольной форме с указанием следующих сведений:

- полное наименование аккредитованной на право поверки организации;
- номер и дата протокола поверки
- наименование и обозначение поверенного средства измерения;
- заводской (серийный) номер;
- обозначение документа, по которому выполнена поверка;
- наименования, обозначения и заводские (серийные) номера использованных при поверке эталонных средств измерений, сведения об их последней поверке;
- температура и относительная влажность воздуха в помещении;
- фамилия лица, проводившего поверку;
- результаты определения метрологических характеристик по форме таблиц раздела 7.

### 8.2 Свидетельство о поверке

При положительных результатах поверки выдается свидетельство о поверке в соответствии с ПР 50.2.006-94 с изменением № 1 от 26.11.2001.

Поверительное клеймо наносится в соответствии с ПР 50.2.007-2001.

### 8.3 Извещение о непригодности

При отрицательных результатах поверки, выявленных при внешнем осмотре, опробовании или выполнении операций поверки, выдается извещение о непригодности в соответствии с ПР 50.2.006-94 с изменением № 1 от 26.11.2001.