

**Федеральное государственное унитарное предприятие
«Всесоюзный научно-исследовательский институт метрологии им. Д.И. Менделеева»
(ФГУП «ВНИИМ им. Д.И. Менделеева»)**

УТВЕРЖДАЮ

И.о. директора

ФГУП «ВНИИМ

им. Д.И. Менделеева»

А.Н. Пронин

2019 г.



Государственная система обеспечения единства измерений

Блоки расширения нормированных значений

«ТЕ305N8»

Методика поверки

ТЛАС.426444.050 ПМ

Зам. руководителя

лаборатории госэталонов

в области электроэнергетики

ФГУП «ВНИИМ

им. Д.И. Менделеева»

А.Ю. Никитин

« 15 » 03 2019 г.

Санкт-Петербург

2019 г.

Настоящая методика распространяется на блоки расширения нормированных значений «ТЕ305N8» (далее блоки), выпускаемые ЗАО «Вабтэк» г. Санкт-Петербург и устанавливает объем, условия поверки, методы и средства определения метрологических характеристик и порядок оформления результатов поверки.

Интервал между поверками – 12 лет.

1 ОПЕРАЦИИ ПОВЕРКИ

1.1 При проведении поверки должны быть выполнены следующие операции в соответствии с таблицей 1.

Таблица 1

№	Наименование операций	Номер пункта методики	Обязательность проведения	
			Первичная поверка	Периодическая поверка
1	Внешний осмотр Проверка комплектности	6.1	да	да
2	Подготовка к поверке	6.2	да	да
3	Опробование	6.3	да	да
4	Проверка сопротивления изоляции	6.4	да	нет
5	Определение основной приведенной погрешности измерений силы постоянного тока	6.5	да	да
6	Оформление результатов поверки	7	да	да

2 СРЕДСТВА ПОВЕРКИ

2.1 Установка для проверки электрической безопасности GPI-735-A: диапазон выходных напряжений от 100 до 5000 В; 50/60 Гц; шаг установки выходного напряжения 5 В; предел допускаемой погрешности установки выходного напряжения $\pm(0,01 \cdot U_{\text{ннд}} + 5 \text{ В})$; максимальный ток от 0,1 до 10,0 мА при напряжении свыше 500 В, при этом время испытания не ограничено, регистрационный номер в Федеральном информационном фонде по обеспечению единства измерений №46633-11.

2.2 Калибратор - измеритель унифицированных сигналов эталонный ИКСУ-2000 с диапазонами воспроизведения и измерения тока от 0 до 25 мА с основной абсолютной

погрешностью $\pm 0,003$, регистрационный номер в Федеральном информационном фонде по обеспечению единства измерений №20580-06.

2.3 Счетчик-измеритель показатель качества электрической энергии многофункциональный «VINOM337», регистрационный номер в Федеральном информационном фонде по обеспечению единства измерений №60113-15.

2.4 Работа со средствами измерений должна производиться в соответствии с их эксплуатационной документацией.

2.5 Применяемые средства измерений должны иметь действующие документы об их поверке. Эталоны должны быть аттестованы в установленном порядке.

2.6 Допускается применение аналогичных средств поверки, обеспечивающие определение метрологических характеристик блока с требуемой точностью.

3 УСЛОВИЯ ПОВЕРКИ

3.1 При проведении поверки должны быть соблюдены следующие условия:

- температура окружающего воздуха, °С 23 ± 2 ;
- относительная влажность воздуха, % до 95;
- атмосферное давление от 70 до 106,7 кПа (от 537 до 800 мм рт. ст.).

3.2 Перед проведением поверки поверяемые блоки следует прогреть в течение не менее 20 мин.

3.3 Установка и подготовка блока к поверке, включение соединительных устройств, заземление, выполнение операций при проведении контрольных измерений осуществляется в соответствии с эксплуатационной документацией.

3.4 Предпочтительно проведение поверки на месте эксплуатации блока, где обеспечено управление режимами работы и возможность отсчета результата измерений с помощью компьютера.

4 ТРЕБОВАНИЯ БЕЗОПАСНОСТИ

Требования безопасности должны соответствовать рекомендациям, изложенным в эксплуатационной документации на поверяемые средства измерений.

Должны соблюдаться действующие «Правила технической эксплуатации электроустановок потребителей», «Правила техники безопасности при эксплуатации электроустановок потребителей», а также требования ГОСТ 12.3.019-80.

При проведении работ по поверке блока «ТЕ305N8» должны соблюдаться действующие Правила Устройства Электроустановок (ПУЭ). Перед поверкой средства измерений, которые подлежат заземлению, должны быть надежно заземлены. Присоединение зажимов защитного заземления к контуру заземления должно производиться ранее других соединений, а отсоединение – после всех отсоединений.

5 ТРЕБОВАНИЯ К КВАЛИФИКАЦИИ ПОВЕРИТЕЛЕЙ

К проведению измерений по поверке допускаются лица:

- имеющие опыт работы со средствами измерений электрических величин;
- изучившие руководство по эксплуатации поверяемого устройства и методику поверки конкретного типа устройства;
- обученные в соответствии с ССБТ по ГОСТ 12.0.004-79 и имеющие квалификационную группу не ниже III, согласно действующим «Правилам технической эксплуатации электроустановок потребителей».

6 ПРОВЕДЕНИЕ ПОВЕРКИ

6.1 Внешний осмотр

При проведении внешнего осмотра должно быть установлено:

- наличие эксплуатационной документации;
- соответствие комплектности блока паспорту;
- наличие отметки о приемке ОТК или отметки о выполнении регламентных работ;
- целостность маркировки;
- наличие схемы подключения блока;
- отсутствие механических повреждений корпуса;
- отсутствие коррозии на корпусе и разъемных соединениях.

Результат осмотра положительный, если комплектность соответствует паспорту, имеется отметка ОТК, не нарушена маркировка, механические повреждения и коррозия корпуса отсутствуют.

6.2 Подготовка к поверке

При подготовке к поверке необходимо выполнить следующие операции:

- включить питание и прогреть блок при отсутствии входных сигналов в течение 20 минут;
- включить и прогреть эталоны и средства поверки в соответствии с их эксплуатационной документацией.

6.3 Опробование

6.3.1 Соберите схему, представленную на рисунке 1.

6.3.2 На индикаторе счетчика «VINOM337» выберите пункт меню «Величины ТИТ...» и отобразите значение канала ТИТ_01 ÷ ТИТ_08, проходящего поверку.

6.3.3 Подайте на каждый канал ТИТ входной сигнал и убедитесь в изменении показаний на индикаторе счетчика «BINOM337» по данному каналу.

Результат проверки считать положительным, если наблюдается изменение показаний по каналам ТИТ на дисплее счетчика серии «BINOM3».

При положительных результатах проверки блок допускается к дальнейшей работе по поверке.

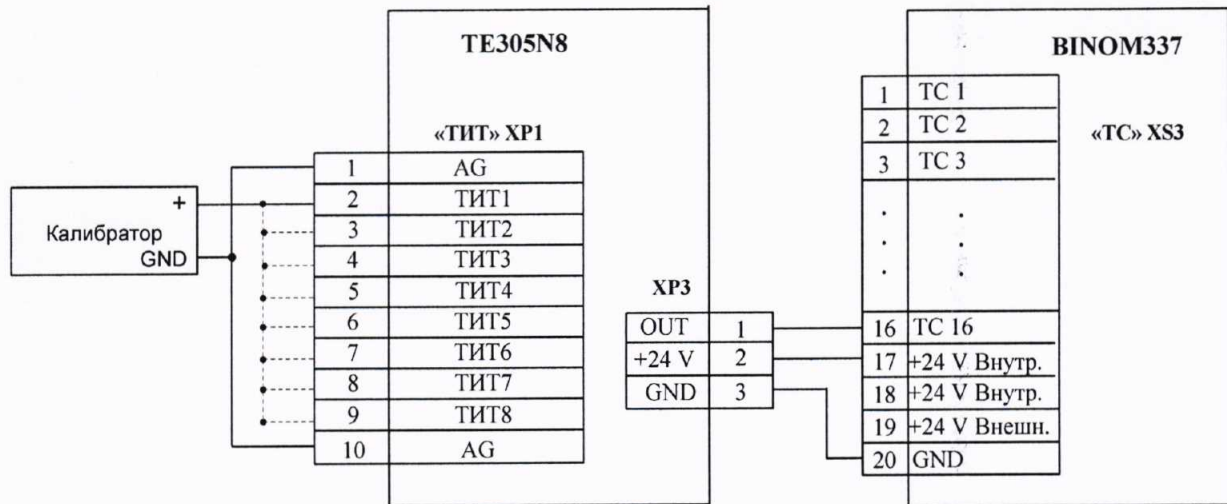


Рисунок 1.

6.4 Проверка сопротивления изоляции

Проверка электрического сопротивления изоляции проводится по ГОСТ 22261-94 п.п.5.14; 7.51 с помощью Установки для проверки электрической безопасности (например, типа GPI-735A) при отключенных от испытуемого блока внешних связях.

Блок «TE305N8» считается выдержавшим проверку, если значение сопротивления изоляции между заземляющим винтом с шайбой и каждой доступной прикосновению металлической нетоковедущей частью блока, которая может оказаться под напряжением, не должно превышать 0,1 Ом.

6.5 Определение основной приведенной погрешности измерений силы постоянного тока

Для определения основной приведенной погрешности измерений силы постоянного тока необходимо использовать калибратор (например, ИКСУ-2000А) или автоматизированный стенд, прошедший предварительную поверку, дающий на выходе

требуемый параметр в измеряемом диапазоне, и имеющий в данном диапазоне погрешность, не менее чем в 3 раза меньшую определяемой.

Определение основной приведенной погрешности измерений силы постоянного тока производится в точках измерения 0, 20, 40, 60, 80, 100 % от номинального значения диапазона измерений блока «ТЕ305N8» в следующем порядке:

а) подключают выход калибратора к входу канала ТИТ согласно рисунку 1 и устанавливают минимальное значение входного сигнала;

б) входной сигнал плавно увеличивают до максимального, при этом определяют значения сигналов $I_{Вх1}$ и $I_{Вх2}$ на нижней и верхней границах в точках проверки. Нижней границей считается наибольшее значение входного сигнала, при котором наблюдается устойчивое отображение кода, меньшего на единицу, чем код проверяемого значения. Верхней границей считается наименьшее значение входного сигнала, при котором наблюдается устойчивое отображение кода, большего на единицу, чем код проверяемого значения. Устойчивым считается постоянное отображение значения в течение 2-3 с;

в) входной сигнал плавно уменьшают до минимального, при этом повторно определяют значения сигналов $I_{Вх1}$ и $I_{Вх2}$ на нижней и верхней границах в точках проверки;

г) рассчитывают основную приведённую погрешность γ для каждой точки измерения по формуле 1:

$$\gamma = \frac{A_{\text{вых}} - A_{\text{вх.этал.}}}{A_{\text{норм}}} \quad (1)$$

где $A_{\text{вых}}$ – измеренное значение силы тока в заданной точке;

$A_{\text{вх.этал.}}$ – установленное эталонное значение силы тока входного сигнала;

$A_{\text{норм}}$ – нормирующее значение силы тока (равно ширине измеряемого диапазона).

д) повторите операции (а - г), последовательно переключая калибратор к каждому каналу проверяемого блока «ТЕ305N8».

Результат поверки считается положительным, если максимальное из значений γ по модулю не превышает предела допускаемой погрешности $\pm 0,2$ % в указанных диапазонах измерений.

7 ОФОРМЛЕНИЕ РЕЗУЛЬТАТОВ ПОВЕРКИ

7.1 Блоки «ТЕ305N8» прошедшие поверку с положительными результатами, признают пригодным к эксплуатации.

7.2 Положительные результаты поверки блока «ТЕ305N8» удостоверяются знаком поверки, и (или) свидетельством о поверке, и (или) записью в паспорте блока, заверяемой подписью поверителя.

7.3 Блок «TE305N8», прошедший проверку с отрицательным результатом хотя бы в одном из пунктов поверки, запрещается к эксплуатации и на него выдается извещение о непригодности к применению с указанием причин его выдачи.

7.4 Результаты поверки заносят в протокол произвольной формы, содержащий результаты измерений и выводы о соответствии каждой из определяемых характеристик требованиям ТД предприятия-изготовителя.

7.5 Знак поверки наносится в виде наклейки с одной стороны блока на стыке боковых стенок и верхней части корпуса.