

**УТВЕРЖДАЮ**

Технический директор

ООО «ИЦРМ»

 М. С. Казаков  
« 22 » 11 2019 г.



**Калибраторы многофункциональные портативные  
Метран 510-ПКМ**

Методика поверки

АМПД.411182.163 МП

## Содержание

1	Вводная часть .....	3
2	Операции поверки.....	3
3	Средства поверки .....	3
4	Требования к квалификации поверителей.....	5
5	Требования по безопасности .....	5
6	Условия поверки .....	5
7	Подготовка к поверке .....	5
8	Проведение поверки .....	5
9	Оформление результатов поверки.....	12
	ПРИЛОЖЕНИЕ А .....	13

## 1 ВВОДНАЯ ЧАСТЬ

1.1 Настоящая методика поверки распространяется на калибраторы многофункциональные портативные Метран 510-ПКМ (далее по тексту - калибраторы), выпускаемые из производства или после ремонта, а также находящиеся в применении, и устанавливают методы и средства их первичной и периодической поверки.

1.2 Первичная поверка проводится при выпуске из производства и после ремонта, периодическая поверка – в процессе эксплуатации калибраторов.

1.3 Предусмотрена возможность проведения поверки для меньшего числа измеряемых величин или на меньшем числе поддиапазонов измерений, а именно проведения периодической поверки отдельных диапазонов измерений и воспроизведений сигналов силы постоянного тока, напряжения постоянного тока, электрического сопротивления постоянному току, измерений и преобразований сигналов от преобразователей термоэлектрических (далее по тексту – термопары) и термопреобразователей сопротивления в соответствии с заявлением владельца СИ, с обязательным указанием в свидетельстве о поверке информации об объеме проведенной поверки.

1.4 Периодичность поверки в процессе эксплуатации и хранения устанавливается потребителем с учетом условий и интенсивности эксплуатации, но не реже одного раза в год.

1.5 Метрологические характеристики калибраторов должны соответствовать характеристикам, установленным в описании типа.

## 2 ОПЕРАЦИИ ПОВЕРКИ

2.1 Операции и объем поверки приведены в таблице 1.

Таблица 1

Наименование операции	Номер пункта методики поверки	Проведение операции при	
		первичной поверке	периодической поверке
Внешний осмотр	8.1	да	да
Опробование	8.2	да	да
Подтверждение идентификации программного обеспечения	8.3	да	да
Определение метрологических характеристик	8.4	да	да

2.2 Результаты поверки считаются положительными, если предъявленный к поверке калибратор соответствует требованиям всех перечисленных пунктов таблицы 1.

2.3 Поверка прекращается в случае обнаружения несоответствия поверяемого калибратора хотя бы одному из перечисленных пунктов таблицы 1.

## 3 СРЕДСТВА ПОВЕРКИ

3.1 При проведении поверки рекомендуется применять средства поверки, указанные в таблице 2.

Таблица 2 – Средства измерений, применяемые при поверке

Наименование	Требуемые технические характеристики	Регистрационный номер в Федеральном информационном фонде
<b>Основные средства поверки</b>		
Мультиметр 3458А	Пределы допускаемой основной абсолютной погрешности измерений для пределов *: 10 В $\pm(8 \cdot 10^{-6} \text{ ИВ} + 0,5 \text{ мкВ})$ 50 В $\pm(10 \cdot 10^{-6} \text{ ИВ} + 30 \text{ мкВ})$	25900-03

Продолжение таблицы 2

Наименование	Требуемые технические характеристики	Регистрационный номер в Федеральном информационном фонде
Мультиметр 3458А	от 0 до 400 Ом $\pm(10 \cdot 10^{-6} \text{ ИВ} + 0,5 \text{ мОм})$ от 0 до 2000 Ом $\pm(10 \cdot 10^{-6} \text{ ИВ} + 5 \text{ мОм})$	25900-03
Калибратор универсальный Н4-201	Воспроизведение напряжения постоянного тока в диапазоне от 20 мкВ до 50 В. Воспроизведение силы постоянного тока в диапазоне от 1 мкА до 25 мА.	61007-15
Мера электрического сопротивления однозначная МС 3050М	Номинальное значение электрического сопротивления постоянному току 50 Ом. Класс точности 0,001.	46843-11
Мера электрического сопротивления постоянного тока многозначная МС 3070	Класс точности $0,001/1,5 \cdot 10^{-6}$	50281-12
Термометр ртутный стеклянный лабораторный ТЛ-4	Диапазон измерений температуры от 0 до 55 °С, с ценой деления $\pm 0,1$ °С.	303-91
Вспомогательные средства поверки		
Магазин сопротивлений Р33	Воспроизведение величины электрического сопротивления постоянному току 200 Ом.	48930-12
Термопара К (ТХА)	Термопара с индивидуальной градуировкой в диапазоне температур от +15 до +25 °С, пределы допускаемой основной абсолютной погрешности измерений $\pm 0,1$ °С.	—
Термогигрометр электронный «CENTER 313»	Пределы допускаемой основной абсолютной погрешности измерений температуры окружающего воздуха $\pm 0,7$ °С в диапазоне от -20 до +60 °С; пределы допускаемой основной абсолютной погрешности измерений относительной влажности окружающего воздуха $\pm 2,5$ % в диапазоне от 10 до 100 %.	22129-09
Барометр-анероид метеорологический БАММ-1	Пределы допускаемой основной погрешности измерений $\pm 0,2$ кПа	5738-76
*ИВ – измеряемая величина.		

3.2 Все средства измерений должны быть поверены и иметь действующие свидетельства о поверке (аттестации) или оттиски поверительных клейм.

3.3 При проведении поверки калибраторов допускается применять другие средства измерений, обеспечивающие определение метрологических характеристик поверяемых калибраторов с требуемой точностью.

#### **4 ТРЕБОВАНИЯ К КВАЛИФИКАЦИИ ПОВЕРИТЕЛЕЙ**

4.1 Поверитель должен пройти инструктаж по технике безопасности и иметь действующее удостоверение на право работы в электроустановках с напряжением до 1000 В с квалификационной группой по электробезопасности не ниже III.

#### **5 ТРЕБОВАНИЯ ПО БЕЗОПАСНОСТИ**

5.1 При проведении поверки следует соблюдать требования безопасности, предусмотренные «Правилами технической эксплуатации электроустановок потребителей и правилами техники безопасности при эксплуатации электроустановок потребителей», указаниями по технике безопасности, приведенными в эксплуатационной документации на поверяемые калибраторы и на эталонные средства измерений.

5.2 К проведению поверки допускаются лица, изучившие настоящую инструкцию и эксплуатационную документацию на калибраторы и прошедшие инструктаж по технике безопасности.

#### **6 УСЛОВИЯ ПОВЕРКИ**

6.1 При проведении поверки калибраторов должны соблюдаться следующие условия:

- температура окружающего воздуха ( $20 \pm 5$ ) °С;
- относительная влажность воздуха, не более 80 %;
- атмосферное давление от 84 до 106,7 к Па (от 630 до 800 мм рт. ст.);
- отсутствие тряски, ударов и вибрации.

- электрическое питание калибраторов производить от сети переменного тока напряжением 220 В и частотой 50 Гц.

6.2 Для контроля температуры окружающей среды и относительной влажности воздуха использовать термогигрометр электронный «CENTER 313».

6.3 Для контроля атмосферного давления использовать барометр-анероид метеорологический БАММ-1.

#### **7 ПОДГОТОВКА К ПОВЕРКЕ**

7.1 Перед проведением поверки должны быть выполнены следующие подготовительные работы:

- калибраторы должны быть выдержаны в условиях поверки не менее 2-х часов;
- применяемые эталоны должны быть подготовлены в соответствии с их руководствами по эксплуатации и подключены по одной из схем, приведенных в приложении А в зависимости от поверяемого параметра.

#### **8 ПРОВЕДЕНИЕ ПОВЕРКИ**

##### **8.1 Внешний осмотр**

8.1.1 При проведении внешнего осмотра должно быть установлено соответствие поверяемого калибратора следующим требованиям:

- наличие эксплуатационной документации;
- соответствие маркировки и комплектности эксплуатационной документации;
- отсутствие на калибраторе механических повреждений и дефектов, влияющих на работоспособность.

Результаты считают положительными, если выполняются все вышеуказанные требования.

**Внимание!** При проверке необходимо руководствоваться требованиями руководства по эксплуатации.

## 8.2 Опробование

8.2.1 При опробовании калибратора проверяют следующее:

- работоспособность клавиатуры и дисплея;
- работоспособность калибратора в режимах измерений и воспроизведений электрических сигналов.

8.2.2 Опробование работоспособности клавиатуры и дисплея калибратора:

- проверить работоспособность клавиши «Питание/подсветка», нажав ее на 1-2 секунды для включения калибратора;
- проверить работоспособность клавиш «Вверх» и «Вниз», перемещая курсор по главному меню;
- проверить работоспособность клавиши «Ввод», нажав ее для выбора произвольного пункта основного меню;
- проверить работоспособность клавиши «Назад», нажав ее для выхода в предыдущий пункт меню;
- проверить работоспособность клавиши «Вперед», нажав ее для выбора произвольного пункта основного меню;
- проверить работоспособность цифровых клавиш в режиме ввода цифровых значений (в режиме редактирования значения воспроизводимого тока).
- проверка работоспособности дисплея осуществляется при проверке работоспособности клавиатуры (при выборе различных режимов калибратора). При этом дисплей должен четко отображать информацию.

8.2.3 Для опробования работоспособности калибратора в режиме измерений, подать на соответствующий его вход (согласно схеме электрических соединений) плавно изменяющийся сигнал. Убедиться, что на жидкокристаллический дисплей (далее по тексту – ЖКИ) отобразился каждый из предусмотренных символов, а индицируемое значение величины ориентировочно совпадает с измеряемой величиной.

8.2.4 Для опробования работоспособности калибратора в режиме воспроизведений, задать значение воспроизводимой величины. Убедиться, что на ЖКИ отобразился каждый из предусмотренных символов, а индицируемое значение воспроизводимой величины ориентировочно совпадает с измеренным ее значением на соответствующем выходе.

Результаты считают положительными, если выполняются все вышеуказанные требования.

## 8.3 Подтверждение идентификации программного обеспечения

Подтверждение соответствия программного обеспечения (далее по тексту - ПО) проводится в следующей последовательности:

8.3.1 В меню калибратора выбрать пункт "Информация". При этом на экране должна отобразиться информация о калибраторе и его программном обеспечении.

8.3.2 Сравнить номер версии ПО и цифровой идентификатор ПО считанные с калибратора с номером версии ПО и цифровым идентификатором ПО представленными в таблице 3.

Таблица 3

Идентификационные данные (признаки)	Значение
Идентификационное наименование ПО	—
Номер версии (идентификационный номер ПО)	5.XX.XX *
Цифровой идентификатор ПО	0xFA5E
* «X» – одна значащая цифра от 0 до 9.	

Результат считается положительным, если отображаемые номер версии ПО и цифровой идентификатор ПО соответствуют значениям, указанным в таблице 3.

#### 8.4 Определение метрологических характеристик

8.4.1 Перед определением метрологических характеристик калибратора необходимо подготовить и включить калибратор и средства поверки (таблица 2) в соответствии с их руководствами по эксплуатации.

8.4.2 Определение основной погрешности поверяемого калибратора проводится по всем пунктам определения основной погрешности в соответствии с таблицей 4 или в соответствии с заявлением владельца СИ.

Таблица 4

Функция	Диапазон	Метран	
		510-ПКМ-А	510-ПКМ-Б
Измерение силы постоянного тока	от -22 до +22 мА	+	+
Воспроизведение силы постоянного тока	от 0 до +25 мА	+	+
Измерение напряжения постоянного тока	от -100 до +100 мВ	+	+
	от -1 до 1 В	+	+
	от -10 до 10 В	+	+
Воспроизведение напряжения постоянного тока	от 0 до 100 мВ	+	+
	от 0 до 1 В	+	+
	от 0 до 5 В	+	+
Измерение электрического сопротивления постоянному току	от 0 до 400 Ом	+	+
	от 0 до 2 кОм	+	+
Воспроизведение электрического сопротивления постоянному току	от 0 до 400 Ом	+	+
	от 0 до 2 кОм	+	+
Преобразование сигналов термопар	НСХ	+	+
Воспроизведение (имитация) сигналов термопар	НСХ	+	+
Преобразование сигналов термопреобразователей сопротивления	НСХ	+	+
Воспроизведение (имитация) сигналов термопреобразователей сопротивления	НСХ	+	+
Компенсация значения термо-ЭДС	—	+	+

8.4.3 Определение основной абсолютной погрешности калибратора при измерении силы постоянного тока

Определение основной абсолютной погрешности калибратора при измерении силы постоянного тока проводить методом сличения, измеренного калибратором значения силы постоянного тока со значением силы постоянного тока, протекающего через меру электрического сопротивления согласно схеме А.2 приложения А.

Основную абсолютную погрешность калибратора при измерении силы постоянного тока определять при значениях тока, равных 0 %, 25 %, 50 %, 75 % и 100 % (с допустимым отклонением от точки не более  $\pm 5$  %) от диапазона измерений.

Нулевое значение силы постоянного тока допускается устанавливать путем замыкания токовой цепи.

Абсолютная погрешность калибратора при измерении силы постоянного тока  $\Delta I$ , мА, в каждой точке определяется по формуле:

$$\Delta I = I_{\text{изм}} - I_3 \quad (1)$$

где  $I_{\text{изм}}$  – значение силы постоянного тока, измеренное калибратором, мА;

$I_3$  – действительное значение силы постоянного тока, рассчитанное по формуле, мА:

$$I_3 = \frac{U_3}{R_3} \quad (2)$$

где  $U_3$  – показание вольтметра, В;  
 $R_3$  – действительное значение электрического сопротивления постоянному току эталонной меры электрического сопротивления, Ом.

Результаты считают положительными, если полученные значения основной абсолютной погрешности не превышают пределов, указанных в описании типа.

#### 8.4.4 Определение основной абсолютной погрешности калибратора при воспроизведении силы постоянного тока

Определение основной абсолютной погрешности калибратора при воспроизведении силы постоянного тока проводить методом измерений воспроизводимых калибратором значений силы постоянного тока с помощью эталонной меры электрического сопротивления и эталонного вольтметра согласно схеме А.5 приложения А.

Основную абсолютную погрешность калибратора при воспроизведении силы постоянного тока определять при значениях силы постоянного тока, равных 0 %, 25 %, 50 %, 75 % и 100 % (с допустимым отклонением от точки не более  $\pm 5$  %) от диапазона воспроизведений.

Показания вольтметра следует фиксировать не ранее, чем через 15 секунд после начала воспроизведения силы постоянного тока.

Абсолютную погрешность калибратора при воспроизведении силы постоянного тока  $\Delta I_{\text{воспр}}$ , мА, в каждой точке определяют по формуле:

$$\Delta I_{\text{воспр}} = I_{\text{воспр}} - I_3 \quad (3)$$

где  $I_{\text{воспр}}$  – значение воспроизводимой калибратором силы постоянного тока, мА;  
 $I_3$  – действительное значение силы постоянного тока, рассчитанное по формуле, мА:

$$I_3 = \frac{U_3}{R_3} \quad (4)$$

где  $U_3$  – показание вольтметра, В;  
 $R_3$  – действительное значение сопротивления меры электрического сопротивления, Ом.

Результаты считают положительными, если полученные значения основной абсолютной погрешности не превышают пределов, указанных в описании типа.

#### 8.4.5 Определение основной абсолютной погрешности калибратора при измерении напряжения постоянного тока

Определение основной абсолютной погрешности калибратора при измерении напряжения постоянного тока производится методом сличения с эталонным вольтметром, подключенным согласно схеме А.1 приложения А.

Основную абсолютную погрешность калибратора при измерении напряжения постоянного тока определять при значениях напряжения, равных 0 %, 25 %, 50 %, 75 %, 100 % (с допустимым отклонением от точки не более  $\pm 5$  %) от диапазона измерений.

Нулевое значение напряжения постоянного тока допускается устанавливать путем замыкания концов соединительных проводов.

Основную абсолютную погрешность калибратора при измерении напряжения постоянного тока  $\Delta U_{\text{изм}}$ , В, в каждой точке определяют по формуле:

$$\Delta U_{\text{изм}} = U_{\text{изм}} - U_3 \quad (5)$$

где  $U_{\text{изм}}$  – значение напряжения постоянного тока, измеренное калибратором, В;  
 $U_3$  – значение напряжения постоянного тока, измеренное вольтметром, В.

Результаты считают положительными, если полученные значения основной абсолютной погрешности не превышают пределов, указанных в описании типа.



8.4.6 Определение основной абсолютной погрешности калибратора при воспроизведении напряжения постоянного тока

Определение основной абсолютной погрешности калибратора при воспроизведении напряжения постоянного тока проводить согласно схеме А.4 приложения А.

Основную абсолютную погрешность калибратора при воспроизведении напряжения постоянного тока определять при значениях напряжения, равных 0 %, 25 %, 50 %, 75 %, 100 % (с допустимым отклонением от точки не более  $\pm 5$  %) от диапазона воспроизведений.

Основную абсолютную погрешность калибратора при воспроизведении напряжения постоянного тока  $\Delta U_{\text{воспр}}$ , В, в каждой точке определяют по формуле:

$$\Delta U_{\text{воспр}} = U_{\text{воспр}} - U_3 \quad (6)$$

где  $\Delta U_{\text{воспр}}$  – значение напряжения, воспроизводимое калибратором, В;

$U_3$  – значение напряжения, измеренное вольтметром, В.

Результаты считают положительными, если полученные значения основной абсолютной погрешности не превышают пределов, указанных в описании типа.

8.4.7 Определение основной абсолютной погрешности калибратора при измерении электрического сопротивления постоянному току

Определение основной абсолютной погрешности калибратора при измерении электрического сопротивления постоянному току проводить методом сличения с омметром, согласно схеме А.3 приложения А.

Основную абсолютную погрешность калибратора при измерении электрического сопротивления постоянному току определять при значениях электрического сопротивления постоянному току, равных 0 %, 25 %, 50 %, 75 %, 100 % (с допустимым отклонением от точки не более  $\pm 5$  %) от диапазона измерений.

Основную абсолютную погрешность калибратора при измерении электрического сопротивления постоянному току  $\Delta R_{\text{изм}}$ , Ом, в каждой точке определяют по формуле:

$$\Delta R_{\text{изм}} = R_{\text{изм}} - R_3 \quad (7)$$

где  $R_{\text{изм}}$  – значение электрического сопротивления постоянному току, измеренное калибратором, Ом;

$R_3$  – значение электрического сопротивления постоянному току, установленного на мере электрического сопротивления постоянного тока многозначной, измеренное омметром Ом.

Результаты считают положительными, если полученные значения основной абсолютной погрешности не превышают пределов, указанных в описании типа.

8.4.8 Определение основной абсолютной погрешности калибратора при воспроизведении электрического сопротивления постоянному току

Определение основной абсолютной погрешности калибратора при воспроизведении электрического сопротивления постоянному току проводить согласно схеме А.6 приложения А.

Основную абсолютную погрешность калибратора при воспроизведении электрического сопротивления постоянному току определять при значениях электрического сопротивления постоянному току, равных 0 %, 25 %, 50 %, 75 %, 100 % (с допустимым отклонением от точки не более  $\pm 5$  %) от диапазона воспроизведений.

Основную абсолютную погрешность калибратора при воспроизведении электрического сопротивления постоянному току  $\Delta R_{\text{воспр}}$ , Ом, в каждой точке определяют по формуле:

$$\Delta R_{\text{воспр}} = R_{\text{воспр}} - R_3 \quad (8)$$

где  $R_{\text{воспр}}$  – значение электрического сопротивления постоянному току, воспроизводимое калибратором, Ом;

$R_3$  – значение электрического сопротивления постоянному току, измеряемое омметром, Ом.

Результаты считают положительными, если полученные значения основной абсолютной погрешности не превышают пределов, указанных в описании типа.

8.4.9 Определение основной абсолютной погрешности калибратора при преобразовании выходных сигналов термопреобразователей сопротивления (ТС)

Определение основной абсолютной погрешности калибратора при преобразовании выходных сигналов ТС в значение температуры, относительно НСХ, проводить согласно схеме А.3 приложения А.

Основную абсолютную погрешность калибратора при преобразовании выходных сигналов ТС определять в контрольных точках, равных 0 %, 25 %, 50 %, 75 %, 100 % (с допустимым отклонением от точки не более  $\pm 5$  %) полного диапазона измерений для одного типа НСХ по ГОСТ 6651-2009 или ГОСТ 6651-78 (для 46П и 53М).

По таблицам НСХ ГОСТ 6651-2009 или ГОСТ 6651-78 (для 46П и 53М) определить значение электрического сопротивления постоянному току, соответствующее значению температуры в  $i$ -ой точке.

Установить на мере электрического сопротивления постоянного тока многозначной значение электрического сопротивления постоянному току, соответствующее температуре в  $i$ -ой точке. При отклонении действительного значения электрического сопротивления постоянному току на выходе эталонного прибора от значения электрического сопротивления постоянному току контрольной точки вычислить температуру по формулам расчета НСХ ГОСТ 6651-2009 или ГОСТ 6651-78 (для 46П и 53М).

Основную абсолютную погрешность при преобразовании выходных сигналов ТС,  $\Delta T_{\text{изм}}$ , °С в значение температуры в каждой точке определяют по формуле:

$$\Delta T_{\text{изм}} = T_{\text{изм}} - T_3 \quad (9)$$

где  $T_{\text{изм}}$  – значение температуры, измеренное калибратором, °С;

$T_3$  – значение температуры, соответствующее действительному значению электрического сопротивления постоянному току, установленного на мере электрического сопротивления постоянного тока многозначной, °С.

Результаты считают положительными, если полученные значения основной абсолютной погрешности не превышают пределов, указанных в описании типа.

8.4.10 Определение основной абсолютной погрешности при воспроизведении (имитации) выходных сигналов термопреобразователей сопротивления (ТС)

Определение основной абсолютной погрешности при воспроизведении (имитации) выходных сигналов ТС по значениям температуры, относительно НСХ, проводить согласно схеме А.6 приложения А.

Основную абсолютную погрешность при воспроизведении (имитации) определять в контрольных точках, равных 0 %, 25 %, 50 %, 75 %, 100 % (с допустимым отклонением от точки не более  $\pm 5$  %) полного диапазона измерений для одного типа НСХ по ГОСТ 6651-2009 или ГОСТ 6651-78 (для 46П и 53М).

При воспроизведении (имитации) сигналов ТС фиксируется измеряемое омметром значение электрического сопротивления постоянному току, воспроизводимое поверяемым прибором в заданной точке. Для заданного типа НСХ по ГОСТ 6651-2009 или ГОСТ 6651-78 (для 46П и 53М) определяется соответствующее значение температуры.

Основную абсолютную погрешность при воспроизведении (имитации) выходных сигналов ТС,  $\Delta T_{\text{воспр}}$ , °С в каждой точке определяют по формуле:

$$\Delta T_{\text{воспр}} = T_{\text{воспр}} - T_3 \quad (10)$$

где  $T_{\text{воспр}}$  – значение температуры, воспроизводимое (имитируемое) калибратором, °С;

$T_3$  – значение температуры по НСХ ГОСТ 6651-2009 или ГОСТ 6651-78 (для 46П и 53М), соответствующее электрическому сопротивлению постоянному току, измеряемому омметром, °С.

Результаты считают положительными, если полученные значения основных абсолютных погрешностей не превышают пределов, указанных в описании типа.

8.4.11 Определение основной абсолютной погрешности калибратора при преобразовании выходных сигналов термопар (ТП)

Определение основной абсолютной погрешности калибратора при преобразовании выходных сигналов ТП в значение температуры, относительно НСХ, проводить согласно схеме А.1 приложения А.

Основную абсолютную погрешность калибратора при преобразовании выходных сигналов термопар определять в контрольных точках, равных 0 %, 25 %, 50 %, 75 %, 100 % (с допустимым отклонением от точки не более  $\pm 5$  %) полного диапазона измерений для одного типа НСХ по ГОСТ Р 8.585-2001.

Для выбранного типа НСХ в меню калибратора задать значение температуры свободных концов термопары ("холодного спая")  $T_{xc} = 0$  °С. Измерение проводить в режиме постоянного значения  $T_{xc}$ .

По таблице НСХ ГОСТ Р 8.585-2001 определить значение напряжения постоянного тока, соответствующее значению температуры в  $i$ -ой точке и установить его на эталонном приборе.

При отклонении напряжения на выходе калибратора напряжений  $P1$  от напряжения контрольной точки вычислить температуру по формулам расчета НСХ ГОСТ Р 8.585-2001.

Зарегистрировать показания калибратора.

Основную абсолютную погрешность калибратора при преобразовании выходных сигналов ТП  $\Delta T_{изм}$ , °С, в значение температуры в каждой точке определяют по формуле:

$$\Delta T_{изм} = T_{изм} - T_3 \quad (11)$$

где  $T_{изм}$  – значение температуры, измеренное калибратором, °С;

$T_3$  – значение температуры, соответствующее значению напряжения постоянного тока на вольтметре, °С.

Результаты считают положительными, если полученные значения основной абсолютной погрешности не превышают пределов, указанных в описании типа.

8.4.12 Определение основной абсолютной погрешности калибратора при воспроизведении (имитации) выходных сигналов термопар (ТП)

Определение основной абсолютной погрешности калибратора при воспроизведении (имитации) выходных сигналов ТП относительно НСХ, проводить согласно схеме А.4 приложения А.

Основную погрешность калибратора при воспроизведении (имитации) выходных сигналов ТП относительно НСХ определять в контрольных точках, равных 0 %, 25 %, 50 %, 75 %, 100 % (с допустимым отклонением от точки не более  $\pm 5$  %) полного диапазона измерений для одного типа НСХ по ГОСТ Р 8.585 – 2001.

Для выбранного типа НСХ в меню калибратора задать значение температуры свободных концов термопары ("холодного спая")  $T_{xc} = 0$  °С. Измерение проводить в режиме постоянного значения  $T_{xc}$ .

Основную абсолютную погрешность калибратора при воспроизведении (имитации) выходных сигналов ТП,  $\Delta T_{изм}$ , °С, относительно НСХ в каждой точке определяют по формуле:

$$\Delta T_{воспр} = T_{воспр} - T_3 \quad (12)$$

где  $T_{воспр}$  – значение температуры, имитируемое калибратором, °С;

$T_3$  – значение температуры по НСХ ГОСТ Р 8.585-2001, соответствующее значению напряжения постоянного тока на вольтметре, °С.

Результаты считают положительными, если полученные значения основной абсолютной погрешности не превышают пределов, указанных в описании типа.

8.4.13 Определение допускаемой абсолютной погрешности компенсации значения термо-ЭДС

Определение погрешности проводится с использованием кабеля КТП при наличии его в комплекте поставки калибратора (поставляется по заказу).

Собрать схему в соответствии с рисунком А.7 приложения А.

Рабочий конец термопары поместить в сосуд с водой с температурой  $(20 \pm 2)$  °С. Для определения температуры воды используется термометр.

Примечание – Зона подключения выводов термопары должна быть изолирована от воздействия воздушных потоков.

В меню калибратора "Опции" – "Термозонд" выбрать тип НСХ ТС, который установлен в кабеле КТП.

В меню калибратора выбрать режим "Измерение":

- "Термопара";

- "К (ТХА)";

- Значение Тхс: "Изм. внеш. Т-Р"

Выдержать схему 10-15 минут;

Снять показание температуры, измеряемой калибратором Тизм;

Вычислить абсолютную погрешность компенсации значения термо-ЭДС как разность показаний калибратора и эталонного термометра.

Результаты считают положительными, если полученное значения абсолютной погрешности не превышает  $\pm 0,3$  °С.

## 9 ОФОРМЛЕНИЕ РЕЗУЛЬТАТОВ ПОВЕРКИ

9.1 Положительные результаты поверки калибраторов оформляют свидетельством о поверке по форме, установленной в документе «Порядок проведения поверки средств измерений, требования к знаку поверки и содержанию свидетельства о поверке», утвержденному приказом Минпромторга России от 2 июля 2015 г. № 1815, и (или) отметкой в паспорте.

9.2 Знак поверки наносится на свидетельство о поверке и (или) в паспорт на калибратор.

9.3 При отрицательных результатах поверки калибратор не допускается к применению до выяснения причин неисправностей и их устранения. После устранения обнаруженных неисправностей проводят повторную поверку, результаты повторной поверки – окончательные.

9.4 Отрицательные результаты поверки калибратора оформляют извещением о непригодности по форме, установленной в документе «Порядок проведения поверки средств измерений, требования к знаку поверки и содержанию свидетельства о поверке», утвержденному приказом Минпромторга России от 2 июля 2015 г. № 1815, свидетельство о предыдущей поверке аннулируют, а калибратор не допускают к применению.

Заместитель начальника отдела испытаний  
ООО «ИЦРМ»



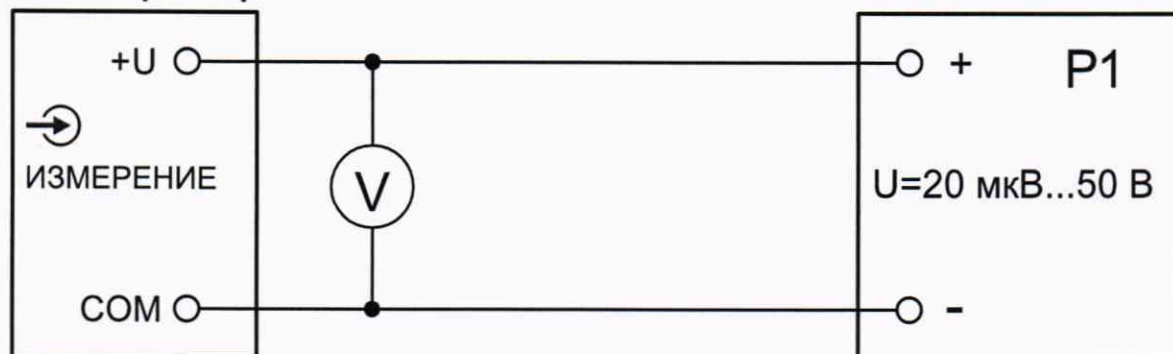
Ю. А. Винокурова

## ПРИЛОЖЕНИЕ А

(Обязательное)

Схемы подключения при поверке калибратора

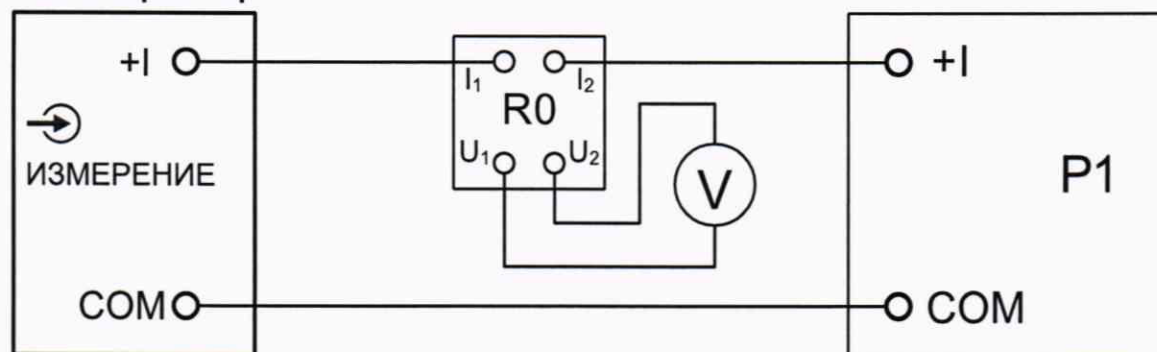
## Калибратор



P1 – Калибратор напряжений (калибратор Н4-201);  
 V – Вольтметр постоянного тока (мультиметр 3458А).

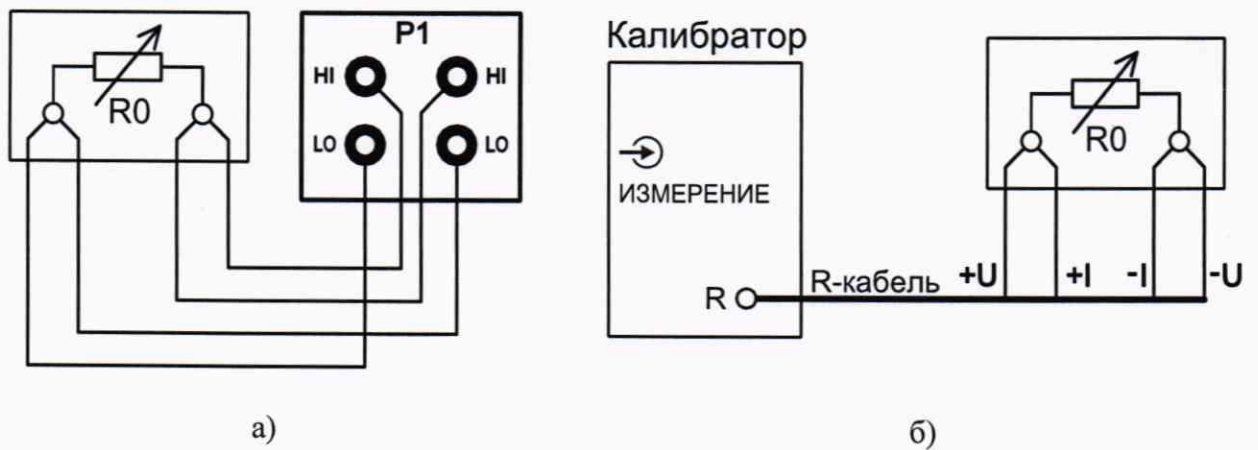
Рисунок А.1 – Схема подключения калибратора при определении основной абсолютной погрешности калибратора при измерении напряжения постоянного тока и выходного сигнала ТП

## Калибратор



R0 – Мера электрического сопротивления однозначная 50 Ом;  
 V – Вольтметр постоянного тока (мультиметр 3458А);  
 P1 – Калибратор постоянного тока (калибратор Н4-201).

Рисунок А.2 – Схема подключения калибратора при определении основной абсолютной погрешности калибратора при измерении силы постоянного тока



R0 – Мера электрического сопротивления многозначная (МС 3070-1);

P1 – Омметр (мультиметр 3458А). Подключение по 4-х проводной схеме.

а) Схема подключения при определении действительного значения электрического сопротивления постоянному току, установленного на мере электрического сопротивления постоянного тока многозначной;

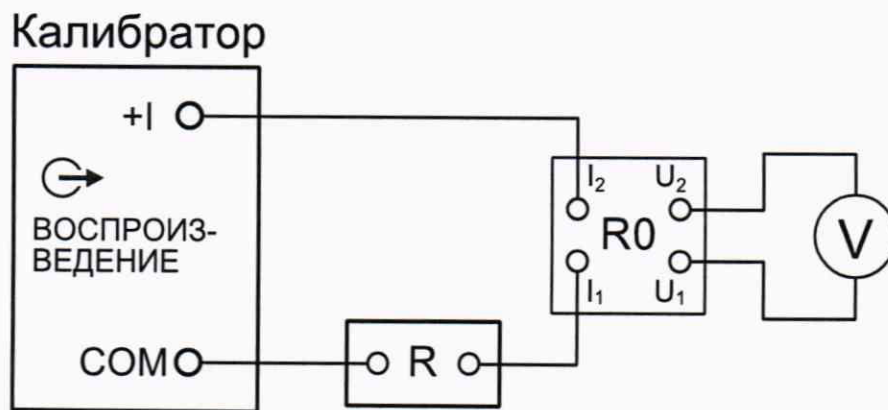
б) Схема подключения калибратора к мере электрического сопротивления постоянного тока многозначной.

Рисунок А.3 – Схема подключения калибратора при определении основной абсолютной погрешности калибратора при измерении электрического сопротивления постоянному току, выходного сигнала ТС



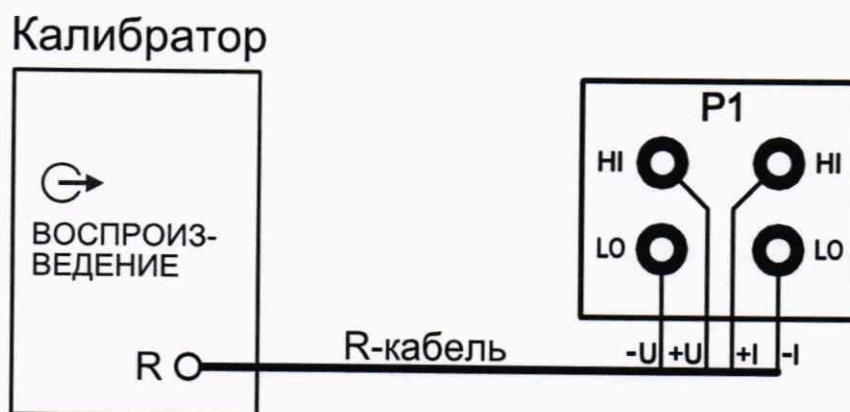
V – Вольтметр постоянного тока (мультиметр 3458А).

Рисунок А.4 – Схема подключения калибратора при определении основной абсолютной погрешности калибратора при воспроизведении напряжения постоянного тока и воспроизведении (имитации) сигналов ТП



- $R0$  – Мера электрического сопротивления однозначная 50 Ом;  
 $V$  – Вольтметр постоянного тока (мультиметр 3458А);  
 $R$  – Магазин сопротивлений P33 ( $R=200$  Ом).

Рисунок А.5 – Схема подключения калибратора при определении основной абсолютной погрешности при воспроизведении силы постоянного тока



- $P1$  – Омметр (мультиметр 3458А). Подключение по 4-х проводной схеме.  
 Ток возбуждения омметра должен находиться в пределах:  
 – от 0,2 до 2,5 мА в диапазоне измерений 0 – 400 Ом;  
 – от 0,05 до 0,6 мА в диапазоне измерений 0 – 2 кОм.

Рисунок А.6 – Схема подключения калибратора при определении основной абсолютной погрешности калибратора при воспроизведении электрического сопротивления постоянному току и сигналов ТС

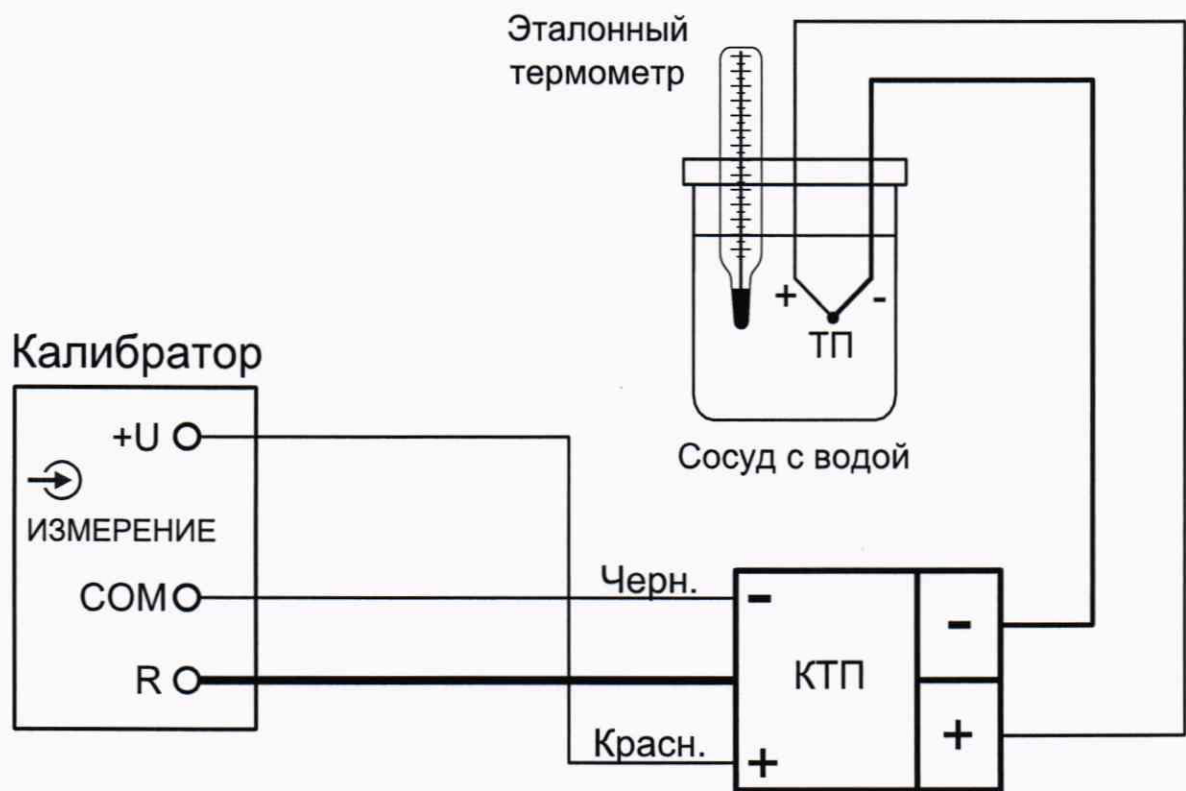


Рисунок А.7 – Схема подключения калибратора при определении абсолютной погрешности компенсации значения термо-ЭДС