

ВСЕРОССИЙСКИЙ НАУЧНО-ИССЛЕДОВАТЕЛЬСКИЙ ИНСТИТУТ РАСХОДОМЕТРИИ –
ФИЛИАЛ ФЕДЕРАЛЬНОГО ГОСУДАРСТВЕННОГО УНИТАРНОГО ПРЕДПРИЯТИЯ «ВСЕ-
РОССИЙСКИЙ НАУЧНО-ИССЛЕДОВАТЕЛЬСКИЙ ИНСТИТУТ МЕТРОЛОГИИ
им. Д.И. МЕНДЕЛЕЕВА»
ВНИИР – филиал ФГУП «ВНИИМ им. Д.И. Менделеева»

УТВЕРЖДАЮ

Заместитель директора по развитию

А.С. Тайбинский

«16» марта 2020 г.



Государственная система обеспечения единства измерений

СЧЕТЧИКИ КОЛЬЦЕВЫЕ РИНГ

Методика поверки

МП 1086-9-2020

Начальник НИО-9

К.А. Левин

Тел. отдела: +7 (843) 272-41-60

Казань
2020

Настоящая методика распространяется на счётчики кольцевые РИНГ (далее по тексту – счётчики), изготавливаемые в соответствии с ТУ 4213-003-12978946-07, и устанавливает методику их поверки при выпуске из производства, в эксплуатации и после ремонта. Счётчики проверяются (и поверяются) как с вычислителем, так и без него (при отдельном исполнении).

Рекомендуемый межповерочный интервал – 2 года.

1 ОПЕРАЦИИ И СРЕДСТВА ПОВЕРКИ

1.1 При проведении поверки должны быть выполнены операции, указанные в таблице 1.

Т а б л и ц а 1 – Операции поверки

Наименование операции	Номер пункта документа по поверке	Проведение операции при	
		первичной поверке	периодической поверке
Внешний осмотр	6.1	Да	Да
Опробование	6.2	Да	Да
Проверка идентификационных данных программного обеспечения (ПО), (при наличии вычислителя)	6.3	Да	Да
Определение метрологических характеристик счетчика	6.4	Да	Да
Определение метрологических характеристик вычислителя (только при проведении поверки счетчика и вычислителя по-отдельности)	6.5	Да	Да

1.2 Для выполнения поверки должны быть применены следующие средства поверки:

1.2.1 Рабочие эталоны 2-го или 3-го разряда с диапазоном расхода, соответствующим поверяемому счетчику в соответствии с приказом Росстандарта от 07.02.2018 г. № 256 «Об утверждении Государственной поверочной схемы для средств измерений массы и объема жидкости в потоке, объема жидкости и вместимости при статических измерениях, массового и объемного расходов жидкости».

1.2.2 Для определения метрологических характеристик вычислителя применяются следующие средства:

- генератор электрических сигналов (меандр) с погрешностью задания частоты не более $\pm 3 \cdot 10^{-3} \%$;
- счетчик импульсов (частотомер).

1.3 Все вышеперечисленные средства поверки и эталоны должны быть поверены (или аттестованы) и иметь действующую отметку о поверке.

1.4 Допускается применение аналогичных средств поверки обеспечивающих определение метрологических характеристик поверяемых СИ с требуемой точностью.

2 ТРЕБОВАНИЯ К КВАЛИФИКАЦИИ ПОВЕРИТЕЛЯ

2.1 К проведению поверки и оформлению результатов допускаются лица, имеющие право поверки средств измерений, прошедшие инструктаж по технике безопасности в установленном порядке, а также изучившие эксплуатационную документацию на применяемые средства поверки и эталоны.

3 ТРЕБОВАНИЯ БЕЗОПАСНОСТИ

3.1 Используемые при поверке электрические приборы и оборудование должны иметь надёжное заземление, соответствующие требованиям ГОСТ 12.1.030-81.

3.2 Операции по монтажу и демонтажу счётчика производить в спецодежде и с применением исправного инструмента.

3.3 При проведении поверки должны соблюдаться «Правила технической эксплуатации электроустановок потребителей», «Правила техники безопасности при эксплуатации электроустановок потребителей» и требования ГОСТ 12.2.007.0-75

3.4 Общие требования безопасности при проведении испытаний по ГОСТ 12.3.019-80.

4 УСЛОВИЯ ПОВЕРКИ

4.1 При проведении поверки должны соблюдаться следующие условия:

- температура окружающего воздуха от 15 до 30 °С;
- относительная влажность воздуха от 30 до 90 %;
- поверочная жидкость – вода или нефть (имитатор нефти).

4.2 Отсчёт показаний при проведении поверки производить после достижения установившегося режима работы эталона и поверяемого счетчика.

4.3 Рекомендуемые расходы поверочной жидкости через счетчик в зависимости от его типоразмера приведены в таблице 2. Объем проливаемой жидкости зависит от расхода и типоразмера счетчика. Рекомендуемое время измерения не менее 2 минут (для максимального расхода не менее 1 минуты).

Таблица 2 – Рекомендуемые расходы поверочной жидкости через счетчик

Типоразмер счетчика	Расход, м ³ /ч		
	минимальный	номинальный	максимальный
РИНГ-0,5-4,0	0,1	0,5	1
РИНГ-3,5-4,0	0,7	3,5	7
РИНГ-6,0-4,0	1,2	6	12
РИНГ-7,0-4,0	1,4	7	14
РИНГ-10-4,0	2	10	20
РИНГ-15-4,0	3	15	30
РИНГ-30-4,0	6	30	60

5 ПОДГОТОВКА К ПОВЕРКЕ

5.1 Проверить правильность монтажа поверяемого счётчика в соответствии с эксплуатационной документацией.

5.2 Проверить герметичность системы, состоящей из поверяемого счетчика, поверочной установки и соединительных трубопроводов на отсутствие протечек поверочной жидкости, искажающие результаты измерений.

5.3 Систему считать герметичной, если при рабочем давлении на номинальном расходе счетчика в течение 2 минут не наблюдается течи или появления капель поверочной жидкости в соединениях.

5.4 Подготовку средств измерений к работе произвести согласно их эксплуатационной документации.

5.5 Счетчик РИНГ-0,5-4,0-8К поверять в специальном корпусе, предназначенном для поверки, по конструкции полностью идентичному заводскому, установленному на поверочных установках.

5.6 Перед началом поверки все средства измерения должны быть выдержаны во включенном состоянии в течении времени, необходимого для установления рабочего состояния, при этом следует руководствоваться характеристиками установления рабочего режима, приведенными в технической документации на каждое конкретное средство измерения.

6 ПРОВЕДЕНИЕ ПОВЕРКИ

6.1 Внешний осмотр

При внешнем осмотре должно быть установлено соответствие счетчика следующим требованиям:

а) на изделиях не должно быть механических повреждений и дефектов покрытий, ухудшающих их внешний вид и препятствующих их применению;

б) надписи и обозначения должны быть четкими и соответствовать требованиям технической документации.

6.2 Опробование

6.2.1 Обеспечить прохождение через счетчик поверочной жидкости и проверить изменение показаний на индикаторе вычислителя счетчика или на эталоне.

6.3 Проверка идентификационных данных программного обеспечения (далее по тексту – ПО) счетчика

6.3.1 Для проверки идентификационных данных ПО необходимо включить питание вычислителя счетчика. При помощи клавиатуры вычислителя выйти в корневое меню. Выбрать пункт меню «Серийный номер» и войти в него, информация о идентификационном наименовании, номере версии и цифровом идентификаторе ПО должна соответствовать таблице 3.

Таблица 3 – Идентификационные данные ПО

Идентификационные данные (признаки)	Значение				
	Идентификационное наименование ПО	ВМКС-2-01	ВМКС-5	ВСУ-1	ВМКС-4
Номер версии ПО	4.00	2.01	1.20	4.30	2.05
Цифровой идентификатор ПО	8411	144CE916	C28A32B2	DC28	1947
Алгоритм вычисления цифрового идентификатора ПО	CRC16	CRC32	CRC32	CRC16	CRC16
Тип вычислителя	ВМКС-2-01	ВМКС-5	ВСУ-1	ВМКС-3 ВМКС-4	ВМКС-6

6.4 Определение метрологических характеристик счетчика

6.4.1 Относительную погрешность счетчика при измерении объема жидкости определяют сравнением значений объема, измеренного счетчиком с показаниями поверочной установки не менее, чем в трех точках, соответствующих каждому расходу по таблице 2. п. 4.3. Допустимое отклонение установленного расхода $\pm 5\%$.

6.4.2 В протокол поверки (см. приложение А) заносятся значения объема, измеренного счетчиком, объема, измеренного поверочной установкой, действительного расхода и погрешность. Значения в протокол заносятся вручную или формируются автоматически, в зависимости от типа применяемого эталона.

6.4.3 При соотношении погрешностей поверяемого счетчика и эталона от 3:1 до 1,5:1 дополнительно необходимо выполнить следующие действия:

- количество измерений на каждом расходе увеличивается до пяти раз;
- дополнительно к расчету погрешности счетчика вычисляют средне квадратичное отклонение результатов измерения и проверяют соблюдение условия:

$$S = \sqrt{\frac{\sum_i^n \left(\frac{K_{Vi} - \bar{K}_V}{\bar{K}_V}\right)^2}{n-1}} \cdot 100 \leq 0,3 \%, \quad (1)$$

где K_{Vi} – коэффициент объема при i -ом измерении, который вычисляется по формуле (2);
 \bar{K}_V – среднее значение коэффициента объема, который вычисляется по формуле (3);
 n – общее количество измерений.

$$K_{Vi} = \frac{V_э}{V_{сч}}, \quad (2)$$

где $V_э$ – объем жидкости, измеренный эталоном, м³;
 $V_{сч}$ – объем жидкости, измеренный счетчиком, м³.

$$\bar{K}_V = \frac{\sum_i^n K_{Vi}}{n}, \quad (3)$$

6.4.4 Относительную погрешность измерения объема жидкости вычисляют по формуле

$$\delta = \frac{V_{сч} - V_э}{V_э} \cdot 100\%. \quad (4)$$

6.4.5 Полученные значения погрешности счетчика заносятся в протокол поверки.

6.4.6 Пределы относительной погрешности измерения объема жидкости счетчиков:

- обычного исполнения ± 1,0 %;
- исполнения «Т» ± 0,7 %.

6.4.7 При значениях погрешности выше указанных в п.6.4.6 производится градуировка счетчика и повторная поверка.

6.5 Определение метрологических характеристик вычислителя

6.5.1 Установить конфигурацию, соответствующую режиму раздельного вывода выходных импульсов по каналам (см. руководство по эксплуатации вычислителя).

6.5.2 Ввести в вычислитель следующие коэффициенты:

- 1-й канал – $TM1=0,1 \text{ м}^3$; $KV1=5,9999$ л; $T_{\min} = 0,010$ с; $T_{\max} = 20$ с;
- 2-й канал – $TM2=0,1 \text{ м}^3$; $KV2=5,9999$ л; $T_{\min} = 0,010$ с; $T_{\max} = 20$ с.

Конфигурация выходных импульсных сигналов:

ВЫХОД1 – V1;

ВЫХОД2 – V2.

Для вычислителей, имеющих только один счетный канал коэффициенты устанавливаются только для одного канала.

6.5.3 В соответствии с руководством по эксплуатации подключить генератор сигналов к счетным входам вычислителя. Выходные сигналы телеметрии подать на счетные входы счетчика импульсов (или частотомера в режиме подсчета импульсов). Пример схемы подключения приведен в приложении Б.

6.5.4 Установить на генераторе частоту следования и количество импульсов согласно точке 1 таблицы 4. Допускается увеличивать количество импульсов. Тогда эталонные значения для точки поверки необходимо рассчитать по формуле

$$V_э = K_{V1} \cdot N, \quad (5)$$

где K_{V1} – коэффициент счетчика, равен 5,9999;

N - количество импульсов в пакете.

Т а б л и ц а 4 – Частота следования и количество импульсов

Точка поверки	Частота следования импульсов, Гц	Число импульсов	Эталонные значения	
			$V_э$, л	Количество выходных импульсов
1	1	500	2999,95	29
2	3	1800	10799,82	107
3	5	2500	14999,75	149

6.5.5 Провести пробный запуск пакета импульсов. На индикаторе вычислителя должно происходить накопление объемов.

6.5.6 Обнулить показания вычислителя.

6.5.7 Запустить на генераторе отправку пакета импульсов.

6.5.8 После окончания работы генератора занести в протокол (см. приложение В) показания вычислителя (V_1 , V_2) и показания счетчика импульсов.

6.5.9 Повторить действия, указанные выше для точек 2 и 3 таблицы 4.

6.5.10 Если при проведении поверки у вычислителя отключалось питание, то пробный запуск пакета импульсов провести повторно, иначе при поверке не будет учтен первый импульс.

6.5.11 Относительную погрешность преобразования вычислителя вычисляется по формуле

$$\delta_{вч} = \frac{V - V_э}{V_э} \cdot 100\%, \quad (6)$$

где V – показания вычислителя, л;

$V_э$ – эталонные значения, л.

6.5.12 Вычислитель допускается к применению, если его погрешность не превышает $\pm 0,01$ % и показания телеметрии совпадают с указанными в таблице 4.

7 ОФОРМЛЕНИЕ РЕЗУЛЬТАТОВ ПОВЕРКИ

7.1 Результаты поверки счетчиков оформляются протоколом (приложение А).

7.2 Положительные результаты поверки счетчика следует оформлять свидетельством о поверке или (и) отметкой в паспорте (формуляре) с нанесением оттиска поверительного клейма.

7.3 При отрицательных результатах поверки счётчик к применению не допускается. Выдаётся «Извещение о непригодности к применению» с указанием причин в соответствии с приказом Минпромторга России от 2 июля 2015 г. №1815 «Об утверждении Порядка проведения поверки средств измерений, требований к знаку поверки и содержанию свидетельства о поверке»

Приложение А
(рекомендуемое)

Протокол №
поверки счетчика кольцевого РИНГ

Средства поверки: _____

Тип счетчика: _____

Заводской номер: _____

Место проведения поверки: _____

Принадлежит: _____

Условия поверки:

Температура: _____ °С

Влажность: _____ %

Атм. давление _____ кПа

1. Внешний осмотр.

счетчик кольцевой РИНГ требованиям п. 6.1 методики поверки

соответствует

не соответствует

(ненужное зачеркнуть)

2. Опробование.

счетчик кольцевой РИНГ требованиям п. 6.2 методики поверки

соответствует

не соответствует

(ненужное зачеркнуть)

3. Проверка идентификационных данных программного обеспечения

счетчик кольцевой РИНГ требованиям п. 6.3 методики поверки

соответствует

не соответствует

(ненужное зачеркнуть)

4. Определение метрологических характеристик счетчика

К= _____ л.

№ п/п	Расход жидкости $Q, \text{ м}^3/\text{ч}$	Объем измеренный счетчиком $V_{\text{сч}}, \text{ м}^3 (\text{л})$	Объем жидкости измеренный поверочной установкой $V_z, \text{ м}^3 (\text{л})$	Относительная погрешность счетчика $\delta_{\text{сч}}, \%$
1				
2				
3				

Предел относительной погрешности счетчика _____ %

счетчик кольцевой РИНГ требованиям п. 6.4 методики поверки

соответствует

не соответствует

(ненужное зачеркнуть)

Поверено в соответствии с: МП 1086-9-2020 «Счетчики кольцевые РИНГ. Методика поверки».

Заключение: на основании результатов поверки счетчик кольцевой РИНГ к применению:

пригоден

не пригоден

(ненужное зачеркнуть).

Подпись и расшифровка подписи лица, проводившего поверку _____

Дата _____

5. Определение метрологических характеристик вычислителя (оформляется при проведении по п.6.5)

Тип вычислителя: _____
 Заводской номер: _____
 Место проведения поверки: _____
 Принадлежит: _____
 Средства поверки: _____
 Условия поверки:
 Температура: _____ °С
 Влажность: _____ %
 Атм. давление _____ кПа

Точка поверки	Показания вычислителя				Эталонные значения		Погрешность, %	
	V1, л	V2, л	TM1	TM2	VЭ, л	Количество выходных импульсов (TM1, TM2)	V1	V2
1					2999,95	29		
2					10799,82	107		
3					14999,75	149		

Предел относительной погрешности вычислителя _____ $\pm 0,01$ %
 вычислитель требованиям п. 6.5 методики поверки

соответствует не соответствует (ненужное зачеркнуть).

Поверено в соответствии с: МП 1086-9-2020 «Счетчики кольцевые РИНГ. Методика поверки».
 Заключение: на основании результатов поверки вычислитель ВМКС к применению:

пригоден не пригоден (ненужное зачеркнуть).

Подпись и расшифровка подписи лица, проводившего проверку _____

Дата _____ 20__ г.

Приложение Б
(обязательное)

Схема подключения вычислителя ВМКС-2-01 при поверке

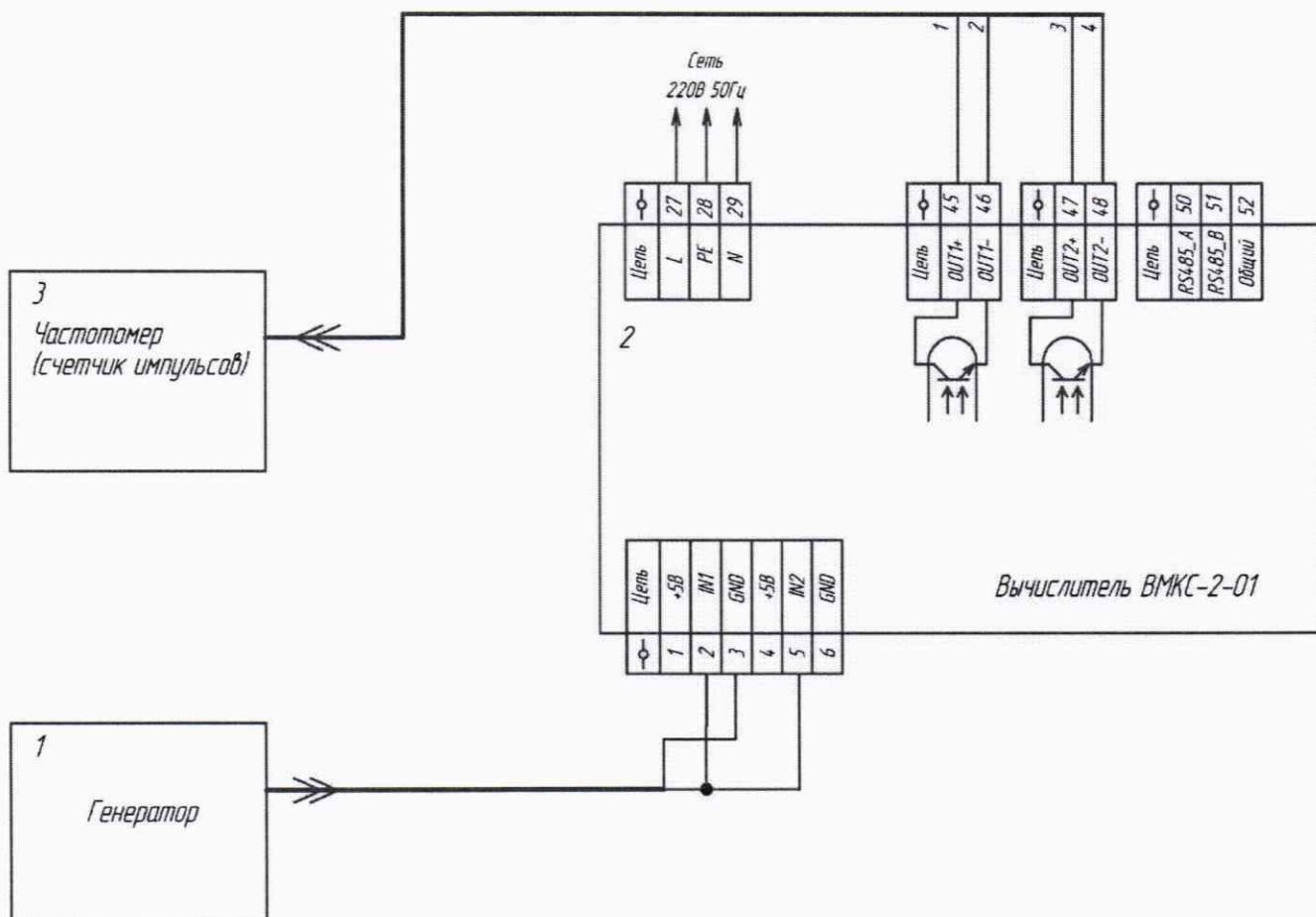


Рисунок 1

1 – генератор электрических сигналов, 2 – вычислитель ВМКС-2-01,
3 – частотомер (счетчик импульсов)