



ЗАО «Экоресурс»



УТВЕРЖДАЮ

Заместитель директора по качеству
ФГУП «ВНИИМС»



Н. В. Иванникова

«15» февраля 2016 г.

**Контроллеры модульные противоаварийной защиты,
регистрации и управления БАЗИС-100**

МЕТОДИКА ПОВЕРКИ

5ДА2.407.017 МП

и.р. 63643-16

г. Воронеж

СОДЕРЖАНИЕ

1. ОПЕРАЦИИ ПОВЕРКИ	4
2. СРЕДСТВА ПОВЕРКИ.....	5
3. ТРЕБОВАНИЯ К КВАЛИФИКАЦИИ ПОВЕРИТЕЛЕЙ	6
4. ТРЕБОВАНИЯ БЕЗОПАСНОСТИ.....	7
5. УСЛОВИЯ ПОВЕРКИ И ПОДГОТОВКИ К НЕЙ	7
6. ПРОВЕДЕНИЕ ПОВЕРКИ.....	8
7. ОФОРМЛЕНИЕ РЕЗУЛЬТАТОВ ПОВЕРКИ.....	16

Настоящая методика составлена на основе РЕКОМЕНДАЦИЙ МИ 2539–99, разработанных и утвержденных ВНИИМС.

Методика распространяется на измерительные каналы (далее — ИК) контроллера модульного противоаварийной защиты, регистрации и управления БАЗИС-100 (далее - контроллер) и устанавливает требования к их поверке или калибровке. Далее в тексте применяется термин «поверка», под которым подразумевается и поверка, и калибровка.

Интервал между поверками — 4 года.

1. ОПЕРАЦИИ ПОВЕРКИ

1.1. Перечень операций, которые проводят при поверке ИК, приведен в таблице 1.1.

Таблица 1.1 — Перечень операций для поверки ИК

Наименование операции	Обязательность проведения при поверке		Номер пункта настоящей методики
	первичной	периодической	
1. Внешний осмотр	да	да	6.1
2. Проверка электрической прочности и сопротивления изоляции	да	да ¹	6.2
3. Опробование	да	да	6.3
4. Проверка погрешности ИК преобразования сигналов силы и напряжения постоянного тока	да	да	6.4
5. Проверка погрешности ИК преобразования сигналов термопар	да	да	6.5
6. Проверка погрешности ИК преобразования сигналов термопреобразователей сопротивления	да	да	6.6
7. Проверка погрешности ИК преобразования сигналов частотно-импульсных датчиков	да	да	6.7

Примечания:

1. При периодической поверке выполняют только проверку сопротивления изоляции.
2. Операции по пп. 5—8 могут выполняться в любой последовательности.
3. После ремонта или замены любого измерительного компонента ИК поверку канала выполняют по пунктам первичной поверки.

2. СРЕДСТВА ПОВЕРКИ

2.1. Для проведения поверки погрешности ИК модуля контроллера требуется использовать РС совместимый компьютер с сервисным программным обеспечением и соответствующий преобразователь интерфейса.

2.2. При проверке погрешности ИК, на вход которых поступают сигналы от датчиков с выходным сигналом силы постоянного тока (рис. 6.1), в качестве эталона для задания входного сигнала используют вольтметр и магазин сопротивлений, имеющие в диапазоне значений 0–20 мА суммарную абсолютную погрешность в условиях поверки не более 1/5 абсолютной погрешности проверяемого ИК, например, В7-34А, Fluke 8845А, МСР-60М или другие, имеющие соответствующие характеристики. В схеме используются резисторы $R1 = 820 \text{ Ом}$ и $R2 = 22 \text{ кОм}$, рекомендуемое сопротивление на магазине — 100 Ом (можно также использовать меру электрического сопротивления, например, Р3030, с номинальным значением сопротивления 100 Ом). Для активных датчиков силы постоянного тока (рис. 6.1б) дополнительно используется любой источник постоянного тока 24 В.

Примечание – При невозможности выполнения соотношения «1/5» допускается использовать эталоны с упомянутым соотношением до «1/3», при этом погрешность ИК не должна выходить за границы, равные 0,8 от предела допускаемой погрешности ИК.

2.3. При проверке погрешности ИК контроллера, на вход которых поступают сигналы напряжения постоянного тока (рис. 6.2), в качестве эталона для задания входного сигнала используют калибратор напряжения, имеющий в диапазоне задаваемого входного сигнала абсолютную погрешность не более 1/5 абсолютной погрешности проверяемого ИК, например, Р3003, КМ300Р, Н4-7 или другие, имеющие соответствующие характеристики (см. примечание к п. 2.2).

2.4. При проверке погрешности ИК контроллера, на вход которых поступают сигналы от термопар (рис. 6.3), в качестве эталона для задания входного сигнала используют калибратор напряжения, имеющий в

диапазоне значений задаваемого входного сигнала абсолютную погрешность не более $1/5$ абсолютной погрешности проверяемого ИК, например, Р3003, ПЗ20, Н4-7 или подобный, имеющий соответствующие характеристики.

При проверке канала компенсации температуры холодного спая для задания входного сигнала от компенсационного термопреобразователя сопротивления используют магазин сопротивлений, имеющий в диапазоне задаваемого входного сигнала абсолютную погрешность не более $1/5$ абсолютной погрешности применяемого термопреобразователя сопротивления, например, Р 327, МСР-60М или другие, имеющие соответствующие характеристики (см. примечание к п. 2.2).

2.5. При проверке погрешности ИК контроллера, предназначенных для измерений сигналов от термопреобразователей сопротивления (рис. 6.4), в качестве эталона для задания входного сигнала используют магазин сопротивлений, имеющий в диапазоне задаваемого входного сигнала абсолютную погрешность не более $1/5$ абсолютной погрешности проверяемого ИК, например, Р 327, МСР-60М или подобный, имеющий соответствующие характеристики (см. примечание к п. 2.2).

2.6. При проверке погрешности ИК контроллера на вход которых поступают сигналы от частотно-импульсных датчиков (рис. 6.5) в качестве эталона для задания входного сигнала используют генератор импульсов, имеющий в диапазоне задаваемого входного сигнала погрешность по частоте не более 0,01%, например, АК ИП-3409/1 или другие, имеющие соответствующие характеристики (см. примечание к п. 2.2).

2.7. Дискретность регулирования сигналов от эталонов, подаваемых на входы ИК, и разрешающая способность эталонов при измерении аналоговых сигналов на выходах ИК, не должна превышать 0,3 номинальной ступени квантования испытываемого ИК.

3. ТРЕБОВАНИЯ К КВАЛИФИКАЦИИ ПОВЕРИТЕЛЕЙ

3.1. К поверке ИК допускают лиц, освоивших работу с контроллером, и используемыми эталонами, изучивших настоящую методику, аттестованных в соответствии с ПР 50.2.012–94 «ГСИ. Порядок аттестации поверителей средств измерений» (данное требование не распространяется на калибровку) и имеющих достаточную квалификацию.

4. ТРЕБОВАНИЯ БЕЗОПАСНОСТИ

4.1. При проведении поверки соблюдают требования безопасности, предусмотренные «Правилами технической эксплуатации электроустановок потребителей», «Правилами техники безопасности при эксплуатации электроустановок потребителей» (изд. 3), ГОСТ 12.2.007.0–75, ГОСТ 12.1.019–79, ГОСТ 12.2.091–94, и требования безопасности, указанные в технической документации на контроллер, применяемые эталоны и вспомогательное оборудование.

Персонал, проводящий поверку, проходит инструктаж по технике безопасности на рабочем месте и имеет группу по технике электробезопасности не ниже II.

4.2. Перед началом поверки проверить исправность заземляющих устройств. Все внешние части контроллера, который используется при поверке модуля, находящиеся под напряжением более 36 В, должны быть закрыты крышками.

Отсоединять и подсоединять разъемы питания, производить замену плавких предохранителей или устранять другие неисправности допускается только при выключенном питании.

5. УСЛОВИЯ ПОВЕРКИ И ПОДГОТОВКИ К НЕЙ

5.1. Изготовитель или потребитель, предъявляющий модули с ИК контроллера на поверку, представляет (по требованию организации, проводящей поверку) следующие документы:

- настоящую методику;
- эксплуатационную документацию на контроллер;
- перечень модулей и ИК, подлежащих поверке;
- протокол предшествующей поверки ИК контроллера;
- техническую документацию и свидетельства о поверке эталонов (в случае использования при поверке эталонов потребителя).

5.2. Поверяемый модуль контроллера и эталоны в процессе поверки находятся в нормальных условиях согласно технической документации на эти средства измерений.

Примечание — При невозможности обеспечения нормальных условий поверку проводят в фактических условиях эксплуатации. Условия поверки ИК модуля контроллера на месте эксплуатации не должны выходить за пределы

рабочих условий, указанных в технической документации на контроллер и эталоны. В этом случае должны быть рассчитаны пределы допускаемых погрешностей ИК контроллера и эталонов (по РД 50-453—84) для фактических условий поверки и проверено выполнение требований пп. 2.2—2.6 настоящей методики.

5.3. Перед началом поверки поверитель изучает документы, указанные в п. 5.1 и правила техники безопасности.

6. ПРОВЕДЕНИЕ ПОВЕРКИ

6.1. Внешний осмотр

При внешнем осмотре модуля контроллера проверяют маркировку, комплектность, отсутствие механических повреждений.

Не допускают к дальнейшей поверке модуль контроллера, у которого обнаружено неудовлетворительное крепление разъемов, грубые механические повреждения наружных частей, нарушение изоляции и прочие повреждения.

6.2. Проверка электрической прочности и сопротивления изоляции

Электрическую прочность и сопротивление изоляции проверяют в соответствии с ГОСТ 22261–94 и технической документацией на контроллер.

6.3. Опробование

6.3.1. Подтверждение соответствия программного обеспечения

1. Модуль контроллера с ИК подключить к компьютеру.
2. На компьютере установить и запустить программу просмотра значений аналоговых каналов `b100avv.exe`, позволяющую в реальном времени просматривать замеряемые модулем значения.
3. Настроить обмен и нажать кнопку [F10].

На экране компьютера отобразится окно с информацией о метрологически значимом ПО модуля (рис. 6.1).

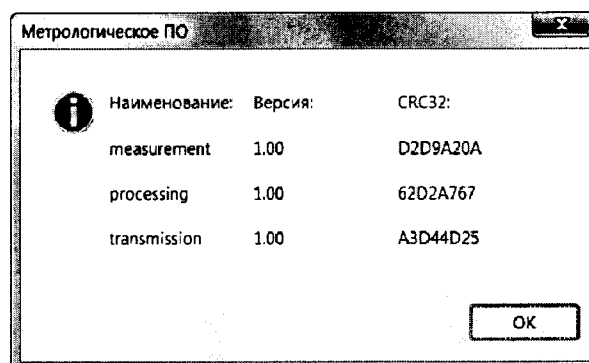


Рисунок 6.1 — Информация о метрологически значимой части ПО модуля контроллера в программе `b100avv.exe`

4. Сверить извлеченные данные метрологически значимого ПО модуля контроллера с данными, приведенными в таблице 6.1.

Таблица 6.1 — Характеристики метрологически значимого ПО модулей контроллера с ИК

Наименование ПО	Идентификационное наименование ПО	Номер версии ПО	Цифровой идентификатор ПО	Алгоритм вычисления цифрового идентификатора
Подпрограмма измерения аналоговых сигналов	measurement	1.00	D2D9A20A	CRC32
Подпрограмма обработки аналоговых сигналов и хранения значений	processing	1.00	62D2A767	CRC32
Подпрограмма передачи значений	transmission	1.00	A3D44D25	CRC32

6.3.2. Модуль контроллера и эталоны после подключения питания (и включения) прогревают в течение времени, указанного в эксплуатационной документации.

6.3.3. Модуль контроллера с ИК каналами подсоединяют к компьютеру при помощи интерфейсного преобразователя.

6.3.4. На компьютере устанавливают и запускают программу просмотра значений аналоговых каналов b100avv.

6.3.5. Опробование проводят в соответствии с РЭ на контроллер. Допускается совмещать опробование с процедурой проверки погрешности ИК.

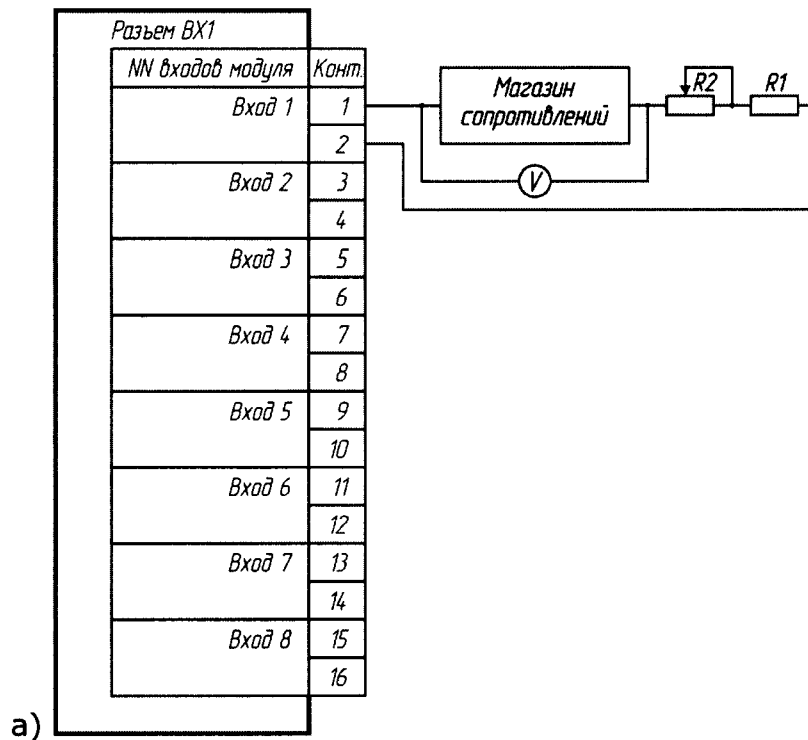
6.4. Проверка погрешности ИК аналого-цифрового преобразования сигналов силы и напряжения постоянного тока

Подключение ИК конкретных исполнений модулей контроллера осуществляют в соответствии с эксплуатационной документацией. Примеры схем проверки приведены на рис. 6.2 и 6.3.

6.4.1. На компьютере, в программе b100avv, выбирают ИК для получения измеряемых значений.

6.4.2. Проверку погрешности ИК выполняют не менее, чем в 5 точках i , равномерно распределенных в пределах диапазона преобразования.

БАЗИС-100, модули
с токовыми каналами
(от пассивных датчиков)



БАЗИС-100, модули
с токовыми каналами
(от активных датчиков)

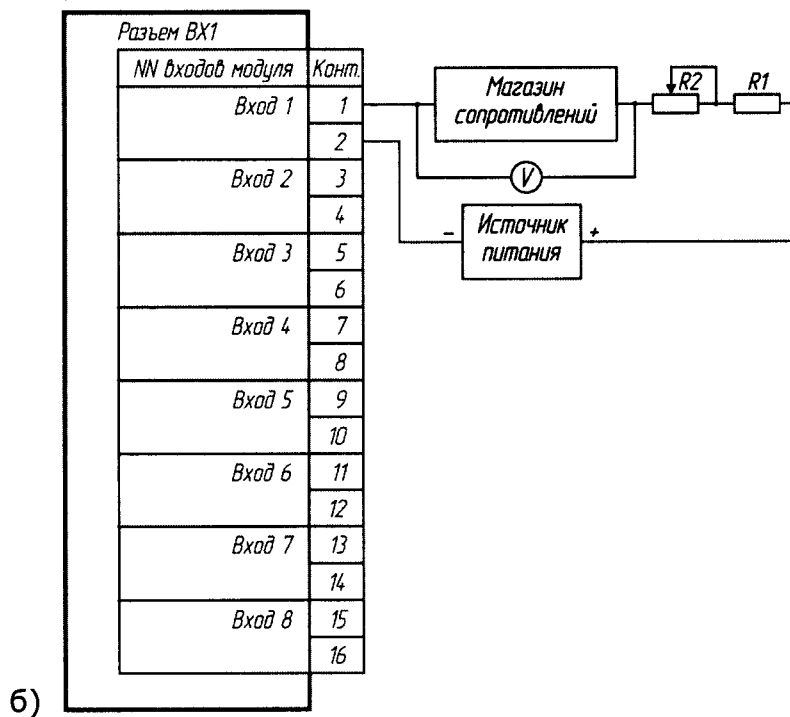


Рисунок 6.2 – Схемы проверки погрешности ИК контроллера при имитации входного сигнала силы постоянного тока:
а) пассивный датчик; б) активный датчик

БАЗИС-100, модули
с каналами напряжения

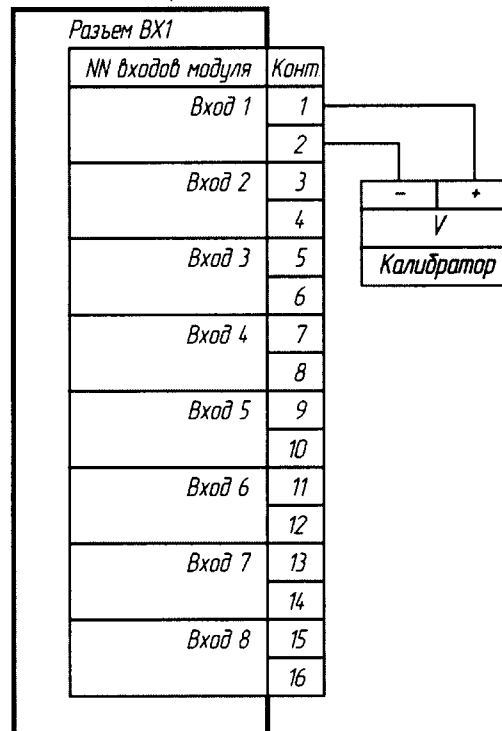


Рисунок 6.3 – Схемы проверки погрешности ИК контроллера при имитации входного сигнала напряжения постоянного тока

6.4.3. Проверку погрешности ИК выполняют определением погрешности ИК и сравнением с нормированными в документации пределами по методике, изложенной в п. 6.4.4, поскольку для контроллера выполняется неравенство

$$|\Delta| \geq 5Q,$$

где: Q — номинальная ступень квантования (единица наименьшего разряда), выраженная в единицах сигнала, поступающего на вход поверяемого ИК;

Δ — предел допускаемой абсолютной погрешности поверяемого ИК, выраженный в единицах сигнала, подаваемого на вход ИК.

6.4.4. Для каждой проверяемой точки i выполняют следующие операции:

- устанавливают значение величины, подаваемой на вход поверяемого ИК, равным X_i ;
- в программе b100avv нажимают кнопку «Старт» и наблюдают не менее четырех замеров (см. колонку «Опросов» в программе) Y_{ij} , $j=1,2,3,4$, на выходе поверяемого ИК; нажимают кнопку «Стоп»;

- за оценку абсолютной погрешности ИК в i -ой проверяемой точке принимают значение, вычисляемое по формуле:

$$\Delta_{ci} = \max \{ |Y_{ij}| - |X_i| \},$$

где: Y_{ij} — выражено в единицах подаваемого входного сигнала;

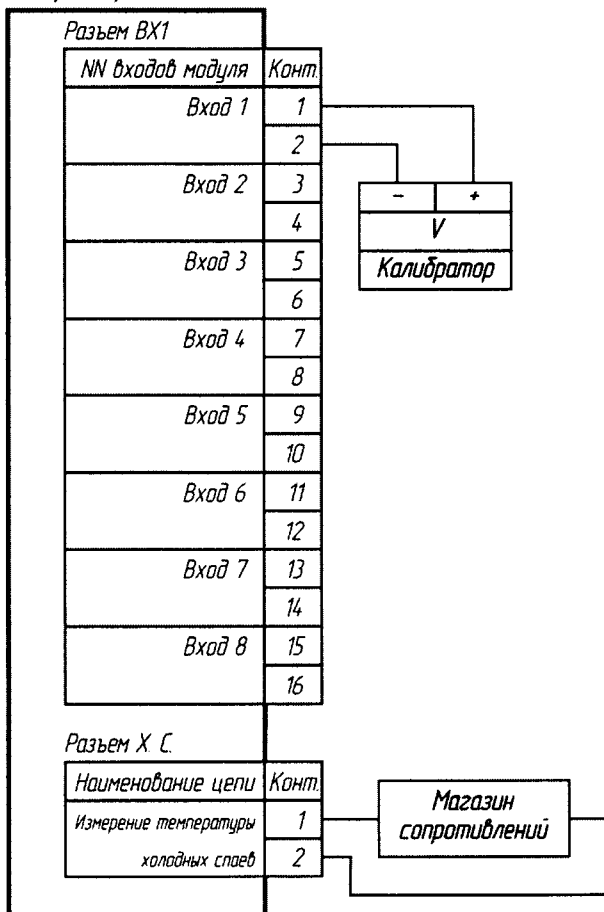
- если хотя бы в одной из проверяемых точек выполняется неравенство $\Delta_{ci} \geq |\Delta_i|$, проверяемый ИК бракуют.

В противном случае ИК признают годным.

6.5. Проверка погрешности ИК преобразования сигналов термопар

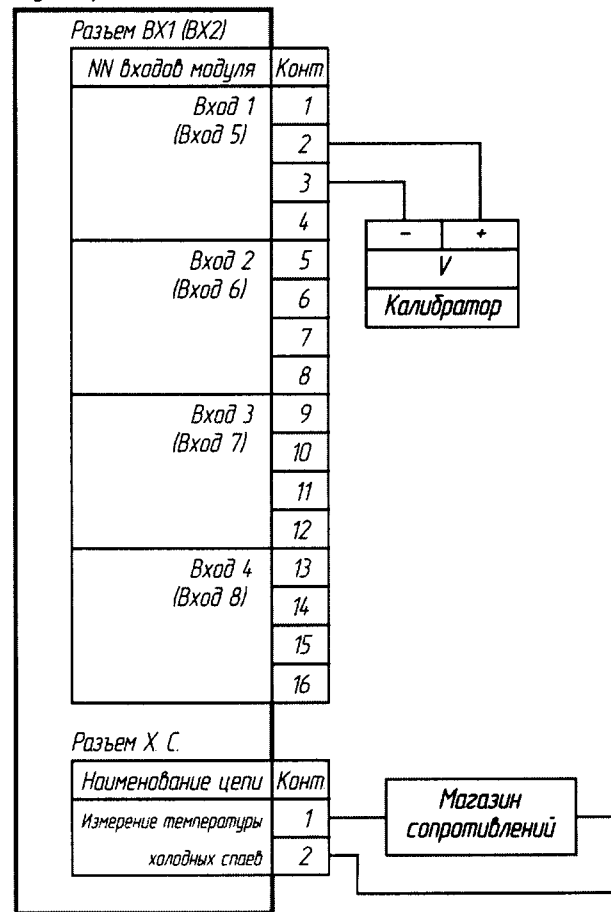
Подключение ИК конкретных исполнений модулей контроллера осуществляется в соответствии с эксплуатационной документацией. Примеры схем проверки приведены на рис. 6.4.

БАЗИС-100, модули с термопарными каналами



а)

БАЗИС-100, модули с универсальными каналами



б)

Рисунок 6.4 – Схемы проверки погрешности ИК контроллера при имитации сигнала от термопары: а) для термопарных каналов; б) для универсальных каналов

6.5.1. На компьютере, в программе b100avv, выбирают ИК для получения измеряемых значений.

6.5.2. В контроллере нормирован предел допускаемой погрешности для канала преобразования сигнала термопары с учетом погрешности канала компенсации температуры холодного спая термопары (без учета погрешности компенсационного термопреобразователя сопротивления). Проверку погрешности проводят в изложенной ниже последовательности:

- выбирают точки T_i в количестве 5 точек, равномерно распределенные по диапазону измеряемой величины (температуры) и записывают значения в °С;
- выбирают 3 точки значений T_{xcj} температуры холодного спая, равномерно распределенные по диапазону температур канала компенсации;
- выбирают проверяемые точки X_i по диапазону измеряемой величины (температуры): для первого значения T_{xc1} — точка $i=1$, для второго значения T_{xc2} — точка $i=3$, для третьего значения T_{xc3} — точка $i=5$ и записывают значения в °С;
- находят для соответствующего типа термопар по таблицам ГОСТ Р 8.585–2001 значения термоэдс U_i в мВ для температур X_i ;
- для соответствующего термопреобразователя сопротивления, с которым может работать канал компенсации, находят по таблицам ГОСТ 6651–2009 значения сопротивления в Ом для температуры T_{xc} и подают это значение сопротивления магазином сопротивлений на вход канала компенсации; находят по таблицам ГОСТ Р 8.585–2001 значение термоэдс U_{xc} в мВ, соответствующей температуре холодного спая T_{xc} ;
- для каждой проверяемой точки рассчитывают в мВ значения $X_i = (U_i - U_{xc})$.

Далее выполняют операции по п. 6.4.4.

6.6. Проверка погрешности ИК преобразования сигналов термопреобразователей сопротивления

Подключение ИК конкретных исполнений модулей контроллера осуществляется в соответствии с эксплуатационной документацией. Пример схемы проверки приведены на рис. 6.5.

БАЗИС-100, модули
с каналами от термопреобразователей
сопротивления

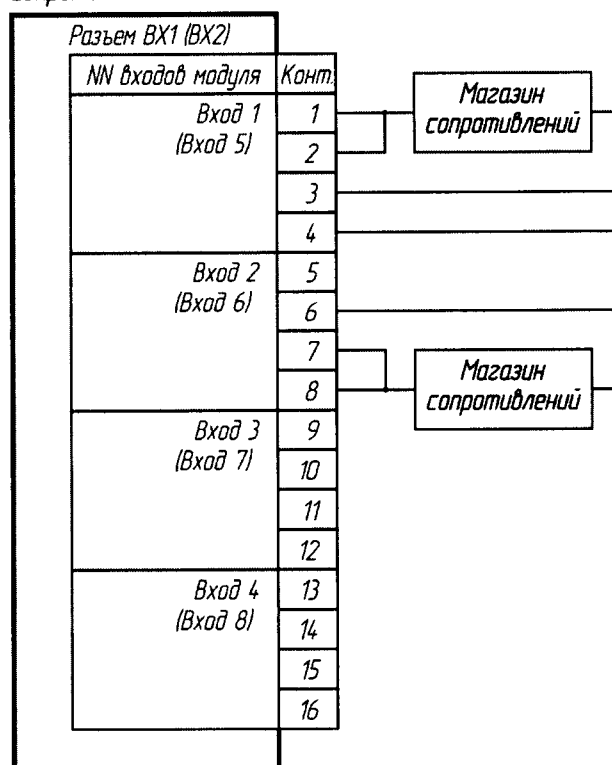


Рисунок 6.5. Схема проверки погрешности ИК контроллера при имитации сигнала от термопреобразователя сопротивления 4-х/3-х проводного

6.6.1. На компьютере, в программе b100avv, выбирают ИК для получения измеряемых значений.

6.6.2. Требования раздела распространяют на проверку погрешности ИК, осуществляющих преобразование сопротивления термопреобразователей сопротивления в значение кода, соответствующего температуре.

6.6.3. Проверку погрешности проводят в изложенной ниже последовательности:

- выбирают проверяемые точки X_i в количестве не менее 5 точек, равномерно распределенные по диапазону измеряемой величины (температуры) и записывают значения в °С;
- находят для соответствующего типа термопреобразователей сопротивления по таблицам ГОСТ 6651–2009 значения сопротивлений в Ом для температур X_i .

Далее выполняют операции по п. 6.4.4.

6.7. Проверка погрешности ИК преобразования частотно-импульсных сигналов

Подключение ИК частотно-импульсных модулей контроллера осуществляется в соответствии с эксплуатационной документацией. Пример схемы проверки приведены на рис. 6.6.

*БАЗИС-100, модули
с частотно-импульсными
каналами*

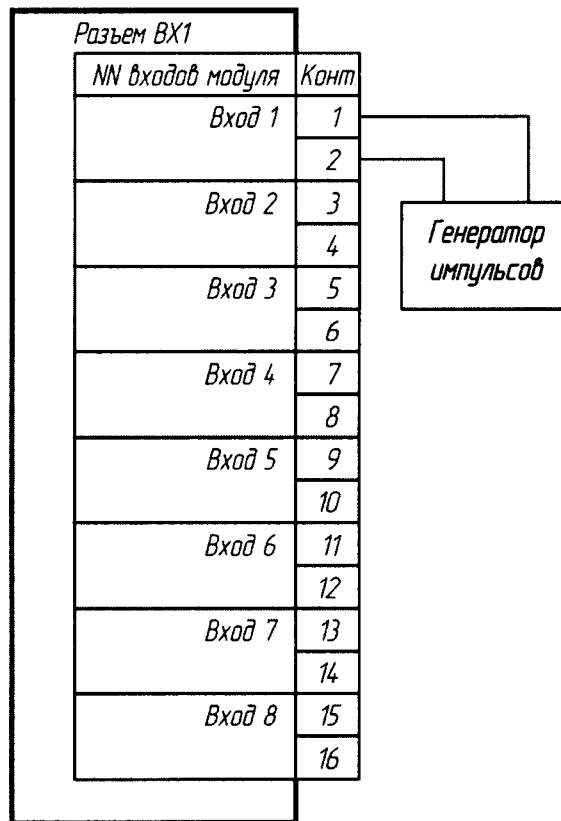


Рисунок 6.6. Схема проверки погрешности ИК модуля контроллера при имитации частотно-импульсного сигнала

6.7.1. На компьютере, в программе b100avv, выбирают ИК для получения измеряемых значений.

6.7.2. Проверку погрешности проводят в изложенной ниже последовательности:

- выбирают проверяемые точки X_i в количестве не менее 5 точек, равномерно распределенные по диапазону измеряемой величины (частоты) и записывают значения в Гц;
- выполняют операции по п. 6.4.4.

7. ОФОРМЛЕНИЕ РЕЗУЛЬТАТОВ ПОВЕРКИ

7.1. При положительных результатах поверки оформляют свидетельства о поверке модулей, входящих в состав контроллера (с указанием поверяемых ИК) по форме Приложения 1 к «Порядку проведения поверки средств измерений, требованиям к знаку поверки и содержанию свидетельства о поверки», утвержденному Приказом Минпромторга России от 02.07.2015 г. № 1815 (далее — Порядок).

Кроме того, в паспорта на поверенные модули контроллера наносят знак поверки в виде оттиска поверительного клейма, а на сами модули наносят знак поверки в виде наклейки со штрих-кодом.

7.2. Если результаты поверки модулей, входящих в состав контроллера, отрицательны, на эти модули выписывается извещение о непригодности к применению по форме Приложения 2 к Порядку.

Разработал:

Вед. инженер отдела 201 ФГУП «ВНИИМС»



Ю.И. Спесивцева