

"УТВЕРЖДАЮ"
Заместитель директора
ВНИИОФИ

_____ Н.П.Муравская

"__" _____ 2006 г.

"УТВЕРЖДАЮ"
Зам.Генерального директора
Ростест-Москва

_____ А.С.Евдокимов

"__" _____ 2006г .

**Измеритель параметров света фар
автотранспортных средств
ИПФ-01**

**МЕТОДИКА ПОВЕРКИ
М 048.000.00 ДЛ**

СОДЕРЖАНИЕ

1 ОПЕРАЦИИ ПОВЕРКИ	5
2 СРЕДСТВА ПОВЕРКИ	5
3 ТРЕБОВАНИЯ К КВАЛИФИКАЦИИ ПОВЕРИТЕЛЕЙ.....	5
4 ТРЕБОВАНИЯ БЕЗОПАСНОСТИ.....	6
5 УСЛОВИЯ ПРОВЕДЕНИЯ ПОВЕРКИ	6
6 ПОДГОТОВКА К ПОВЕРКЕ.....	6
7 ОПЕРАЦИИ ПОВЕРКИ	6
8 ОФОРМЛЕНИЕ РЕЗУЛЬТАТОВ ПОВЕРКИ	10
Приложение А	11
Приложение Б	15

Настоящая методика поверки распространяется измеритель параметров света фар автотранспортных средств ИПФ-01 (далее – прибор), предназначенный для проверки технического состояния и регулировки внешних световых приборов транспортных средств в соответствии с требованиями ГОСТ Р 51709-2001 "Автотранспортные средства. Требования к техническому состоянию и методы проверки" изм. №1.

Межповерочный интервал – 1 год.

1 ОПЕРАЦИИ ПОВЕРКИ

При проведении поверки необходимо выполнять операции, указанные в таблице 1.

Таблица 1

Наименование операции	Номер пункта методики	Проведение операции при	
		первичной поверке	периодической поверке
Внешний осмотр	7.1	+	+
Опробование	7.2	+	+
Определение погрешности измерения силы света	7.3	+	+
Определение погрешности измерения частоты следования световых проблесков фонарей указателей поворота	7.4	+	+
Определение погрешности установки оптической камеры прибора в горизонтальной плоскости	7.5	+	+
Определение погрешности измерения углов наклона светового пучка в вертикальной плоскости	7.6	+	+

2 СРЕДСТВА ПОВЕРКИ

Средства измерений, применяемые при проведении поверки, приведены в таблице 2.

Таблица 2

Номер пункта методики	Наименование и тип основного или вспомогательного средства поверки; обозначение нормативного документа, регламентирующего технические требования и (или) метрологические и основные технические характеристики средства поверки
7.3	Вольтметр В7-54, № Госреестра 15250-96
	Эталонный телецентрический осветитель ЭТО-1
	Источник питания постоянного тока ТЕС15/14 (Б5-21)
7.4	Генератор импульсов Г5-60, № Госреестра 5463-76
	Источник питания постоянного тока Б5-66, № Госреестра 11385-88 (Б5-21, Б5-71)
	Реле РПГ9-05102У3
7.5; 7.6	Угломерный экран (Рис. А4 Приложения А), лазерный источник света (лазерная указка).

Примечание - Вместо указанных в перечне образцовых и вспомогательных средств измерений допускается применять аналогичные, обеспечивающие требуемую точность измерений.

Допускается использование других моделей генераторов импульсов вместо Г5-60 с погрешностью до 10%.

3 ТРЕБОВАНИЯ К КВАЛИФИКАЦИИ ПОВЕРИТЕЛЕЙ

К проведению поверки допускаются лица со специальным образованием, имеющие право поверки и обладающие опытом работы с поверяемым оборудованием.

4 ТРЕБОВАНИЯ БЕЗОПАСНОСТИ

4.1 Перед проведением поверки следует изучить техническое описание и руководство по эксплуатации на поверяемый прибор и приборы, применяемые при поверке.

4.2 К поверке допускаются лица, прошедшие инструктаж по технике безопасности при работе на электроустановках.

4.3 Перед проведением поверки должны быть выполнены следующие работы:

- все детали прибора и средства поверки должны быть очищены от пыли и грязи;
- приборы должны быть заземлены.

5 УСЛОВИЯ ПОВЕРКИ

При проведении поверки должны соблюдаться следующие условия:

Температура окружающей среды, ° С	20±5
Относительная влажность воздуха, %.	65±15
Атмосферное давление, кПа	100±4
Напряжение и частота питающей сети, В, Гц	220 ⁺¹⁰ ₋₁₅ , 50±1

6 ПОДГОТОВКА К ПОВЕРКЕ

Перед проведением поверки должны быть выполнены следующие подготовительные работы:

- проверка полноты комплектности прибора и его документации;
- проверка параметров сети питания;
- подготовка вспомогательных устройств, заземление измерительных приборов;
- установка оборудования и поверяемого прибора.

7 ОПЕРАЦИИ ПОВЕРКИ

7.1 Внешний осмотр

При внешнем осмотре проверяется:

- отсутствие видимых нарушений покрытий прибора;
- соответствие номера прибора, указанному в паспорте.
- комплектность прибора.

Должно быть установлено наличие:

- надписей на шильдике приборов, определяющих наименование прибора и товарный знак предприятия - изготовителя, обозначение и заводской номер приборов, класс точности, год выпуска.

7.2 Опробование

При опробовании должно быть установлено соответствие оптико-механических элементов прибора следующим требованиям:

- оптическая камера должна перемещаться по штативу без заеданий и надежно фиксироваться в любом положении во всем диапазоне перемещений;
- штатив должен поворачиваться вокруг своей оси;
- оптический визир и кронштейн системы ориентации должны надежно фиксироваться на своих осях и не должны самопроизвольно изменять своего положения;
- экран прибора должен перемещаться плавно без рывков и заеданий при изменении его расположения;
- прибор должен быть отъюстирован, т.е. плоскости экрана и линзы должны быть параллельны (проверка осуществляется с помощью угольника).

Опробование прибора производится в следующей последовательности:

- установить прибор в рабочее положение;
- проверить правильность работы измерительного блока в соответствии с п.2.3 руководства по эксплуатации М 048.000.00 РЭ.

В случае неисправности прибора отключить и направить в ремонт.

7.3 Определение погрешности измерения силы света

7.3.1 Поверяемый прибор и источник света располагаются на одной оптической оси таким образом, чтобы расстояние между линзой прибора и источником света было 300...500 мм. С помощью вольтметра установить на клеммах источника света прибора необходимое напряжение.

7.3.2 Установить поверяемый прибор в рабочее положение и включить его. Измерения проводить в любом из режимов 1...А в соответствии с указаниями руководства по эксплуатации М 048.000.00 РЭ.

7.3.3 Включить источник света и прибор.

7.3.4 Снять показания силы света прибора $I_{изм}$ без ослабления светового потока. Измерения проводят в любом из режимов 1...А в соответствии с указаниями руководства по эксплуатации М 048.000.00 РЭ пятикратно.

7.3.5 Установить в осветитель первую диафрагму ослабления светового потока. Провести измерения силы света по п. 7.3.4. Аналогичные измерения провести, устанавливая в осветитель диафрагмы из комплекта ЭТО-1.

7.3.6 Рассчитать относительную погрешность измерения силы света для каждого установленного значения силы света по формуле:

$$\delta = \frac{I_{изм} - K \times I_{эт}}{K \times I_{эт}} \times 100\%$$

где $I_{изм}$ - среднее арифметическое значение показаний прибора, кд;

$I_{эт}$ - установленное значение силы света источника света, кд;

K – коэффициент ослабления силы света при установке диафрагмы.

7.3.7 Максимальное значение относительной погрешности прибора δ не должно превышать $\pm 15\%$.

7.3.8 При отсутствии эталонного телецентрического осветителя ЭТО-1 для поверки прибора ИПФ-01 допускается применять другие источники света, например автомобильные фары типа CR (HCR), эталонные фары по ГОСТ 3544-75 с силой света 625,750,1000,1600,10000 кд, фары ближнего света ВА3-2110.

Если в конструкции фар есть элементы, формирующие светотеневую границу – их нужно удалить.

Перед применением этих фар, необходимо определить их силу света.

Определение силы света фар производится по методике приложения Б.

Определение погрешности прибора ИПФ-01 при измерении силы света производится аналогично пунктам 7.3.1...7.3.7 настоящей методики. Эталонное значение силы света фары устанавливается по значениям напряжения и тока лампы из протокола, оформленного по методике приложения Б.

7.4 Определение погрешности измерения частоты следования световых проблесков фонарей указателей поворота

7.4.1. Выполнить соединения в соответствии со схемой, приведенной на рис.1 приложения А.

Установить выносной приемник света из комплекта прибора в непосредственной близости с эталонным задним фонарем (секция указателя поворота).

Органы управления генератора установить в следующие положения:

- одиночные импульсы,
- амплитуда импульсов – 5 В,
- задержка включения импульсов - 0,000 секунд,
- внешний запуск.

Установить значения периода импульсов и длительности импульсов, соответствующими проверяемым значениям частоты следования проблесков и

соотношениям длительности горения источника света ко времени цикла работы фонаря в соответствии с таблицей 3.

Таблица 3

Режим работы указателя поворота		Установки на генераторе	
Частота проблесков, Гц	Соотношение длительности горения источника света ко времени цикла, %	Период импульсов, сек	Длительность импульсов, сек
0,5	30	2,000	0,600
	50		1,000
	75		1,500
1,0	30	1,000	0,300
	50		0,500
	75		0,750
1,5	30	0,667	0,200
	50		0,333
	75		0,500

7.4.2 Включить проверяемый прибор в режиме «В». К проверяемому прибору подключить разъем выносного приемника света и датчика включения указателя поворота.

Кратковременно нажать кнопку датчика включения указателя поворота. Лампа заднего фонаря должна включиться и мигать с частотой, установленной на генераторе. После установления на индикации прибора стабильных показаний считать результаты измерения.

Нажать кнопку **ОТМЕНА** на приборе и выйти из режима «В» без сохранения результатов в памяти прибора в соответствии с п.2.4.6 руководства по эксплуатации М 048.000.00 РЭ.

Провести измерения пятикратно для каждой пары задаваемых значений частоты и соотношения длительности горения источника света ко времени цикла.

Вычислить средние значения показаний прибора для каждого режима работы указателя поворота.

7.4.3 Для каждого режима работы указателя поворота вычислить значение абсолютной погрешности измерения частоты следования проблесков по следующей формуле:

$$\Delta_F = F_{\text{изм}} - F_{\text{ген}}$$

где: Δ_F - абсолютная погрешность измерения частоты следования проблесков, Гц

$F_{\text{изм}}$ - измеренное значение частоты следования проблесков, Гц

$F_{\text{ген}}$ - истинное значение частоты следования проблесков, Гц

7.4.4 Максимальное значение абсолютной погрешности измерения частоты следования проблесков не должно превышать $\pm 0,1$ Гц.

7.5 Определение абсолютной погрешности установки оптической камеры прибора в горизонтальной плоскости.

7.5.1 Установить лазерный источник света на горизонтальную поверхность, расположенную на высоте 70...90 см от уровня пола. Его конструкция должна позволять изменять угол наклона луча лазера в диапазоне от плюс 3 до минус 6 градусов от линии горизонта. Угол наклона луча лазера изменяется вращением регулировочного винта (см. рис.3 Приложения А).

7.5.2 Установить при помощи теодолита, нивелира или жидкостного уровнемера угломерный экран, который должен быть изготовлен в соответствии с таблицей 5 по рис. 4 (Приложение А) на расстоянии 5000 ± 5 мм от лазерного источника света таким образом, чтобы линия «0 – 0» угломерного экрана находилась в горизонтальной плоскости с лазерным источником света.

7.5.3 Вращением регулировочного винта добейтесь, чтобы центр луча лазерного источника совпал с линией "0 – 0" угломерного экрана.

7.5.4 Установить прибор на горизонтальную площадку таким образом, чтобы линза оптической камеры прибора находилась на расстоянии 30...50 см от лазерного источника света.

7.5.5 Ослабив винты крепления линзы оптической камеры прибора, сложить линзу, удалив ее из оптического тракта. Проверить и при необходимости выставить горизонтальность оптической камеры прибора с помощью пузырькового уровня. Горизонтальность изменяется вращением регулировочных винтов крепления колес.

7.5.6 Рукояткой перемещения экрана прибора добиться, чтобы центр луча лазерного источника совпал с линией «0» экрана прибора в центральной его части.

7.5.7 Переместить прибор в плоскости, перпендикулярной лучу лазерного источника так, чтобы луч находился на правом краю экрана прибора. Вращением регулировочного винта лазерного источника света добиться, чтобы центр луча лазерного источника совпал с линией «0» экрана прибора.

7.5.8 Переместить прибор в плоскости, перпендикулярной лучу лазерного источника так, чтобы луч лазерного источника попал на угломерный экран. По положению луча на угломерном экране определить абсолютную погрешность установки оптической камеры прибора в правой крайней точке экрана.

7.5.9 Аналогично (п.7.6.7, п.7.6.8) определить абсолютную погрешность установки оптической камеры прибора в левой крайней точке экрана.

7.5.10 Абсолютная погрешность установки оптической камеры прибора в левой и правой крайних точках экрана не должна превышать ± 30 угл. мин.

7.5.11 Вернуть линзу оптической камеры прибора в рабочее положение.

7.6 Определение абсолютной погрешности измерения углов наклона светового пучка в вертикальной плоскости

7.6.1 При необходимости выполнить действия по подготовке к определению погрешности (см. п.п.7.5.1÷7.5.4).

7.6.2 Установить центр линзы прибора так, чтобы он по высоте примерно (± 3 см) совпадал с центром лазерного источника света.

7.6.3 Рукояткой перемещения экрана прибора установить шкалу отсчета перемещения экрана в положение «**10В**». Вращением регулировочного винта лазерного источника света добиться, чтобы центр луча совпал с линией «0» экрана прибора.

7.6.4 Переместить прибор в плоскости, перпендикулярной лучу лазерного источника так, чтобы луч лазерного источника попал на угломерный экран. По положению луча на угломерном экране определить значение угла наклона луча лазерного источника. Это значение должно быть равно $-(50 \pm 22)$ мм, что соответствует углу наклона $-(34 \pm 15)$ угл. мин.

7.6.5 Повторить действия по п.п.7.6.3, п.7.6.4 для других значений шкалы отсчета перемещения экрана прибора в соответствии с таблицей 5.

Таблица 5

Отметка на угломерном экране	Угловое смещение отметки относительно линии горизонта «0 – 0», угл. мин	Расстояние от линии горизонта «0 – 0» до отметки, мм
Линия горизонта «0 – 0»	0	0
10В	-34	-50
13В	-45	-65
15В	-52	-75
17В	-60	-88
20В	-69	-100
22В	-75	-110
10Н	- 120	-175
13Н	- 131	-191
15Н	- 138	-201
17Н	- 146	-213
20Н	- 155	-225
22Н	-161	-234
10.3В	112	163
20.3В	88	128
40.3В	6	9
10.3Н	- 248	-361
20.3Н	- 272	-396
40.3Н	- 354	-517

Примечания

- 1 Отрицательному значению угла наклона светового луча соответствует его положение ниже линии «0 – 0» на угломерном экране.
- 2 Отклонению светового луча на ± 15 угл. мин. соответствует линейное отклонение на угломерном экране ± 22 мм.

8 ОФОРМЛЕНИЕ РЕЗУЛЬТАТОВ ПОВЕРКИ

8.1 Положительные результаты первичной поверки оформляются записью в паспорте на прибор и нанесением оттиска поверочного клейма или печатью, удостоверенной подписью поверителя.

8.2 Положительные результаты периодической поверки оформляются свидетельством установленной формы.

8.3 При отрицательных результатах прибор признают негодным к применению. На него выдают извещение о непригодности с указанием причин. Свидетельство аннулируют, прибор снимается с эксплуатации.

Приложение А

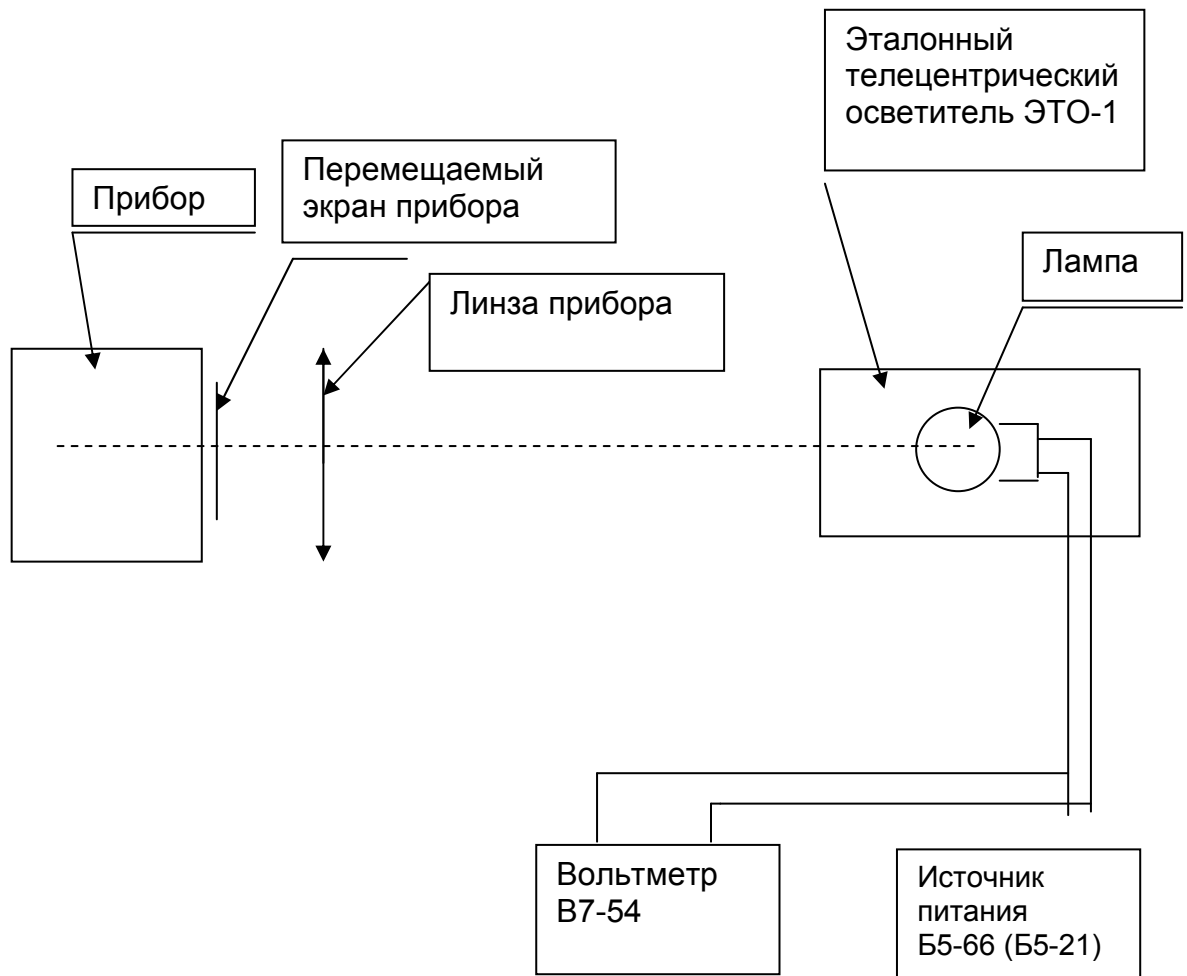


Рисунок А1- Структурная схема определения погрешности измерения силы света

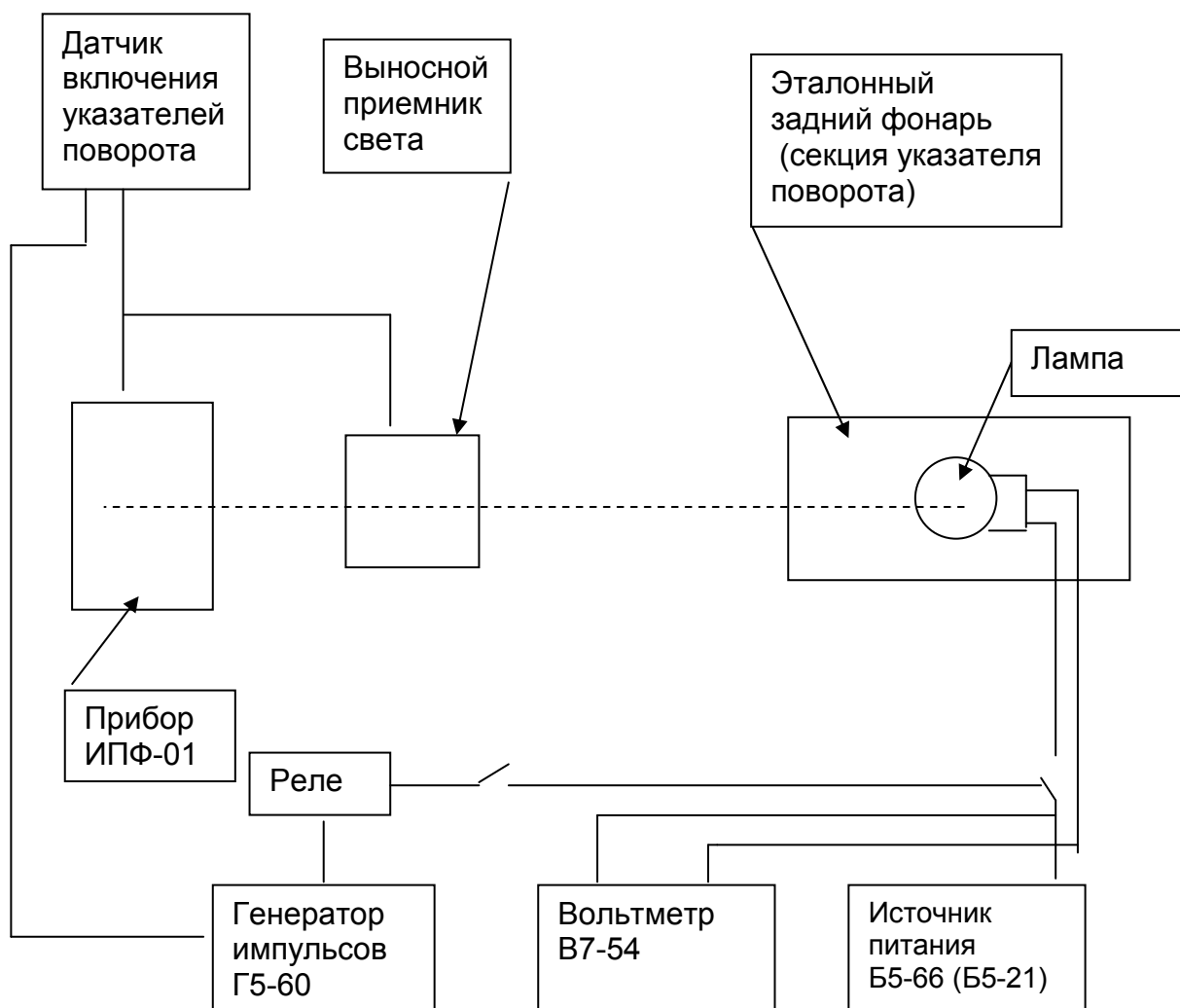


Рисунок А2 - Структурная схема измерения частоты следования проблесков указателя поворота

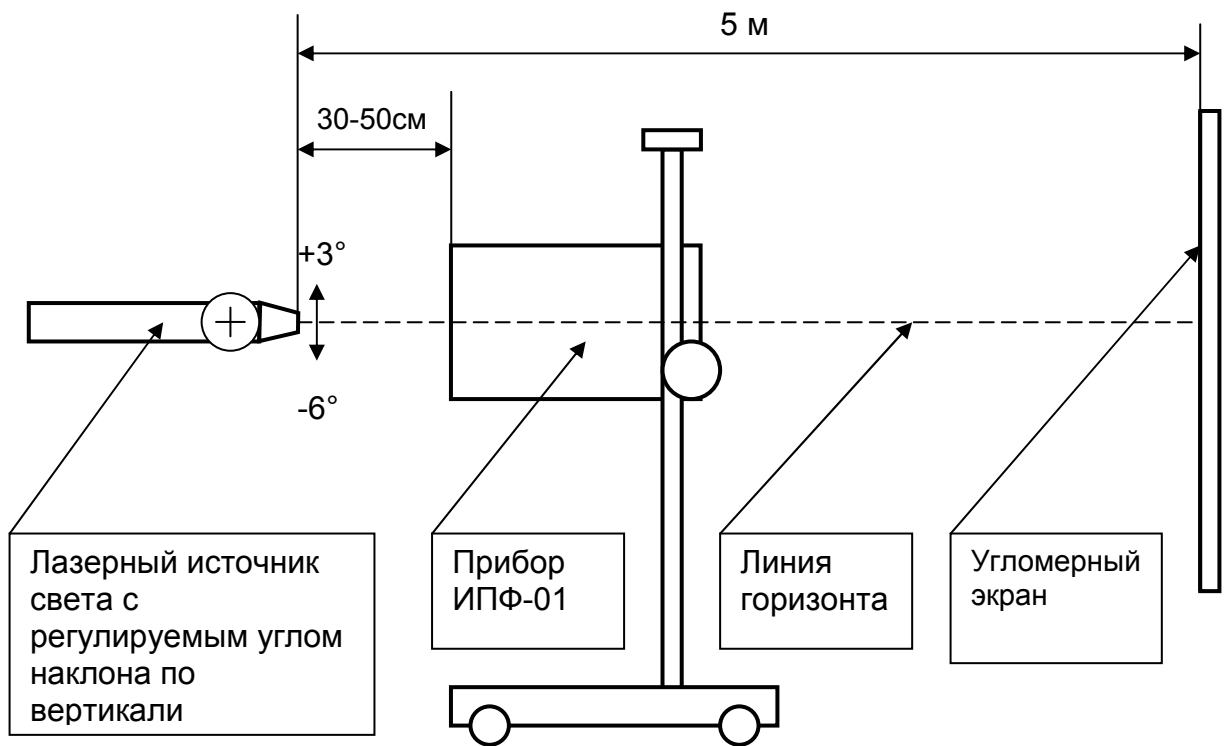


Рисунок А3 - Структурная схема измерения углов наклона оптической камеры

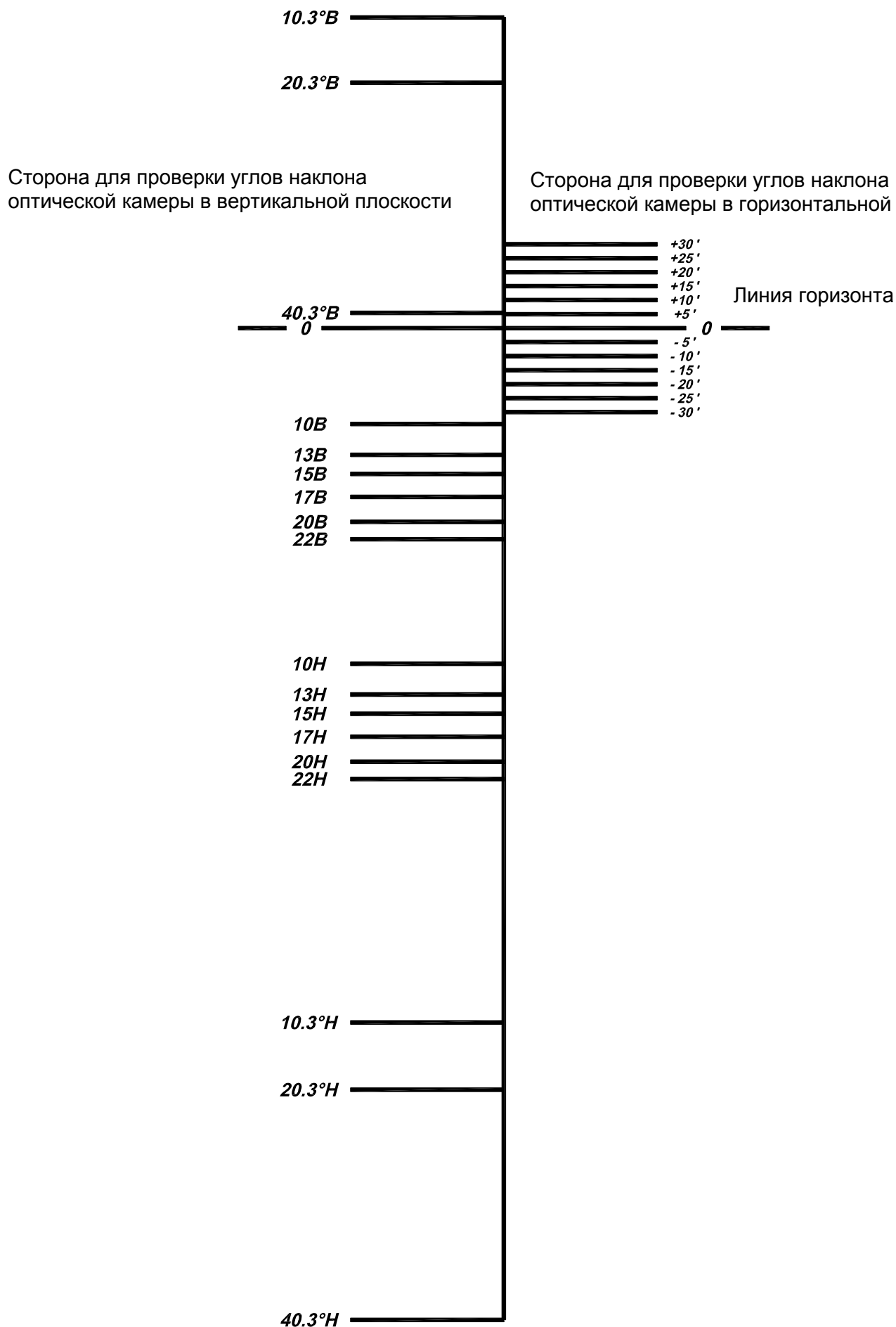


Рисунок А 4 - Разметка угломерного экрана в соответствии с таблицей 5

Приложение Б

Определение силы света фар, применяемых для поверки прибора ИПФ-01 при отсутствии эталонного телецентрического осветителя ЭТО-1

При отсутствии эталонного телецентрического осветителя ЭТО-1 допускается применять для поверки прибора ИПФ-01 другие источники света (фары), предварительно определив силу света выбранного источника.

Если в конструкции источника света есть элементы, формирующие светотеневую границу – их нужно удалить.

Для измерения силы света источника необходимо собрать схему в соответствии с рисунком Б1. Блок питания фары должен быть регулируемым с выходным постоянным напряжением от 0 до 15В, допускающий ток в нагрузке до 10 А. Рекомендуется использовать блок питания типа Б5-71, Б5-71/1М.

В качестве люксметра рекомендуется использовать люксметр «ТКА-ЛЮКС» ТУ 4437-005-16796024 или аналогичный.

Фара должна располагаться на одной оптической оси с фотометрической головкой люксметра, которая в свою очередь должна быть расположена в центре светового пятна излучателя.

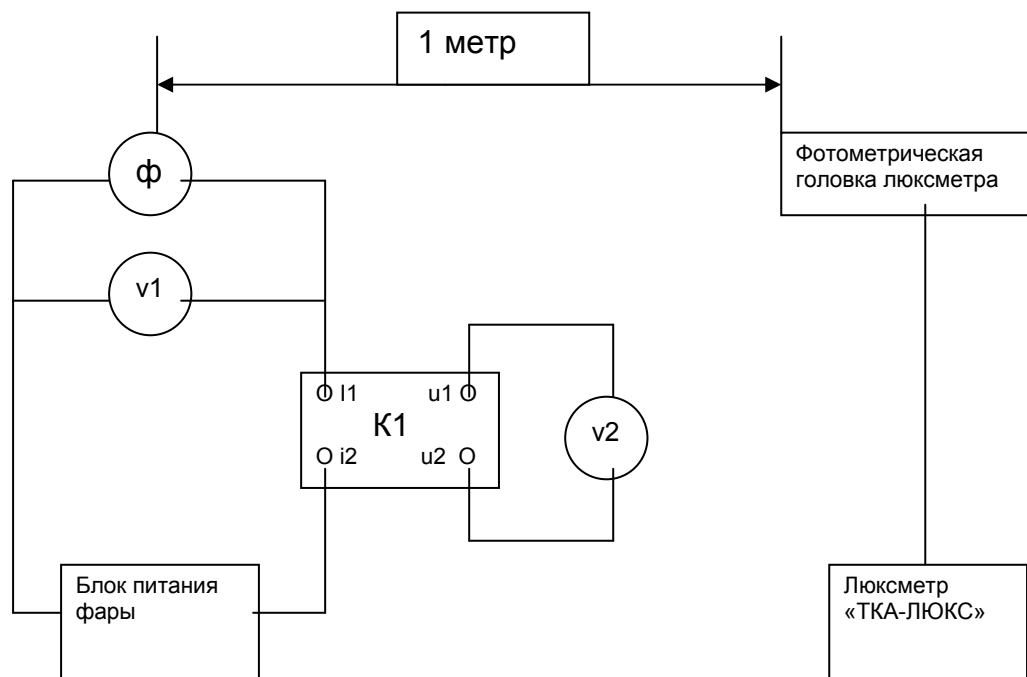
Расстояние от фары до фотометрической головки люксметра должно быть равно 1 метру. В этом случае освещенность фотометрической головки численно равна силе света фары.

Включить блок питания и плавно увеличивая напряжение, контролировать показания люксметра. Установить режим питания фары таким, чтобы сила света фары была равна 400...500 кандел. Строго поддерживая ток питания лампы выдержать установку в заданном режиме 10 - 15 мин. Зафиксировать значения тока и напряжения и соответствующую им силу света.

Плавно увеличивая напряжение и устанавливая по показаниям люксметра силу света фары равной 1000...1200; 2000...2500; 5000...6000; 10000...12000; 20000...24000 кандел определить соответствующие им значения напряжения и силы тока.

Оформить полученные результаты в виде протокола.

Сила света фары, кд	Ток через лампу фары, А	Напряжение на лампе фары, В



Ф – фара;

K1 – P-310, катушка электрического сопротивления, измерительная, образцовая, 0,01 Ом;

V1, V2 – цифровые вольтметры постоянного тока, класса не ниже 0,5

Цифровой вольтметр V2 с катушкой K1 можно заменить на измеритель тока класса не ниже 0,5.

Рисунок Б1 - Измерение силы света фары