


УТВЕРЖДАЮ  
Технический директор ООО «ИЦРМ»



 М.С. Казаков

12 2016 г.

# РЕГИСТРАТОРЫ АВАРИЙНЫХ СОБЫТИЙ МНОГОФУНКЦИОНАЛЬНЫЕ СЕРИИ МАСТ-3М

Методика поверки

СЭ.340291.001 МП

г. Видное  
2016

**Содержание**

Содержание ..... 2

1. Операции и средства поверки ..... 3

2. Требования к квалификации поверителей ..... 5

3. Требования безопасности ..... 5

4. Условия поверки ..... 5

5. Проведение поверки ..... 5

5.1 Внешний осмотр ..... 5

5.2 Проверка электрической прочности и сопротивления изоляции ..... 5

5.3 Идентификация программного обеспечения ..... 6

5.4 Опробование ..... 6

5.5 Определение основной погрешности измерения напряжений, токов, частоты, мощностей, коэффициентов мощности ..... 8

Настоящая методика предусматривает методы и средства проведения первичной и периодической поверок регистраторов аварийных событий многофункциональных серии МАСТ-3М, изготавливаемых ООО «Союзэнергия», г. Воронеж.

Регистраторы аварийных событий многофункциональные серии МАСТ-3М (далее – регистраторы) предназначены для измерения электрических параметров в сетях переменного тока в нормальном режиме работы, а также для регистрации, записи, анализа электрических параметров в сетях переменного тока в аварийном режиме работы.

Межповерочный интервал – 8 лет.

Допускается проведение первичной поверки регистраторов при выпуске из производства до ввода в эксплуатацию на основании выборки по ГОСТ Р ИСО 2859-10-2008.

Периодическая поверка средств измерений в случае их использования для измерений меньшего числа величин или на меньшем числе поддиапазонов измерений, по отношению к указанным в разделе «Метрологические и технические характеристики» Описания типа, допускается на основании письменного заявления владельца приборов, оформленного в произвольной форме. Соответствующая запись должна быть сделана в свидетельстве о поверке приборов.

### 1. Операции и средства поверки

При проведении поверки выполняют операции и применяют средства поверки, указанные в таблице 1.

Таблица 1 – Операции и средства поверки

Наименование операции	Номер пункта методики поверки	Сведения об оборудовании
Внешний осмотр	5.1	-
Проверка электрической прочности и сопротивления изоляции	5.2	Установка пробояная универсальная УПУ-10. Пределы установки выходного напряжения 1, 3, 10 кВ. Частота переменного синусоидального напряжения 50 Гц. Пределы допускаемой приведенной погрешности установки выходного напряжения $\pm 3\%$ . Мегаомметр М4100/3. Выходное напряжение $500 \pm 50$ В. Диапазон измерений 0-100 МОм. Класс точности 1,0.
Идентификация программного обеспечения	5.3	ПЭВМ с операционной системой Windows XP/ Windows 7/ Windows 8/ Windows 8.1/ Windows 10. Сетевой коммутатор MOXA EDS-205
Опробование	5.4	Установка поверочная универсальная УППУ-МЭ в составе: источник испытательных сигналов (ИИС) и прибор электроизмерительный эталонный многофункциональный «Энергомонитор-3.1КМ». Параметры источники испытательных сигналов: Номинальные токи 0,5; 2, 10, 100 А. Диапазон выходного напряжения от 6 до 264 В. Частота первой гармоники от 42,5 до 70 Гц. Угол фазового сдвига от $-180$ до $+180$ градусов. Параметры прибора электроизмерительного эталонного многофункционального «Энергомонитор-3.1КМ»: Диапазон измерений силы переменного тока от 0,05 до 120 А.

Наименование операции	Номер пункта методики поверки	Сведения об оборудовании
		Класс точности 0,02/0,005. Диапазон измерений напряжения переменного тока от 48 до 816 В. Класс точности 0,02/0,005. Диапазон измерений частоты переменного тока от 40 до 70 Гц. Пределы допускаемой абсолютной погрешности $\pm 0,003$ Гц. Диапазон измерений активной мощности от $0,01 \cdot P_n$ до $1,44 \cdot P_n$ , где $P_n = I_n \cdot U_n$ . $I_n = 0,5; 2, 10, 100$ А $U_n =$ от 2 до 480 В Класс точности 0,05/0,01. Диапазон измерений коэффициента мощности от 0,1 до 1. Пределы допускаемой абсолютной погрешности $\pm 0,005$ . Диапазон измерений угла фазового сдвига от 0 до 360 градусов. Пределы допускаемой абсолютной погрешности $\pm 0,03$ градуса. Лабораторный автотрансформатор регулировочный (ЛАТР) TDGC2 со встроенным цифровым дисплеем (вольтметром)
Определение основной погрешности измерений напряжений, токов, частоты, мощностей, коэффициентов мощности	5.5	Оборудование по п. 5.4

Примечания:

(\*) Допускается использовать другие типы оборудования с аналогичными характеристиками, при этом:

- для средств задания входных сигналов - погрешность задания не превышает 1/5 предела основной погрешности прибора;
- для эталонных средств - погрешность измерений сигналов не превышает 1/3 предела основной погрешности прибора, с введением контрольного допуска, равного 0,8 от предела основной погрешности прибора.

Средства поверки должны быть исправны и поверены в органах государственной или ведомственной метрологической службы. При получении отрицательных результатов по любому из пунктов таблицы 1 поверка прекращается.

## **2. Требования к квалификации поверителей**

К проведению поверки допускаются поверители из числа сотрудников организаций, аккредитованных на право проведения поверки в соответствии с действующим законодательством РФ, изучившие настоящую методику поверки, руководство по эксплуатации на поверяемое средство измерений и имеющие стаж работы по данному виду измерений не менее 1 года.

Поверитель должен пройти инструктаж по технике безопасности и иметь удостоверение на право работы с электроустановками напряжением до 1000 В с группой допуска не ниже III.

## **3. Требования безопасности**

При проведении поверки должны быть соблюдены требования ГОСТ 12.2.007.0-75, ГОСТ 12.2.007.3-75, ГОСТ 12.3.019-80.

Должны быть обеспечены требования безопасности, указанные в эксплуатационных документах на средства поверки.

Средства поверки, которые подлежат заземлению, должны быть надежно заземлены.

## **4. Условия поверки**

Поверку следует проводить в нормальных условиях:

- температура окружающего воздуха плюс  $(20 \pm 5)$  °С;
- относительная влажность воздуха до 80 % при 25 °С;
- атмосферное давление от 84 до 106,7 кПа;
- положение прибора – любое;
- частота питающей сети  $(50 \pm 0,5)$  Гц, форма кривой переменного напряжения питающей сети синусоидальная, с коэффициентом нелинейных искажений не более 5 %.

До проведения поверки приборы выдержать в нормальных условиях не менее 4 часов.

## **5. Проведение поверки**

### **5.1 Внешний осмотр**

При проведении внешнего осмотра проверяют:

- отсутствие механических повреждений корпуса, лицевой панели, органов управления, соединительных элементов, индикаторных устройств, нарушающих работу прибора или затрудняющих поверку;
- наличие четкой маркировки.

Поверка приборов, имеющих дефекты, прекращается.

### **5.2 Проверка электрической прочности и сопротивления изоляции**

Проверку электрической прочности изоляции проводить по ГОСТ 22261-94 с помощью пробойной установки на стороне высокого напряжения при отсутствии внешних соединений.

Испытательное напряжение повышать плавно, начиная с нуля или со значения, не превышающего номинальное рабочее напряжение цепи, до испытательного со скоростью, допускающей возможность отсчета показаний вольтметра, но не менее 100 В/с.

Изоляцию выдерживают под действием испытательного напряжения в течение 1 мин, затем напряжение плавно снижают с такой же скоростью до нуля или до значения, не превышающего номинальное значение.

Испытательное напряжение с действующим значением, указанным в Таблице 2, и частотой 50 Гц при проверке прочности изоляции прикладывать между соединенными вместе контактами испытываемых цепей.

Таблица 2 – Проверка электрической прочности изоляции

Испытуемые цепи	Действующее значение испытательного напряжения
питание – измерительные входы	2000 В
питание – дискретные входы	2000 В
питание – релейные выходы	2000 В
питание – цифровой порт RS485	2000 В
питание – цифровой порт Ethernet	2000 В
измерительные входы – релейные выходы	1500 В
дискретные входы – релейные выходы	1500 В
измерительные входы – цифровой порт RS485	1500 В
измерительные входы – цифровой порт Ethernet	1500 В
цифровой порт RS485 – релейные выходы	1500 В
цифровой порт Ethernet – релейные выходы	1500 В

Прибор считают выдержавшим проверку, если не произошло пробоя или перекрытия изоляции. Появление коронного разряда или шума при проверке не являются признаками неудовлетворительных результатов проверки.

Электрическое сопротивление изоляции цепей прибора проверять мегомметром с номинальным напряжением 500 В и погрешностью не более 30 % при отсутствии внешних соединений.

Электрическое сопротивление изоляции измерять согласно Таблице 2 между соединенными с каждой стороны вместе группами контактов.

Показания, определяющие электрическое сопротивление изоляции, отсчитывают по истечении 1 мин после приложения напряжения или меньшего времени, за которое показания мегомметра практически установятся.

Прибор считают выдержавшим проверку, если во всех случаях сопротивление изоляции составило не менее 20 МОм.

### 5.3 Идентификация программного обеспечения

Идентификацию программного обеспечения проводить для приборов, имеющих интерфейс передачи данных Ethernet в следующей последовательности:

Включить питание поверяемого прибора.

Определить номер версии программного обеспечения прибора с помощью персонального компьютера/ноутбука, подключенного к прибору через сетевой коммутатор. Для считывания версии программного обеспечения используется программа «Конфигуратор МАСТ-3М», запущенная на компьютере/ноутбуке.

Для этого необходимо выполнить действия, описанные в п. 6.4 «Руководства по эксплуатации». В окне настроек «Основные параметры» в строке «Версия ПО МАСТ-3М» зафиксировать номер версии встроенного ПО.

Идентификацию программного обеспечения прибора считать успешной, если считанный номер версии не ниже: «1.30».

### 5.4 Опробование

Опробование прибора проводится с целью определения его работоспособности. Номинальные значения входных сигналов и другая необходимая информация содержатся в «Руководстве по эксплуатации».

Включить питание поверяемого прибора.

Проверить работоспособность индикатора и кнопок прибора. Отображаемые на

индикаторе прибора данные при нажатии кнопок выбора режима и выбора страниц должны соответствовать структуре и содержанию меню, указанным в документации на прибор.

Провести проверку отображения измеряемых величин на индикаторе прибора в следующем порядке.

Подать на измерительные входы поверяемого прибора токи и напряжения номинальной величины (номинальные значения входных сигналов на входах прибора указано в документации) частотой 50 Гц с углом  $\varphi$  между напряжениями и токами  $0^\circ$ .

Считать отображаемые на индикаторе величины измеряемых параметров (фазное напряжение, сила тока, частота, коэффициент мощности фазный и суммарный, активная мощность фазная и суммарная переменного тока). Убедиться, что результаты измерений соответствуют значениям, указанным в Таблице 3.

Таблица 3 – Значения измеряемых величин при номинальном токе и напряжении на входах прибора, частоте сигнала 50 Гц, угле фазового сдвига  $0^\circ$

Измеряемая величина	Напряжение переменного тока фазное (для трех фаз)	Сила переменного тока (для трех фаз)	Коэффициент мощности фазный / суммарный	Активная мощность фазная / суммарная	Частота переменного тока
Расчетное значение	$U$	$I$	1 / 1	$U \cdot I / 3 \cdot U \cdot I$	50 Гц

Примечание:

$I$  – номинальное значение силы переменного тока прибора;

$U$  – номинальное значение напряжения (фазного) переменного тока прибора.

Подать на измерительные входы поверяемого прибора токи и напряжения номинальной величины (номинальные значения входных сигналов на входах прибора указано в документации) частотой 50 Гц с углом  $\varphi$  между напряжениями и токами  $90^\circ$ .

Считать отображаемые на индикаторе величины измеряемых параметров (реактивная мощность фазная и суммарная). Убедиться, что результаты измерений соответствуют значениям, указанным в Таблице 4.

Таблица 4 – Значения измеряемых величин при номинальном токе и напряжении на входах прибора, частоте сигнала 50 Гц, угле фазового сдвига  $90^\circ$

Измеряемая величина	Реактивная мощность фазная / суммарная
Расчетное значение	$U \cdot I / 3 \cdot U \cdot I$

Примечание:

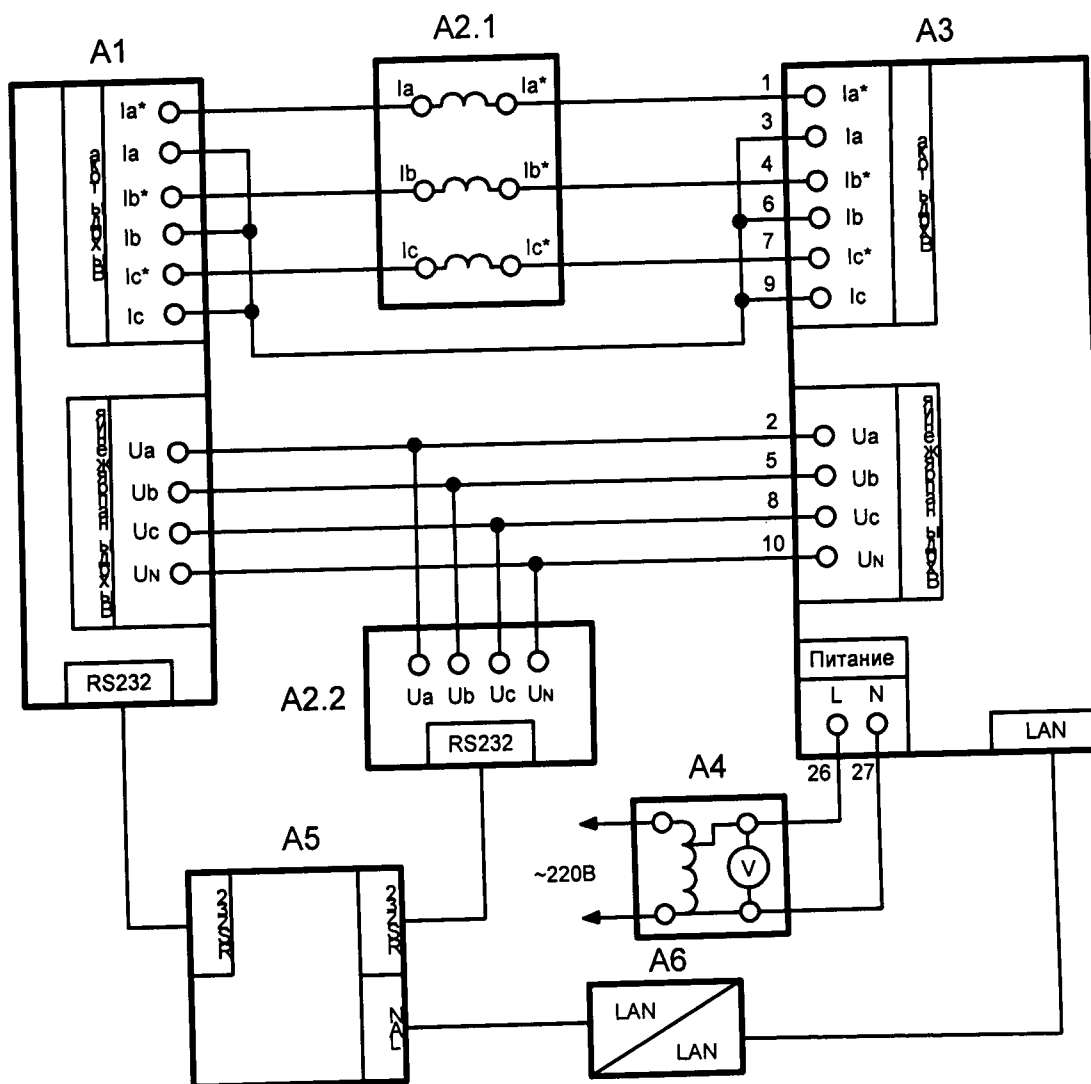
$I$  – номинальное значение силы (фазной) переменного тока прибора;

$U$  – номинальное значение напряжения (фазного) переменного тока прибора.

## 5.5 Определение основной погрешности измерений напряжений, токов, частоты, мощностей, коэффициентов мощности

Перед проверкой основной погрешности измерения приборы выдерживают в нормальных климатических условиях не менее 4 часов.

Подключить прибор согласно схемы, приведенной на рисунке 1.



- А1 - блок генератор-синтезатор «Энергоформа-3.1»;
- А2 – прибор электроизмерительный многофункциональный эталонный «Энергомонитор-3.1КМ»;
- А3 - испытуемый прибор МАСТ-3М.02;
- А4 - лабораторный автотрансформатор регулировочный ЛАТР TDGC2 со встроенным вольтметром;
- А5 – ПЭВМ;
- А6 – сетевой коммутатор MOXA EDS-205 или аналогичный.

Рисунок 1 - Схема подключения регистратора МАСТ-3М при проверке

Включить питание поверяемого прибора и выдержать прибор в течение времени установления рабочего режима (1 мин).

Считать с индикаторов прибора значения следующих параметров (описание управления отображением данных на индикаторе и описание структуры меню прибора приведено в документации к прибору):

- значение силы переменного тока для каждой из трех фаз: Ia, Ib, Ic;



- значение напряжений переменного тока для каждой из трех фаз:  $U_a, U_b, U_c, U_{ab}, U_{bc}, U_{ac}$ ;
- значение активной мощности переменного тока для каждой из трех фаз:  $P_a, P_b, P_c$ ;
- значение суммарной активной мощности переменного тока  $P$ ;
- значение реактивной мощности переменного тока для каждой из трех фаз:  $Q_a, Q_b, Q_c$ ;
- значение суммарной реактивной мощности переменного тока  $Q$ ;
- значение полной мощности переменного тока для каждой из трех фаз:  $S_a, S_b, S_c$ ;
- значение суммарной полной мощности переменного тока  $S$ ;
- значение коэффициента мощности переменного тока для каждой из трех фаз:  $\cos\alpha, \cos\beta, \cos\gamma$ ;
- значение суммарного коэффициента мощности переменного тока  $\cos\phi$ ;
- значение частоты переменного тока:  $f_a, f_b, f_c, f$ .

Для каждой из трех фаз провести измерения в точках, указанных в таблицах 5.1, 5.2, 6, 7.

В таблицах 5.1, 5.2, 6, 7 приведены расчетные значения допускаемых показаний прибора, при проверке учитывать установленное на приборе количество знаков после запятой.

Показанием прибора считать отображаемые на индикаторе значения измеряемых параметров.

Таблица 5.1 – Проверка основной погрешности измерения силы, напряжений фазного и линейного, активной, реактивной и полной мощностей переменного тока. Допускаемые значения рассчитаны для основных погрешностей измерений равных  $\pm 0,5\%$  для всех проверяемых величин.  
Измерения активной мощности производить при  $\cos\varphi = 1$ , измерения реактивной мощности при  $\sin\varphi = 1$ , частота вх. сигнала 50 Гц.

Ул. ном, В	Уф. ном, В	I ном, А	Конт-рольные точки	Входной сигнал			Допускаемые значения											
				Линейное напряжение, В	Фазное напряжение, В	Фазный ток, А	Линейное напряжение, В		Фазное напряжение, В		Фазный ток, А		Фазная мощность (активная, реактивная, полная), Вт, вар, В·А		Суммарная мощность (активная, реактивная, полная), Вт, вар, В·А			
							от	до	от	до	от	до	от	до	от	до		
100	57,735	1	1	2	1,155	1	1,5	2,5	0,866	1,443	0,995	1,005	0,866	1,443	2,598	4,330		
100	57,735	1	2	20	11,547	1	19,5	20,5	11,258	11,836	0,995	1,005	11,258	11,836	33,775	35,507		
100	57,735	1	3	50	28,868	1	49,5	50,5	28,579	29,156	0,995	1,005	28,579	29,156	85,737	87,469		
100	57,735	1	4	80	46,188	1	79,5	80,5	45,899	46,477	0,995	1,005	45,899	46,477	137,698	139,430		
100	57,735	1	5	100	57,735	1	99,5	100,5	57,446	58,024	0,995	1,005	57,446	58,024	172,339	174,071		
100	57,735	1	6	110	63,509	1	109,5	110,5	63,220	63,797	0,995	1,005	63,220	63,797	189,660	191,392		
100	57,735	1	7	120	69,282	1	119,5	120,5	68,993	69,571	0,995	1,005	68,993	69,571	206,980	208,712		
100	57,735	1	8	100	57,735	0,02	99,5	100,5	57,446	58,024	0,015	0,025	0,866	1,443	2,598	4,330		
100	57,735	1	9	100	57,735	0,1	99,5	100,5	57,446	58,024	0,095	0,105	5,485	6,062	16,454	18,187		
100	57,735	1	10	100	57,735	0,2	99,5	100,5	57,446	58,024	0,195	0,205	11,258	11,836	33,775	35,507		
100	57,735	1	11	100	57,735	0,5	99,5	100,5	57,446	58,024	0,495	0,505	28,579	29,156	85,737	87,469		
100	57,735	1	12	100	57,735	1,5	99,5	100,5	57,446	58,024	1,495	1,505	86,314	86,891	258,942	260,674		
100	57,735	1	13	20	11,547	0,01	19,5	20,5	11,258	11,836	0,005	0,015	-0,173	0,404	-0,520	1,212		

Таблица 5.1 (продолжение)

Ул. ном, В	Уф. ном, В	Ином, А	Конт- рольные точки	Входной сигнал			Допускаемые значения									
				Линейное напряжение, В	Фазное напряжение, В	Фазный ток, А	Линейное напряжение, В		Фазное напряжение, В	Фазный ток, А		Фазная мощность (активная, полная), Вт, вар, В·А	Суммарная мощность (активная, реактивная, полная), Вт, вар, В·А			
							от	до		от	до			от	до	
100	57,735	5	1	2	1,155	5	1,5	2,5	0,866	1,443	4,975	5,025	4,330	7,217	12,990	21,651
100	57,735	5	2	20	11,547	5	19,5	20,5	11,258	11,836	4,975	5,025	56,292	59,178	168,875	177,535
100	57,735	5	3	50	28,868	5	49,5	50,5	28,579	29,156	4,975	5,025	142,894	145,781	428,683	437,343
100	57,735	5	4	80	46,188	5	79,5	80,5	45,899	46,477	4,975	5,025	229,497	232,383	688,490	697,150
100	57,735	5	5	100	57,735	5	99,5	100,5	57,446	58,024	4,975	5,025	287,232	290,119	861,695	870,356
100	57,735	5	6	110	63,509	5	109,5	110,5	63,220	63,797	4,975	5,025	316,099	318,986	948,298	956,958
100	57,735	5	7	120	69,282	5	119,5	120,5	68,993	69,571	4,975	5,025	344,967	347,854	1034,900	1043,561
100	57,735	5	8	100	57,735	0,1	99,5	100,5	57,446	58,024	0,075	0,125	4,330	7,217	12,990	21,651
100	57,735	5	9	100	57,735	1	99,5	100,5	57,446	58,024	0,975	1,025	56,292	59,178	168,875	177,535
100	57,735	5	10	100	57,735	0,2	99,5	100,5	57,446	58,024	0,175	0,225	10,104	12,990	30,311	38,971
100	57,735	5	11	100	57,735	2,5	99,5	100,5	57,446	58,024	2,475	2,525	142,894	145,781	428,683	437,343
100	57,735	5	12	100	57,735	7,5	99,5	100,5	57,446	58,024	7,475	7,525	431,569	434,456	1294,708	1303,368
100	57,735	5	13	20	11,547	0,05	19,5	20,5	11,258	11,836	0,025	0,075	-0,866	2,021	-2,598	6,062

Таблица 5.1 (продолжение)

Ул. ном, В	Уф. ном, В	Ином, А	Конт-рольные точки	Входной сигнал			Допускаемые значения													
				Линейное напряжение, В	Фазное напряжение, В	Фазный ток, А	Линейное напряжение, В		Фазное напряжение, В		Фазный ток, А		Фазная мощность (активная, реактивная, полная), Вт, вар, В·А		Суммарная мощность (активная, реактивная, полная), Вт, вар, В·А					
							от	до	от	до	от	до	от	до	от	до				
380	219,393	1	1	7,6	4,388	1	5,7	9,5	3,291	5,485	0,995	1,005	3,291	5,485	0,995	1,005	3,291	5,485	9,873	16,454
380	219,393	1	2	76	43,879	1	74,1	77,9	42,782	44,976	0,995	1,005	42,782	44,976	0,995	1,005	42,782	44,976	128,345	134,927
380	219,393	1	3	190	109,697	1	188,1	191,9	108,600	110,794	0,995	1,005	108,600	110,794	0,995	1,005	108,600	110,794	325,799	332,381
380	219,393	1	4	304	175,514	1	302,1	305,9	174,418	176,611	0,995	1,005	174,418	176,611	0,995	1,005	174,418	176,611	523,253	529,834
380	219,393	1	5	380	219,393	1	378,1	381,9	218,296	220,490	0,995	1,005	218,296	220,490	0,995	1,005	218,296	220,490	654,888	661,470
380	219,393	1	6	418	241,332	1	416,1	419,9	240,235	242,429	0,995	1,005	240,235	242,429	0,995	1,005	240,235	242,429	720,706	727,288
380	219,393	1	7	456	263,272	1	454,1	457,9	262,175	264,369	0,995	1,005	262,175	264,369	0,995	1,005	262,175	264,369	786,524	793,106
380	219,393	1	8	380	219,393	0,02	378,1	381,9	218,296	220,490	0,015	0,025	218,296	220,490	0,015	0,025	3,291	5,485	9,873	16,454
380	219,393	1	9	380	219,393	0,1	378,1	381,9	218,296	220,490	0,095	0,105	218,296	220,490	0,095	0,105	20,842	23,036	62,527	69,109
380	219,393	1	10	380	219,393	0,2	378,1	381,9	218,296	220,490	0,195	0,205	218,296	220,490	0,195	0,205	42,782	44,976	128,345	134,927
380	219,393	1	11	380	219,393	0,5	378,1	381,9	218,296	220,490	0,495	0,505	218,296	220,490	0,495	0,505	108,600	110,794	325,799	332,381
380	219,393	1	12	380	219,393	1,5	378,1	381,9	218,296	220,490	1,495	1,505	218,296	220,490	1,495	1,505	327,993	330,187	983,978	990,560
380	219,393	1	13	76	43,879	0,01	74,1	77,9	42,782	44,976	0,005	0,015	42,782	44,976	0,005	0,015	-0,658	1,536	-1,975	4,607

Таблица 5.1 (окончание)

Ул. ном, В	Уф. ном, В	Ином, А	Конт-рольные точки	Входной сигнал			Допускаемые значения											
				Линейное напряжение, В	Фазное напряжение, В	Фазный ток, А	Линейное напряжение, В		Фазное напряжение, В		Фазный ток, А		Фазная мощность (активная, реактивная, полная), Вт, вар, В·А		Суммарная мощность (активная, реактивная, полная), Вт, вар, В·А			
							от	до	от	до	от	до	от	до	от	до		
380	219,393	5	1	7,6	4,388	5	5,7	9,5	3,291	5,485	4,975	5,025	16,454	27,424	49,363	82,272		
380	219,393	5	2	76	43,879	5	74,1	77,9	42,782	44,976	4,975	5,025	213,908	224,878	641,725	674,634		
380	219,393	5	3	190	109,697	5	188,1	191,9	108,600	110,794	4,975	5,025	542,998	553,968	1628,994	1661,903		
380	219,393	5	4	304	175,514	5	302,1	305,9	174,418	176,611	4,975	5,025	872,088	883,057	2616,263	2649,172		
380	219,393	5	5	380	219,393	5	378,1	381,9	218,296	220,490	4,975	5,025	1091,481	1102,450	3274,442	3307,351		
380	219,393	5	6	418	241,332	5	416,1	419,9	240,235	242,429	4,975	5,025	1201,177	1212,147	3603,532	3636,441		
380	219,393	5	7	456	263,272	5	454,1	457,9	262,175	264,369	4,975	5,025	1310,874	1321,843	3932,621	3965,530		
380	219,393	5	8	380	219,393	0,1	378,1	381,9	218,296	220,490	0,075	0,125	16,454	27,424	49,363	82,272		
380	219,393	5	9	380	219,393	0,5	378,1	381,9	218,296	220,490	0,475	0,525	104,212	115,181	312,635	345,544		
380	219,393	5	10	380	219,393	1	378,1	381,9	218,296	220,490	0,975	1,025	213,908	224,878	641,725	674,634		
380	219,393	5	11	380	219,393	2,5	378,1	381,9	218,296	220,490	2,475	2,525	542,998	553,968	1628,994	1661,903		
380	219,393	5	12	380	219,393	7,5	378,1	381,9	218,296	220,490	7,475	7,525	1639,963	1650,933	4919,890	4952,799		
380	219,393	5	13	76	43,879	0,05	74,1	77,9	42,782	44,976	0,025	0,075	-3,291	7,679	-9,873	23,036		

Таблица 5.2 - Проверка основной погрешности измерения силы, напряжений фазного и линейного, активного, реактивной и полной мощностей переменного тока. Допускаемые значения рассчитаны для основных погрешностей измерений равных  $\pm 0,2\%$  для всех проверяемых величин. Измерение активной мощности производить при  $\cos\phi = 1$ , измерение реактивной мощности производить при  $\sin\phi = 1$ , частота входного сигнала 50 Гц.

Ул. ном, В	Уф. ном, В	I ном, А	Конт-рольные точки	Входной сигнал			Допускаемые значения										
				Линейное напряжение, В	Фазное напряжение, В	Фазный ток, А	Линейное напряжение, В		Фазное напряжение, В		Фазный ток, А		Фазная мощность (активная, реактивная, полная), Вт, вар, В·А		Суммарная мощность (активная, реактивная, полная), Вт, вар, В·А		
							от	до	от	до	от	до	от	до	от	до	от
100	57,735	1	1	2	1,155	1	1,8	1,039	1,270	0,998	1,002	1,039	1,270	1,039	1,270	3,118	3,811
100	57,735	1	2	20	11,547	1	19,8	11,432	11,662	0,998	1,002	11,432	11,662	11,432	11,662	34,295	34,987
100	57,735	1	3	50	28,868	1	49,8	28,752	28,983	0,998	1,002	28,752	28,983	28,752	28,983	86,256	86,949
100	57,735	1	4	80	46,188	1	79,8	46,073	46,303	0,998	1,002	46,073	46,303	46,073	46,303	138,218	138,910
100	57,735	1	5	100	57,735	1	99,8	57,620	57,850	0,998	1,002	57,620	57,850	57,620	57,850	172,859	173,551
100	57,735	1	6	110	63,509	1	109,8	63,393	63,624	0,998	1,002	63,393	63,624	63,393	63,624	190,179	190,872
100	57,735	1	7	120	69,282	1	119,8	69,167	69,398	0,998	1,002	69,167	69,398	69,167	69,398	207,500	208,193
100	57,735	1	8	100	57,735	0,02	99,8	57,620	57,850	0,018	0,022	1,039	1,270	1,039	1,270	3,118	3,811
100	57,735	1	9	100	57,735	0,1	99,8	57,620	57,850	0,098	0,102	5,658	5,889	5,658	5,889	16,974	17,667
100	57,735	1	10	100	57,735	0,2	99,8	57,620	57,850	0,198	0,202	11,432	11,662	11,432	11,662	34,295	34,987
100	57,735	1	11	100	57,735	0,5	99,8	57,620	57,850	0,498	0,502	28,752	28,983	28,752	28,983	86,256	86,949
100	57,735	1	12	100	57,735	1,5	99,8	57,620	57,850	1,498	1,502	86,487	86,718	86,487	86,718	259,461	260,154
100	57,735	1	13	20	11,547	0,01	19,8	11,432	11,662	0,008	0,012	0,000	0,231	0,000	0,231	0,000	0,693

Таблица 5.2 (продолжение)

Ул. ном, В	Уф. ном, В	Ином, А	Конт-рольные точки	Входной сигнал			Допускаемые значения											
				Линейное напряжение, В	Фазное напряжение, В	Фазный ток, А	Линейное напряжение, В		Фазное напряжение, В		Фазный ток, А		Фазная мощность (активная, реактивная, полная), Вт, вар, В·А		Суммарная мощность (активная, реактивная, полная), Вт, вар, В·А			
							от	до	от	до	от	до	от	до	от	до		
100	57,735	5	1	2	1,155		5	1,8	1,039	1,270	4,99	5,01	5,196	6,351	15,588	19,053		
100	57,735	5	2	20	11,547		5	19,8	11,432	11,662	4,99	5,01	57,158	58,312	171,473	174,937		
100	57,735	5	3	50	28,868		5	49,8	28,752	28,983	4,99	5,01	143,760	144,915	431,281	434,745		
100	57,735	5	4	80	46,188		5	79,8	46,073	46,303	4,99	5,01	230,363	231,517	691,088	694,552		
100	57,735	5	5	100	57,735		5	99,8	57,620	57,850	4,99	5,01	288,098	289,252	864,293	867,757		
100	57,735	5	6	110	63,509		5	109,8	63,393	63,624	4,99	5,01	316,965	318,120	950,896	954,360		
100	57,735	5	7	120	69,282		5	119,8	69,167	69,398	4,99	5,01	345,833	346,988	1037,498	1040,963		
100	57,735	5	8	100	57,735		0,1	99,8	57,620	57,850	0,09	0,11	5,196	6,351	15,588	19,053		
100	57,735	5	9	100	57,735		0,5	99,8	57,620	57,850	0,49	0,51	28,290	29,445	84,870	88,335		
100	57,735	5	10	100	57,735		1	99,8	57,620	57,850	0,99	1,01	57,158	58,312	171,473	174,937		
100	57,735	5	11	100	57,735		2,5	99,8	57,620	57,850	2,49	2,51	143,760	144,915	431,281	434,745		
100	57,735	5	12	100	57,735		7,5	99,8	57,620	57,850	7,49	7,51	432,435	433,590	1297,306	1300,770		
100	57,735	5	13	20	11,547		0,05	19,8	11,432	11,662	0,04	0,06	0,000	1,155	0,000	3,464		

Таблица 5.2 (продолжение)

Ул. ном, В	Уф. ном, В	Ином, А	Конт-рольные точки	Входной сигнал		Допускаемые значения											
				Линейное напряжение, В	Фазное напряжение, В	Фазный ток, А	Линейное напряжение, В		Фазное напряжение, В		Фазный ток, А		Фазная мощность (активная, реактивная, полная), Вт, вар, В·А		Суммарная мощность (активная, реактивная, полная), Вт, вар, В·А		
							от	до	от	до	от	до	от	до	от	до	
380	219,393	1	1	7,6	4,388	1	6,84	8,36	3,949	4,827	0,998	1,002	3,949	4,827	11,847	14,480	
380	219,393	1	2	76	43,879	1	75,24	76,76	43,440	44,317	0,998	1,002	43,440	44,317	130,320	132,952	
380	219,393	1	3	190	109,697	1	189,24	190,76	109,258	110,135	0,998	1,002	109,258	110,135	327,773	330,406	
380	219,393	1	4	304	175,514	1	303,24	304,76	175,076	175,953	0,998	1,002	175,076	175,953	525,227	527,860	
380	219,393	1	5	380	219,393	1	379,24	380,76	218,954	219,832	0,998	1,002	218,954	219,832	656,863	659,496	
380	219,393	1	6	418	241,332	1	417,24	418,76	240,894	241,771	0,998	1,002	240,894	241,771	722,681	725,314	
380	219,393	1	7	456	263,272	1	455,24	456,76	262,833	263,711	0,998	1,002	262,833	263,711	788,499	791,132	
380	219,393	1	8	380	219,393	0,02	379,24	380,76	218,954	219,832	0,018	0,022	3,949	4,827	11,847	14,480	
380	219,393	1	9	380	219,393	0,1	379,24	380,76	218,954	219,832	0,098	0,102	21,501	22,378	64,502	67,134	
380	219,393	1	10	380	219,393	0,2	379,24	380,76	218,954	219,832	0,198	0,202	43,440	44,317	130,320	132,952	
380	219,393	1	11	380	219,393	0,5	379,24	380,76	218,954	219,832	0,498	0,502	109,258	110,135	327,773	330,406	
380	219,393	1	12	380	219,393	1,5	379,24	380,76	218,954	219,832	1,498	1,502	328,651	329,528	985,953	988,585	
380	219,393	1	13	76	43,879	0,01	75,24	76,76	43,440	44,317	0,008	0,012	0,000	0,878	0,000	2,633	



Таблица 5.2 (окончание)

Ул. ном, В	Уф. ном, В	Ином, А	Контрольные точки	Входной сигнал			Допускаемые значения											
				Линейное напряжение, В	Фазное напряжение, В	Фазный ток, А	Линейное напряжение, В		Фазное напряжение, В		Фазный ток, А		Фазная мощность (активная, реактивная, полная), Вт, вар, В·А		Суммарная мощность (активная, реактивная, полная), Вт, вар, В·А			
							от	до	от	до	от	до	от	до	от	до		
380	219,393	5	1	7,6	4,388	5	6,84	8,36	3,949	4,827	4,99	5,01	19,745	24,133	59,236	72,400		
380	219,393	5	2	76	43,879	5	75,24	76,76	43,440	44,317	4,99	5,01	217,199	221,587	651,598	664,761		
380	219,393	5	3	190	109,697	5	189,24	190,76	109,258	110,135	4,99	5,01	546,289	550,677	1638,866	1652,030		
380	219,393	5	4	304	175,514	5	303,24	304,76	175,076	175,953	4,99	5,01	875,378	879,766	2626,135	2639,299		
380	219,393	5	5	380	219,393	5	379,24	380,76	218,954	219,832	4,99	5,01	1094,772	1099,159	3284,315	3297,478		
380	219,393	5	6	418	241,332	5	417,24	418,76	240,894	241,771	4,99	5,01	1204,468	1208,856	3613,404	3626,568		
380	219,393	5	7	456	263,272	5	455,24	456,76	262,833	263,711	4,99	5,01	1314,165	1318,553	3942,494	3955,658		
380	219,393	5	8	380	219,393	0,1	379,24	380,76	218,954	219,832	0,09	0,11	19,745	24,133	59,236	72,400		
380	219,393	5	9	380	219,393	0,5	379,24	380,76	218,954	219,832	0,49	0,51	107,503	111,890	322,508	335,671		
380	219,393	5	10	380	219,393	1	379,24	380,76	218,954	219,832	0,99	1,01	217,199	221,587	651,598	664,761		
380	219,393	5	11	380	219,393	2,5	379,24	380,76	218,954	219,832	2,49	2,51	546,289	550,677	1638,866	1652,030		
380	219,393	5	12	380	219,393	7,5	379,24	380,76	218,954	219,832	7,49	7,51	1643,254	1647,642	4929,763	4942,927		
380	219,393	5	13	76	43,879	0,05	75,24	76,76	43,440	44,317	0,04	0,06	0,000	4,388	0,000	13,164		

Таблица 6 – Проверка основной погрешности измерений коэффициента мощности переменного тока

Контрольные точки	Фазовый угол, градус	Поверяемые отметки $\cos \varphi$	Допускаемые значения показаний прибора	
			Для основной погрешности измерений $\pm 0,5\%$	Для основной погрешности измерений $\pm 0,2\%$
1	180	-1	от -1,005 до -0,995	от -1,002 до -0,998
2	60	0,5	от 0,495 до 0,505	от 0,498 до 0,502
3	90	0	от -0,005 до 0,005	от -0,002 до 0,002
4	150	-0,866	от -0,871 до -0,861	от -0,868 до -0,864
5	-120	-0,5	от -0,505 до -0,495	от -0,502 до -0,498
6	-90	0	от -0,005 до 0,005	от -0,002 до 0,002
7	-30	0,866	от 0,861 до 0,871	от 0,864 до 0,868
8	0	1	от 0,995 до 1,005	от 0,998 до 1,002

Измерения производить при номинальных напряжениях и токе на входе прибора, частоте 50 Гц

Таблица 7 – Проверка основной погрешности измерений частоты переменного тока

Диапазон измерения входного сигнала, Гц	Контрольные точки	Эталонное значение входного сигнала, Гц	Допускаемые значения показаний прибора, Гц	
			Для основной погрешности измерений $\pm 0,01$ Гц	Для основной погрешности измерений $\pm 0,02$ Гц
40-70	1	45,00	от 44,99 до 45,01	от 44,98 до 45,02
	2	50,00	от 49,99 до 50,01	от 49,98 до 50,02
	3	55,00	от 54,99 до 55,01	от 54,98 до 55,02
	4	60,00	от 59,99 до 60,01	от 59,98 до 60,02
	5	65,00	от 64,99 до 65,01	от 64,98 до 65,02
	6	70,00	от 69,99 до 70,01	от 69,98 до 70,02

Измерения производить при номинальном входном напряжении

Выключить питание поверяемого прибора.

Вычислить значение коэффициента трансформации тока, на который настроен прибор, по формуле:

$$K_i = C_{t1} / C_{t2} \quad (1)$$

где  $C_{t1}$  – номинальное значение фазного тока в первичной цепи внешнего трансформатора тока (уставка);

$C_{t2}$  – номинальное значение фазного тока на входе прибора (неизменный параметр).

Вычислить значения погрешностей во всех проверяемых точках по следующим формулам.

Расчет основной приведенной погрешности измерений силы фазных токов в процентах вести

по формуле:

$$\gamma = \frac{X - Ki \times X_0}{Ki \times X_n} \times 100\% \quad (2)$$

где  $X$  – значение силы переменного тока, измеренное испытываемым прибором;  
 $X_0$  – значение силы тока (фазного), измеренное эталонным прибором;  
 $Ki$  – коэффициент трансформации тока, вычисленный по формуле (1);  
 $X_n$  – номинальное значение силы тока прибора.

Вычислить значение коэффициента трансформации напряжения, на который настроен прибор, по формуле:

$$Ku = Pt1 / Pt2 \quad (3)$$

где  $Pt1$  – номинальное значение линейного напряжения в первичной цепи внешнего трансформатора напряжения (уставка);  
 $Pt2$  – номинальное значение линейного напряжения на входе прибора (неизменный параметр).

Расчет основной приведенной погрешности измерений фазных и междуфазных напряжений в процентах вести по формуле:

$$\gamma = \frac{X - Ku \times X_0}{Ku \times X_n} \times 100\% \quad (4)$$

где  $X$  – значение напряжения, измеренное испытываемым прибором;  
 $X_0$  – значение напряжения (фазного или междуфазного), измеренное эталонным счетчиком;  
 $Ku$  – коэффициент трансформации напряжения, вычисленный по формуле (3);  
 $X_n$  – номинальное значение фазного (или междуфазного) напряжения.

Расчет основной приведенной погрешности измерений активной мощности (фазной или суммарной) в процентах вести по формуле:

$$\gamma = \frac{X - Ku \times Ki \times X_0}{Ku \times Ki \times X_n} \times 100\% \quad (5)$$

где  $X$  – значение активной мощности, измеренное испытываемым прибором;  
 $X_0$  – значение активной мощности, измеренное эталонным счетчиком;  
 $Ku$  – коэффициент трансформации напряжения, на который настроен прибор;  
 $Ki$  – коэффициент трансформации тока, на который настроен прибор;  
 $X_n$  – номинальное значение активной мощности на входе прибора.

Расчет основной приведенной погрешности измерений реактивной мощности (фазной или суммарной) в процентах вести по формуле:

$$\gamma = \frac{X - Ku \times Ki \times X_0}{Ku \times Ki \times X_n} \times 100\% \quad (6)$$

где  $X$  – значение реактивной мощности, измеренное испытываемым прибором;

$X_0$  – значение реактивной мощности, измеренное эталонным счетчиком;  
 $K_U$  – коэффициент трансформации напряжения, на который настроен прибор;  
 $K_i$  – коэффициент трансформации тока, на который настроен прибор;  
 $X_n$  – номинальное значение реактивной мощности на входе прибора.

Расчет основной приведенной погрешности измерений полной мощности (фазной или суммарной) в процентах вести по формуле:

$$\gamma = \frac{X - K_U \times K_i \times X_0}{K_U \times K_i \times X_n} \times 100\% \quad (7)$$

где  $X$  – значение полной мощности, измеренное испытуемым прибором;  
 $X_0$  – значение полной мощности, измеренное эталонным счетчиком;  
 $K_U$  – коэффициент трансформации напряжения, на который настроен прибор;  
 $K_i$  – коэффициент трансформации тока, на который настроен прибор;  
 $X_n$  – номинальное значение полной мощности на входе прибора.

Расчет основной приведенной погрешности измерений коэффициента мощности (фазного или суммарного) в процентах вести по формуле:

$$\gamma = (X - X_0) \cdot 100 \% \quad (8)$$

где  $X$  – значение коэффициента мощности, измеренное испытуемым прибором;  
 $X_0$  – значение коэффициента мощности, измеренное эталонным прибором.

Расчет основной абсолютной погрешности измерений частоты в герцах вести по формуле:

$$\Delta F = F - F_0 \quad (9)$$

где  $F$  – значение частоты, измеренное испытуемым прибором;  
 $F_0$  – значение частоты напряжения, измеренное эталонным прибором.

Результаты проверки считать удовлетворительными, если во всех поверяемых точках полученные значения погрешностей не превышают допускаемых значений, указанных в эксплуатационной документации прибора.

## 6 ОФОРМЛЕНИЕ РЕЗУЛЬТАТОВ ПОВЕРКИ

При положительных результатах поверки на корпус прибора наносится знак поверки, и (или) выдается свидетельство о поверке.

При отрицательных результатах поверки прибор не допускается к дальнейшему применению, знак предыдущей поверки гасится, свидетельство о поверке аннулируется и выдается извещение о непригодности.

Начальник отдела испытаний  
 ООО «ИЦРМ»



П.С. Казаков