



ФЕДЕРАЛЬНОЕ БЮДЖЕТНОЕ УЧРЕЖДЕНИЕ
«ГОСУДАРСТВЕННЫЙ РЕГИОНАЛЬНЫЙ ЦЕНТР СТАНДАРТИЗАЦИИ,
МЕТРОЛОГИИ И ИСПЫТАНИЙ В Г. МОСКВЕ»
(ФБУ «РОСТЕСТ – МОСКВА»)

УТВЕРЖДАЮ

Заместитель генерального директора
ФБУ «Ростест-Москва»



 А.Д. Меншиков

февраля 2018 г.

Государственная система обеспечения единства измерений

КОМПЛЕКСЫ АППАРАТНО-ПРОГРАММНЫЕ

«ОРЛАН 2.0»

Методика поверки

РТ-МП-5300-445-2018

г. Москва

2018 г.

Настоящая методика поверки распространяется на комплексы аппаратно-программные «Орлан 2.0» (далее по тексту - комплексы), изготовленные ООО «Орлан», г. Москва, и устанавливает порядок и объем их первичной и периодической поверки.

Интервал между поверками – 2года.

1 ОПЕРАЦИИ ПОВЕРКИ

При проведении поверки комплексов выполняют операции, указанные в таблице 1.

Таблица 1 - Операции, выполняемые при поверке

Наименование операции	Номер пункта методики	Проведение операции при поверке	
		первичной	периодической
Внешний осмотр	6.1	да	да
Опробование	6.2	да	да
Определение метрологических характеристик	6.3	да	да
Определение абсолютной погрешности (по уровню вероятности 0,95) определения координат при работе по сигналам ГЛОНАСС (код СТ), GPS код (С/А) в частотном диапазоне L1	6.3.1	да	да
Определение абсолютной погрешности синхронизации внутренней шкалы времени комплекса с национальной шкалой времени Российской Федерации UTC(SU)	6.3.2	да	да
Определение амплитуды выходного сигнала 1 Гц (1PPS) на нагрузке 50 Ом	6.3.3	да	да
Определение абсолютной и относительной погрешности измерений скорости движения ТС	6.3.4	да	да
Определение рабочей частоты излучения комплекса	6.3.5	да	нет

2 СРЕДСТВА ПОВЕРКИ

2.1 При проведении поверки комплексов применяют средства поверки, указанные в таблице 2.

Таблица 2 - Применяемые средства поверки

Номер пункта методики	Наименование и тип основного или вспомогательного средства поверки, требуемые технические и метрологические характеристики средства поверки
1	2
6.3.1	Имитатор сигналов СН-3803М: - предел допускаемого среднего квадратического отклонения (СКО) случайной составляющей погрешности формирования беззапросной дальности до НКА КНС ГЛОНАСС и GPS по фазе дальномерного кода 0,1 м - пределы допускаемой погрешности синхронизации шкалы времени блока имитации (выход сигнала метки времени «1 с») с меткой времени, передаваемой в навигационном сигнале ± 10 нс

Продолжение таблицы 2

1	2
6.3.2	Частотомер универсальный CNT-90XL: - пределы допускаемой относительной погрешности измерения частоты $2 \cdot 10^{-7}$
6.3.3	Осциллограф MSO6104A - пределы допускаемой абсолютной погрешности коэффициента отклонения $\pm 0,02 \cdot 8 \cdot K_{откл}$ - диапазон установки коэффициента отклонения: $K_{откл}$ от 2 мВ/дел до 5 В/дел (1Мом)
6.3.2	Приёмник временной синхронизации NV08C-CSM-N24MS: - пределы допускаемой абсолютной погрешности привязки метки времени (1PPS), относительно шкалы времени UTS(SU) ± 100 нс
6.3.4	Имитатор скорости движения транспортных средств «ИС-24»Д - значения имитируемой скорости движения цели, км/ч: 20, 70, 120, 150, 180, 250, 300 - пределы допускаемой абсолютной погрешности имитации скорости, км/ч $\pm 0,3$
6.3.5	Анализатор спектра E4446A - пределы относительной погрешности частоты опорного кварцевого генератора за год ($\delta_{ог}$) $\pm 10^{-7}$; - диапазон частот от 3 ГГц до 44 ГГц
6.3.5	Комплект антенный измерительный АИК 1-40А - диапазон частот (АС-2-3А) от 18,0 ГГц до 26,5 ГГц;

2.2 Допускается применение аналогичных средств поверки, обеспечивающих определение метрологических характеристик поверяемых комплексов с требуемой точностью.

3 ТРЕБОВАНИЯ БЕЗОПАСНОСТИ

3.1 При проведении поверки комплексов необходимо соблюдать «Правила технической эксплуатации электроустановок потребителей», «Правила техники безопасности при эксплуатации электроустановок потребителей» и правила охраны труда.

3.2 К проведению поверки допускаются лица, прошедшие инструктаж по технике безопасности на рабочем месте, освоившие работу с комплексами и применяемыми средствами поверки и изучившие настоящую методику.

3.3 На рабочем месте должны быть приняты меры по обеспечению защиты от воздействия статического электричества.

3.4 Для исключения сбоев в работе, измерения необходимо производить при отсутствии резких перепадов напряжения питания сети, вызываемых включением и выключением мощных потребителей электроэнергии, и мощных импульсных помех.

4 УСЛОВИЯ ПОВЕРКИ

При проведении поверки должны быть соблюдены следующие условия:

температура окружающей среды, °С	от 15 до 25;
относительная влажность воздуха, %	от 65 до 80;
атмосферное давление, кПа	от 96 до 104;
напряжение питающей сети, В	220 ± 22 ;
частота питающей сети, Гц	$50 \pm 0,5$.

5 ПОДГОТОВКА К ПОВЕРКЕ

Перед проведением поверки необходимо ознакомиться с указаниями, изложенными в руководстве по эксплуатации на комплексы.

Подготовку комплексов и оборудования, перечисленного в таблице 2, проводят в соответствии с требованиями, изложенными в соответствующих эксплуатационных документах.

Убедиться в выполнении условий проведения поверки.

Выдержать средства поверки во включенном состоянии в течение времени, указанного в их руководствах по эксплуатации.

6 ПРОВЕДЕНИЕ ПОВЕРКИ

6.1 Внешний осмотр

При внешнем осмотре убедиться в:

- комплектности комплексов в соответствии с «Руководством по эксплуатации»;
- отсутствию механических повреждений, влияющих на работоспособность комплексов;
- чистоте гнезд, разъемов и клемм;
- исправности соединительных проводов и кабелей;
- целостности лакокрасочного покрытия и четкости маркировки;
- отсутствию внутри корпуса незакрепленных предметов.

Результаты внешнего осмотра считать положительными, если комплекс удовлетворяет вышеперечисленным требованиям, комплектность полная.

Комплексы, имеющие дефекты, к поверке не допускаются.

6.2 Опробование

Провести опробование работы комплекса для оценки его исправности.

Разместить поверяемый комплекс в месте, обеспечивающем устойчивый прием сигналов навигационных спутников.

Проводить проверки и измерения параметров комплекса после включения питания и загрузки программного обеспечения, но не ранее, чем через 15 мин.

Подключить комплекс при помощи штатного внешнего блока питания (БП) к сети.

Подключить комплекс к персональному компьютеру (ПК) при помощи стандартного интерфейсного кабеля.

На ПК запустить предустановленное программное обеспечение (ПО) «Орлан. АРМ оператора» и убедиться в наличии изображения с камеры с надписью, содержащей фрагмент «ERR_SYNC» или «ОК» в диалоговом окне ПО.

Во время установления связи со спутниками и определения местоположения комплекса, на экране ПК будут отображаться меняющиеся значения текущих координат, дата, время и другая служебная информация

После установления связи со спутниками в поле состояние отображается символ «ОК» и значения текущих координат, что свидетельствует о наличии навигационного решения.

Результаты поверки считать удовлетворительными, если комплекс после выполнения условий приёма формирует навигационное решение и имеется в наличии четкое изображение с камеры с надписью, содержащей фрагмент «ГОТОВ» или «ОК» в диалоговом окне ПО.

6.3 Определение метрологических характеристик

6.3.1 Определение абсолютной погрешности (по уровню вероятности 0,95) определения координат при работе по сигналам ГЛОНАСС (код СТ), GPS код (С/А) в частотном диапазоне L1

Для определения абсолютной погрешности (по уровню вероятности 0,95) определения координат при работе по сигналам ГЛОНАСС (код СТ), GPS код (С/А) в частотном диапазоне L1 собрать схему измерений в соответствии с рисунком 1.

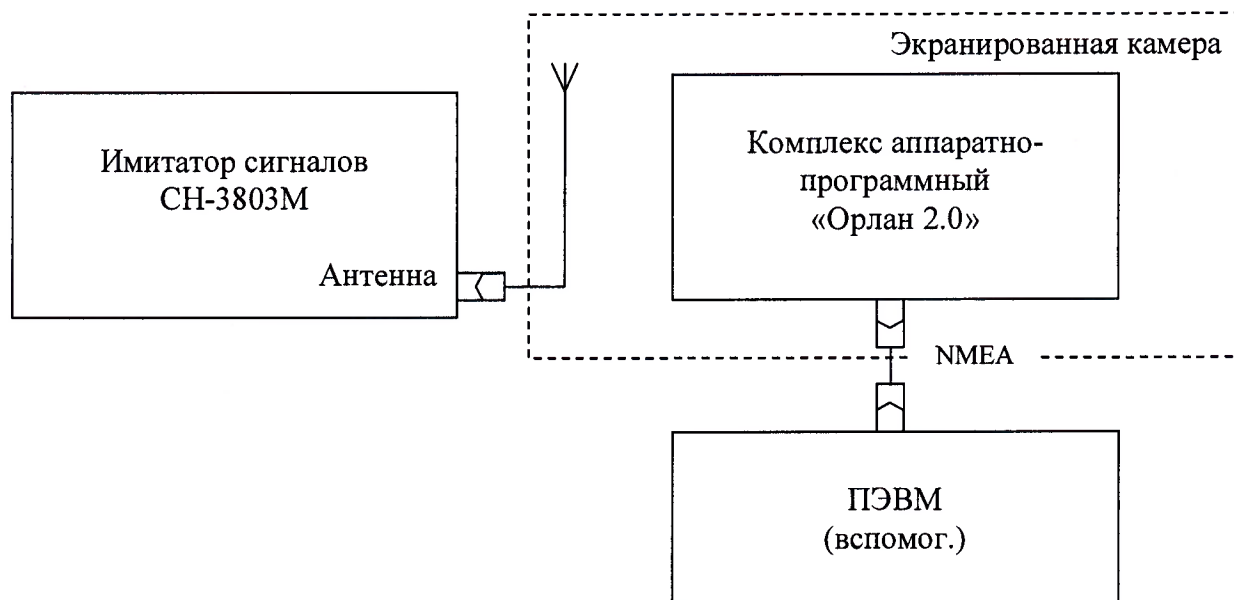


Рисунок 1. Схема измерений

Включить и прогреть (не менее 30 мин) все приборы.

Подготовить имитатор к работе в соответствии с ЭД на него.

Подключить навигационные сигналы ГЛОНАСС и GPS, формируемые имитатором сигналов, к входу антенны для создания навигационного поля.

Запустить сценарий имитации с параметрами, приведенными в таблице 3, при этом контролировать, чтобы значение геометрического фактора ухудшения не превышало 4.

Таблица 3- Параметры сценария имитации

Формируемые спутниковые навигационные сигналы	ГЛОНАСС (код СТ) и GPS (код C/A без SA) в частотном диапазоне L1
1	2
Продолжительность сценария	60 мин
Количество каналов:	
ГЛОНАСС	8
GPS	8
1	2
Параметры среды распространения навигационных сигналов:	
тропосфера	отсутствует
ионосфера	присутствует
Координаты в системе координат WGS-84 (стоянка):	
- широта	60°00'000000 N
- долгота	030°00'000000 E
- высота, м	100,00
- высота геоида, м	18,00
Продолжительность стоянки	60 мин

Убедиться в получении комплексом навигационных данных с достоверным статусом, для чего удостовериться, что в окне ПО в строке «СОСТОЯНИЕ» имеется в наличии сообщение «ОК», в строке «КООРДИНАТЫ» - значения координат, формируемых имитатором, а в строке «ДАТА/ВРЕМЯ» отображается текущее время по шкале UTC(SU).

В процессе работы ПО записывает файл с данными активного комплекса в текстовом формате в папку «data».

Осуществить запись сообщений с частотой 1 сообщение в 1 с в абсолютном режиме работы аппаратуры в течение 60 минут.

По результатам измерений определить систематическую составляющую погрешности определения координат в плане (широты и долготы) по формулам (1), (2), например, для координаты В (широты):

$$\Delta B(j) = B(j) - B_{ист}, \quad (1)$$

$$dB = \frac{1}{N} \cdot \sum_{j=1}^N \Delta B(j), \quad (2)$$

где:

$B_{ист}$ – истинное значение координаты В

$B(j)$ – значение координаты В в j-ый момент времени, угл. сек;

N – количество измерений.

Аналогичным образом определить систематическую составляющую погрешности определения координаты L (долготы).

Определить среднее квадратическое отклонение (СКО) случайной составляющей погрешности определения координат по формуле (3), например, для координаты В (широты):

$$\sigma_B = \sqrt{\frac{\sum_{j=1}^N (\Delta B(j) - dB)^2}{N - 1}}. \quad (3)$$

Аналогичным образом определить СКО случайной составляющей погрешности определения координаты L (долготы).

Перевести значения погрешностей определения координат в плане (широты и долготы) из угловых секунд в метры по формулам (4) - (5):

- для широты:

$$\Delta B(м) = \text{arc}1'' \frac{a(1 - e^2)}{\sqrt{(1 - e^2 \sin^2 B)^3}} \cdot \Delta B(\text{угл. с}), \quad (4)$$

- для долготы:

$$\Delta L(м) = \text{arc}1'' \frac{a(1 - e^2) \cos B}{\sqrt{(1 - e^2 \sin^2 B)^3}} \cdot \Delta L(\text{угл. с}), \quad (5)$$

где

a – большая полуось эллипсоида, м;

e – первый эксцентриситет эллипсоида;

$1'' = 0,000004848136811095359933$ радиан (arc 1'').

Для приближенных расчетов можно применять следующие формулы:

$$\Delta B(\text{м})=30,92 \cdot \Delta B(\text{угл. с}); \quad \Delta L(\text{м})=30,92 \cdot \Delta L(\text{угл. с}) \cdot \cos B.$$

Определить погрешность (по уровню вероятности 0,95) определения координат в плане по формулам (6)-(7):

$$\Pi_B = dB(\text{м}) \pm 2 \cdot \sigma_B(\text{м}), \quad (6)$$

$$\Pi_L = dL(\text{м}) \pm 2 \cdot \sigma_L(\text{м}). \quad (7)$$

Результат поверки считать положительным, если абсолютная погрешность (по уровню вероятности 0,95) определения координат при работе по сигналам ГЛОНАСС (код СТ), GPS код (С/А) в частотном диапазоне L1, не превышает ± 5 м.

6.3.2 Определение абсолютной погрешности синхронизации внутренней шкалы времени комплекса с национальной шкалой времени Российской Федерации UTC(SU)

Для определения абсолютной погрешности синхронизации внутренней шкалы времени комплекса с национальной шкалой времени Российской Федерации UTC(SU) схему измерений, представленную на рисунке 3, расположив комплекс и приёмник временной синхронизации NV08C-CSM-N24MS в месте, обеспечивающем устойчивый приём сигналов навигационных спутников.

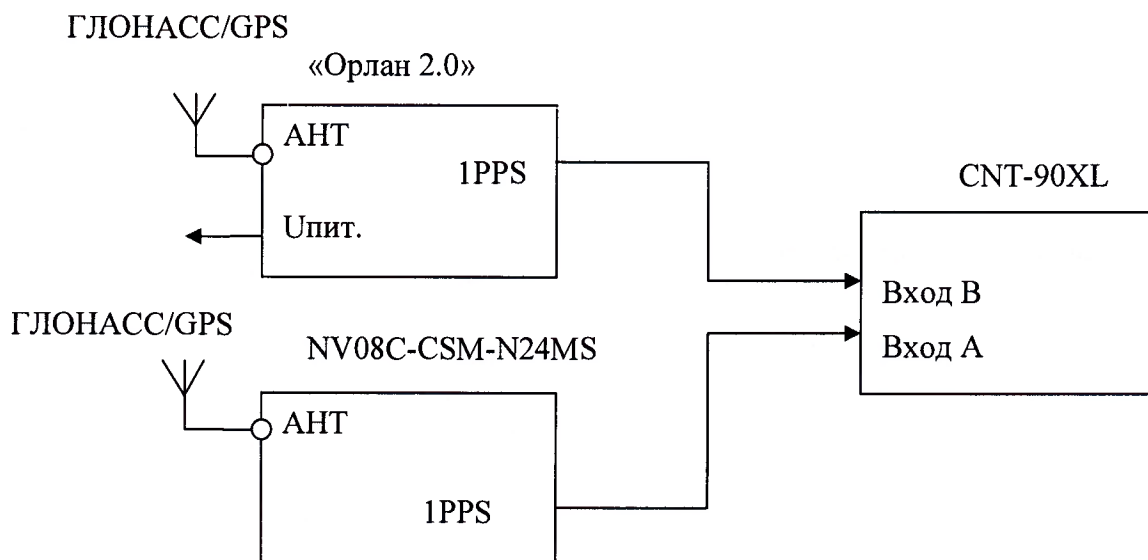


Рисунок 3. Схема измерений

После получения навигационного решения произвести настройку CNT-90XL в соответствии с руководством пользователя.

Установить режим измерения интервалов, фронты входа «А» и «В» положительные, сопротивление входа «А» 50 Ом и входа «В» 1МОм, установить ручной режим порога срабатывания по половинному значению амплитуды импульса.

Соединить кабелем контакты выходного разъёма сигнала метки времени «1PPS» испытуемого комплекса (в соответствии с Руководством по эксплуатации) с входом «В» частотомера CNT-90XL.

На вход «А» частотомера CNT-90XL подать сигнал «1PPS» с выхода приёмника временной синхронизации NV08C-CSM-N24MS.

Настроить приёмник на выдачу шкалы времени (ШВ), синхронизированной с системной ШВ UTC(SU).

В случае, если результаты измерений близки к 1 с, то следует поменять входы CNT-90XL и знак погрешности.

В процессе измерений на дисплее частотомера индицируются результаты ежесекундных сличений шкалы времени, формируемой испытуемым комплексом, и шкалой времени приёмника NV08C-CSM-N24MS, синхронизированной со шкалой времени UTC(SU).

Установить на частотомере CNT-90XL количество измерений 3600, что соответствует 60-тиминутному циклу.

В результате измерений за указанный интервал времени и расчётов формируется среднеарифметическое значение абсолютного отклонения шкалы времени, вырабатываемой комплексом, от шкалы времени UTC(SU).

Значение абсолютной погрешности синхронизации внутренней шкалы времени комплекса с национальной шкалой времени Российской Федерации UTC(SU) определяется по формуле 8.

$$\Delta T = t_{изм} - UTC(SU) \quad (8)$$

Результаты поверки комплекса считать положительными, если значения абсолютной погрешности синхронизации внутренней шкалы времени комплекса с национальной шкалой времени Российской Федерации UTC(SU) для представленного комплекса не превышают ± 1 мс.

6.3.3 Определение амплитуды выходного сигнала 1 Гц (1PPS) на нагрузке 50 Ом

Определение амплитуды выходного сигнала 1 Гц (1PPS) на нагрузке 50 Ом проводить при работе комплекса в штатном режиме - после получения навигационного решения и запуска синхронизации шкалы времени.

Измерение указанных параметров сигнала 1PPS производить осциллографом MSO6104A на контактах «1PPS» выходного разъёма комплекса.

Результаты поверки считать положительными, если измеренные значения амплитуды выходного сигнала «1PPS» на нагрузке 50 Ом соответствуют значениям не менее 2 В.

6.3.4 Определение абсолютной и относительной погрешности измерений скорости движения ТС имитатором скорости движения транспортных средств «ИС-24»Д

Расположить имитатор скорости движения транспортных средств «ИС-24»Д напротив фоторадарного блока комплекса «Орлан 2.0» на расстоянии не менее 30 см.

На ПЭВМ, с установленным специализированным ПО, запустить программу «Орлан. АРМ оператор» и подключиться к комплексу.

Установить на имитаторе «ИС-24»Д значение имитируемой скорости 20 км/ч.

В программе нажать кнопку «Подключиться».

В окне программы начнут отображаться кадры с измеренной скоростью и дополнительной информацией.

Считать значение измеренной скорости, зафиксировать абсолютную погрешность измерений.

Абсолютная погрешность измерения скорости движения ТС рассчитывается по формуле 9:

$$\Delta = |V_{факт.} - V_{изм.}| \quad (9)$$

Затем на панели имитатора «ИС-24»Д последовательно устанавливать значения скорости (70, 90, 120, 150, 180, 250) км/ч.

Последовательно считать значения скоростей, фиксируя для каждого значения из указанного диапазона абсолютную погрешность измерений скорости движения.

Рассчитать значение относительной погрешности измерений скорости движения ТС по формуле 10:

$$\delta_V = \frac{\Delta V}{V_{\text{изм}}} \times 100$$

Результат поверки для комплекса считать положительным, если абсолютная погрешность измерений скорости движения ТС не превышает ± 1 км/ч в диапазоне от 5 до 100 км/ч включительно, а относительная погрешность измерений скорости движения ТС в диапазоне свыше 100 км/ч до 250 км/ч не превышает $\pm 1\%$.

6.3.5 Определение рабочей частоты излучения комплекса

Для определения рабочей частоты излучения комплекса собрать схему измерений в соответствии с рисунком 5.

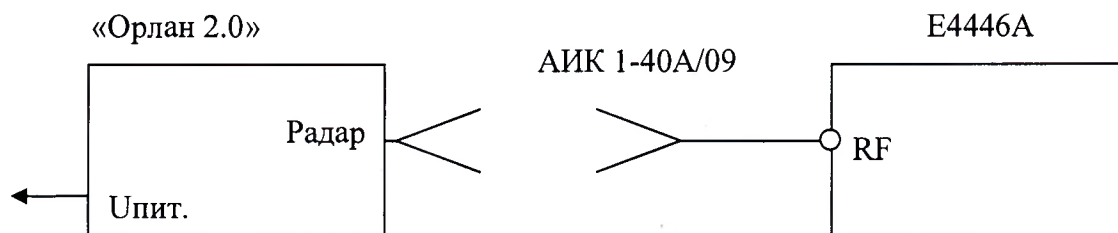


Рисунок 5. Схема измерений

На анализаторе спектра установить следующие значения:

Frequency	24,17 GHz;
Input Attn	10dB;
RBW	500 kHz;
VBW	20 kHz;
Span	200 Mz;
REF	- 10 dB.

Расположить измерительную антенну АИК 1-40А/09 вблизи комплекса таким образом, чтобы на экране анализатора спектра наблюдался устойчивый сигнал, передаваемый комплексом.

Уменьшить полосу пропускания на анализаторе спектра до необходимого, чтобы провести измерения с достаточной точностью.

Установить маркер на пик наблюдаемого сигнала, считать показания частоты, на которой находится маркер.

Произвести не менее трех измерений частоты.

Результаты поверки считать положительными, если значение рабочей частоты излучения комплекса соответствует $(24,15 \pm 0,1)$ ГГц.

7 ФОРМИРОВАНИЕ РЕЗУЛЬТАТОВ ПОВЕРКИ

Результаты измерений, полученные в процессе поверки, заносят в протокол произвольной формы.

При положительных результатах поверки на комплекс выдается свидетельство о поверке согласно действующим нормативным правовым документам.

Знак поверки наносится на свидетельство о поверке.

При отрицательных результатах поверки на комплекс выдается извещение о непригодности с указанием причин непригодности.

Начальник лаборатории № 445
ФБУ «Ростест-Москва»

Инженер по метрологии лаборатории № 445
ФБУ «Ростест-Москва»

Заместитель начальника лаборатории № 441
ФБУ «Ростест-Москва»



А.Б. Авдеев

И.Е. Стрежнев

Н.В. Гольшак