

УТВЕРЖДАЮ  
Технический директор  
ООО «ИЦРМ»



М. С. Казаков

2019 г.

М. п.

**Комплексы программно-технические «Рубетек»**

**Методика поверки**

**ИЦРМ-МП-095-19**

г. Москва  
2019 г.

## СОДЕРЖАНИЕ

1	ОБЩИЕ ПОЛОЖЕНИЯ .....	3
2	ОПЕРАЦИИ ПОВЕРКИ .....	3
3	СРЕДСТВА ПОВЕРКИ .....	4
4	ТРЕБОВАНИЯ К КВАЛИФИКАЦИИ ПОВЕРИТЕЛЕЙ .....	4
5	ТРЕБОВАНИЯ БЕЗОПАСНОСТИ.....	4
6	УСЛОВИЯ ПРОВЕДЕНИЯ ПОВЕРКИ .....	4
7	ПОДГОТОВКА К ПОВЕРКЕ.....	5
8	ПРОВЕДЕНИЕ ПОВЕРКИ.....	5
9	ОФОРМЛЕНИЕ РЕЗУЛЬТАТОВ ПОВЕРКИ .....	9
	ПРИЛОЖЕНИЕ А .....	10

## 1 ОБЩИЕ ПОЛОЖЕНИЯ

1.1 Настоящий документ распространяется на комплексы программно-технические «Рубетек» (далее – комплекс) и устанавливает методы и средства их первичной (при выпуске из производства и после ремонта) и периодической проверок.

1.2 На первичную поверку следует предъявлять комплексы до ввода в эксплуатацию и после ремонта.

1.3 На периодическую поверку следует предъявлять комплексы в процессе эксплуатации и/или хранения.

1.4 Основные метрологические характеристики приведены в Приложении А.

1.5 При наличии соответствующего заявления от владельца комплекса допускается проведение проверки отдельных измерительных каналов (далее – ИК) (устройств сбора и передачи данных) с указанием в свидетельстве о поверке информации об объеме проведенной поверки.

1.6 Интервал между поверками: 6 лет.

## 2 ОПЕРАЦИИ ПОВЕРКИ

2.1 При поверке выполняются операции, указанные в таблице 1.

Таблица 1 – Операции поверки

Наименование операции	Номер пункта методики поверки	Проведение операции при	
		первичной поверке	периодической поверке
1. Внешний осмотр	8.1	Да	Да
2. Подтверждение соответствия программного обеспечения	8.2	Да	Да
3. Определение нормируемых метрологических характеристик	8.3	Да	Да
3.1 Определение абсолютной погрешности преобразования количества импульсов с помощью устройства сбора и передачи данных RWCS-3915*	8.3.1	Да	Да
3.2 Определение относительной погрешности преобразования по цифровым и (или) аналоговым входам устройств сбора и передачи данных RWCS-3903 и (или) RWCS-3902**	8.3.2	Да	Да
* - данный пункт поверки выполняется в случае наличия в комплектации комплекса устройств сбора и передачи данных RWCS-3915 ** - данный пункт поверки выполняется в случае наличия в комплектации комплекса устройств сбора и передачи данных RWCS-3903 и (или) RWCS-3902			

2.2 При получении отрицательных результатов при выполнении любой из операций поверка прекращается и комплекс бракуется.

### 3 СРЕДСТВА ПОВЕРКИ

3.1 При проведении поверки рекомендуется применять средства поверки, приведённые в таблице 2.

3.2 Применяемые средства поверки, испытательное оборудование должны быть исправны, средства поверки поверены и иметь действующие документы о поверке.

3.3 Допускается применение аналогичных средств поверки, обеспечивающих определение метрологических характеристик поверяемых комплексов с требуемой точностью.

Таблица 2 – Средства поверки

Наименование, обозначение	Тип	Регистрационный номер в Федеральном информационном фонде
Основные средства поверки		
Генератор сигналов произвольной формы	33120А	26209-03
Установка поверочная универсальная	УППУ-МЭ 3.1 КМ	57346-14
Вспомогательные средства поверки		
Термогигрометр электронный	«CENTER 313»	22129-09

### 4 ТРЕБОВАНИЯ К КВАЛИФИКАЦИИ ПОВЕРИТЕЛЕЙ

4.1 К проведению поверки допускаются лица, являющиеся специалистами органа метрологической службы, юридического лица или индивидуального предпринимателя, аккредитованного на право поверки, непосредственно осуществляющие поверку средств измерений.

4.2 К проведению поверки допускаются лица, изучившие настоящую методику, эксплуатационные документы (далее – ЭД) на комплексы и имеющие опыт работы со средствами измерений, а также со средствами поверки и вспомогательным оборудованием не менее 1 года.

4.3 Поверитель должен пройти инструктаж по технике безопасности и иметь действующее удостоверение на право работы в электроустановках с напряжением до 1000 В с квалификационной группой по электробезопасности не ниже III.

### 5 ТРЕБОВАНИЯ БЕЗОПАСНОСТИ

5.1 При проведении поверки должны быть соблюдены требования безопасности, установленные ГОСТ 12.3.019-80, «Правилами техники безопасности, при эксплуатации электроустановок потребителей», «Межотраслевыми правилами по охране труда (правилами безопасности) при эксплуатации электроустановок». Соблюдают также требования безопасности, изложенные в эксплуатационных документах на комплексы и применяемые средства поверки.

5.2 Средства поверки, которые подлежат заземлению, должны быть надежно заземлены. Подсоединение зажимов защитного заземления к контуру заземления должно производиться ранее других соединений, а отсоединение – после всех отсоединений.

5.3 Должны также быть обеспечены требования безопасности, указанные в эксплуатационных документах на средства поверки.

### 6 УСЛОВИЯ ПРОВЕДЕНИЯ ПОВЕРКИ

6.1 При проведении поверки должны соблюдаться следующие условия:

- температура окружающей среды от +15 до +25 °С;
- относительная влажность воздуха (без конденсации влаги), не более 98 %.

## 7 ПОДГОТОВКА К ПОВЕРКЕ

Перед поверкой должны быть выполнены следующие подготовительные работы:

7.1 Проверены документы, подтверждающие электрическую безопасность.

7.2 Проведены технические и организационные мероприятия по обеспечению безопасности проводимых работ в соответствии с действующими положениями ГОСТ 12.2.007.0-75 и ГОСТ 12.2.007.3-75.

## 8 ПРОВЕДЕНИЕ ПОВЕРКИ

### 8.1 Внешний осмотр

При проведении внешнего осмотра должно быть установлено соответствие проверяемого комплекса следующим требованиям:

- не должно быть механических повреждений корпуса, дисплея, лицевой панели, органов управления, все надписи на панелях должны быть четкими и ясными;
- все разъемы не должны иметь повреждений и должны быть чистыми.

При наличии дефектов проверяемый комплекс бракуется.

Результаты проверки считают положительными, если выполняются все вышеуказанные требования.

### 8.2 Подтверждение соответствия программного обеспечения.

Для подтверждения соответствия программного обеспечения (далее – ПО) необходимо:

- 1) Подготовить комплекс в соответствии с руководством по эксплуатации.
- 2) Запустить Web-браузер на персональном компьютере (далее – ПК).
- 3) Подключиться к комплексу через Web-интерфейс комплекса (адрес указан в руководстве по эксплуатации). В результате успешного соединения с комплексом будет открыто окно авторизации (см. рисунок 1).

Вход в административную панель

Электронная почта

Пароль

Войти

Запомнить меня      Забыли пароль?

Рисунок 1 - Окно авторизации комплексов

4) Ввести имя пользователя и пароль. Логин и пароль к комплексу для проведения поверки должен быть обеспечен поверителю организацией, эксплуатирующейверяемый комплекс.

5) В Web-браузере в интерфейсе комплекса перейти в меню «Настройки» и посмотреть наименование и номер версии ПО.

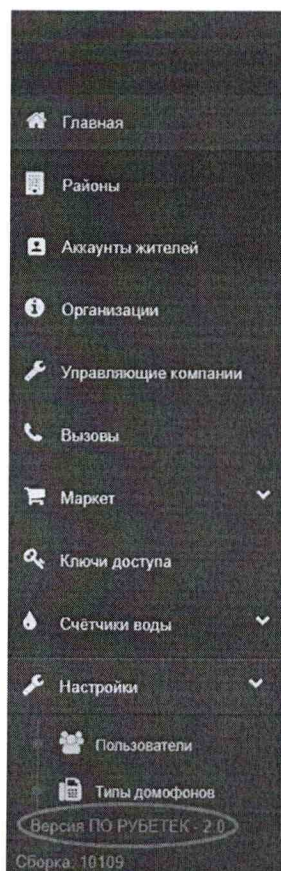


Рисунок 2 - Окно проверки версии ПО

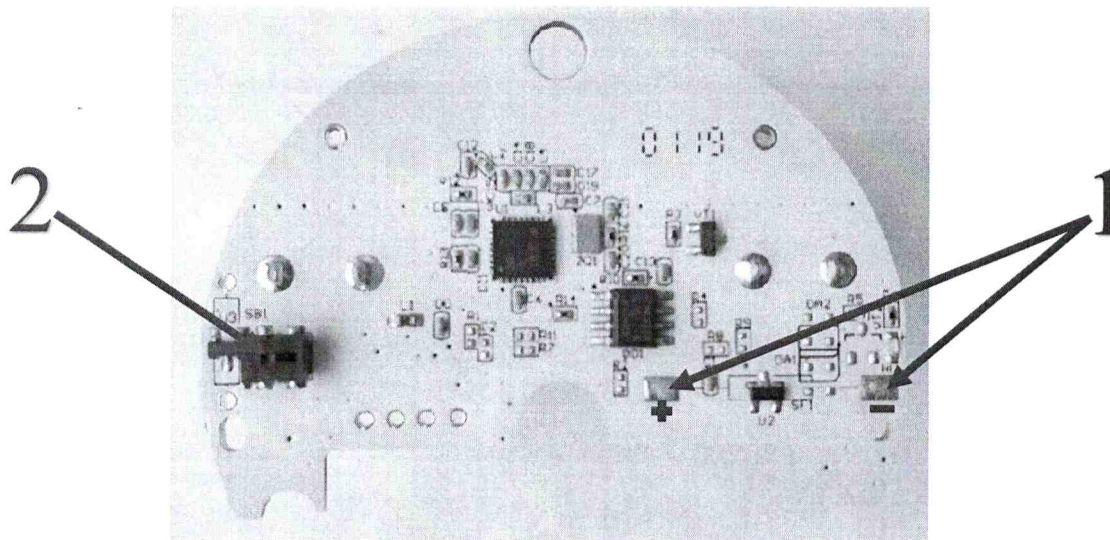
Результат проверки считают положительным, если наименование и номер версии ПО соответствуют указанным в таблице А.2 Приложения А.

### 8.3 Определение нормируемых метрологических характеристик

8.3.1 Определение абсолютной погрешности преобразования количества импульсов с помощью устройства сбора и передачи данных RWCS-3915 (далее – RWCS-3915).

Определение погрешности проводить при помощи генератора сигналов специальной формы 33120А (далее – генератор) в следующей последовательности:

- 1) Выполнить п. 8.2 операции 2) - 4) настоящей методики.
- 2) В Web-браузере в интерфейсе комплекса перейти в меню «Счетчики воды» далее в раздел «История показаний» и ввести серийный номер RWCS-3915.
- 3) Подключить генератор к контактам, указанным на рисунке 3. После подключения генератора требуется нажать тампер и обновить страницу в Web-браузере. Переписать последние данные из графы «Показания счетчика».



1 – контакты для подачи сигнала от генератора

2 – тампер

Рисунок 3 – Плата устройства сбора и передачи данных RWCS-3915

4) Воспроизвести с помощью генератора испытательный сигнал со следующими параметрами:

- форма сигнала – меандр;
- амплитуда импульса – 3 В;
- длительность импульса – 100 мс;
- частота повторения – 10 Гц.

5) В общей сложности должно быть подано 10 импульсов с параметрами, согласно операции 4). Один импульс соответствует одному литру, отображаемому в графе «Показания счетчика».

6) После окончания подачи импульсов, не отключая генератор от контактов, нажать тампер и обновить страницу в Web-браузере.

7) Записать последнее показание из графы «Показания счетчика».

8) Абсолютную погрешность преобразования рассчитывают по формуле, л:

$$\Delta = X - X_0 \quad (1)$$

где  $X_0$  – первоначальное значение взятое из графы «Показания счетчика» с учетом поданных 10 импульсов эквивалентных 10 литрам;

$X$  – полученное значение объема, учтенное комплексом и отображаемое в графе «Показания счетчика» после подачи 10 импульсов.

9) Поочередно повторить операции 3) – 8) для частот повторения: 100, 500 и 1000 Гц.

Результаты проверки считаются положительными, если полученные значения абсолютной погрешности преобразования количества импульсов не превышают  $\pm 2$  л ( $\pm 2$  имп).

8.3.2 Определение относительной погрешности преобразований значений потребляемых энергетических ресурсов по аналоговым и (или) цифровым входам устройств сбора и передачи данных RWCS-3902 и (или) RWCS 3903, подключенных к приборам учета энергетических ресурсов (в качестве примера приводится проверка допускаемых относительных погрешностей преобразования электрической энергии за сутки).

1) Выполнить п. 8.2 операции 2) - 4) настоящей методики.

2) Собрать схему подключения, приведенную на рисунке 4 и подготовить средства измерений в соответствии с их руководствами по эксплуатации.

3) При помощи установки универсальной поверочной УППУ-МЭ 3.1КМ (далее – УППУ), подключенной к выходам Энергомонитор 3.1КМ, воспроизводить

испытательный сигнал с напряжением 220 В и силой электрического тока равного 1 А в течение 24 часов.

В течение суток не должно быть пропаданий питания и повреждений подключений комплекса, Энергомонитора 3.1КМ, УППУ.

В течение суток не должно быть изменений времени Энергомонитора 3.1КМ и комплекса.

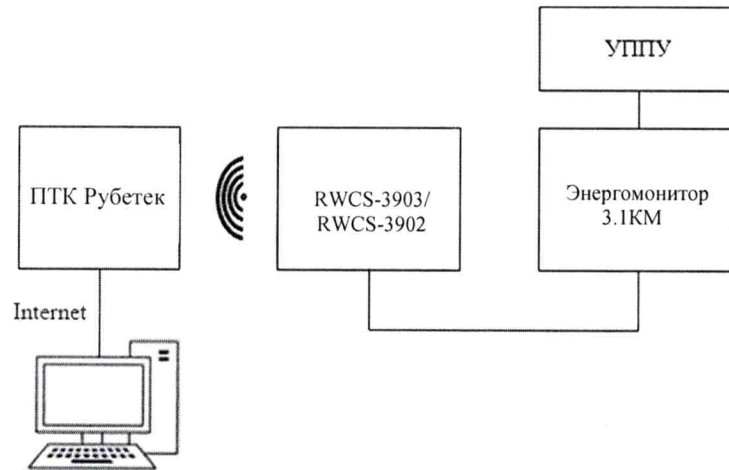


Рисунок 4 – Схема подключения для определения относительной погрешности преобразования

4) По истечении 24 часов в Web-браузере в интерфейсе комплекса в разделе «Отчеты по счетчикам» выбрать подключенный прибор учета, и выбрать отображение данных о потреблении по часам. В Web-браузере в отчете за соответствующие даты отобразится расход электрической энергии, зарегистрированной за каждый час за последние полные 24 часа. Показания за каждый из 24 полных часов испытаний будут равны суммарной потребленной энергии за 24 часа.

5) Определить относительную погрешность преобразований значений энергии за сутки по каналам комплекса, подключенным к выходам Энергомонитора 3.1КМ по формуле:

$$D_i = \frac{E_{Ki} - E_{C\Phi i}}{E_{C\Phi i}} \times 100 \% \quad (2)$$

где  $E_{C\Phi i}$  – показание количества потребленной активной энергии за полные 24 часа на Энергомониторе 3.1КМ, равные 5,280 кВт·ч (поскольку  $220\text{В} \cdot 1\text{А} \cdot 24\text{ч} = 5,280\text{ кВт}\cdot\text{ч}$ ).

$E_{Ki}$  – показание количества потребленной активной энергии за прошедшие полные 24 часа, считанное комплексом.

Результаты проверки считаются положительными, если полученное значение относительной погрешности  $D_i$  преобразований измеренных значений энергии по каналам комплекса, не превышает  $\pm 0,1\%$ . При выполнении вычислений следует принимать во внимание коэффициенты трансформаторов тока и трансформаторов напряжения, записанные в память Энергомонитора 3.1КМ и комплекса.



## 9 ОФОРМЛЕНИЕ РЕЗУЛЬТАТОВ ПОВЕРКИ

По завершении операций поверки оформляется протокол поверки в произвольной форме с указанием следующих сведений:

- полное наименование аккредитованной на право поверки организации;
- номер и дата протокола поверки;
- наименование и обозначение поверенного средства измерений;
- заводской (серийный) номер;
- обозначение документа, по которому выполнена поверка;
- наименования, обозначения и заводские (серийные) номера использованных при поверке средств поверки (со сведениями о поверке последних);
- температура и влажность в помещении;
- фамилия лица, проводившего поверку;
- результаты каждой из операций поверки согласно таблице 1.

Допускается не оформлять протокол поверки отдельным документом, а результаты операций поверки указывать на оборотной стороне свидетельства о поверке.

При положительном результате поверки выдается свидетельство о поверке комплекса с указанием всех ИК или компонентов, прошедших поверку, и на свидетельство о поверке наносят знак поверки в соответствии с Приказом Министерства промышленности и торговли РФ от 2 июля 2015 г. № 1815.

При отрицательном результате поверки какого-либо ИК или компонента, входящего в состав комплекса, информация о непригодности конкретного ИК указывают в протоколе поверки. При этом комплекс может быть использован в части ИК и компонентов, прошедших поверку. При отрицательном результате поверки всех ИК, входящих в состав комплекса, комплекс не допускается к дальнейшему применению, знак предыдущей поверки гасится, свидетельство о поверке аннулируется и выдается извещение о непригодности в соответствии с Приказом Министерства промышленности и торговли РФ от 02.07.2015 г. № 1815.

Инженер отдела испытаний ООО "ИЦРМ"



П. Е. Леоненко

**ПРИЛОЖЕНИЕ А**  
**(обязательное)**

Таблица А.1 – Метрологические характеристики

Наименование характеристики	Значение
Диапазон преобразований количества импульсов электрического напряжения, имп	от 1 до $2^{32}$
Характеристики входного импульсного сигнала: - амплитуда импульсного сигнала, В - частота следования импульса, Гц, не более - длительность импульса, мс, не менее	от 0,5 до 3 10 100
Пределы допускаемой абсолютной погрешности преобразований количества импульсов с помощью устройства сбора и передачи данных RWCS-3915, имп.	$\pm 2$
Пределы допускаемой относительной погрешности преобразований значений потребляемых энергетических ресурсов по аналоговым и цифровым входам устройств сбора и передачи данных RWCS-3902 и RWCS 3903, подключенных к приборам учета энергетических ресурсов, %	$\pm 0,1$

Таблица А.2 – Идентификационные данные программного обеспечения

Идентификационные данные (признаки)	Значение
Идентификационное наименование ПО	ПО РУБЕТЕК
Номер версии (идентификационный номер ПО), не ниже	2.0
Цифровой идентификатор ПО	-