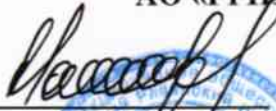


СОГЛАСОВАНО

Директор НПК ТГН
АО «ГРПЗ»



Н. Е. Макаров

«23» 06 2016 г.

М.П.



УТВЕРЖДАЮ

Генеральный директор
ООО «ИЦРМ»



А. В. Щетинин

«23» 06 2016 г.



Счётчики электрической энергии однофазные электронные ГАММА

Методика поверки

УКША.078.000.000МП

лр.65113-16

г. Видное

2016 г.

Содержание

1 Вводная часть.....	3
2 Операции поверки.....	3
3 Средства поверки.....	3
4 Требования к квалификации поверителей.....	4
5 Требования безопасности.....	5
6 Условия поверки.....	5
7 Подготовка к поверке.....	5
8 Проведение поверки.....	6
9 Оформление результатов поверки.....	14
10 Приложение А.....	16

Содержание

1 Вводная часть.....	3
2 Операции поверки.....	3
3 Средства поверки.....	3
4 Требования к квалификации поверителей.....	4
5 Требования безопасности.....	5
6 Условия поверки.....	5
7 Подготовка к поверке.....	5
8 Проведение поверки.....	6
9 Оформление результатов поверки.....	1
10 Приложение А.....	16

1 ВВОДНАЯ ЧАСТЬ

1.1 Настоящая методика поверки устанавливает методы и средства первичной и периодической поверок (и калибровки) счётчиков электрической энергии однофазных электронных ГАММА, далее по тексту – счётчики.

1.2 Счётчики подлежат поверке с периодичностью, устанавливаемой потребителем с учётом режимов и интенсивности эксплуатации, но не реже одного раза в 16 лет.

2 ОПЕРАЦИИ ПОВЕРКИ

2.1 Операции, выполняемые при поверке счётчиков, и порядок их выполнения приведены в таблице 1.

Таблица 1

Наименование операции поверки	Номер пункта методики поверки	Необходимость выполнения	
		при первичной поверке	при периодической поверке
Внешний осмотр	8.1	Да	Да
Проверка электрической прочности изоляции	8.2	Да	Нет
Опробование	8.3	Да	Да
Подтверждение соответствия программного обеспечения	8.4	Да	Да
Проверка стартового тока (чувствительности)	8.5	Да	Да
Проверка отсутствия самохода	8.6	Да	Да
Проверка метрологических характеристик	8.7	Да	Да

2.2 При получении отрицательного результата в процессе выполнения любой из операций поверки счётчики бракуют, их поверку прекращают.

2.3 После устранения недостатков, вызвавших отрицательный результат, счётчики вновь представляют на поверку.

3 СРЕДСТВА ПОВЕРКИ

3.1 Перечень средств измерений, используемых при поверке, приведен в таблице 2.

Таблица 2

Наименование, обозначение	Тип	Требуемые характеристики
Основные средства поверки		
1. Установка для поверки электросчетчиков	МТЕ	Г.Р. № 17750-08
2. Частотомер электронно-счетный	ЧЗ-84/1	Г.Р. № 26596-04
3. Секундомер механический	СОСпр-26-2-0000	Г.Р. № 2231-72
Вспомогательные средства поверки		
4. Установка высоковольтная измерительная	ПрофКиП УПУ-10М	Г.Р. № 58589-14
5. Термогигрометр электронный	«CENTER» модель 313	Г.Р. № 22129-09
6. Барометр-анероид метеорологический	БАММ-1	Г.Р. № 5738-76
<p>Примечания</p> <p>1 При проверке необходимо пользоваться программой Конфигуратор Gamma.exe. Также необходимо наличие оптопорта ГАММА, который должен быть подключен к порту USB ПЭВМ.</p> <p>2 Допускается проверку электрической прочности изоляции счетчиков, вновь изготовленных, а также после их ремонта, проводить до поверки. В этом случае повторные испытания по этим позициям не проводят.</p> <p>3 Допускается проведение поверки счетчиков с применением образцовых СИ и вспомогательных средств поверки, не указанных в таблице 2, но обеспечивающих определение и контроль метрологических характеристик поверяемых изделий с требуемой точностью.</p>		

4 ТРЕБОВАНИЯ К КВАЛИФИКАЦИИ ПОВЕРИТЕЛЕЙ

4.1 К проведению поверки допускают лица, аттестованные в качестве поверителей средств измерений электрических величин.

4.2 Поверитель должен пройти инструктаж по технике безопасности и иметь действующее удостоверение на право работы в электроустановках с напряжением до 1000 В с квалификационной группой по электробезопасности не ниже III.

5 ТРЕБОВАНИЯ БЕЗОПАСНОСТИ

5.1 При проведении поверки должны быть соблюдены требования безопасности, установленные ГОСТ 12.3.019-80, «Правилами техники безопасности, при эксплуатации электроустановок потребителей», «Межотраслевыми правилами по охране труда (правилами безопасности) при эксплуатации электроустановок». Соблюдают также требования безопасности, изложенные в эксплуатационных документах на счётчики и применяемые средства измерений.

5.2 Средства поверки, которые подлежат заземлению, должны быть надежно заземлены. Подсоединение зажимов защитного заземления к контуру заземления должно производиться ранее других соединений, а отсоединение – после всех отсоединений.

5.3 Должны также быть обеспечены требования безопасности, указанные в эксплуатационных документах на средства поверки.

6 УСЛОВИЯ ПРОВЕДЕНИЯ ПОВЕРКИ

6.1 При проведении поверки должны быть соблюдены следующие условия:

- счётчик проверяют в корпусе с установленным кожухом и без крышки зажимов;
- температура окружающего воздуха – плюс (20 ± 5) °С;
- относительная влажность окружающего воздуха – от 30 до 80 %;
- атмосферное давление – от 80 до 106,7 кПа;
- отсутствие постоянного магнитного поля внешнего происхождения.

Параметры, обеспечиваемые поверочной установкой:

- номинальная частота тока сети – $(50,0 \pm 0,5)$ Гц;
- значение выходного напряжения переменного трехфазного тока от 40 В до 276 В;
- значение выходного переменного трехфазного тока от 0,01 А до 100 А;
- отклонение значения силы тока в каждой из фаз от значений, указанных в каждом конкретном случае – не более ± 1 %;
- отклонение каждого из фазных (или линейных) напряжений от среднего значения – не более ± 1 %;
- сдвиги фаз между токами и напряжениями (независимо от значения коэффициента мощности) не должны отличаться друг от друга более чем на 2°;
- коэффициент искажения формы кривых синусоидального напряжения и тока – не более 2 %.

7 ПОДГОТОВКА К ПОВЕРКЕ

7.1 Перед проведением поверки необходимо выполнить следующие подготовительные работы:

- провести технические и организационные мероприятия по обеспечению безопасности проводимых работ в соответствии с действующими положениями ГОСТ 12.2.007.0-75;
- выдержать счётчики в условиях окружающей среды, указанных в п.6.1, не менее 2 ч, если они находились в климатических условиях, отличающихся от указанных в п.6.1;
- подготовить к работе средства измерений, используемые при поверке, в

соответствии с руководствами по их эксплуатации (все средства измерений должны быть исправны и поверены).

8 ПРОВЕДЕНИЕ ПОВЕРКИ

8.1 Внешний осмотр

При внешнем осмотре проверяют соответствие счётчиков следующим требованиям:

– лицевая панель счётчиков должна быть чистой и иметь четкую маркировку в соответствии с ГОСТ 31818.11-2012, ГОСТ 31819.21-2012, ГОСТ 31819.23-2012;

– в комплекте счётчиков должны быть документы:

1) «Счётчики электрической энергии однофазные электронные ГАММА 1А (ГАММА 1В, ГАММА 1С). Паспорт» УКША.078.001.000-ХХПС (УКША.080.000.000-ХХПС – для счётчиков с разделенной архитектурой);

2) «Счётчики электрической энергии однофазные электронные ГАММА 1А (ГАММА 1В, ГАММА 1С). Руководство по эксплуатации» УКША.078.001.000-ХХРЭ (УКША.080.000.000-ХХРЭ – для счётчиков с разделенной архитектурой);

3) «Счётчики электрической энергии однофазные электронные ГАММА. Методика поверки» УКША.078.000.000МП;

– на крышке зажима счётчиков должна быть нанесена схема подключения счётчиков к электрической сети;

– все крепящие винты должны быть в наличии, резьба винтов должна быть исправна, механические элементы хорошо закреплены.

Результаты проверки считаются положительными, если выполняются все вышеуказанные требования.

8.2 Проверка электрической прочности изоляции

Проверку электрической прочности изоляции напряжением переменного тока проводить с помощью установки высоковольтной измерительной ПрофКиП УПУ-10М (далее по тексту - УПУ-10М) в следующей последовательности:

1) Покрывать корпуса счётчиков сплошной, прилегающей к поверхности корпуса металлической фольгой («Земля») таким образом, чтобы расстояние от фольги до зажимов было не более 20 мм. Соединить с фольгой все вспомогательные цепи с номинальным напряжением меньше 40 В (телеметрический выход и выход интерфейса при их наличии).

2) Установить винты силовых зажимов в положение, соответствующее закреплению максимально допустимого сечения проводов.

3) Подать от установки на точки приложения испытательное напряжение практически синусоидальной формы частотой (45 – 65) Гц в соответствии с таблицей 3.

Таблица 3

Среднеквадратическое значение испытательного напряжения, кВ	Точка приложения испытательного напряжения
4	Между силовым зажимом («Вход»), нулевым (N), а также выхода размыкателя («Выход») и «землей».

4) Выдержать изоляцию под действием испытательного напряжения в течение 1 мин.

5) Снизить испытательное напряжение до нуля и отключить УПУ-10М.

Результаты проверки считаются положительными, если во время проверки не произошло пробоя или перекрытия изоляции испытуемых цепей.

8.3 Опробование и поверка правильности работы суммирующих устройств.

8.3.1. Опробование функционирования поверяемого счетчика производить на измерительной установке при номинальных значениях напряжения, частоты, максимальном значении тока и $\cos \varphi = 0,5$.

Проконтролировать на световом индикаторе импульсные вспышки, суммирующие устройства должны увеличивать свои показания.

Установите системное время выбранного типа дня (рабочего, субботнего, воскресного или праздничного) за 20 секунд до наступления первой зоны, убедитесь в переключении тарифа и работе суммирующего устройства данного тарифа, другие суммирующие устройства не должны изменять свои показания.

Убедитесь в переключении тарифов во всех зонах данного дня.

Счетчик считают выдержавшим испытания, если суммирующие устройства функционируют по приведенной методике.

Примечание: Необходимо для разных групп счетчиков выбирать для проверки разные типы дней. Таким образом, на партии счетчиков должно быть проверено все тарифное расписание.

8.3.2. Установите системное время за 20 секунд до перехода на летнее (зимнее) время. Убедитесь в правильности перехода на летнее (зимнее) время

Последовательно нажимая кнопку управления счётчика в ручном режиме индикации убедиться, что после каждого нажатия кнопки происходит изменение информации, отображаемой на дисплее в соответствии с описанием режима индикации в руководстве по эксплуатации.

Результаты проверки считаются положительными, если при включении режима индикации «Тест ЖКИ» отображаются все символы дисплея, и после каждого нажатия кнопки происходит соответствующее изменение отображаемой информации.

8.4 Подтверждение соответствия программного обеспечения

Идентификацию программного обеспечения производить на установке при номинальных значениях напряжения, частоты и тока. После включения счетчика проверяют появление на индикаторе последовательно двух сообщений “ПО ХХУУ” и “crc 0000”. Где “ХХУУ” – модификация изделия и версия программного обеспечения, а “0000” – циклическая контрольная сумма программного обеспечения. Сравнить версию программного обеспечения представленной на индикаторе счётчика и в описании типа (паспорте). Если циклическая контрольная сумма не равна нулю, то произошло повреждение встроенного программного обеспечения, и результат проверки считают отрицательным.

Результаты проверки считаются положительными, если версия программного обеспечения совпадает с представленной в описании типа (паспорте) и циклическая контрольная сумма равна нулю.

8.5 Проверка стартового тока

Проверку стартового тока проводится при помощи МТЕ, устанавливая следующие параметры испытательных сигналов:

– для счётчиков класса точности 1 по ГОСТ 31819.21 и ГОСТ 31819.23:

$$U = U_{\text{ном}}; I = 0,004 \cdot I_6; \cos \varphi = 1$$

– для счётчиков класса точности 2 по ГОСТ 31819.23 (непосредственного включения):

$$U = U_{\text{ном}}; I = 0,005 \cdot I_6; \cos \varphi = 1$$

Проверку проводить в следующей последовательности:

1) Подключить счётчик к МТЕ согласно рисунку А1 Приложения А.

2) Проверку проводят, измеряя основную относительную погрешность счётчика в поверочном режиме.

Примечание: В счетчиках ГАММА 1А, ГАММА 1В, ГАММА 1С оптический выход функционирует в одном из 5 режимов:

- телеметрический выход активной энергии;
- поверочный выход активной энергии;
- телеметрический выход реактивной энергии (для счетчиков с измерением реактивной энергии);
- поверочный выход реактивной энергии (для счетчиков с измерением реактивной энергии);
- выход частоты часов реального времени для поверки и калибровки.

Для переключения в требуемый режим используется программа-конфигуратор “gamma.exe”.

3) Счётчики должны начинать непрерывную регистрацию показаний активной и реактивной энергии при номинальном значении напряжения переменного тока, коэффициенте мощности, равном 1, и значении тока:

$I = 0,004 \cdot I_6$ – для счётчиков класса точности 1 по ГОСТ 31819.21 и ГОСТ 31819.23;

$I = 0,005 \cdot I_6$ – для счётчиков класса точности 2 по ГОСТ 31819.23.

Результаты проверки считаются положительными, если при значениях силы тока по п. 3) значение основной относительной погрешности счетчика не превышает 30%.

8.6 Проверка отсутствия самохода

Проверку отсутствия самохода проводить при помощи МТЕ в следующей последовательности:

1) подключить счётчик к МТЕ согласно рисунку А.1 Приложения А;

2) подключить счётчик к компьютеру с помощью оптопорта ГАММА-USB.

3) установить на выходе МТЕ следующий испытательный сигнал: напряжение – $1,15 \cdot U_{\text{ном}}$; сила тока – 0 А;

4) После приложения напряжения, равного $1,15 \cdot U_{\text{ном}}$, при отсутствии тока в цепи тока испытательные выходные устройства счётчиков активной и реактивной (для счётчиков соответствующих исполнений) энергии должны создавать не более одного импульса. Минимальный период испытания Δt , мин, должен составлять:

$$\Delta t \geq \frac{R \cdot 10^6}{k \cdot m \cdot U_{\text{ном}} \cdot I_{\text{макс}}} \quad (1)$$

где: k – постоянная счётчика, имп./(кВт·ч) или имп./(квар·ч));

m – число измерительных элементов;

$U_{\text{ном}}$ – номинальное напряжение, В;

$I_{\text{макс}}$ – максимальный ток, А;

$R = 600$ для счётчиков активной энергии классов точности 1

$R = 480$ для счётчиков реактивной энергии классов точности 1 и 2.

5) В течение времени, вычисленного по формуле (1), проводят наблюдение за оптическими выходными устройствами активной и реактивной (для счётчиков соответствующих исполнений) энергии.

Результаты проверки считаются положительными, если за время наблюдения оптические выходные устройства активной и реактивной энергии выдадут не более одного импульса.

8.7 Проверка метрологических характеристик

8.7.1 Проверка допускаемой основной относительной погрешности измерения активной и реактивной электрической энергии счётчиков в прямом и обратном направлениях.

Проверку допускаемой основной относительной погрешности при измерении активной (реактивной) энергии проводить в прямом и обратном направлении при помощи МТЕ при значениях информативных параметров входного сигнала, указанных в таблицах 4 - 6 в следующей последовательности:

1) Подключить счётчики к поверочной установке МТЕ в соответствии с рисунком А.1 Приложения А.

2) Подключить считывающее устройство (входящее в состав МТЕ) к поверочному выходу счётчика.

3) Подать на счётчики напряжение $U_{ном}$.

4) Запустить ПО.

5) Последовательно провести испытания для прямого и обратного направлений активной энергии следующим образом:

- установить на выходе установки МТЕ сигналы в соответствии с таблицей 4;
- считать с дисплея установки МТЕ значения погрешностей измерения энергии прямого и обратного направлений $\delta_w, \%$;

6) Последовательно провести испытания (таблицы 5, 6) для прямого и обратного направлений реактивной энергии, выполнив действия в п. 6)

Результаты проверки считаются положительными, если полученные значения погрешностей измерения активной и реактивной энергии не превышают пределов, приведенных в таблицах 4 - 6.

Таблица 4 – Проверка погрешности измерения активной энергии для счётчиков класса точности 1

№	Значение силы переменного тока, А	Коэффициент Мощности ($\cos \varphi$)	Пределы основной погрешности, % для счётчиков класса точности 1
1	$0,05 \cdot I_6$	1,0	$\pm 1,5$
2	$0,1 \cdot I_6$		$\pm 1,0$
3	I_6		$\pm 1,0$
4	$I_{макс}$		$\pm 1,0$
5	$0,1 \cdot I_6$	0,5L; 0,8C	$\pm 1,5$
6	$0,2 \cdot I_6$		$\pm 1,0$
7	I_6		$\pm 1,0$
8	$I_{макс}$		$\pm 1,0$
9	$0,2 \cdot I_6$	0,25L	$\pm 3,5$

№	Значение силы переменного тока, А	Коэффициент Мощности ($\cos \varphi$)	Пределы основной погрешности, % для счётчиков класса точности 1
10	I_B	0,5С	±2,5
11	I_{\max}		
12	$0,2 \cdot I_B$		
13	I_B		
14	I_{\max}		
Примечания «L» – индуктивная нагрузка; «С» – емкостная нагрузка.			

Таблица 5 – Проверка погрешности измерения реактивной энергии для счётчиков класса точности 1

№	Значение силы переменного тока, А	Коэффициент $\sin \varphi$	Пределы основной погрешности, % для счётчиков класса точности 1
1	$0,05 \cdot I_B$	1,0	±1,5
2	$0,1 \cdot I_B$		±1,0
3	I_B		±1,0
4	I_{\max}		±1,0
5	$0,1 \cdot I_B$	0,5L или 0,5С	±1,5
6	$0,2 \cdot I_B$		±1,0
7	I_B		±1,0
8	I_{\max}		±1,0
9	$0,2 \cdot I_B$	0,25L или 0,25С	±1,5
10	I_B		±1,5
11	I_{\max}		±1,5
Примечания «L» – индуктивная нагрузка; «С» – емкостная нагрузка.			

Таблица 6 – Проверка погрешности измерения реактивной энергии для счётчиков класса точности 2

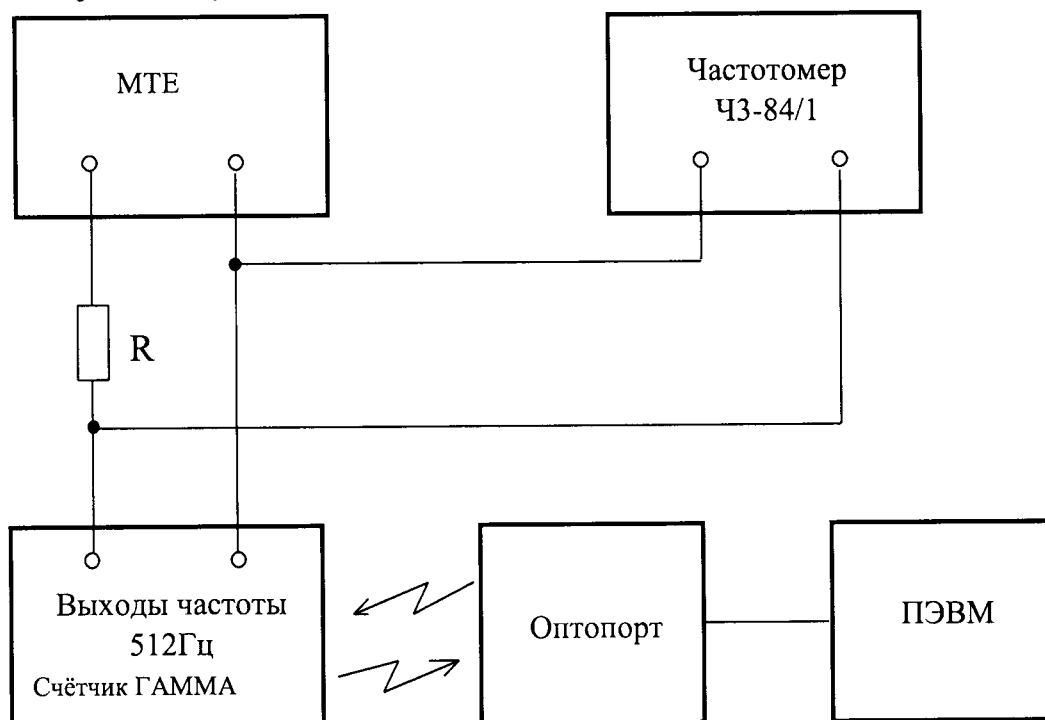
№	Значение силы переменного тока, А	Коэффициент $\sin \varphi$	Пределы основной погрешности, % для счётчиков класса точности 2
1	$0,05 \cdot I_B$	1,0	±2,5
2	$0,1 \cdot I_B$		±2,0
3	I_B		±2,0
4	I_{\max}		±2,0
5	$0,1 \cdot I_B$	0,5L или 0,5С	±2,5
6	$0,2 \cdot I_B$		±2,0
7	I_B		±2,0
8	I_{\max}		±2,0
9	$0,2 \cdot I_B$	0,25L или 0,25С	±2,5
10	I_B		±2,5
11	I_{\max}		±2,5

№	Значение силы переменного тока, А	Коэффициент $\sin \varphi$	Пределы основной погрешности, %, для счётчиков класса точности 2
Примечания «L» – индуктивная нагрузка; «С» – емкостная нагрузка.			

8.7.2 Проверка допускаемой основной абсолютной погрешности измерения суточного хода часов реального времени счётчиков.

Проверку допускаемой основной абсолютной погрешности измерения суточного хода часов реального времени счётчиков проводят методом измерения периода повторения 512 Гц встроенных часов в следующем порядке:

1) Соберите схему в соответствии с рисунком 1.



R1-резистор С2-33-0,125-820 Ом±5%-Д-В

Рисунок 1

- 2) Установить счётчик в режим теста кварцевого генератора часов.
 - Установить на выходе блока питания $5 \text{ В} \pm 10 \%$;
 - Частотомером измерить период импульсов часов реального времени.
 - Переключатели установите в следующее положение:
 - Время счёта – 103.
 - Метки времени – 10-7.
 - Запуск автоматический.
- 3) Произвести замер периода импульсов часов.
- 4) Измеренное значение периода импульсов и коэффициент коррекции, записанный в счётчик, подставить в формулу:

$$\Delta t = (T_{\text{изм}} - T_0 + K \times 4 \times 10^9) \times 44236800$$

где Δt – основная погрешность часов, с/сутки.

$T_0 = 0,001953125$ с – точное значение периода частоты 512 Гц.

$T_{\text{изм}}$ – измеренное значение периода, с.

K – корректирующий коэффициент.

4×10^{-9} – изменение периода при коррекции;

44236800 – число периодов частоты 512 Гц в сутки ($24 \times 3600 \times 512$)

Результаты проверки считаются положительными, если полученное значение допускаемой основной абсолютной погрешности измерения текущего времени в нормальных условиях с учётом коррекции не превышает $\pm 0,5$ с за сутки.

8.7.3 Проверка допускаемой основной относительной погрешности измерения напряжения переменного тока

Проверку проводят при помощи МТЕ в следующей последовательности:

- 1) Собрать схему, приведенную на рисунке А.1 Приложения А.
- 2) При помощи МТЕ воспроизвести испытательные сигналы согласно таблице 7.

Таблица 7

Значение напряжения переменного тока, В	Значение силы переменного тока, А	Коэффициент мощности $\cos \varphi$	Пределы допускаемой основной относительной погрешности, %
$0,80 \cdot U_{\text{ном}}$	I_6	1,0	$\pm 1,0$
$U_{\text{ном}}$			
$1,15 \cdot U_{\text{ном}}$			

3) Сравнить показания, измеренные МТЕ и счётчиком.

4) Рассчитать относительную погрешность измерения напряжения переменного тока по формуле (4).

$$\delta X = \frac{X_{\text{и}} - X_0}{X_0} \cdot 100; \quad (3)$$

где $X_{\text{и}}$ – показание счётчика;

X_0 – показание МТЕ;

Результаты проверки считаются положительными, если полученные значения относительной погрешности измерения напряжения переменного тока не превышают пределов, приведенных в таблице 8.

8.7.4 Проверка допускаемой основной относительной погрешности измерения силы переменного тока.

Проверку проводят при помощи МТЕ в следующей последовательности:

- 1) Собрать схему, приведенную на рисунке А.1 Приложения А.
- 2) При помощи МТЕ воспроизвести испытательные сигналы согласно таблице 8.

Таблица 8

Значение силы переменного тока, А	Значение напряжения переменного тока, В	Коэффициент мощности $\cos \varphi$	Пределы допускаемой относительной погрешности, %
$0,1 \cdot I_6$	$U_{\text{ном}}$	1,0	$\pm 1,0$
I_6			
$I_{\text{макс}}$			

3) Сравнить показания, измеренные МТЕ и счётчиком.

4) Рассчитать относительную погрешность измерения силы переменного тока по формуле (3).

Результаты проверки считаются положительными, если полученные значения относительной погрешности измерения силы переменного тока не превышают пределов, приведенных в таблице 8.

8.7.5 Проверка допускаемой основной абсолютной погрешности измерения частоты переменного тока.

Проверку проводить в следующей последовательности:

1) Собрать схему, представленную на рисунке А.1 Приложения А.

2) Воспроизвести при помощи МТЕ номинальное значение напряжения переменного тока.

3) При помощи МТЕ подать на счётчик 5 испытательных сигналов частоты переменного тока равномерно распределенных внутри диапазона измерений.

4) Считывают со счётчика результаты измерений всех характеристик и сравнивают со значениями, воспроизведенными МТЕ.

5) Рассчитать относительную погрешность измерения частоты переменного тока по формуле (3).

Результаты проверки считаются положительными, если полученные значения относительной погрешности не превышают $\pm 1,0$ %.

8.7.6 Проверка допускаемых основных погрешностей измерения активной, реактивной и полной мощностей.

8.7.6.1 Проверка допускаемой основной относительной погрешности измерения активной электрической мощности.

Проверку проводить в следующей последовательности:

1) Собрать схему, представленную на рисунке А.1 Приложения А.

2) При помощи МТЕ воспроизвести испытательный сигнал с характеристиками представленными в таблице 9.

Таблица 9

№/№	Значение напряжения переменного тока, В	Значение силы переменного тока, А	$\cos \varphi$
1	$U_{\text{ном}}$	$0,05 \cdot I_6$	1,0
2		$0,05 \cdot I_6$	0,5L
3		$0,2 \cdot I_6$	1

№/№	Значение напряжения переменного тока, В	Значение силы переменного тока, А	cos φ
4		$0,2 \cdot I_6$	0,5L
5		I_6	1,0
6		$I_{\text{макс}}$	1,0

3) Рассчитать основную относительную погрешность измерения активной электрической мощности по формуле (3).

Результаты проверки считаются положительными, если полученные значения основной относительной погрешности измерения активной электрической мощности не превышают $\pm 1,0\%$ при $\cos \varphi = 1$ и $\pm 1,5\%$ при $\cos \varphi = 0,5$.

8.7.6.2 Проверка допускаемой основной относительной погрешности измерения реактивной электрической мощности.

1) Собрать схему, представленную на рисунке А.1 Приложения А.

2) При помощи МТЕ воспроизвести испытательный сигнал с характеристиками представленными в таблице 10.

3) Рассчитать основную относительную погрешность измерения реактивной электрической мощности по формуле (3).

Результаты проверки считаются положительными, если полученные значения основной относительной погрешности измерения реактивной электрической мощности не превышают $\pm 2,0\%$ при $\sin \varphi = 1$ и $\pm 3,0\%$ при $\sin \varphi = 0,5$.

Таблица 10

№/№	Значение напряжения переменного тока, В	Значение силы переменного тока, А	sin φ
1	$U_{\text{ном}}$	$0,05 \cdot I_6$	1,0
2		$0,05 \cdot I_6$	0,5
3		$0,2 \cdot I_6$	1,0
4		$0,2 \cdot I_6$	0,5
5		I_6	1,0
6		$I_{\text{макс}}$	1,0

8.7.6.3 Проверка допускаемой основной относительной погрешности измерения полной электрической мощности.

1) Проверка допускаемой относительной погрешности измерения полной электрической мощности проводить одновременно с пунктами 8.7.6.1 и 8.7.6.3. Полная мощность (S) связана с активной (P) и реактивной (Q) мощностями следующим соотношением:

$$S = \sqrt{P^2 + Q^2}$$

2) Рассчитать основную относительную погрешность измерения полной электрической мощности по формуле (4).

Результаты проверки считаются положительными, если полученные значения относительной погрешности не превышают пределов $\pm 3,0\%$.

9 ОФОРМЛЕНИЕ РЕЗУЛЬТАТОВ ПОВЕРКИ

9.1 Счётчик, прошедший поверку с положительными результатами, признают годным и наносят на место пломбирования счётчика оттиск клейма поверителя.

9.2 Положительные результаты поверки оформляются записью в соответствующем разделе паспорта, заверенной подписью и оттиском клейма поверителя.

9.3 Результаты поверки вносят в протокол, оформленный в соответствии с ГОСТ 8.584-2004.

9.4 Счётчик, прошедший поверку с отрицательными результатами, бракуют. Клеймо предыдущей поверки гасят, а счётчик отправляют в ремонт. В паспорт вносят запись о непригодности с указанием причин.

Приложение А

Схема проверки метрологических характеристик

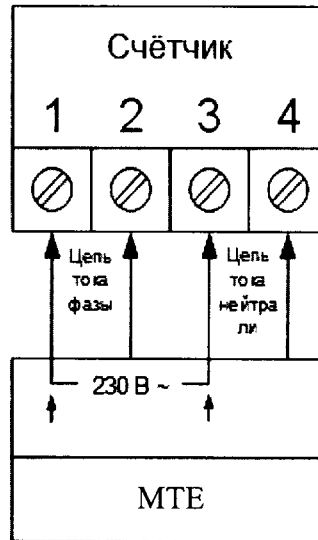


Рисунок А.1