

УТВЕРЖДАЮ

Заместитель генерального директора

ФБУ «Тест-С.-Петербург»

Р.В. Павлов

2019 г.



УСИЛИТЕЛИ СОГЛАСУЮЩИЕ

СИЭЛ-165Х

Методика поверки

ТПКЦ.427710.111 МП

г. Санкт-Петербург

2019

1. ОБЪЕКТ ПОВЕРКИ

Настоящая методика поверки распространяется на усилители согласующие (УС) СИЭЛ-165Х модификаций СИЭЛ-1651, СИЭЛ-1651N, СИЭЛ-1652, СИЭЛ-1653, СИЭЛ-1656, СИЭЛ-1657 и устанавливает методику первичной и периодической поверки.

УС предназначены для преобразования заряда от пьезоэлектрического вибропреобразователя (ПЭВП) в переменное или постоянное напряжение или ток в зависимости от модификации усилителя. УС разработаны в следующих модификациях:

- выходной сигнал - переменное напряжение, пропорциональное виброускорению:
СИЭЛ-1651-001, СИЭЛ-1651-002, СИЭЛ-1651-005;
- выходной сигнал - переменное напряжение, пропорциональное виброускорению, при постоянном отрицательном выходном напряжении минус 10 В::
СИЭЛ-1651N-001, СИЭЛ-1651N-005, СИЭЛ-1651N-010;
- выходной сигнал - переменная составляющая тока, пропорциональная виброускорению:
СИЭЛ-1652-002, СИЭЛ-1652-004, СИЭЛ-1652-008;
- выходной сигнал - переменное напряжение, пропорциональное виброскорости:
СИЭЛ-1653-020, СИЭЛ-1653-032, СИЭЛ-1653-050;
- выходной сигнал - постоянный ток, пропорциональный СКЗ виброскорости:
СИЭЛ-1656-100, СИЭЛ-1656-160, СИЭЛ-1656-250;
- выходные сигналы - переменное напряжение, пропорциональное виброускорению,
переменное напряжение, пропорциональное виброскорости,
постоянный ток, пропорциональный СКЗ виброскорости:
СИЭЛ-1657-0,5-010-080, СИЭЛ-1657-1,0-020-160.

Интервал между поверками - три года.

2. ОПЕРАЦИИ И СРЕДСТВА ПОВЕРКИ

При проведении поверки выполняют операции и применяют средства поверки в соответствии с таблицей 2-1.

Таблица 2-1

Наименование операции поверки	Номер пункта методики	Эталонные СИ и вспомогательная аппаратура	Проведение операции при	
			первичной поверке и поверке после ремонта	периодической поверке
1. Внешний осмотр	4.1	Визуально	Да	Да
2. Проверка постоянного выходного напряжения или постоянного выходного тока при отсутствии сигнала на входе для соответствующей модификации УС	4.3	Генератор сигналов произвольной формы Agilent 33220A, диапазон частот синусоидального сигнала от 1×10^{-3} до 20×10^6 Гц, диапазон установки размаха выходного напряжения 10 мВ – 10 В, ПГ $\pm(0,01 \times U_{\text{пик-пик}} + 0,001)$ В	Да	Да
3. Определение действительных значений коэффициентов преобразования, их отклонений от номинальных значений и нелинейности амплитудной характеристики, проверка максимальных значений выходного сигнала	4.4	Мультиметр Agilent 34401A; постоянное напряжение от 100 мВ до 1000 В; переменное от 3 Гц до 300 кГц, от 100 мВ до 750 В; ПГ $\pm(0,05D + 0,04E)$ В, где D – показание прибора, E – верхнее граничное значение диапазона измерений; сила постоянного тока от 10 мА до 3 А; сила переменного тока от 3 Гц до 5 кГц, от 1 мА до 3 А; ПГ $\pm(0,005D + 0,01E)$ В, где D – показание прибора, E – верхнее граничное значение диапазона измерений	Да	Да
4. Проверка частотного диапазона преобразования, определение неравномерности частотной характеристики и крутизны спада АЧХ	4.5	Источник питания ПрофКиП Б5-71/1; диапазон воспроизведения выходного напряжения от 0,01 В до 30 В, ПГ $\pm(0,01 \times U_{\text{вых}} + 0,2)$ В Блок конденсаторов $C_1 = C_2 = (2000 \pm 2)$ пФ Пульт 165/951 для подключения СИ к УС Расчет	Да	Да
5. Определение основной относительной погрешности преобразования	4.6	Расчет	Да	Да

- Примечания. 1. При проведении поверки допускается применять другое оборудование и средства измерений, параметры которых не хуже параметров оборудования и средств измерений, указанных в таблице 2-1.
2. Для модификации УС СИЭЛ-1657 по просьбе Заказчика допускается поверка в ограниченном частотном диапазоне для выходов по виброскорости и СКЗ виброскорости, и меньшего числа выходов (виброускорения, виброскорости или СКЗ виброскорости).

3. УСЛОВИЯ ПРОВЕДЕНИЯ ПОВЕРКИ

Все операции поверки проводят в нормальных климатических условиях:

- температура окружающего воздуха, °С 20±5;
- относительная влажность, % от 30 до 80;
- атмосферное давление, кПа не регламентируется;
- напряжение питания, В, постоянное 24±0,5.

При проведении поверки должны соблюдаться требования безопасности, изложенные в документе:

Усилители согласующие СИЭЛ-165Х. Руководство по эксплуатации. ТПКЦ.427710.111 РЭ.

Поверку может проводить специалист, имеющий высшее профессиональное образование.

4. ПРОВЕДЕНИЕ ПОВЕРКИ

4.1. Внешний осмотр

- 4.1.1. Проверить комплект поставки УС, состояние маркировочных надписей, целостность клеммных соединителей и корпуса прибора.
- 4.1.2. Приборы с дефектами, влияющими на технические характеристики, бракуют и направляют в ремонт.

4.2. Подготовка к поверке

- 4.2.1. Собрать приведенную в Приложении А электрическую схему для соответствующей модификации испытуемого УС. Подготовить протокол поверки в соответствии с Приложением Б для соответствующей модификации УС.
- 4.2.2. Измерить значение сопротивления R_T с погрешностью не более $\pm 0,1\%$.
- 4.2.3. Включить питание УС и используемые приборы и прогреть их в течение 5 минут для установления рабочих режимов.

4.3. Проверка постоянного напряжения на выходе или постоянного выходного тока при отсутствии сигнала на входе для соответствующей модификации УС

Проверка постоянного выходного напряжения при отсутствии сигнала на входе выполняется для модификации УС СИЭЛ-1651N.

- 4.3.1. Отключить выходной сигнал генератора.
- 4.3.2. Измерить постоянное выходное напряжение при отсутствии сигнала на входе УС СИЭЛ-1651N.

Результат проверки является положительным, если измеренное выходное напряжение при отсутствии сигнала на входе находится в пределах (минус 10,0±0,2) В.

Проверка постоянного выходного тока при отсутствии сигнала на входе выполняется для следующих модификаций УС: СИЭЛ-1652, СИЭЛ-1656 и СИЭЛ-1657 – выход по СКЗ виброскорости.

- 4.3.3. Отключить выходной сигнал генератора.
- 4.3.4. Измерить постоянное напряжение $=U_{\text{Выхо}}$, мВ, на резисторе R_T , Ом.
- 4.3.5. Вычислить ток I_0 , мА, по формуле (1):

$$I_0 = \frac{=U_{\text{Выхо}}}{R_T} \quad (1)$$

Результат проверки является положительным, если выходной ток при отсутствии сигнала на входе

для модификации СИЭЛ-1652 находится в пределах $(12,00 \pm 0,12)$ мА;

для модификаций СИЭЛ-1656 и СИЭЛ-1657, выход СКЗ виброскорости, находится в пределах $(4,00 \pm 0,04)$ мА.

4.4. Определение действительных значений коэффициентов преобразования, их отклонения от номинальных значений и нелинейности амплитудной характеристики, проверка максимальных значений выходного сигнала

4.4.1. На базовой частоте f_b последовательно задать на входе блока конденсаторов (2000 ± 2) пФ не менее пяти значений переменного напряжения U_{Ci} таким образом, чтобы $U_{Выхi}$ находилось в диапазоне, указанном ниже, включая крайние значения для модификаций УС:

СИЭЛ-1651, СИЭЛ-1651N и СИЭЛ-1657 выход виброускорения в диапазоне $(0,01 - 1,0)$ от максимального значения;

СИЭЛ-1652 в диапазоне $(0,05 - 1,0)$ от максимального значения;

СИЭЛ-1653 и СИЭЛ-1657, выход виброскорости в диапазоне $(0,02 - 1,0)$ от максимального значения;

СИЭЛ-1656 и СИЭЛ-1657, выход СКЗ виброскорости в диапазоне $(0,05 - 1,0)$ от максимального значения.

4.4.2. Заявленные максимальные значения выходного сигнала для модификаций УС:

СИЭЛ-1651 амплитуда напряжения переменного тока, пропорционального виброускорению, при сопротивлении цепей нагрузки не менее 10 кОм, В..... 5,0;

СИЭЛ-1651N амплитуда напряжения переменного тока, пропорционального виброускорению, при сопротивлении цепей нагрузки не менее 10 кОм, В..... 8,0;

СИЭЛ-1652 амплитуда силы переменного тока, пропорционального виброускорению, при сопротивлении цепей нагрузки не более 500 Ом, мА..... 8,0;

СИЭЛ-1653 амплитуда напряжения переменного тока, пропорционального виброскорости, при сопротивлении цепей нагрузки не менее 10 кОм, В..... 5,0;

СИЭЛ-1656 значение силы постоянного тока, пропорциональное СКЗ виброскорости, при сопротивлении цепей нагрузки не более 500 Ом..... 16,0;

СИЭЛ-1657, выход виброускорения - амплитуда напряжения переменного тока, пропорционального виброускорению, при сопротивлении цепей нагрузки не менее 10 кОм, В..... 5,0;

СИЭЛ-1657, выход виброскорости - амплитуда напряжения переменного тока, пропорционального виброскорости, при сопротивлении цепей нагрузки не менее 10 кОм, В..... 5,0;

СИЭЛ-1657, выход СКЗ виброскорости - значение силы постоянного тока, пропорционального СКЗ виброскорости, при сопротивлении цепей нагрузки не более 500 Ом..... 16,0.

Примечание. Для модификаций УС: СИЭЛ-1652, СИЭЛ-1656 и СИЭЛ-1657, выход СКЗ виброскорости, при определении максимального значения $U_{Вых}$ использовать значение сопротивления R_T , определенное в п. 4.2.

4.4.3. По формулам, приведенным в таблице 4-1, рассчитать соответствующие значения коэффициентов преобразования K_i испытуемой модификации УС.

Таблица 4-1.

Модификация УС		Расчетная формула	Размерность K_i
СИЭЛ-1651 и СИЭЛ-1651N		$K_i = \frac{\sim U_{\text{вых}i} \cdot 10^3}{U_{Cj} \cdot (C/2)}$	[мВ/пКл]
СИЭЛ-1652		$K_i = \frac{\sim U_{\text{вых}i} \cdot 10^6}{U_{Cj} \cdot R_T \cdot (C/2)}$	[мкА/пКл]
СИЭЛ-1653		$K_i = \frac{\sim U_{\text{вых}i} \cdot 2\pi \cdot f_B}{U_{Cj} \cdot (C/2)}$	[В/(пКл·с)]
СИЭЛ-1656		$K_i = \left(\frac{= U_{\text{вых}i}}{R_T} - I_{\text{ОНОМ}} \right) \cdot \frac{2\pi \cdot f_B \cdot 10^3}{U_{Cj} \cdot (C/2)}$	[мА/(пКл·с)]
СИЭЛ-1657	выход вибро- ускорения (А)	$K_i = \frac{\sim U_{\text{вых}i} \cdot 10^3}{U_{Cj} \cdot (C/2)}$	[мВ/пКл]
	выход вибро- скорости (V)	$K_i = \frac{\sim U_{\text{вых}i} \cdot 2\pi \cdot f_B}{U_{Cj} \cdot (C/2)}$	[В/(пКл·с)]
	выход СКЗ вибро- скорости (V_e)	$K_i = \left(\frac{= U_{\text{вых}i}}{R_T} - I_{\text{ОНОМ}} \right) \cdot \frac{2\pi \cdot f_B \cdot 10^3}{U_{Cj} \cdot (C/2)}$	[мА/(пКл·с)]

Обозначения величин, принятые в таблице 4.1:

$\sim U_{\text{вых}i}$ переменное напряжение на сопротивлении нагрузки, мВ.

$= U_{\text{вых}i}$ постоянное напряжение на сопротивлении нагрузки, мВ.

R_T измеренное значение сопротивления нагрузки (см. п. 4.2.2), Ом.

$I_{\text{ОНОМ}}$ номинальное значение выходного тока в отсутствии входного сигнала, мА.

f_B базовая частота, равная 160 Гц для всех модификаций УС, кроме УС СИЭЛ-1657 с уменьшенным частотным диапазоном преобразования измерительных каналов виброскорости и СКЗ виброскорости. В этом случае f_B вычисляется по формуле (2):

$$f_B = \sqrt{f_H \cdot f_B} \quad (\text{округленное значение}) \quad (2),$$

где f_H нижняя граница частотного диапазона преобразования, Гц;

f_B верхняя граница частотного диапазона преобразования, Гц.

C значение емкости блока конденсаторов: $C = C_1 = C_2$, пФ.

4.4.4. Вычислить действительное значение коэффициента преобразования для каждой испытуемой модификации по формуле (3):

$$K_D = \frac{1}{N} \sum_{i=1}^N K_i \quad (3),$$

где N — число измерений,

K_i — коэффициент преобразования при i -ом значении входного напряжения.

4.4.5. Вычислить отклонение Δ_K действительного значения коэффициента преобразования K_D от его номинального значения $K_{НОМ}$ по формуле (4):

$$\Delta_K = \frac{(K_D - K_{НОМ})}{K_{НОМ}} \cdot 100\% \quad (4),$$

4.4.6. Вычислить отклонение Δ_{K_i} коэффициента преобразования K_i от значения K_D по формуле (5) и определить нелинейность амплитудной характеристики Δ_A по формуле (6):

$$\Delta_{K_i} = \frac{(K_i - K_D)}{K_D} \cdot 100\% \quad (5),$$

$$\Delta_A = \max | \Delta_{K_i} | \quad (6).$$

4.4.7. Результат проверки является положительным, если в соответствующих диапазонах выходных сигналов для модификаций УС

СИЭЛ–1651, СИЭЛ–1651N и СИЭЛ–1657 (выход по виброускорению) в диапазоне (0,01 – 1,0) от максимального значения;

СИЭЛ–1652 в диапазоне (0,05 – 1,0) от максимального значения;

СИЭЛ–1653 и СИЭЛ–1657 (выход по виброскорости) в диапазоне (0,02 – 1,0) от максимального значения;

СИЭЛ–1656 и СИЭЛ–1657 (выход по СКЗ виброскорости) в диапазоне (0,05 – 1,0) от максимального значения

- значение K_D соответствует номинальному значению коэффициента преобразования для соответствующей модификации УС;

- полученное значение Δ_K находится в пределах $\pm 2,0\%$;

- нелинейность амплитудной характеристики Δ_A соответствует следующим требованиям

для модификаций УС:

СИЭЛ–1651, СИЭЛ–1651N, СИЭЛ–1652 и СИЭЛ–1657 (выход по виброускорению) в диапазоне (0,01 – 1,0) от максимального значения, %, не более1,0;

СИЭЛ–1653 и СИЭЛ–1657 (выход по виброскорости) в диапазоне (0,02 – 1,0) от максимального значения, %, не более1,0;

СИЭЛ–1656 и СИЭЛ–1657 (выход по СКЗ виброскорости) в диапазоне (0,05 – 1,0) от максимального значения, %, не более5,0;

- максимальные значения выходного сигнала для соответствующей модификации УС

обеспечиваются.

4.5. Проверка частотного диапазона преобразования, определение неравномерности частотной характеристики и крутизны спада АЧХ

4.5.1. Для проверки частотного диапазона преобразования выбрать не менее десяти значений частоты f_i , которые должны включать частоты $0,5 \cdot f_H$, f_H , f_B , f_V , $2 \cdot f_V$. Значения частот, предпочтительно, выбираются из ряда R5 по ГОСТ 8032-84.

Заявленный частотный диапазон модификаций УС, от f_H до f_V , Гц:

СИЭЛ-1651	от 2 до 5000,
СИЭЛ-1651N	от 1 до 10000,
СИЭЛ-1652	от 5 до 2000,
СИЭЛ-1653	от 10 до 1000,
СИЭЛ-1656	от 10 до 1000,
СИЭЛ-1657 (выход по виброускорению)	от 5 до 10000,
СИЭЛ-1657 (выходы по виброскорости и по СКЗ виброскорости).....	от 10 до 1000.

4.5.2. На вход блока конденсаторов (2000 ± 2) пФ подать такое напряжение частотой f_i , чтобы значение $U_{\text{вых}i}$ составило около 0,9 от максимального выходного сигнала.

4.5.3. Вычислить значения коэффициентов преобразования на каждой из частот f_i по формулам из таблицы 4-1.

4.5.4. В диапазоне частот от f_H до f_V вычислить значения отклонения Δf_i коэффициентов преобразования K_{fi} от значения коэффициента преобразования на базовой частоте K_{fB} по формуле (7) и определить неравномерность частотной характеристики Δf по формуле (8):

$$\Delta_{K_i} = \frac{(K_{f_i} - K_{f_B})}{K_{f_B}} \cdot 100\% \quad (7),$$

$$\Delta f = \max | \Delta f_i | \quad (8).$$

4.5.5. Вычислить крутизну спадов АЧХ по формулам (9) и (10):

$$B_H = 20 \lg \frac{K_{f_H}}{K_{0,5f_H}} \quad (9),$$

$$B_V = 20 \lg \frac{K_{f_V}}{K_{2f_V}} \quad (10).$$

4.5.6. Результат проверки является положительным, если для модификаций УС в частотных диапазонах, Гц

СИЭЛ-1651	от 2 до 5000;
СИЭЛ-1651N	от 2 до 5000;
СИЭЛ-1652	от 5 до 2000;
СИЭЛ-1653 и СИЭЛ-1656-...	от 10 до 1000;
СИЭЛ-1657 (выход по виброускорению)	от 5 до 10000;
СИЭЛ-1657 (выходы по виброскорости и по СКЗ виброскорости)	от 10 до 1000

значения неравномерности частотной характеристики (Δf) не превышают 5%;

крутизна спадов АЧХ УС кроме модификаций СИЭЛ-1651, СИЭЛ-1651N, СИЭЛ-1652 и СИЭЛ-1657 (выход по виброускорению), превышает 18 дБ/октаву.

4.6. Определение основной относительной погрешности преобразования электрического заряда

4.6.1. Используя результаты определения Δ_A , Δ_f (пп. 4.4, 4.5 соответственно) вычислить основную относительную погрешность преобразования электрического заряда при доверительной вероятности 0,95 по формуле (11):

$$\Delta_{\text{УС}} = \pm 1,1 \sqrt{\Delta_A^2 + \Delta_f^2 + \Delta_R^2 + \Delta_B^2 + \Delta_{\text{Ч}}^2 + \Delta_C^2} \quad (11),$$

- где Δ_A нелинейность амплитудной характеристики, %;
 Δ_f неравномерность частотной характеристики, %;
 Δ_R погрешность измерения сопротивления нагрузки R_T , %;
 Δ_B погрешность мультиметра, %;
 $\Delta_{\text{Ч}}$ погрешность установки частоты, %;
 Δ_C погрешность измерения емкости конденсаторов (2000 ± 2) пФ, %.

4.6.2. Результат проверки является положительным, если основная относительная погрешность преобразования электрического заряда ($\Delta_{\text{УС}}$) для модификаций УС:
СИЭЛ-1651, СИЭЛ-1651N, СИЭЛ-1652 и СИЭЛ-1657 (выход по виброускорению), не превышает $\pm 6,0\%$;
СИЭЛ-1653 и СИЭЛ-1657 (выход по виброскорости), не превышает $\pm 6,0\%$;
СИЭЛ-1656 и СИЭЛ-1657 (выход по СКЗ виброскорости) не превышает $\pm 8,0\%$;

5. ОФОРМЛЕНИЕ РЕЗУЛЬТАТОВ ПОВЕРКИ

- 5.1. Положительные результаты поверки оформляются отметкой в паспорте УС в виде клейма, заверяемого подписью поверителя, и знаком поверки на корпусе УС в виде наклейки.
- 5.2. Отрицательные результаты поверки оформляются путем выдачи «Извещения о непригодности».

ПРИЛОЖЕНИЕ А.

СХЕМА СОЕДИНЕНИЙ УСТРОЙСТВ ДЛЯ ИЗМЕРЕНИЯ ТЕХНИЧЕСКИХ ХАРАКТЕРИСТИК УС

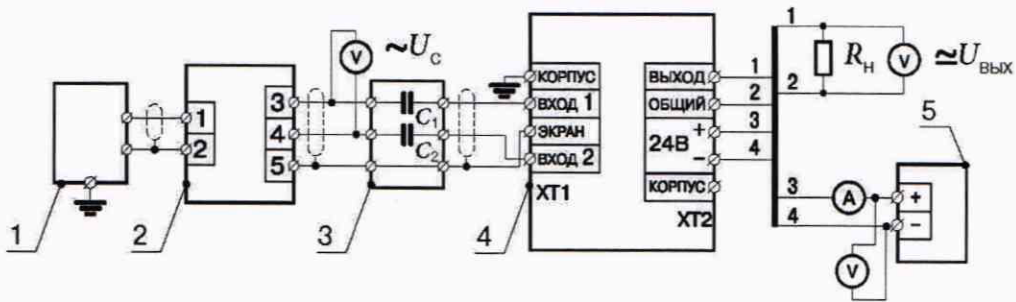


Рис. А.1. Схема соединений устройств для измерения технических характеристик УС СИЭЛ-1651 и СИЭЛ-1653.

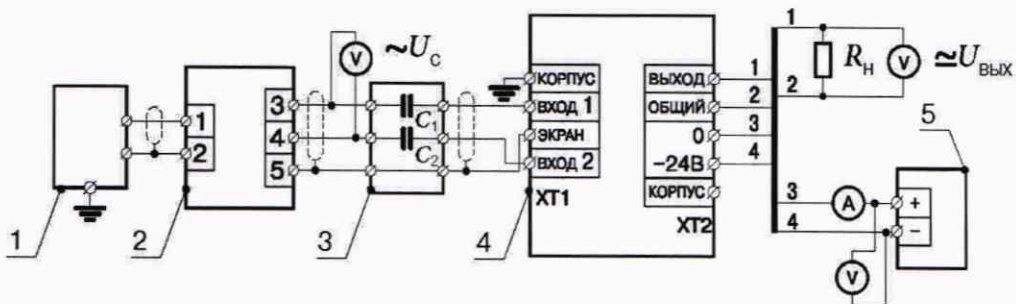


Рис. А.2. Схема соединений устройств для измерения технических характеристик УС СИЭЛ-1651N.

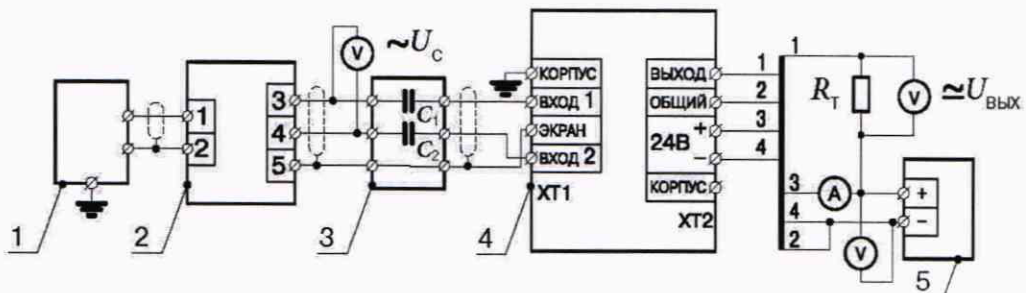


Рис. А.3. Схема соединений устройств для измерения технических характеристик УС СИЭЛ-1652 и СИЭЛ-1656.

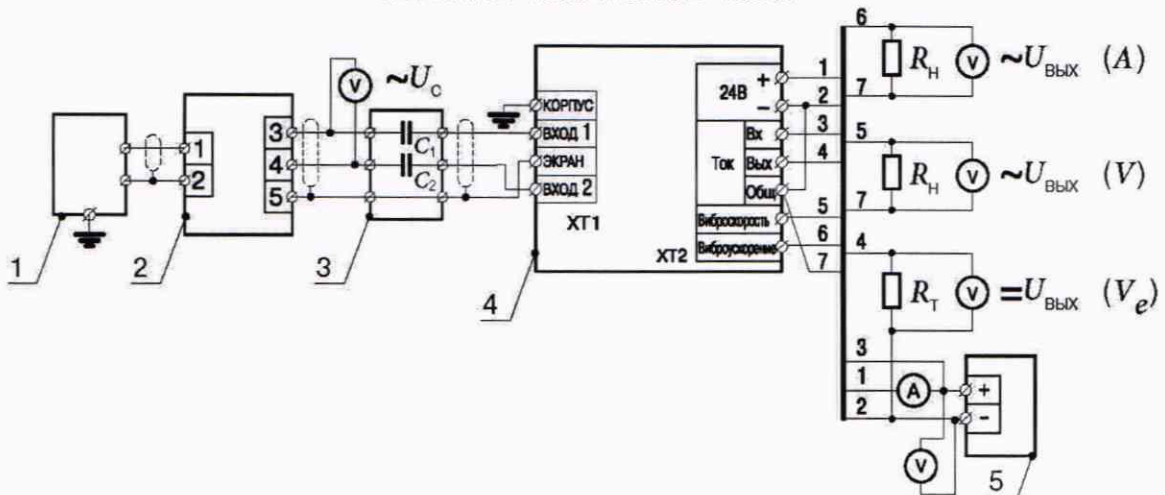
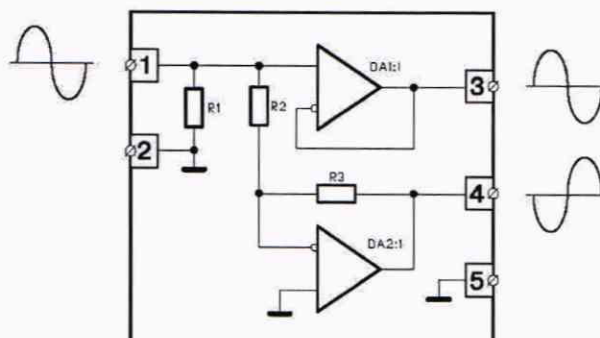


Рис. А.4. Схема соединений устройств для измерения технических характеристик УС СИЭЛ-1657.

Обозначения:

1. Генератор сигналов.
2. Формирователь парафазного напряжения: см. рис. В.4.
3. Блок конденсаторов: $C_1; C_2$ – конденсаторы прецизионные К10-68а, 50В.
 $C_1 = C_2 = C$; рекомендуемое значение: 2000 пФ $\pm 1\%$.
4. Испытуемый УС.
5. Источник питания.
- ⓧ ⓐ Мультиметр цифровой.
- R_H Сопротивление цепи нагрузки сигнала напряжения: не менее 10 кОм.
- R_T Сопротивление цепи нагрузки токового сигнала: не более 500 Ом.



ПОЗ.ОБОЗН.	НАИМЕНОВАНИЕ	КОЛ	ПРИМЕЧАНИЕ
R1	Резистор 0,25 Вт 1 кОм $\pm 1\%$	1	
R2, R3	Резистор 0,125 Вт 10 кОм $\pm 0,1\%$	2	
DA1, DA2	Операционный усилитель КР140УД6	1	

ПРИЛОЖЕНИЕ Б

Протокол поверки УС СИЭЛ-1651

Дата проведения поверки:

Условия поверки: нормальные.

Внешний осмотр: соответствует.

Средства измерений: генератор Agilent 33220A; мультиметр Agilent 34401A.

Расчитанные значения U_{Ci} соответствуют $C = 2000$ пФ.

1. Определение нелинейности амплитудной характеристики и отклонения коэффициента преобразования от номинального на базовой частоте $f_B = 160$ Гц.

U_{Ci} , мВ			$U_{\text{вых}i}$, мВ	K_i , мВ/пКл	ΔK_i , %	K_d , мВ/пКл
СИЭЛ-1651-						
001	002	005				
3540	1770	700				
1500	800	300				
700	350	150				
350	60	70				
70	35	15				
35	18	7				
Δ_A , %			(не) годен	Δ_K , %		(не) годен

2. Проверка частотного диапазона и неравномерности частотной характеристики.

f_i , Гц	U_{Ci} , мВ			$U_{\text{вых}i}$, мВ	K_{fi} , мВ/пКл	Δf_i , %
	СИЭЛ-1651-					
	001	002	005			
1	3500	1770	650			
2	3500	1770	650			
5	3500	1770	650			
10	3500	1770	650			
40	3500	1770	650			
160	3500	1770	650			
1000	3500	1770	650			
2000	3500	1770	650			
5000	3500	1770	650			
10000	3500	1770	650			
Δf , %			(не) годен			

3. Определение основной относительной погрешности преобразования электрического заряда.

Δ_A , %	Δ_f , %	$\Delta_{\text{ч}}$, %	Δ_B , %	Δ_C , %
		0,002	0,35	1,41
$\Delta_{\text{ус}}$, %			(не) годен	

Поверитель:

Протокол поверки УС СИЭЛ-1651N

Дата проведения поверки:

Условия поверки: нормальные.

Внешний осмотр: соответствует.

Средства измерений: генератор Agilent 33220A; мультиметр Agilent 34401A.

Расчитанные значения U_{Ci} соответствуют $C = 2000$ пФ.

1. Проверка постоянного выходного напряжения при отсутствии сигнала на входе.

$U_{\text{ВЫХО}}$, мВ	
	(не) годен

2. Определение нелинейности амплитудной характеристики и отклонения коэффициента преобразования от номинального на базовой частоте $f_B = 160$ Гц.

U_{Ci} , мВ			$U_{\text{ВЫХ}i}$, мВ	K_i , мВ/пКл	ΔK_i , %	K_d , мВ/пКл
СИЭЛ-1651N-						
001	005	010				
5650	1130	570				
2800	560	280				
1400	280	140				
700	140	70				
350	70	35				
100	35	10				
Δ_A , %			(не) годен	Δ_K , %		

3. Проверка частотного диапазона и неравномерности частотной характеристики.

f_i , Гц	U_{Ci} , мВ			$U_{\text{ВЫХ}i}$, мВ	K_{fi} , мВ/пКл	Δf_i , %
	СИЭЛ-1651N-					
	001	005	010			
0,5	5650	1130	570			
5	5650	1130	570			
20	5650	1130	570			
40	5650	1130	570			
80	5650	1130	570			
160	5650	1130	570			
1000	5650	1130	570			
2000	5650	1130	570			
10000	5650	1130	570			
20000	5650	1130	570			
Δ_f , %				(не) годен		

4. Определение основной относительной погрешности преобразования электрического заряда.

Δ_A , %	Δ_f , %	$\Delta_{\text{ч}}$, %	Δ_B , %	Δ_C , %
		0,002	0,35	1,41
$\Delta_{\text{УС}}$, %				(не) годен

Поверитель:

Протокол поверки УС СИЭЛ-1652

Дата проведения поверки:

Условия поверки: нормальные.

Внешний осмотр: соответствует.

Средства измерений: генератор Agilent 33220A; мультиметр Agilent 34401A.

Расчитанные значения U_{Ci} соответствуют $C = 2000$ пФ.

1. Определение постоянного выходного тока при отсутствии сигнала на входе.

R _T , Ом	U _{ВЫХО} , мВ	I ₀ , мА	
			(не) годен

2. Определение нелинейности амплитудной характеристики и отклонения коэффициента преобразования от номинального на базовой частоте $f_B = 160$ Гц.

U _{Ci} , мВ			U _{ВЫХi} , мВ	K _i , мкА/пКл	ΔK _i , %	K _д , мкА/пКл
СИЭЛ-1652-						
002	004	008				
2835	1770	708				
1600	1200	400				
800	700	200				
560	350	140				
280	170	70				
142	88	35				
Δ _A , %			(не) годен	Δ _K , %	(не) годен	

3. Проверка частотного диапазона и неравномерности частотной характеристики.

f _i , Гц	U _{Ci} , мВ			U _{ВЫХi} , мВ	K _{fi} , мкА/пКл	Δf _i , %
	СИЭЛ-1652-					
	002	004	008			
2,5	2500	1600	600			
5	2500	1600	600			
10	2500	1600	600			
40	2500	1600	600			
160	2500	1600	600			
500	2500	1600	600			
1000	2500	1600	600			
2000	2500	1600	600			
4000	2500	1600	600			
Δf, %			(не) годен			

4. Определение основной относительной погрешности преобразования электрического заряда.

Δ _A , %	Δ _f , %	Δ _ч , %	Δ _B , %	Δ _C , %	Δ _R , %
		0,002	0,35	1,41	0,01
Δ _{УС} , %	(не) годен				

Поверитель:

Протокол поверки УС СИЭЛ-1653

Дата проведения поверки:

Условия поверки: нормальные.

Внешний осмотр: соответствует.

Средства измерений: генератор Agilent 33220A; мультиметр Agilent 34401A.

Расчитанные значения U_{Ci} соответствуют $C = 2000$ пФ.

1. Определение нелинейности амплитудной характеристики и отклонения коэффициента преобразования от номинального на базовой частоте $f_B = 160$ Гц.

U_{Ci} , мВ			$U_{вых_i}$, мВ	K_i , В/(пКл·с)	ΔK_i , %	K_D , В/(пКл·с)
СИЭЛ-1653-						
020	032	050				
177	113	70,7				
90	60	35				
45	30	18				
15	10	6				
7	4,5	3				
3,5	2,3	1,4				
Δ_A , %			(не) годен	Δ_K , %		(не) годен

2. Проверка частотного диапазона, неравномерности частотной характеристики и крутизны спада АЧХ.

f_i , Гц	U_{Ci} , мВ			$U_{вых_i}$, мВ	K_{fi} , В/(пКл·с)	Δf_i , %
	СИЭЛ-1653-					
	020	032	050			
5	5,3	3,4	1,9			
10	10,6	6,8	3,8			
40	42,5	27,5	15			
160	170	110	60			
500	530	340	190			
1000	1060	680	380			
2000	2120	1360	720			
Δf , %				(не) годен		
B_H , дБ				(не) годен		
B_B , дБ				(не) годен		

3. Определение основной относительной погрешности преобразования электрического заряда.

Δ_A , %	Δ_f , %	$\Delta_{ч}$, %	Δ_B , %	Δ_C , %
		0,002	0,35	1,41
$\Delta_{ус}$, %			(не) годен	

Поверитель:

Протокол поверки УС СИЭЛ-1656-...

Дата проведения поверки:

Условия поверки: нормальные.

Внешний осмотр: соответствует.

Средства измерений: генератор Agilent 33220A; мультиметр Agilent 34401A.

Рассчитанные значения U_{Ci} соответствуют $C = 2000$ пФ.

1. Определение постоянного выходного тока при отсутствии сигнала на входе.

R_T , Ом	$U_{\text{ВЫХО}}$, мВ	I_0 , мА	
			(не) годен

2. Определение нелинейности амплитудной характеристики и отклонения коэффициента преобразования от номинального на базовой частоте $f_B = 160$ Гц.

U_{Ci} , мВ			$U_{\text{ВЫХО}_i}$, мВ	K_i , мА/(пКл·с)	ΔK_i , %	K_D , мА/(пКл·с)
СИЭЛ-1656-						
100	160	250				
160	100	65				
110	80	40				
60	40	20				
30	20	10				
15	10	5				
8	5	3,3				
Δ_A , %	0,1 – 1,0		(не) годен	Δ_K , %	0,1 – 1,0	(не) годен
	0,05 – 1,0		(не) годен		0,05 – 1,0	(не) годен

3. Проверка частотного диапазона, неравномерности частотной характеристики и крутизны спада АЧХ.

f_i , Гц	U_{Ci} , мВ			$U_{\text{ВЫХО}_i}$, мВ	K_{f_i} , В/(пКл·с)	Δf_i , %
	СИЭЛ-1656-					
	100	160	250			
5	4,5	2,8	1,9			
10	9	5,5	3,8			
40	36	22	15			
160	145	90	60			
500	450	280	190			
1000	900	550	380			
2000	1800	1100	720			
Δf , %			(не) годен			
B_N , дБ			(не) годен			
B_B , дБ			(не) годен			

4. Определение основной относительной погрешности преобразования электрического заряда.

Δ_A , %	Δ_f , %	Δ_C , %	Δ_B , %	Δ_S , %	Δ_R , %
0,1 – 1,0		0,002	0,35	1,41	0,01
0,05 – 1,0					
$\Delta_{\text{УС}}$, %	0,1 – 1,0				(не) годен
	0,05 – 1,0				(не) годен

Поверитель:

Протокол поверки УС СИЭЛ-1657

Выход по виброускорению

Дата проведения поверки:

Условия поверки: нормальные.

Внешний осмотр: соответствует.

Средства измерений: генератор Agilent 33220A; мультиметр Agilent 34401A.

Рассчитанные значения U_{Ci} соответствуют $C = 2000$ пФ.

1. Определение нелинейности амплитудной характеристики и отклонения коэффициента преобразования от номинального на базовой частоте $f_B = 160$ Гц.

U_{Ci} , мВ		$U_{\text{вых}i}$, мВ	K_i , мВ/пКл	ΔK_i , %	K_d , мВ/пКл
0,5	1,0				
7070	3540				
3000	1500				
1400	700				
700	350				
140	70				
70	35				
Δ_A , %		(не) годен	Δ_K , %		(не) годен

2. Проверка частотного диапазона и неравномерности частотной характеристики.

f_i , Гц	U_{Ci} , мВ		$U_{\text{вых}i}$, мВ	K_{fi} , мВ/пКл	Δf_i , %
	0,5	1,0			
5	7000	3500			
10	7000	3500			
40	7000	3500			
80	7000	3500			
160	7000	3500			
1000	7000	3500			
2000	7000	3500			
5000	7000	3500			
10000	7000	3500			
Δ_f , %		(не) годен			

3. Определение основной относительной погрешности преобразования электрического заряда.

Δ_A , %	Δ_f , %	$\Delta_{\text{ч}}$, %	Δ_B , %	Δ_C , %
		0,002	0,35	1,41
$\Delta_{\text{УС}}$, %				(не) годен

Поверитель:

Выход по виброскорости

Дата проведения поверки:

Условия поверки: нормальные.

Внешний осмотр: соответствует.

Средства измерений: генератор Agilent 33220A; мультиметр Agilent 34401A.

Расчитанные значения U_{Ci} соответствуют $C = 2000$ пФ.

1. Определение нелинейности амплитудной характеристики и отклонения коэффициента преобразования от номинального на базовой частоте $f_B = 160$ Гц.

U_{Ci} , мВ		$U_{ВЫХ_i}$, мВ	K_i , В/(пКл·с)	ΔK_i , %	K_D , В/(пКл·с)
010	020				
354	177				
180	90				
90	45				
30	15				
15	7				
7	3,5				
Δ_A , %		(не) годен	Δ_K , %		(не) годен

2. Проверка частотного диапазона, неравномерности частотной характеристики и крутизны спада АЧХ.

f_i , Гц	U_{Ci} , мВ		$U_{ВЫХ_i}$, мВ	K_{fi} , В/(пКл·с)	Δf_i , %
	010	020			
5	10,6	5,3			
10	21,2	10,6			
40	85	42,5			
160	340	170			
500	1060	530			
1000	2120	1060			
2000	4240	2120			
Δf , %			(не) годен		
B_H , дБ			(не) годен		
B_B , дБ			(не) годен		

3. Определение основной относительной погрешности преобразования электрического заряда.

Δ_A , %	Δ_f , %	$\Delta_{\text{ч}}$, %	Δ_B , %	Δ_C , %
		0,002	0,35	1,41
$\Delta_{\text{ус}}$, %			(не) годен	

Поверитель:

Выход по СКЗ виброскорости

Дата проведения поверки:

Условия поверки: нормальные.

Внешний осмотр: соответствует.

Средства измерений: генератор Agilent 33220A; мультиметр Agilent 34401A.

Расчитанные значения U_{Ci} соответствуют $C = 2000$ пФ.

1. Определение постоянного выходного тока при отсутствии сигнала на входе.

R_T , Ом	$U_{\text{ВЫХО}}$, мВ	I_0 , мА	
			(не) годен

2. Определение нелинейности амплитудной характеристики и отклонения коэффициента преобразования от номинального на базовой частоте $f_B = 160$ Гц.

U_{Ci} , мВ		$U_{\text{ВЫХ}i}$, мВ	K_i , мА/(пКл·с)	ΔK_i , %	K_d , мА/(пКл·с)
080	160				
200	100				
160	80				
80	40				
40	20				
20	10				
10	5				
Δ_A , %	0,1 – 1,0	(не) годен	Δ_K , %	0,1 – 1,0	(не) годен
	0,05 – 1,0	(не) годен		0,05 – 1,0	(не) годен

3. Проверка частотного диапазона, неравномерности частотной характеристики и крутизны спада АЧХ.

f_i , Гц	U_{Ci} , мВ		$U_{\text{ВЫХ}i}$, мВ	K_{fi} , В/(пКл·с)	Δf_i , %
	080	160			
5	5,6	2,8			
10	11	5,5			
40	44	22			
160	180	90			
500	560	280			
1000	110	550			
2000	220	1100			
Δf , %		(не) годен			
B_H , дБ		(не) годен			
B_B , дБ		(не) годен			

4. Определение основной относительной погрешности преобразования электрического заряда.

Δ_A , %	Δ_f , %	$\Delta_{\text{ч}}$, %	Δ_B , %	Δ_C , %	Δ_R , %
0,1 – 1,0		0,002	0,35	1,41	0,01
0,05 – 1,0					
$\Delta_{\text{УС}}$, %	0,1 – 1,0			(не) годен	
	0,05 – 1,0			(не) годен	

Поверитель: