

**Федеральное государственное унитарное предприятие
«ВСЕРОССИЙСКИЙ НАУЧНО-ИССЛЕДОВАТЕЛЬСКИЙ ИНСТИТУТ
МЕТРОЛОГИЧЕСКОЙ СЛУЖБЫ»
(ФГУП «ВНИИМС»)**

УТВЕРЖДАЮ

Руководитель ГЦИ СИ ФГУП «ВНИИМС»



В.Н. Яншин

М.П. «03»

03

2011 г.

**ГОСУДАРСТВЕННАЯ СИСТЕМА ОБЕСПЕЧЕНИЯ
ЕДИНСТВА ИЗМЕРЕНИЙ**

**ИЗМЕРИТЕЛИ
ПАРАМЕТРОВ ЭЛЕКТРОУСТАНОВОК
МІ 3102Н СL, МІ 3125, МІ 3125В**

Методика поверки

**г. Москва
2011**

СОДЕРЖАНИЕ

Раздел	стр.
Введение	3
1. Операции поверки	3
2. Средства поверки	4
3. Требования к квалификации поверителей	5
4. Требования безопасности	6
5. Условия проведения поверки	6
6. Подготовка к поверке	6
7. Проведение поверки	6
8. Оформление результатов поверки	23

ВВЕДЕНИЕ

Настоящая методика устанавливает методы и средства первичной и периодических проверок измерителей параметров электроустановок MI 3102H CL, MI 3125, MI 3125B, изготавливаемых фирмой «METREL d.d.», Словения.

Измерители параметров электроустановок MI 3102H CL, MI 3125, MI 3125B (далее – измерители) предназначены для:

- измерения напряжения, силы и частоты переменного тока;
- измерения напряжения постоянного тока;
- измерения электрического сопротивления и проверки целостности электрических цепей;
- измерения сопротивления изоляции;
- измерения силы тока и времени срабатывания устройств защитного отключения (УЗО);
- измерения напряжения прикосновения и силы тока утечки;
- измерения полного сопротивления линии и контура, сопротивления заземления;
- вычисления и отображения коэффициентов абсорбции и поляризации изоляции;
- проверки правильности чередования фаз;
- обработки и отображения результатов измерений освещенности с использованием дополнительных принадлежностей.

Погрешности определения вычисляемых величин проверке не подлежат.

Межповерочный интервал 2 года.

1. ОПЕРАЦИИ ПОВЕРКИ

1.1 При проверке выполняются операции, указанные в таблице 1.

1.2 При получении отрицательных результатов при выполнении любой из операций проверка прекращается и прибор бракуется.

Таблица 1 – Операции проверки

Наименование операции	Номер пункта методики проверки	Проведение операции при	
		первичной проверке	периодической проверке
1. Внешний осмотр	7.2	Да	Да
2. Определение электрического сопротивления изоляции	7.3	Да	Нет
3. Опробование	7.4	Да	Да
4. Определение величины номинального выходного напряжения на зажимах измерителя	7.5	Да	Да
5. Определение пределов допускаемой основной погрешности измерения электрического сопротивления изоляции	7.6	Да	Да
6. Определение пределов допускаемой основной погрешности измерения электрического сопротивления в режиме проверки целостности электрических цепей при токе 200 мА	7.7	Да	Да
7. Определение пределов допускаемой основной погрешности измерения электрического сопротивления в режиме проверки целостности электрических цепей при токе 7 мА	7.8	Да	Да

Наименование операции	Номер пункта методики поверки	Проведение операции при	
		первичной поверке	периодической поверке
8. Определение пределов допускаемой основной погрешности измерения напряжения переменного (постоянного) тока	7.9	Да	Да
9. Определение пределов допускаемой основной погрешности измерения частоты напряжения переменного тока	7.10	Да	Да
10. Определение пределов допускаемой основной погрешности измерения напряжения прикосновения	7.11	Да	Да
11. Определение пределов допускаемой основной погрешности измерения действующего значения силы тока срабатывания УЗО	7.12	Да	Да
12. Определение пределов допускаемой основной погрешности измерения времени срабатывания УЗО	7.13	Да	Да
13. Определение пределов допускаемой основной погрешности измерения полного сопротивления контура	7.14	Да	Да
14. Определение пределов допускаемой основной погрешности измерения полного сопротивления линии	7.15	Да	Да
15. Определение пределов допускаемой основной погрешности измерения сопротивления заземления 3-х проводным методом	7.16	Да	Да
16. Определение пределов допускаемой основной погрешности измерения сопротивления заземления методом двух клещей	7.17	Да	Да
17. Определение пределов допускаемой основной погрешности измерения силы переменного тока	7.18	Да	Да

2. СРЕДСТВА ПОВЕРКИ

2.1 При проведении поверки должны применяться средства измерений, перечисленные в таблицах 2 и 3.

2.2 Допускается применять другие средства измерений, обеспечивающие измерение значений соответствующих величин с требуемой точностью.

2.3. Все средства поверки должны быть исправны, поверены и иметь свидетельства (отметки в формулярах или паспортах) о поверке.

Таблица 2 – Эталонные средства поверки

№ п/п	Измеряемая (воспроизводимая) величина	Требуемый диапазон	Требуемые класс точности, погрешность	Тип средства поверки
1	Электрическое сопротивление изоляции	от 0 до 100 МОм, 500 В	$\pm 1\%$	Мегаомметр М4100/3
2	Напряжение постоянного тока	100, 250, 500, 1000, 2500 В	$\pm 1\%$	Киловольтметры электростатические С505, С506, С508, С509, С511

№ п/п	Измеряемая (воспроизводимая) величина	Требуемый диапазон	Требуемые класс точности, погрешность	Тип средства поверки
3	Электрическое сопротивление	от 0 до 100 ГОм	$\pm 1 \%$	Мера-имитатор Р40116 Магазин сопротивлений высокоомный РСВ-1
4	Электрическое сопротивление	от 0 до 2 кОм	$\pm 1 \%$	Магазин сопротивлений Р33
5	Напряжение переменного тока	от 0 до 550 В	$\pm 1 \%$	Калибратор-вольтметр универсальный В1-28
6	Напряжение постоянного тока	от 0 до 550 В	$\pm 1 \%$	Калибратор-вольтметр универсальный В1-28
7	Частота напряжения переменного тока	от 0 до 500 Гц	$\pm 0,1 \%$	Калибратор-вольтметр универсальный В1-28
8	Напряжение прикосновения	от 0 до 50 В	$\pm 3 \%$	Магазин мер сопротивлений проводников присоединения к земле и выравнивания потенциалов OD-2-D
9	Сопротивление заземления	от 0 до 1999 Ом	$\pm 0,5 \%$	
10	Сопротивление заземления	от 0 до 39,9 Ом	$\pm 0,5 \%$	Магазин мер сопротивлений заземления OD-2-D6b/5W
11	Сила тока срабатывания УЗО	от 2 до 1500 мА	$\pm 1 \%$	Мультиметр цифровой Fluke 83-V
12	Время срабатывания УЗО	от 0 до 300 мс	$\pm 0,2 \%$	Калибратор времени отключения УЗО ERS-2
13	Полное сопротивление контура и линии	от 0 до 2 кОм	$\pm 0,1 \%$	Магазин мер сопротивлений петли короткого замыкания ММС-1
14	Сила переменного тока	от 0 до 20 мА	$\pm 0,15 \%$	Калибратор-вольтметр универсальный В1-28

Таблица 3 – Вспомогательные средства поверки

№ п/п	Измеряемая (воспроизводимая) величина	Диапазон измерений	Класс точности, погрешность	Тип средства поверки
1	Температура	от 0 до 50 °С	$\pm 1 \text{ } ^\circ\text{C}$	Термометр ртутный стеклянный лабораторный ТЛ-4
2	Давление	от 80 до 106 кПа	$\pm 200 \text{ Па}$	Барометр-анероид метеорологический БАММ-1
3	Влажность	от 10 до 100 %	$\pm 1 \%$	Психрометр аспирационный М-34-М

3. ТРЕБОВАНИЯ К КВАЛИФИКАЦИИ ПОВЕРИТЕЛЕЙ

К поверке допускаются лица, изучившие эксплуатационную документацию на поверяемые средства измерений, эксплуатационную документацию на средства поверки и аттестованные в качестве поверителей согласно ПР 50.2.012-94.

4. ТРЕБОВАНИЯ БЕЗОПАСНОСТИ

К проведению поверки допускаются лица, изучившие руководство по эксплуатации прибора и прошедшие проверку знаний правил техники безопасности и эксплуатации электроустановок напряжением свыше 1 кВ.

5. УСЛОВИЯ ПРОВЕДЕНИЯ ПОВЕРКИ

При проведении поверки должны соблюдаться следующие условия:

- температура окружающего воздуха (20 ± 5) °С;
- относительная влажность от 30 до 80 %;
- атмосферное давление от 84 до 106 кПа или от 630 до 795 мм. рт. ст.

6. ПОДГОТОВКА К ПОВЕРКЕ

Перед поверкой должны быть выполнены следующие подготовительные работы:

1. Проверены документы, подтверждающие электрическую безопасность.
2. Проведены технические и организационные мероприятия по обеспечению безопасности проводимых работ в соответствии с действующими положениями ГОСТ 12.2.007.0-75 и ГОСТ 12.2.007.3-75.
3. Средства измерения, используемые при поверке, поверены и подготовлены к работе согласно их руководствам по эксплуатации.

7. ПРОВЕДЕНИЕ ПОВЕРКИ

7.1 Метрологические характеристики, подлежащие определению

Определению подлежат погрешности измерения, перечисленные в таблицах 1 – 26:

Измерители параметров электроустановок MI 3102H CL

Таблица 1 – Основные метрологические характеристики измерителей в режиме измерения сопротивления изоляции

Диапазоны измерений	Разрешение	Погрешность измерения
Испытательное напряжение 100/250 В постоянного тока		
от 0,000 до 1,999 МОм	0,001 МОм	$\pm (5 \%R_{\text{изм.}} + 3 \text{ е.м.р.})$
от 2,00 до 99,99 МОм	0,01 МОм	
от 100,0 до 199,9 МОм	0,1 МОм	
Испытательное напряжение 500/1000 В постоянного тока		
от 0,000 до 1,999 МОм	0,001 МОм	$\pm (2 \%R_{\text{изм.}} + 3 \text{ е.м.р.})$
от 2,00 до 99,99 МОм	0,01 МОм	
от 100,0 до 199,9 МОм	0,1 МОм	
от 200 до 999 МОм	1 МОм	$\pm 10 \%R_{\text{изм.}}$
Испытательное напряжение 2500 В постоянного тока		
от 0,000 до 1,999 МОм	0,001 МОм	$\pm (2 \%R_{\text{изм.}} + 3 \text{ е.м.р.})$
от 2,00 до 99,99 МОм	0,01 МОм	
от 100,0 до 199,9 МОм	0,1 МОм	
от 200 до 1999 МОм	1 МОм	$\pm 10 \%R_{\text{изм.}}$
от 2,00 до 9,99 ГОм	10 МОм	$\pm 10 \%R_{\text{изм.}}$
Измерение испытательного напряжения постоянного тока на выходе		
от 0 до 3000 В	1 В	$\pm (3 \%U_{\text{изм.}} + 3 \text{ е.м.р.})$

Примечания:

$R_{изм.}$ – измеренное значение сопротивления изоляции;

$U_{изм.}$ – измеренное значение напряжения постоянного тока на выходе.

Таблица 2 – Основные метрологические характеристики измерителей в режиме измерения электрического сопротивления (измерительный ток 200 мА)

Диапазоны измерений	Разрешение	Погрешность измерения
от 0,00 до 19,99 Ом	0,01 Ом	$\pm (3 \%R_{изм.} + 3 \text{ е.м.р.})$
от 20,0 до 99,9 Ом	0,1 Ом	$\pm 5 \%R_{изм.}$
от 100 до 1999 Ом	1 Ом	

Примечание – $R_{изм.}$ – измеренное значение электрического сопротивления.

Таблица 3 – Основные метрологические характеристики измерителей в режиме измерения электрического сопротивления (измерительный ток 7 мА)

Диапазоны измерений	Разрешение	Погрешность измерения
от 0,0 до 99,9 Ом	0,1 Ом	$\pm (5 \%R_{изм.} + 3 \text{ е.м.р.})$
от 100 до 1999 Ом	1 Ом	

Примечание – $R_{изм.}$ – измеренное значение электрического сопротивления.

Таблица 4 – Основные метрологические характеристики измерителей в режиме измерения напряжения прикосновения

Диапазоны измерений	Разрешение	Погрешность измерения
от 0,0 до 9,9 В	0,1 В	$\pm (10 \%U_{изм.} + 2 \text{ е.м.р.})$
от 10,0 до 99,9 В		$\pm 10 \%U_{изм.}$

Примечание – $U_{изм.}$ – измеренное значение напряжения прикосновения.

Таблица 5 – Основные метрологические характеристики измерителей в режиме измерения действующего значения силы тока срабатывания устройств защитного отключения

Номинальный ток срабатывания УЗО	Диапазоны измерений	Разрешение	Погрешность измерения
УЗО типа А			
10 мА	от 2 мА до 22 мА	0,5 мА	$\pm 1 \text{ мА}$
30 мА	от 6 мА до 45 мА	1,5 мА	$\pm 3 \text{ мА}$
100 мА	от 20 мА до 150 мА	5 мА	$\pm 10 \text{ мА}$
300 мА	от 60 мА до 450 мА	15 мА	$\pm 30 \text{ мА}$
500 мА	от 100 мА до 750 мА	25 мА	$\pm 50 \text{ мА}$
1000 мА	от 200 мА до 1500 мА	50 мА	$\pm 100 \text{ мА}$
УЗО типа АС			
10 мА	от 2 мА до 11 мА	0,5 мА	$\pm 1 \text{ мА}$
30 мА	от 6 мА до 33 мА	1,5 мА	$\pm 3 \text{ мА}$
100 мА	от 20 мА до 110 мА	5 мА	$\pm 10 \text{ мА}$
300 мА	от 60 мА до 330 мА	15 мА	$\pm 30 \text{ мА}$
500 мА	от 100 мА до 550 мА	25 мА	$\pm 50 \text{ мА}$
1000 мА	от 200 мА до 1100 мА	50 мА	$\pm 100 \text{ мА}$

Таблица 6 – Основные метрологические характеристики измерителей в режиме измерения времени срабатывания устройств защитного отключения

Диапазоны измерений	Разрешение	Погрешность измерения
от 1 мс до 500 мс	1 мс	$\pm 3 \text{ мс}$

Таблица 7 – Основные метрологические характеристики измерителей в режиме измерения полного сопротивления контура

Диапазоны измерений	Разрешение	Погрешность измерения
Измерение полного сопротивления контура (режим измерения Z_{LOOP})		
от 0,00 до 19,99 Ом	0,01 Ом	$\pm (5 \%Z_{изм.} + 5 \text{ е.м.р.})$
от 20,0 до 99,9 Ом	0,1 Ом	
от 100 до 1999 Ом	1 Ом	
Вычисление предполагаемого тока короткого замыкания (I_{SC})		
от 0,00 до 19,99 А	0,01 А	Определяется погрешностью измерения полного сопротивления контура
от 20,0 до 99,9 А	0,1 А	
от 100 до 999 А	1 А	
от 1,00 до 9,99 кА	10 А	
от 10,0 до 24,4 кА	100 А	

Примечание – $Z_{изм.}$ – измеренное значение полного сопротивления контура.

Таблица 8 – Основные метрологические характеристики измерителей в режиме измерения полного сопротивления контура с блокировкой срабатывания УЗО

Диапазоны измерений	Разрешение	Погрешность измерения
Измерение полного сопротивления контура (режим измерения Z_S)		
от 0,00 до 19,99 Ом	0,01 Ом	$\pm (5 \%Z_{изм.} + 10 \text{ е.м.р.})$
от 20,0 до 99,9 Ом	0,1 Ом	
от 100 до 1999 Ом	1 Ом	
Вычисление предполагаемого тока короткого замыкания (I_{SC})		
от 0,00 до 19,99 А	0,01 А	Определяется погрешностью измерения полного сопротивления контура
от 20,0 до 99,9 А	0,1 А	
от 100 до 999 А	1 А	
от 1,00 до 9,99 кА	10 А	
от 10,0 до 24,4 кА	100 А	

Примечание – $Z_{изм.}$ – измеренное значение полного сопротивления контура.

Таблица 9 – Основные метрологические характеристики измерителей в режиме измерения полного сопротивления линии

Диапазоны измерений	Разрешение	Погрешность измерения
Измерение полного сопротивления линии (режим измерения Z_{LINE})		
от 0,00 до 19,99 Ом	0,01 Ом	$\pm (5 \%Z_{изм.} + 5 \text{ е.м.р.})$
от 20,0 до 99,9 Ом	0,1 Ом	
от 100 до 1999 Ом	1 Ом	
Вычисление предполагаемого тока короткого замыкания (I_{SC})		
от 0,00 до 19,99 А	0,01 А	Определяется погрешностью измерения полного сопротивления линии
от 20,0 до 99,9 А	0,1 А	
от 100 до 999 А	1 А	
от 1,00 до 9,99 кА	10 А	
от 10,0 до 24,4 кА	100 А	

Примечание – $Z_{изм.}$ – измеренное значение полного сопротивления линии.

Таблица 10 – Основные метрологические характеристики измерителей в режиме измерения сопротивления заземления 3-х проводным методом

Диапазоны измерений	Разрешение	Погрешность измерения
от 0,00 до 19,99 Ом	0,01 Ом	$\pm (2 \%R_{изм.} + 3 \text{ е.м.р.})$
от 20,0 до 99,9 Ом	0,1 Ом	

Диапазоны измерений	Разрешение	Погрешность измерения
от 100 до 1999 Ом	1 Ом	

Примечание – $R_{изм.}$ – измеренное значение сопротивления заземления.

Таблица 11 – Основные метрологические характеристики измерителей в режиме измерения сопротивления заземления методом двух клещей

Диапазоны измерений	Разрешение	Погрешность измерения
от 0,00 до 9,99 Ом	0,01 Ом	$\pm (10 \%R_{изм.} + 10 \text{ е.м.р.})$
от 10,0 до 19,9 Ом	0,1 Ом	$\pm 10 \%R_{изм.}$
от 20,0 до 29,9 Ом	0,1 Ом	$\pm 20 \%R_{изм.}$
от 30 до 39,9 Ом	0,1 Ом	$\pm 30 \%R_{изм.}$

Примечание – $R_{изм.}$ – измеренное значение сопротивления заземления.

Таблица 12 – Основные метрологические характеристики измерителей в режиме измерения напряжения постоянного и переменного тока

Диапазон измерений	Частота	Разрешение	Погрешность измерения
от 0 до 500 В	Постоянный ток	1 В	$\pm (2 \%U_{изм.} + 2 \text{ е.м.р.})$
	от 45 до 65 Гц		

Примечание – $U_{изм.}$ – измеренное значение напряжения.

Таблица 13 – Основные метрологические характеристики измерителей в режиме измерения частоты переменного тока

Диапазон измерений	Разрешение	Погрешность измерения
от 45 до 65 Гц	0,1 Гц	$\pm 0,2 \text{ Гц}$

Таблица 14 – Основные метрологические характеристики измерителей в режиме измерения действующего значения силы переменного тока*

Диапазон измерений	Разрешение	Погрешность измерения
от 0,0 до 99,9 мА	0,1 мА	$\pm (5 \%I_{изм.} + 3 \text{ е.м.р.})$
от 100 до 999 мА	1 мА	$\pm 5 \%I_{изм.}$
от 1,00 до 19,99 А	0,01 А	

* Измерение силы переменного тока – с помощью токоизмерительных клещей с коэффициентом трансформации 1000А/1А, поставляемых по отдельному заказу. Максимальный ток на входе измерителя 30 мА.

Примечание – $I_{изм.}$ – измеренное значение силы переменного тока.

Измерители параметров электроустановок MI 3125, MI 3125B

Таблица 15 – Основные метрологические характеристики измерителей в режиме измерения сопротивления изоляции

Диапазоны измерений	Разрешение	Погрешность измерения
Испытательное напряжение 50/100/250 В постоянного тока		
от 0,00 до 19,99 МОм	0,01 МОм	$\pm (5 \%R_{изм.} + 3 \text{ е.м.р.})$
от 20,0 до 99,9 МОм	0,1 МОм	$\pm 10 \%R_{изм.}$
от 100,0 до 199,9 МОм	0,1 МОм	$\pm 10 \%R_{изм.}$
Испытательное напряжение 500/1000 В постоянного тока		
от 0,00 до 19,99 МОм	0,01 МОм	$\pm (5 \%R_{изм.} + 3 \text{ е.м.р.})$
от 20,0 до 199,9 МОм	0,1 МОм	$\pm 5 \%R_{изм.}$

Диапазоны измерений	Разрешение	Погрешность измерения
от 200 до 999 МОм	1 МОм	$\pm 10 \%R_{\text{изм.}}$
Измерение испытательного напряжения постоянного тока на выходе		
от 0 до 1200 В	1 В	$\pm (3 \%U_{\text{изм.}} + 3 \text{ е.м.р.})$

Таблица 16 – Основные метрологические характеристики измерителей в режиме измерения электрического сопротивления (измерительный ток 200 мА).

Диапазоны измерений	Разрешение	Погрешность измерения
от 0,00 до 19,99 Ом	0,01 Ом	$\pm (3 \%R_{\text{изм.}} + 3 \text{ е.м.р.})$
от 20,0 до 199,9 Ом	0,1 Ом	$\pm 5 \%R_{\text{изм.}}$
от 200 до 1999 Ом	1 Ом	

Примечание – $R_{\text{изм.}}$ – измеренное значение электрического сопротивления.

Таблица 17 – Основные метрологические характеристики измерителей в режиме измерения электрического сопротивления (измерительный ток 7 мА).

(Только для измерителей МІ 3125В)

Диапазоны измерений	Разрешение	Погрешность измерения
от 0,0 до 19,9 Ом	0,1 Ом	$\pm (5 \%R_{\text{изм.}} + 3 \text{ е.м.р.})$
от 20 до 1999 Ом	1 Ом	

Примечание – $R_{\text{изм.}}$ – измеренное значение электрического сопротивления.

Таблица 18 – Основные метрологические характеристики измерителей в режиме измерения напряжения прикосновения

Диапазоны измерений	Разрешение	Погрешность измерения
от 0,0 до 19,9 В	0,1 В	$\pm (15 \%U_{\text{изм.}} + 10 \text{ е.м.р.})$
от 20,0 до 99,9 В		$\pm 15 \%U_{\text{изм.}}$

Примечание – $U_{\text{изм.}}$ – измеренное значение напряжения прикосновения.

Таблица 19 – Основные метрологические характеристики измерителей в режиме измерения действующего значения силы тока срабатывания устройств защитного отключения

(УЗО типа В – только для измерителей МІ 3125В)

Номинальный ток срабатывания УЗО	Диапазоны измерений	Разрешение	Погрешность измерения
УЗО типа АС			
10 мА	от 2 мА до 11 мА	0,5 мА	$\pm 1 \text{ мА}$
30 мА	от 6 мА до 33 мА	1,5 мА	$\pm 3 \text{ мА}$
100 мА	от 20 мА до 110 мА	5 мА	$\pm 10 \text{ мА}$
300 мА	от 60 мА до 330 мА	15 мА	$\pm 30 \text{ мА}$
500 мА	от 100 мА до 550 мА	25 мА	$\pm 50 \text{ мА}$
1000 мА	от 200 мА до 1100 мА	50 мА	$\pm 100 \text{ мА}$
УЗО типа А			
10 мА	от 2 мА до 22 мА	0,5 мА	$\pm 1 \text{ мА}$
30 мА	от 6 мА до 45 мА	1,5 мА	$\pm 3 \text{ мА}$
100 мА	от 20 мА до 150 мА	5 мА	$\pm 10 \text{ мА}$
300 мА	от 60 мА до 450 мА	15 мА	$\pm 30 \text{ мА}$
500 мА	от 100 мА до 750 мА	25 мА	$\pm 50 \text{ мА}$
1000 мА	от 200 мА до 1500 мА	50 мА	$\pm 100 \text{ мА}$

Номинальный ток срабатывания УЗО	Диапазоны измерений	Разрешение	Погрешность измерения
УЗО типа В			
10 мА	от 2 мА до 22 мА	0,5 мА	± 1 мА
30 мА	от 6 мА до 66 мА	1,5 мА	± 3 мА
100 мА	от 20 мА до 220 мА	5 мА	± 10 мА
300 мА	от 60 мА до 660 мА	15 мА	± 30 мА
500 мА	от 100 мА до 1100 мА	25 мА	± 50 мА
1000 мА	от 200 мА до 2200 мА	50 мА	± 100 мА

Таблица 20 – Основные метрологические характеристики измерителей в режиме измерения времени срабатывания устройств защитного отключения

Диапазоны измерений	Разрешение	Погрешность измерения
от 1 мс до 300 мс	1 мс	± 3 мс

Таблица 21 – Основные метрологические характеристики измерителей в режиме измерения полного сопротивления контура

Диапазоны измерений	Разрешение	Погрешность измерения
Измерение полного сопротивления контура (режим измерения Z_{LOOP})		
от 0,00 до 9,99 Ом	0,01 Ом	$\pm (5 \%Z_{\text{изм.}} + 5 \text{ е.м.р.})$
от 10,0 до 99,9 Ом	0,1 Ом	
от 100 до 999 Ом	1 Ом	$\pm 10 \%Z_{\text{изм.}}$
от 1,00 до 9,99 кОм	10 Ом	
Вычисление предполагаемого тока короткого замыкания (I_{SC})		
от 0,00 до 9,99 А	0,01 А	Определяется погрешностью измерения полного сопротивления контура
от 10,0 до 99,9 А	0,1 А	
от 100 до 999 А	1 А	
от 1,00 до 9,99 кА	10 А	
от 10,0 до 23 кА	100 А	

Примечание – $Z_{\text{изм.}}$ – измеренное значение полного сопротивления контура.

Таблица 22 – Основные метрологические характеристики измерителей в режиме измерения полного сопротивления контура с блокировкой срабатывания УЗО

Диапазоны измерений	Разрешение	Погрешность измерения
Измерение полного сопротивления контура (режим измерения Z_{S})		
от 0,00 до 9,99 Ом	0,01 Ом	$\pm (5 \%Z_{\text{изм.}} + 10 \text{ е.м.р.})$
от 10,0 до 99,9 Ом	0,1 Ом	
от 100 до 1999 Ом	1 Ом	$\pm 10 \%Z_{\text{изм.}}$
от 1,0 до 9,99 кОм	10 Ом	
Вычисление предполагаемого тока короткого замыкания (I_{SC})		
от 0,00 до 9,99 А	0,01 А	Определяется погрешностью измерения полного сопротивления контура
от 10,0 до 99,9 А	0,1 А	
от 100 до 999 А	1 А	
от 1,00 до 9,99 кА	10 А	
от 10,0 до 23 кА	100 А	

Примечание – $Z_{\text{изм.}}$ – измеренное значение полного сопротивления контура.

Таблица 23 – Основные метрологические характеристики измерителей в режиме измерения полного сопротивления линии

Диапазоны измерений	Разрешение	Погрешность измерения
Измерение полного сопротивления линии (режим измерения Z_{LINE})		
от 0,00 до 9,99 Ом	0,01 Ом	$\pm (5 \%Z_{изм.} + 5 \text{ е.м.р.})$
от 10,0 до 99,9 Ом	0,1 Ом	
от 100 до 1999 Ом	1 Ом	
от 1,00 до 9,99 кОм	10 Ом	$\pm 10 \%Z_{изм.}$
Вычисление предполагаемого тока короткого замыкания (I_{SC})		
от 0,00 до 0,99 А	0,01 А	Определяется погрешностью измерения полного сопротивления линии
от 1,0 до 99,9 А	0,1 А	
от 100 до 999 А	1 А	
от 1,00 до 99,99 кА	10 А	
от 100 до 199 кА	100 А	

Примечание – $Z_{изм.}$ – измеренное значение полного сопротивления линии.

Таблица 24 – Основные метрологические характеристики измерителей в режиме измерения сопротивления заземления
(Только для измерителей MI 3125B)

Диапазоны измерений	Разрешение	Погрешность измерения
от 0,00 до 19,99 Ом	0,01 Ом	$\pm (5 \%R_{изм.} + 5 \text{ е.м.р.})$
от 20,0 до 199,9 Ом	0,1 Ом	
от 200 до 9999 Ом	1 Ом	

Примечание – $R_{изм.}$ – измеренное значение сопротивления заземления.

Таблица 25 – Основные метрологические характеристики измерителей в режиме измерения напряжения постоянного и переменного тока

Диапазон измерений	Частота	Разрешение	Погрешность измерения
от 0 до 500 В	Постоянный ток	1 В	$\pm (2 \%U_{изм.} + 2 \text{ е.м.р.})$
	от 14 до 500 Гц		

Примечание – $U_{изм.}$ – измеренное значение напряжения.

Таблица 26 – Основные метрологические характеристики измерителей в режиме измерения частоты переменного тока

Диапазон измерений	Разрешение	Погрешность измерения
от 0,0 до 9,99 Гц	0,01 Гц	$\pm (2 \%F_{изм.} + 1 \text{ е.м.р.})$
от 10,0 до 499,9 Гц	0,1 Гц	

Примечание – $F_{изм.}$ – измеренное значение частоты.

7.2 Внешний осмотр

Перед поверкой должен быть проведен внешний осмотр, при котором должно быть установлено соответствие проверяемого прибора следующим требованиям:

1. Комплектность прибора должна соответствовать руководству по эксплуатации;
2. Все органы управления и коммутации должны действовать плавно и обеспечивать надежность фиксации во всех позициях;
3. Не должно быть механических повреждений корпуса, лицевой панели, органов управления. Все надписи должны быть четкими и ясными;
4. Все разъемы, клеммы и измерительные провода не должны иметь повреждений и должны быть чистыми.

При наличии дефектов поверяемый прибор бракуется и подлежит ремонту.

7.3 Определение электрического сопротивления изоляции

Электрическое сопротивление изоляции определяется с помощью мегаомметра М4100/3. Электрическое сопротивление изоляции между измерительными клеммами и корпусом прибора должно быть не менее 20 МОм при напряжении 500 В. Батареи питания при измерении должны быть извлечены из прибора.

При пониженном сопротивлении изоляции прибор бракуется и направляется в ремонт.

7.4 Опробование

Проверить работоспособность ЖКИ и функциональных клавиш. Режимы, отображаемые на ЖКИ, при переключении режимов измерений и нажатии соответствующих клавиш, должны соответствовать требованиям руководства по эксплуатации.

При неверном функционировании измеритель бракуется и подлежит ремонту.

7.5 Определение величины номинального выходного напряжения на зажимах измерителя

Определение величины номинального выходного напряжения на зажимах измерителя проводить методом прямого измерения выходного напряжения прибора эталонным вольтметром. В качестве эталонных приборов использовать вольтметры электростатические С505 (в диапазоне до 150 В), С506 (в диапазоне до 300 В), С508 (в диапазоне до 600 В), С509 (в диапазоне до 1000 В), С511 (в диапазоне до 3000 В).

Определение погрешности проводить для всех значений воспроизводимых напряжений 100, 250, 500, 1000 и 2500 В в следующем порядке:

1. Подключить к выходу измерителя эталонный вольтметр С505.
2. Перевести измеритель в режим измерения сопротивления изоляции при напряжении 50 (100) В.
3. Запустить процесс измерения, нажав кнопку «Тест».
4. Снять показания поверяемого измерителя и эталонного вольтметра.
5. Провести измерения по п.п. 1 – 4 для остальных рабочих напряжений измерителя.
6. Результаты поверки прибора считаются удовлетворительными, если
- во всех проверяемых точках показания испытываемого прибора U_x (В) удовлетворяют неравенству:

$$\frac{(100 - \delta)U_o - N}{100} \leq U_x \leq \frac{(100 + \delta)U_o + N}{100}; \quad (1)$$

где: δ – допустимая относительная погрешность поверяемого прибора, %;

U_o – показания эталонного вольтметра, В;

N – допустимая абсолютная погрешность поверяемого прибора, е.м.р.

При невыполнении этих требований, прибор бракуется и направляется в ремонт.

7.6 Определение пределов допускаемой основной погрешности измерения электрического сопротивления изоляции

Определение погрешности измерения электрического сопротивления изоляции проводить методом прямого измерения поверяемым прибором сопротивления, воспроизводимого эталонной мерой. В качестве эталонной меры электрического

сопротивления в диапазоне выходных испытательных напряжений измерителя до 1000 В использовать меру-имитатор Р40116, а в диапазоне свыше 1000 В – магазин сопротивлений высокоомный RCB-1.

Определение погрешности измерителя проводить при рабочих напряжениях 50 В, 100 В, 250 В, 500 В, 1000 В и 2500 В в точках, соответствующих 10 – 15 %, 20 – 30 %, 40 – 60 %, 70 – 80 % и 90 – 100 % от выбранного предела измерений.

Определение погрешности проводить в следующем порядке:

1. Подключить к выходу измерителя эталонную меру сопротивления с выбранным значением сопротивления.
2. Перевести измеритель в режим измерения сопротивления изоляции при напряжении 50 (100) В.
3. Запустить процесс измерения, нажав кнопку «Тест».
4. Снять показания поверяемого измерителя.
5. Провести измерения по п.п. 1 – 4 для остальных значений сопротивления и испытательного напряжения.
6. Результаты поверки прибора считаются удовлетворительными, если:
 - во всех поверяемых точках показания поверяемого прибора R_x (МОм, ГОм) удовлетворяют неравенству:

$$\frac{(100 - \delta)R_o - N}{100} \leq R_x \leq \frac{(100 + \delta)R_o + N}{100}; \quad (2)$$

где: δ – допустимая относительная погрешность поверяемого прибора, %;
 R_o – номинальное значение сопротивления эталонной меры, МОм (ГОм);
 N – допустимая абсолютная погрешность поверяемого прибора, е.м.р.

При невыполнении указанного неравенства, прибор бракуется и направляется в ремонт.

7.7 Определение пределов допускаемой основной погрешности измерения электрического сопротивления в режиме проверки целостности электрических цепей при токе 200 мА

Определение погрешности измерения электрического сопротивления производить методом прямого измерения поверяемым прибором сопротивления, воспроизводимого эталонной мерой – магазином сопротивления.

В качестве эталонной меры электрического сопротивления использовать магазин сопротивления Р33.

Определение погрешности измерителя проводить в точках, соответствующих 10 – 15 %, 20 – 30 %, 40 – 60 %, 70 – 80 % и 90 – 100 % от выбранного предела измерений.

Определение погрешности измерения электрического сопротивления производить в следующем порядке:

1. Выполнить процедуру компенсации соединительных проводов в соответствии с методикой, изложенной в РЭ.
2. Подключить к выходу измерителя эталонную меру сопротивления с выбранным значением сопротивления.
3. Запустить процесс измерения, нажав кнопку «Тест».
4. Снять показания поверяемого измерителя.
5. Провести измерения по п.п. 2 – 4 для остальных значений сопротивления.
6. Результаты поверки прибора считаются удовлетворительными, если:
 - во всех поверяемых точках показания поверяемого прибора R_x (Ом) удовлетворяют неравенству:

$$\frac{(100 - \delta)R_0 - N}{100} \leq R_x \leq \frac{(100 + \delta)R_0 + N}{100}; \quad (3)$$

где: δ – допустимая относительная погрешность поверяемого прибора, %;
 R_0 – номинальное значение сопротивления эталонной меры, Ом;
 N – допустимая абсолютная погрешность поверяемого прибора, е.м.р.

При невыполнении указанного неравенства, прибор бракуется и направляется в ремонт.

7.8 Определение пределов допускаемой основной погрешности измерения электрического сопротивления в режиме проверки целостности электрических цепей при токе 7 мА

Определение погрешности измерения электрического сопротивления производить методом прямого измерения поверяемым прибором сопротивления, воспроизводимого эталонной мерой – магазином сопротивления.

В качестве эталонной меры электрического сопротивления использовать магазин сопротивления Р33.

Определение погрешности измерителя проводить в точках, соответствующих 10 – 15 %, 20 – 30 %, 40 – 60 %, 70 – 80 % и 90 – 100 % от выбранного предела измерений.

Определение погрешности измерения электрического сопротивления производить в следующем порядке:

1. Выполнить процедуру компенсации соединительных проводов в соответствии с методикой, изложенной в РЭ.
2. Подключить к выходу измерителя эталонную меру сопротивления с выбранным значением сопротивления.
3. Запустить процесс измерения, нажав кнопку «Тест».
4. Снять показания поверяемого измерителя.
5. Провести измерения по п.п. 2 – 4 для остальных значений сопротивления.
6. Результаты проверки прибора считаются удовлетворительными, если:
 - во всех поверяемых точках показания поверяемого прибора R_x (Ом) удовлетворяют неравенству:

$$\frac{(100 - \delta)R_0 - N}{100} \leq R_x \leq \frac{(100 + \delta)R_0 + N}{100}; \quad (4)$$

где: δ – допустимая относительная погрешность поверяемого прибора, %;
 R_0 – номинальное значение сопротивления эталонной меры, Ом;
 N – допустимая абсолютная погрешность поверяемого прибора, е.м.р.

При невыполнении указанного неравенства, прибор бракуется и направляется в ремонт.

7.9 Определение пределов допускаемой основной погрешности измерения напряжения переменного (постоянного) тока

Определение погрешности измерения напряжения переменного (постоянного) тока производить методом прямого измерения поверяемым прибором напряжения, воспроизводимого эталонной мерой – калибратором напряжения.

В качестве эталонной меры напряжения переменного (постоянного) тока использовать калибратор-вольтметр универсальный В1-28.

Определение погрешности измерителя проводить в точках, соответствующих 10 – 15 %, 20 – 30 %, 40 – 60 %, 70 – 80 % и 90 – 100 % от выбранного предела измерений.

Определение погрешности производить в следующем порядке:

1. Подключить к входу измерителя калибратор.
2. Перевести калибратор в режим воспроизведения напряжения переменного тока частотой 50 Гц.
3. Установить на выходе калибратора напряжение переменного тока величиной 60 В.
4. Запустить процесс измерения, нажав кнопку «Тест».
5. Снять показания поверяемого измерителя.
6. Провести измерения по п.п. 1 – 5 для остальных значений напряжения.
7. Провести измерения по п.п. 1 – 6 для напряжения постоянного тока, воспроизводимого калибратором.
8. Результаты поверки прибора считаются удовлетворительными, если:
- во всех поверяемых точках показания поверяемого прибора U_x (В) удовлетворяют неравенству:

$$\frac{(100 - \delta)U_o - N}{100} \leq U_x \leq \frac{(100 + \delta)U_o + N}{100}; \quad (5)$$

где: δ – допустимая относительная погрешность поверяемого прибора, %;

U_o – показания калибратора, В;

N – допустимая абсолютная погрешность поверяемого прибора, е.м.р.

При невыполнении указанного неравенства, прибор бракуется и направляется в ремонт.

7.10 Определение пределов допускаемой основной погрешности измерения частоты напряжения переменного тока.

Определение погрешности измерения частоты напряжения переменного тока производить методом прямого измерения поверяемым прибором частоты напряжения, воспроизводимого эталонной мерой – калибратором напряжения.

В качестве эталонной меры частоты напряжения переменного тока использовать калибратор-вольтметр универсальный В1-28.

Определение погрешности измерителя проводить в точках, соответствующих 10 – 15 %, 20 – 30 %, 40 – 60 %, 70 – 80 % и 90 – 100 % от предела измерений частоты.

Определение погрешности производить в следующем порядке:

1. Подключить к входу измерителя калибратор.
2. Перевести калибратор в режим воспроизведения напряжения переменного тока.
3. Установить на выходе калибратора напряжение переменного тока величиной 220 В.
4. Запустить процесс измерения, нажав кнопку «Тест».
5. Снять показания поверяемого измерителя.
6. Провести измерения по п.п. 1 – 5 для остальных значений частоты.
7. Результаты поверки прибора считаются удовлетворительными, если:
- во всех поверяемых точках показания поверяемого прибора F_x (Гц) удовлетворяют неравенству:

$$\frac{(100 - \delta)F_o - N}{100} \leq F_x \leq \frac{(100 + \delta)F_o + N}{100}; \quad (6)$$

где: δ – допустимая относительная погрешность поверяемого прибора, %;

F_o – показания калибратора, Гц;

N – допустимая абсолютная погрешность поверяемого прибора, е.м.р.

При невыполнении указанного неравенства, прибор бракуется и направляется в ремонт.

7.11 Определение пределов допускаемой основной погрешности измерения напряжения прикосновения.

Определение погрешности измерения напряжения прикосновения производить методом прямого измерения с помощью магазина мер сопротивлений проводников присоединения к земле и выравнивания потенциалов OD-2-D в следующей последовательности:

1. Собрать схему измерения согласно рисунку 1.
2. Перевести поверяемый измеритель в режим измерения напряжения прикосновения.
3. В меню поверяемого прибора установить значение номинального дифференциального тока срабатывания УЗО 100 мА, вид тестового тока – синусоидальный с положительной начальной полуволной, значение предела измерений напряжения прикосновения – 50 В.
4. Поочередно устанавливая на магазине OD-2-D значения электрического сопротивления 50 Ом, 250 Ом, 500 Ом, 750 Ом и 950 Ом, произвести измерение напряжения прикосновения и зафиксировать показания поверяемого прибора в каждой проверяемой точке.

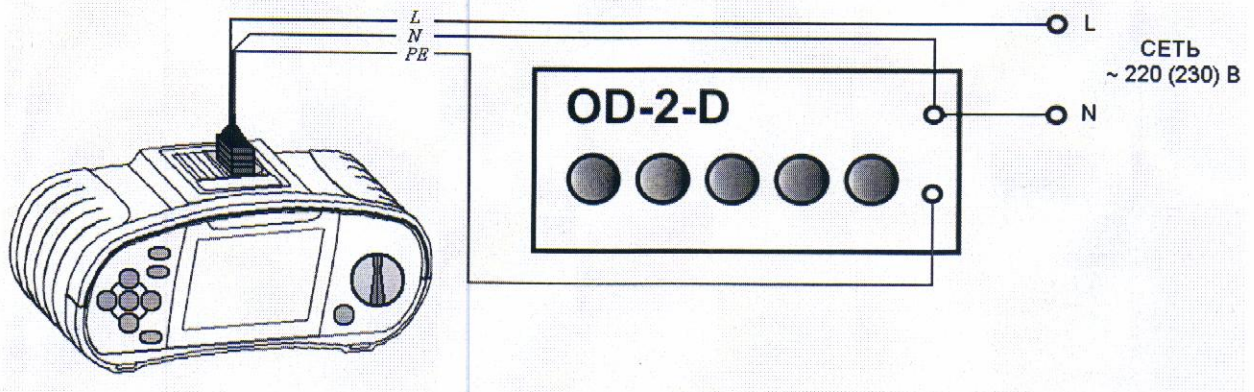


Рисунок 1 – Схема соединения приборов при определении погрешности измерения напряжения прикосновения и сопротивления заземления.

5. Результаты поверки прибора считаются удовлетворительными, если:
 - во всех поверяемых точках абсолютная погрешность измерения напряжения прикосновения, определяемая по формуле:

$$\Delta = U_{\text{изм}} - (R_{\text{уст}} \times I_{\Delta N}); \quad (7)$$

где $U_{\text{изм}}$ – показания поверяемого прибора, В;
 $R_{\text{уст}}$ – значение сопротивления, установленное на магазине OD-2-D, Ом;
 $I_{\Delta N}$ – установленное значение номинального дифференциального тока, А;
не превышает нормируемых значений, указанных в Таблице 4 (Таблице 18) п. 7.1 настоящей Методики.

При невыполнении этих требований, прибор бракуется и направляется в ремонт.

7.12 Определение пределов допускаемой основной погрешности измерения действующего значения силы тока срабатывания УЗО.

Определение погрешности измерения действующего значения тока срабатывания УЗО производить методом непосредственного сличения с показаниями эталонного прибора – мультиметра цифрового Fluke 83-V в следующей последовательности:

1. Собрать схему измерения согласно рисунку 2.
2. Перевести поверяемый измеритель в режим измерения действующего значения тока срабатывания УЗО.
3. В меню поверяемого прибора установить значение номинального дифференциального тока 10 мА, вид тестового тока – синусоидальный с положительной начальной полуволной, значение предела измерений напряжения прикосновения – 50 В. На мультиметре цифровом Fluke 83-V установить режим измерения максимальных значений тока.
4. Поочередно устанавливая на поверяемом приборе значения номинального дифференциального тока срабатывания УЗО 10 мА, 30 мА, 100 мА, 300 мА, 500 мА, 1000 мА, произвести измерение номинального дифференциального тока срабатывания УЗО и зафиксировать показания поверяемого прибора в каждой проверяемой точке.
5. Результаты поверки прибора считаются удовлетворительными, если:
 - во всех поверяемых точках абсолютная погрешность измерения номинального дифференциального тока срабатывания УЗО, определяемая по формуле:

$$\Delta = I_{\text{изм}} - I_0; \quad (8)$$

где $I_{\text{изм}}$ – показания поверяемого прибора, мА;
 I_0 – показания эталонного мультиметра, мА.

не превышает нормируемых значений, указанных в Таблице 5 (Таблице 19) п. 7.1 настоящей Методики.

При невыполнении этих требований, прибор бракуется и направляется в ремонт.

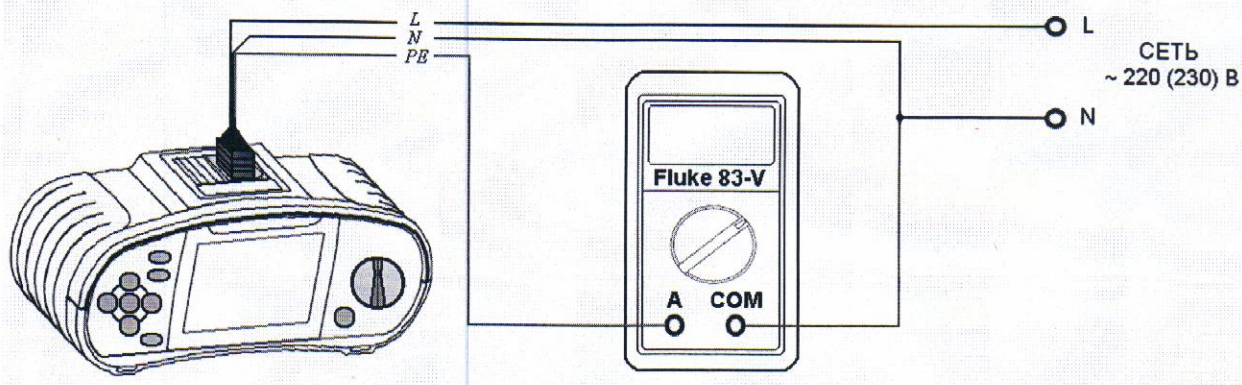


Рисунок 2 – Схема соединения приборов при определении погрешности измерения действующего значения тока срабатывания УЗО.

7.13 Определение пределов допускаемой основной погрешности измерения времени срабатывания УЗО.

Определение погрешности измерения времени срабатывания УЗО производить методом прямого измерения поверяемым прибором интервала времени, воспроизводимого эталонной мерой – калибратором.

В качестве эталонной меры использовать калибратор времени отключения УЗО ERS-2.

Определение погрешности измерителя проводить в точках, соответствующих 10 – 15 %, 20 – 30 %, 40 – 60 %, 70 – 80 % и 90 – 100 % от выбранного предела измерений.

Определение погрешности производить в следующем порядке:

1. Подключить к входу измерителя калибратор.
2. Перевести поверяемый измеритель в режим измерения времени срабатывания УЗО.
3. Установить на выходе калибратора значение времени срабатывания.
4. Произвести измерения времени срабатывания УЗО и зафиксировать показания поверяемого прибора в каждой проверяемой точке.
5. Результаты поверки прибора считаются удовлетворительными, если:
 - во всех поверяемых точках абсолютная погрешность измерения времени срабатывания УЗО, определяемая по формуле:

$$\Delta = T_{\text{изм}} - T_0; \quad (9)$$

где $T_{\text{изм}}$ – показания поверяемого прибора, мс;
 T_0 – показания калибратора, мс.

не превышает нормируемых значений, указанных в Таблице 6 (Таблице 20) п. 7.1 настоящей Методики.

При невыполнении этих требований, прибор бракуется и направляется в ремонт.

7.14 Определение пределов допускаемой основной погрешности измерения полного сопротивления контура.

Определение погрешности измерения полного сопротивления контура производить методом прямого измерения с помощью магазина мер сопротивлений петли короткого замыкания ММС-1 в следующей последовательности:

1. Собрать схему измерения согласно рисунку 3.

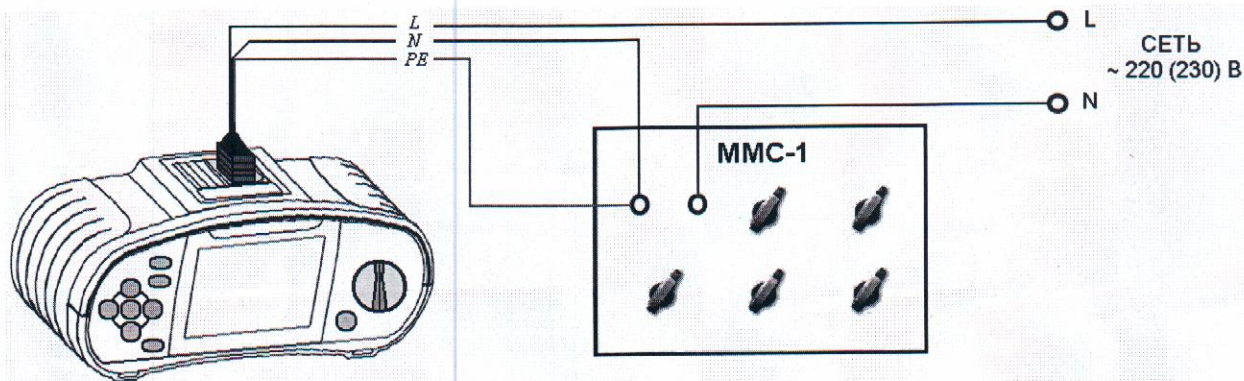


Рисунок 3 – Схема соединения приборов при определении погрешности измерения полного сопротивления контура и линии.

2. Перевести поверяемый измеритель в режим измерения полного сопротивления контура.
3. Поочередно устанавливая на магазине ММС-1 значения электрического сопротивления соответствующие 10 – 15 %, 20 – 30 %, 40 – 60 %, 70 – 80 % и 90 – 100 % от граничного значения диапазона измерений, произвести измерение полного сопротивления контура и зафиксировать показания поверяемого прибора в каждой проверяемой точке.
4. Результаты поверки прибора считаются удовлетворительными, если:

- во всех поверяемых точках абсолютная погрешность измерения полного сопротивления контура, определяемая по формуле:

$$\Delta = R_{\text{изм}} - R_0; \quad (10)$$

где $R_{\text{изм}}$ – показания поверяемого прибора, Ом;

R_0 – значение сопротивления, установленное на магазине ММС-1, Ом.

не превышает нормируемых значений, указанных в Таблице 7 (Таблице 21) п. 7.1 настоящей Методики.

При невыполнении этих требований, прибор бракуется и направляется в ремонт.

7.15 Определение пределов допускаемой основной погрешности измерения полного сопротивления линии.

Определение погрешности измерения полного сопротивления линии производить методом прямого измерения с помощью магазина мер сопротивлений петли короткого замыкания ММС-1 в следующей последовательности:

1. Собрать схему измерения согласно рисунку 3. Разъем РЕ измерителя допускается не подключать.
2. Перевести поверяемый измеритель в режим измерения полного сопротивления линии.
3. Поочередно устанавливая на магазине ММС-1 значения электрического сопротивления соответствующие 10 – 15 %, 20 – 30 %, 40 – 60 %, 70 – 80 % и 90 – 100 % от верхнего значения диапазона измерений, произвести измерение полного сопротивления линии и зафиксировать показания поверяемого прибора в каждой проверяемой точке.
4. Результаты поверки прибора считаются удовлетворительными, если:
 - во всех поверяемых точках абсолютная погрешность измерения полного сопротивления линии, определяемая по формуле:

$$\Delta = R_{\text{изм}} - R_0; \quad (11)$$

где $R_{\text{изм}}$ – показания поверяемого прибора, Ом;

R_0 – значение сопротивления, установленное на магазине ММС-1, Ом.

не превышает нормируемых значений, указанных в Таблице 9 (Таблице 23) п. 7.1 настоящей Методики.

При невыполнении этих требований, прибор бракуется и направляется в ремонт.

7.16 Определение пределов допускаемой основной погрешности измерения сопротивления заземления 3-х проводным методом.

Определение погрешности измерения сопротивления заземления производить методом прямого измерения с помощью магазина мер сопротивлений проводников присоединения к земле и выравнивания потенциалов OD-2-D в следующей последовательности:

1. Собрать схему измерения согласно рисунку 4.
2. Перевести поверяемый измеритель в режим измерения сопротивления заземления.
3. Поочередно устанавливая на магазине OD-2-D значения электрического сопротивления соответствующие 10 – 15 %, 20 – 30 %, 40 – 60 %, 70 – 80 % и 90 – 100 % от верхнего значения диапазона измерений, произвести измерение сопротивления заземления и зафиксировать показания поверяемого прибора в каждой проверяемой точке.

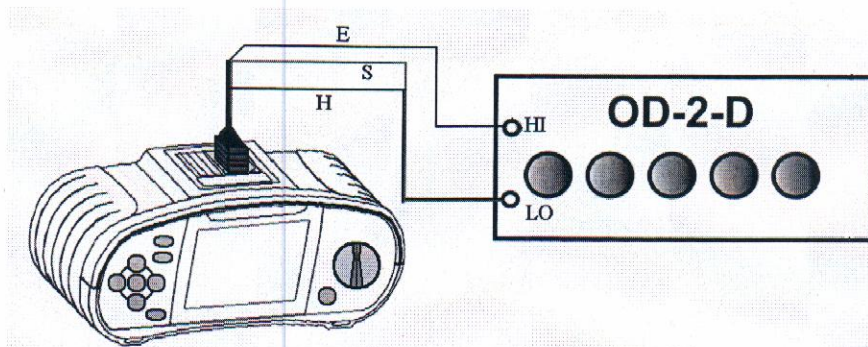


Рисунок 4 - Схема соединения приборов при определении погрешности измерения сопротивления заземления.

4. Результаты поверки прибора считаются удовлетворительными, если:
- во всех поверяемых точках абсолютная погрешность измерения сопротивления заземления, определяемая по формуле:

$$\Delta = R_{\text{изм}} - R_0; \quad (12)$$

где $R_{\text{изм}}$ – показания поверяемого прибора, Ом;
 R_0 – значение сопротивления, установленное на магазине OD-2-D, Ом.
 не превышает нормируемых значений, указанных в Таблице 10 (Таблице 24) п. 7.1 настоящей Методики.

При невыполнении этих требований, прибор бракуется и направляется в ремонт.

7.17 Определение пределов допускаемой основной погрешности измерения сопротивления заземления методом двух клещей.

Определение погрешности измерения сопротивления заземления производить методом прямого измерения с помощью магазина мер сопротивлений проводников присоединения к земле и выравнивания потенциалов OD-2-D в следующей последовательности:

1. Собрать схему измерения согласно рисунку 5.

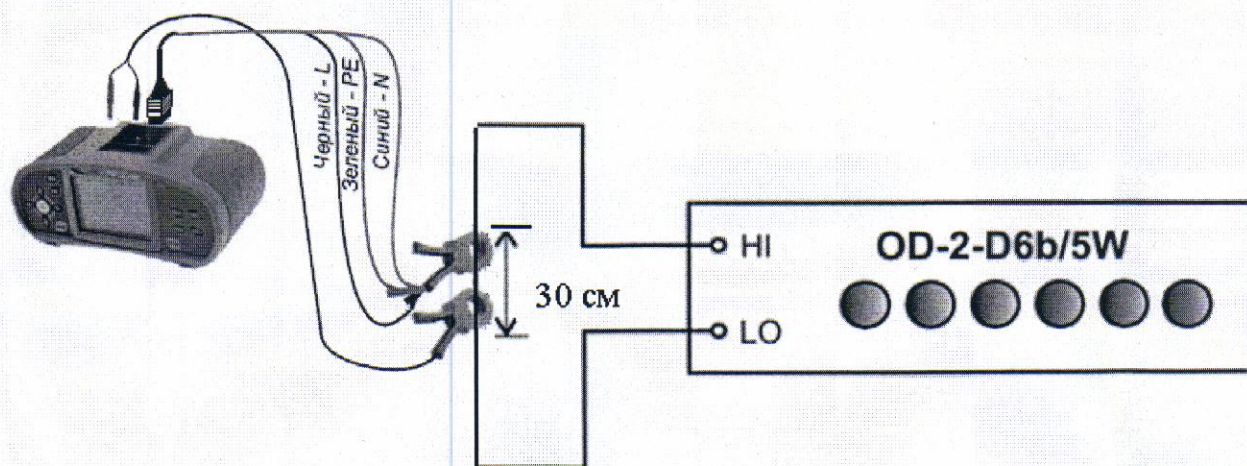


Рисунок 5 – Схема соединения приборов при определении погрешности измерения сопротивления заземления методом двух клещей.

2. Перевести поверяемый измеритель в режим измерения сопротивления заземления методом двух клещей.
3. Поочередно устанавливая на магазине OD-2-D6b/5W значения электрического сопротивления соответствующие 10 – 15 %, 20 – 30 %, 40 – 60 %, 70 – 80 % и 90 – 100 % от верхнего значения диапазона измерений, произвести измерение сопротивления заземления и зафиксировать показания поверяемого прибора в каждой проверяемой точке.
4. Результаты поверки прибора считаются удовлетворительными, если:
 - во всех поверяемых точках абсолютная погрешность измерения сопротивления заземления, определяемая по формуле:

$$\Delta = R_{\text{изм}} - R_0; \quad (13)$$

где $R_{\text{изм}}$ – показания поверяемого прибора, Ом;
 R_0 – значение сопротивления, установленное на магазине OD-2-D6b/5W, Ом, не превышает нормируемых значений, указанных в Таблице 11 п. 7.1 настоящей Методики.

При невыполнении этих требований, прибор бракуется и направляется в ремонт.

7.18 Определение пределов допускаемой основной погрешности измерения силы переменного тока.

Определение погрешности измерения силы переменного тока производить методом прямого измерения поверяемым прибором тока, воспроизводимого эталонной мерой – калибратором.

В качестве эталонной меры силы переменного тока использовать калибратор-вольтметр универсальный В1-28.

Определение погрешности измерителя проводить без токоизмерительных клещей в точках 2 мА, 5 мА, 10 мА, 15 мА и 20 мА (имитация клещей с коэффициентом преобразования 1000).

Определение погрешности производить в следующем порядке:

1. Подключить к входу измерителя калибратор.
2. Перевести калибратор в режим воспроизведения силы переменного тока величиной 2 мА частотой 50 Гц.
3. Перевести поверяемый измеритель в режим измерения силы переменного тока.
4. Запустить процесс измерения, нажав кнопку «Тест».
5. Снять показания поверяемого измерителя.
6. Провести измерения по п.п. 1 – 5 для остальных значений силы тока.
7. Результаты поверки прибора считаются удовлетворительными, если:
 - во всех поверяемых точках показания поверяемого прибора I_x (А) удовлетворяют неравенству:

$$\frac{(100 - \delta)I_0 - N}{100} \leq I_x \leq \frac{(100 + \delta)I_0 + N}{100}; \quad (14)$$

где: δ – допустимая относительная погрешность поверяемого прибора, %;
 N – допустимая абсолютная погрешность поверяемого прибора, е.м.р.
 I_0 – эталонное значение силы тока, А, определяемое по формуле:

$$I_0 = I_{\text{уст}} \times 1000; \quad (15)$$

где: $I_{\text{уст}}$ – величина силы тока, установленная на калибраторе, мА.

При невыполнении неравенства (14) прибор бракуется и направляется в ремонт.

8. ОФОРМЛЕНИЕ РЕЗУЛЬТАТОВ ПОВЕРКИ

При положительных результатах поверки на корпус прибора наносится поверительная наклейка, в паспорте производится запись о годности к применению и (или) выдается свидетельство о поверке или сертификат калибровки.

При отрицательных результатах поверки прибор не допускается к дальнейшему применению, в паспорт вносится запись о непригодности его к эксплуатации, клеймо предыдущей поверки гасится, свидетельство о поверке аннулируется и выдается извещение о непригодности.