

УТВЕРЖДАЮ

Директор

РУП "Витебский ЦСМС"

П.Л. Яковлев

20 06 2012

Система обеспечения единства измерений Республики Беларусь

СПИДОМЕТРЫ ЭЛЕКТРОННЫЕ ПА8160

Методика поверки

МРБ МП 2248 -2012

Инв№ подл.	Подп. и дата	Взам. инв.	Инв№ дубл.	Подп. и дата
105662	<i>Яковлев</i> 28.06.12			

Зам. начальника ТУ  
ОАО «ВЗЭП»

*Ю.Н. Радионов*  
Ю.Н. Радионов  
2012



*В.И. Яковлев*  
В.И. Яковлев  
*М.И. Яковлев*  
М.И. Яковлев

Справ. №

Перв. примен.

Настоящая методика поверки распространяется на спидометры электронные ПА8160 (в дальнейшем – спидометр), выпускаемые по ТУ ВУ 300125187.305-2012 и устанавливает методику его первичной и периодической поверки.

Межповерочный интервал – 24 месяца.

Настоящая методика поверки разработана в соответствии с ТКП 8.003-2011.

Подп. и дата

Изн № дубл.

Взам. инв.

Подп. и дата

Копия передана  
 Главному инженеру  
 В.И. Колмак



МРБ МП 2248-2012

Изн № подл.	Подп. и дата	Взам. инв.	Изн № дубл.	Подп. и дата	Справ. №	Перв. примен.
105562	16.10.16					
3	Зам.	ИИМ 023-2016		15.10.2016		
Разраб.	Жарова			16.09.2016		
Провер.	Пашкевич			16.09.2016		
Н.контр.	Пригожая					
Утвердил						

Спидометры электронные  
 ПА8160  
 Методика поверки

Лит.	Лист	Листов
A	2	23

1 Операции и средства поверки

1.1 При проведении поверки должны быть выполнены следующие операции и применены средства поверки с характеристиками, указанными в таблице 1.

Таблица 1

Наименование операции	Номер пункта методики поверки	Необходимость проведения поверки при		Наименование средства поверки и (или) основные технические характеристики	
		первичной	периодической		
1 Внешний осмотр	4.1	+	+	Источник питания постоянного тока Б5-47, выходное напряжение от 2,5 до 50 В, допустимый ток нагрузки 1,2 А. Генератор сигналов низкочастотный Г6-26, диапазон номинальных выходных напряжений от 10 мВ до 10 В, диапазон частот от 0,001 до 10000 Гц. Генератор сигналов низкочастотный Г3-109, выходное напряжение 15 В (50 Ом), диапазон частот от 20 Гц до 200 кГц. Частотомер РЧЗ-07-0002, диапазон частот от 0,1 Гц до 125 МГц, напряжение от 0,15 до 15 В. Осциллограф С1-83, диапазон входного напряжения от 0,4 мВ до 200 В: полоса пропускания от 0 до 5 МГц. Прибор комбинированный Щ301-1, диапазон измерений от 0 до 1 А. Диапазон входного напряжения от 0 до 1000 В. Класс точности 0,1. Секундомер СОСпр, диапазон измерений от 60 до 3600 с, погрешность измерения $\pm 0,2$ с. Установка ОМА-1528. Напряжение питания 220 В. Установка КИ-12652, диапазон линейных скоростей от 20 до 220 км/ч, погрешность линейной скорости $\pm 0,5$ км/ч.*	
2 Опробование	4.1.1	+	+		
3 Определение основной погрешности	4.2	+	+		
4 Проверка вариации	4.3	+	+		То же
5 Проверка влияния наклона	4.4	+	+		"
6 Проверка напряжения питания датчика	4.5	+	+		"
7 Проверка индикации дальнего света	4.6	+	+		"

\*Установка КИ12652 применяется при периодической поверке

Примечание - Допускается замена указанных средств измерений и испытательного оборудования аналогичными, обеспечивающими требуемые характеристики.



Инд. № подл.	Подп. и дата	Взам. инв.	Инд. № дубл.	Подп. и дата
105662	06.10.16			

3	3	ИТМ.23-2016	22.09.16	05.10.16
Изм	Лист	№ докум.	Подп.	Дата

1.2 Применяемые при поверке спидометра средства измерений и испытательное оборудование должны иметь действующие документы об их поверке или аттестации.

## 2 Требования безопасности

2.1 При проведении поверки должны быть соблюдены требования безопасности, правила и нормы, установленные в ТКП 181-2009 «Правила технической эксплуатации электроустановок потребителей».

2.2 Лица, осуществляющие поверку, должны быть аттестованы в качестве поверителей.

## 3 Условия поверки

3.1 При проведении поверки должны быть соблюдены следующие нормальные условия:

- температура окружающего воздуха ( $20 \pm 5$ ) °С;
- относительная влажность от 45 до 80 %;
- положение ( $20 \pm 10$ )° от вертикали;
- внешнее магнитное поле, кроме магнитного поля Земли, должно отсутствовать;
- атмосферное давление от 84 до 106,7 кПа;
- номинальное напряжение питания: (13,5+0,5) В постоянного тока (ПА8160-1, ПА8160-2, ПА8160-3, ПА8160-4), (27+1) В постоянного тока (ПА8160-5, ПА8160-6), (13,5+0,5) В постоянного тока или (12+0,5) В переменного тока (ПА8160-7, ПА8160-7-01).
- амплитуда входного электрического сигнала: от 4 до 8 В (ПА8160-1, ПА8160-2, ПА8160-3, ПА8160-4, ПА8160-7, ПА8160-7-01), от 6 до 12 В (ПА8160-5, ПА8160-6).

## 4 Проведение поверки

4.1 При внешнем осмотре должно быть установлено соответствие спидометра следующим требованиям:

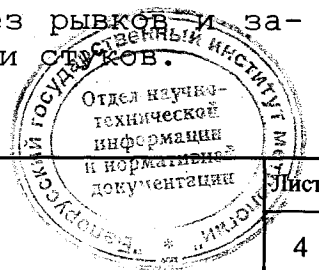
- комплектность должна соответствовать требованиям паспорта;
- не должно быть дефектов окраски и следов коррозии (при первичной поверке);
- при отсутствии измеряемой скорости осевая линия стрелки должна находиться в пределах нулевой отметки шкалы;
- отсутствие посторонних предметов внутри корпуса;
- отсутствие механических повреждений;
- винты крепления должны иметь исправную резьбу;
- маркировка должна быть четкой.

### 4.1.1 Опробование

4.1.2 Опробование проводят перед проверкой основной погрешности, при этом:

- шкалу спидометра располагают под углом ( $20 \pm 10$ )° от вертикали;
- время прогрева для указателя скорости должно быть не более 3 мин и для итогового счетчика - не более 5 мин;
- спидометр должен проработать не менее 1 мин при скорости, близкой к наибольшей;
- стрелка указателя скорости должна плавно трогаться с места.

Движение стрелки должно быть равномерным, без рывков и заеданий, спидометр должен работать тихо, без шумов и стуков.



Ив№ подл.	Подп. и дата	Взам. инв.	Ив№ дубл.	Подп. и дата
105662	08/10/16			

3	3	ИТМДКЗ-2016	Исаев	05.10.2016
Изм	Лист	№ докум.	Подп.	Дата

МРБ МП 2248-2012

## 4.2 Определение погрешности

### 4.2.1 Определение погрешности при первичной поверке

4.2.1.1 Основную абсолютную погрешность показаний указателя скорости спидометра определяют по схеме, приведенной в приложении А. Отсчет показаний проводить при легком постукивании по спидометру.

4.2.1.2 Для определения основной абсолютной погрешности показаний указателя скорости спидометра необходимо:

- подключить установку G2 к сети 220 В, 50 Гц;
- подключить спидометр к соединительным колодкам установки;
- установить напряжение для спидометров ПА8160-1, ПА8160-2, ПА8160-3, ПА8160-4, ПА8160-7, ПА8160-7-01 - (13,5+0,5) В постоянного тока, для спидометров ПА8160-5, ПА8160-6 - (27+1) В постоянного тока, контролируя его вольтметром установки;
- для спидометров ПА8160-7, ПА8160-7-01 - подключить генератор G3 к установке G2 к разъёмам «внешний источник питания» и установить напряжение - (12+0,5) В переменного тока синусоидальной формы с частотой от 100 до 1000 Гц, контролируя его вольтметром установки;
- включить генератор G1, установить амплитуду выходного сигнала в диапазоне: от 4 до 8 В (ПА8160-1, ПА8160-2, ПА8160-3, ПА8160-4), от 6 до 12 В (ПА8160-5, ПА8160-6), частоту выходного сигнала в диапазоне от 10 до 160 Гц (ПА8160-1, ПА8160-2, ПА8160-5) от 30 до 260 Гц для ПА8160-3, ПА8160-4, от 10 до 160 Гц (ПА8160-6), от 100 до 500 Гц (для ПА8160-7), от 50 до 300 Гц (ПА8160-7-01), контролируя ее частотомером PF1;
- изменяя частоту выходного сигнала генератора G1, установить поочередно стрелку указателя скорости спидометра на отметки «40», «60», «120», (ПА8160-1, ПА8160-2, ПА8160-3, ПА8160-4, ПА8160-7, ПА8160-7-01), «40», «60», «100» (ПА8160-5, ПА8160-6), измеряя при этом частоту входного сигнала по частотомеру PF1.

Основную абсолютную погрешность показаний указателя скорости  $\Delta$ , Гц, определить по формуле

$$\Delta = F_{ИЗМ} - F_{ТАБЛ}, \quad (1)$$

где  $F_{ИЗМ}$  - измеренное значение частоты входного сигнала на отметке, Гц;

$F_{ТАБЛ}$  - значение частоты входного сигнала на отметке, указанное в таблицах 2, 3, 3а, 3б, 3в Гц.

Примечание - Допускается при проверке основной абсолютной погрешности показаний указателя скорости и вариации показаний проводить измерения периода входного сигнала с точностью до 0,01 мс (значения периода указаны в таблицах 2, 3, 3а, 3б, 3в).

Измеренное значение периода переводится в частоту по формуле

$$F_{ИЗМ} = \frac{1}{T_{ИЗМ}} \cdot 1000, \quad (2)$$

где  $F_{ИЗМ}$  - значение частоты, соответствующее измеренному значению периода, Гц;

$T_{ИЗМ}$  - измеренное значение периода входного сигнала, мс;

Ив№ подл.	Подп. и дата	Взам. инв.	Ив№ дубл.	Подп. и дата
105662	<i>[подпись]</i> 06.10.16			
3	Зам. ПМД23-2016			05.10.2016
Изм	Лист	№ докум.	Подп.	Дата



Таблица 2

Поверяемая отметка, км/ч	Значение частоты, Гц (периода, мс)	Допускаемый диапазон измеренной частоты, Гц (периода, мс)	Основная абсолют- ная погрешность	
			Гц	км/ч
ПА8160-1, ПА8160-2, ПА8160-5 при K=3744				
20	20,8 (48,77)	от 63,93 до 20,8 (от 63,93 до 48,77)	-4,16	+4
40	41,6 (24,04)	от 37,44 до 41,6 (от 26,71 до 24,04)	-4,16	+4
60	62,4 (16,03)	от 58,24 до 62,4 (от 17,17 до 16,03)	-4,16	+4
80	83,2 (12)	от 78 до 83,2 (от 12,82 до 12)	-5,2	+5
100	104,0 (9,62)	от 97,76 до 104,0 (от 10,23 до 9,62)	-6,24	+6
120	124,8 (8,01)	от 117,52 до 124,8 (от 8,51 до 8,01)	-7,28	+7
140	145,6 (6,9)	от 137,28 до 145,6 (от 7,3 до 6,9)	-8,32	+8
160	166,4 (6)	от 157,04 до 166,4 (от 6,4 до 6)	-9,36	+9

Таблица 3

Поверяемая отметка, км/ч	Значение частоты, Гц (периода, мс)	Допускаемый диапазон измеренной частоты, Гц (периода, мс)	Основная абсолют- ная погрешность	
			Гц	км/ч
ПА8160-3, ПА8160-4 при K=6000				
20	33,3 (30,03)	от 26,63 до 33,3 (37,55 до 30,03)	-6,67	+4
40	66,67 (15)	от 60 до 66,67 (от 16,67 до 15)	-6,67	+4
60	100 (10)	от 93,33 до 100 (от 10,71 до 10)	-6,67	+4
80	133,33 (7,5)	от 124,99 до 133,33 (от 8 до 7,5)	-8,34	+5
100	166,67 (6)	от 156,67 до 166,67 (от 6,3 до 6)	-10	+6
120	200 (5)	от 188,3 до 200 (от 5,31 до 5)	-11,67	+7
140	233,33 (4,5)	от 220,96 до 233,3 (от 4,5 до 4,5)	-13,34	+8
160	266,6 (3,8)	от 251,6 до 266,6 (от 3,4 до 3,8)	-15	+9

Инв№ подл.	105662
Подп. и дата	Ильин 25.02.13
Взам. инв.	
Инв№ дубл.	
Подп. и дата	

2	Зам.	ПМ384-2012	<i>Ильин</i>	22.02. 2013
Изм	Лист	№ докум.	Подп.	Дата

МРБ МП 2248-2012

Лист

6

Таблица 3а

Поверяемая отметка, км/ч	Значение час- тоты, Гц (пе- риода, мс)	Допускаемый диапазон измеренной частоты, Гц (периода, мс)	Основная абсолют- ная погрешность	
			Гц	км/ч
ПА8160-6 при K=4992				
20	27,73 (36,05)	от 22,18 до 27,73 (45,07 до 36,05)	-5,55	+4
40	55,47 (18,03)	от 49,92 до 55,47 (от 20,03 до 18,03)	-5,55	+4
60	83,20 (12,02)	от 77,65 до 83,20 (от 12,88 до 12,02)	-5,56	+4
80	110,92 (9,02)	от 103,99 до 110,92 (от 9,61 до 9,02)	-6,93	+5
100	138,68 (7,21)	от 130,36 до 138,68 (от 7,67 до 7,21)	-8,32	+6
120	166,4 (6,00)	от 156,69 до 166,4 (от 6,38 до 6,00)	-9,71	+7

Таблица 3б

Поверяемая отметка, км/ч	Значение час- тоты, Гц (пе- риода, мс)	Допускаемый диапазон измеренной частоты, Гц (периода, мс)	Основная абсолют- ная погрешность	
			Гц	км/ч
ПА8160-7 при K=12000				
20	66,67 (14,99)	от 53,33 до 66,67 (от 17,9 до 14,99)	13,34	+4
40	133,33 (7,50)	от 120,00 до 133,33 (от 8,33 до 7,50)	-13,33	+4
60	200,00 (5,00)	от 186,67 до 200,00 (от 5,36 до 5,00)	-13,33	+4
80	266,67 (3,75)	от 250,00 до 266,67 (от 4,00 до 3,75)	-16,67	+5
100	333,33 (3,00)	от 313,33 до 333,33 (от 3,19 до 3,00)	-20,00	+6
120	400 (2,50)	от 376,667 до 400,00 (от 2,66 до 2,50)	-23,3	+7
140	466,67 (2,14)	от 440,00 до 466,67 (от 2,27 до 2,14)	-26,67	+8
160	533,33 (1,88)	от 503,33 до 533,33 (от 1,99 до 1,88)	-30,00	+9

Инв№ подл.	Подп. и дата
105662	06.10.16
Взам. инв.	Инв№ дубл.
3	



Изм	Лист	№ докум.	Подп.	Дата
3	Зам.	ПМ023-2016	мак	05.10.2016

МРБ МП 2248-2012

Таблица 3в

Поверяемая отметка, км/ч	Значение час- тоты, Гц (пе- риода, мс)	Допускаемый диапазон измеренной частоты, Гц (периода, мс)	Основная абсолют- ная погрешность	
			Гц	км/ч
ПА8160-7-01 при K=6990				
20	38,83 (25,80)	от 31,07 до 38,83 (от 32,20 до 25,00)	-7,77	+4
40	77,67 (12,90)	от 69,90 до 77,67 (от 14,30 до 12,90)	-7,77	+4
60	116,50 (8,60)	от 108,73 до 116,50 (от 9,20 до 8,60)	-7,77	+4
80	155,33 (6,44)	от 145,59 до 155,33 (от 6,87 до 6,44)	-9,71	+5
100	194,17 (5,15)	от 182,52 до 194,17 (от 5,48 до 5,15)	-11,65	+6
120	233,00 (4,29)	от 219,41 до 233,00 (от 4,56 до 4,29)	-13,60	+7
140	271,83 (3,68)	от 256,27 до 271,83 (от 3,90 до 3,68)	-15,53	+8
160	310,70 (3,22)	от 293,22 до 310,70 (от 3,41 до 3,22)	-17,48	+9

Спидометр считается годным, если значения основной абсолютной погрешности не превышают значений, указанных в таблицах 2, 3, 3а, 3б, 3в и стрелка указателя скорости спидометра при отсутствии входного сигнала возвращается в исходное положение, а ее осевая линия находится в пределах контура нулевой отметки шкалы.

Инв№ подл.	Подп. и дата	Взам. инв.	Инв№ дубл.	Подп. и дата
105662	<i>[Подпись]</i> 06.10.16			



3	НСБ	ТМ023-2016	<i>[Подпись]</i>	05.10.2016
Изм	Лист	№ докум.	Подп.	Дата

МРБ МП 2248-2012



4.2.1.3 Основную относительную погрешность итогового счетчика пройденного пути и дополнительного счетчика суточного пробега спидометра определяют по схеме, приведенной в приложении А, следующим образом:

- подключить установку G2 к сети 220 В, 50 Гц;
- подключить спидометр к соединительным колодкам установки;
- установить напряжение для спидометров ПА8160-1, ПА8160-2, ПА8160-3, ПА8160-4, ПА8160-7, ПА8160-7-01 - (13,5+0,5) В постоянного тока, для спидометров ПА8160-5, ПА8160-6 - (27+1) В постоянного тока, контролируя его вольтметром установки;
- для спидометров ПА8160-7, ПА8160-7-01 - подключить генератор G3 к установке G2 к разъёмам «внешний источник питания» и установить напряжение - (12+0,5) В переменного тока синусоидальной формы с частотой от 100 до 1000 Гц, контролируя его вольтметром установки;
- включить генератор G1, установить амплитуду выходного сигнала в диапазоне от 4 до 8 В (для ПА8160-1, ПА8160-2, ПА8160-3, ПА8160-4, ПА8160-7, ПА8160-7-01), от 6 до 12 В (для ПА8160-5), частоту выходного сигнала в диапазоне от 10 до 160 Гц для ПА8160-1, ПА8160-2, ПА8160-5, от 30 до 260 Гц для ПА8160-3, ПА8160-4, от 10 до 160 Гц (для ПА8160-6), от 100 до 500 Гц (для ПА8160-7), от 50 до 300 Гц (ПА8160-7-01), контролируя ее частотомером PF1;
- в момент смены цифры первого справа разряда итогового счетчика пройденного пути перевести переключатель «старт/стоп» частотомера PF1 в положение «старт» (частотомер должен начать подсчет импульсов);
- при увеличении показаний итогового счетчика на 5 км переключатель «старт/стоп» частотомера PF1 следует перевести в положение «стоп»;
- отключить генератор;
- по показаниям частотомера определить число подсчитанных импульсов.

Основную относительную погрешность итогового счетчика  $\delta$ , %, определяют по формуле

$$\delta = \frac{N_{ИЗМ} - N_{РАСЧ}}{N_{РАСЧ}} \cdot 100 \quad (3)$$

где  $N_{ИЗМ}$  - число импульсов, определенное по показаниям частотомера;

$N_{РАСЧ}$  - расчетное значение числа импульсов.

Расчетное значение числа импульсов  $N_{РАСЧ}$ , определяется по формуле

$$N_{РАСЧ} = S \cdot K, \quad (4)$$

где  $S$  - пройденный путь, км;

$K$  - количество импульсов на 1 км пройденного пути.

Спидометр считается годным, если значение основной относительной погрешности итогового счетчика пройденного пути и дополнительного счетчика суточного пробега не превышает  $\pm 1$  % от измеренного значения.



Инв№ подл.	105662
Подп. и дата	06.10.16
Взам. инв.	
Инв№ дубл.	
Подп. и дата	

3	Зам.	ПМ023-2016	ИИИ	05.10.2016
Изм	Лист	№ докум.	Подп.	Дата

МРБ МП 2248-2012

Лист

7

4.2.1.4 Основную относительную погрешность итогового счетчика учета суммарного времени работы двигателя определяют по схеме, приведенной в приложении А, следующим образом:

- подключить установку G2 к сети 220 В, 50 Гц;
- подключить спидометр к соединительным колодкам установки;
- установить напряжение (13,5+0,5) В постоянного тока, контролируемое вольтметром установки;
- подключить генератор G3 к установке G2 к разъёмам «внешний источник питания» и установить напряжение (12+0,5) В переменного тока синусоидальной формы с частотой от 100 до 1000 Гц, контролируя его вольтметром установки;
- в момент срабатывания счетчика (считая это первым срабатыванием) включить секундомер РТ;
- в момент второго срабатывания выключить секундомер;
- измерить время.

Основную относительную погрешность счетчика,  $\delta$ , в процентах определить по формуле

$$\delta = \frac{t_{\text{ИЗМ}} - t_{\text{РАСЧ}}}{t_{\text{РАСЧ}}} \cdot 100 \quad (6)$$

где  $t_{\text{изм}}$  - время, измеренное с помощью секундомера, с;

$t_{\text{расч}}$  - расчетное время счетчика времени работы двигателя ( $t_{\text{расч}} = 3600$  с).

Спидометр считается годным, если значение основной относительной погрешности итогового счетчика учета суммарного времени работы двигателя не превышает  $\pm 1$  % от измеренного значения.

#### 4.2.2 Определение погрешности при периодической поверке

4.2.2.1 Основную абсолютную погрешность спидометра и датчика в комплекте определяют на всех оцифрованных отметках шкалы сначала на возрастающих, а затем на убывающих скоростях не менее двух раз по схеме, приведенной в приложении Б.\*

\* Кабель соединительный для подключения спидометра и датчика, необходимый для поверки, может быть изготовлен изготовителем, по запросу поверяющей организации.



Инв№ подл.	105662	Подп. и дата	06.10.16
Взам. инв.		Инв№ дубл.	
Подп. и дата		Подп. и дата	

3	НСВ	ПМ023-Р016	Иван	05.10.2015
Изм	Лист	№ докум.	Подп.	Дата

Для определения основной абсолютной погрешности показаний указателя скорости спидометра необходимо:

- на установке КИ-12652 установить датчик (ПД8089-1, ПД8093 или 343.3843);
- подключить к источнику питания G1 спидометр с датчиком;
- включить источник питания G1 и установить напряжение: 12 В для ПА8160-1, ПА8160-2, ПА8160-3, ПА8160-4); 24 В для ПА8160-5, ПА8160-6; 12 В постоянного или переменного тока (ПА8160-7, ПА8160-7-01;
- установить переключатель SA1 в положение 1;
- включить установку КИ-12652 и, пользуясь плавным регулятором частоты вращения вала датчика, установить стрелку указателя скорости спидометра поочередно на всех отметках и сравнить с показаниями на установке.

Спидометр считается годным, если значения основной абсолютной погрешности не превышают значений, указанных в таблицах 2, 3, 3а, 3б, 3в и стрелка указателя скорости спидометра при отсутствии входного сигнала возвращается в исходное положение, а ее осевая линия находится в пределах контура нулевой отметки шкалы.

При поверке счетчика пройденного пути необходимо установить на установке скорость 60 км/ч и зафиксировать время изменения показаний счетчика, соответствующее 2 км условного пробега. При верном передаточном отношении счетчика пройденного пути это время должно быть  $(120 \pm 1,2)$  с.

#### 4.3 Проверка вариации

4.3.1 Вариацию показаний спидометра проверяют по схеме, приведенной в приложении А.

Вариацию определяют на отметке "60".

4.3.2 Проверка вариации показаний должна производиться на установке с плавным изменением скорости на числовой отметке шкалы 60 км/ч при положении шкалы спидометра как и при проверке основной погрешности. Стрелку спидометра путем увеличения значения измеряемой скорости устанавливают на числовую отметку 60 км/ч и при помощи контрольных средств измерений отсчитывают действительное значение. Затем, плавно увеличивая скорость, доводят стрелку до числовой отметки 100 км/ч, после чего, плавно уменьшая скорость до числовой отметки 60 км/ч, отсчитывают действительное значение.

4.3.3 Значение вариации  $\Delta_v$ , Гц, спидометра определяют по формуле

$$\Delta_v = |F_{нач.} - F_{кон.}|, \quad (5)$$

где  $F_{нач.}$  - значение частоты входного сигнала при подводе стрелки со стороны начальной отметки, Гц;

$F_{кон.}$  - значение частоты входного сигнала при подводе стрелки со стороны конечной отметки, Гц.

Спидометр считается годным, если значение вариации показаний не превышает абсолютного значения основной погрешности, указанного в таблицах 2, 3, 3а, 3б, 3в для отметки "60".



Инв№ подл.	Подп. и дата	Взам. инв.	Инв№ дубл.	Подп. и дата
105662	<i>М</i> 06.10.16			

3	Зам.	ПМ023-2016	<i>К</i>	05.10.2016
Изм	Лист	№ докум.	Подп.	Дата

МРБ МП 2248-2012

#### 4.4 Проверка влияния наклона

4.4.1 Проверку влияния изменения положения спидометра от нормального  $(20 \pm 10)^\circ$  от вертикали в любом направлении, на  $\pm 15^\circ$  следует проводить при изменении положения спидометра поочередно в четырех направлениях (вправо, влево, вперед, назад) на отметке "60". Проверку совмещать с выполнением п. 4.2.2.1.

4.4.2 Спидометр считается годным, если изменение показаний, вызванное изменением положения прибора, не превышает 0,5 предела допускаемого значения основной абсолютной погрешности показаний указателя скорости спидометра, указанного в таблицах 2, 3, 3а, 3б, 3в.

#### 4.5 Проверка напряжения питания датчика импульсов

4.5.1 Проверку напряжения питания датчика импульсного типа следует проводить по схеме, приведенной в приложении А, измерив его вольтметром на контакте 7 колодки ХР1 (ПА8160-1, ПА8160-2, ПА8160-3, ПА8160-4) через контакт колодки соединяющего кабеля, на контакте 2 колодки ХР1 (ПА8160-5, ПА8160-6) через контакт колодки соединяющего кабеля, на контакте 7 колодки ХР1 (ПА8160-7, ПА8160-7-01) через контакт колодки соединяющего кабеля.

Спидометр считается выдержавшим испытание, если величина измеренного напряжения соответствует  $(8 \pm 1)$  В (ПА8160-1, ПА8160-2, ПА8160-3, ПА8160-4, ПА8160-7, ПА8160-7-01),  $(12 \pm 1)$  В (ПА8160-5, ПА8160-6).

#### 4.6 Проверка включения индикации дальнего света

4.6.1 Проверку включения индикации дальнего света проводить путем подачи напряжения  $(13,5 + 0,5)$  В постоянного тока (ПА8160-1, ПА8160-2, ПА8160-3, ПА8160-4) на контакте «5»,  $(27 + 1)$  В постоянного тока (ПА8160-5, ПА8160-6) на контакте «1» колодки ХР2,  $(13,5 + 0,5)$  В постоянного тока или  $(12 + 0,5)$  В переменного тока (ПА8160-7, ПА8160-7-01) на контакте 3 колодки ХР1.

При подаче напряжения убедиться, что происходит свечение индикатора синего цвета.

Инв№ подл.	Подп. и дата	Взам. инв.	Инв№ дубл.	Подп. и дата
105662	<i>М</i> , 06.10.16			
3	3 а.к.	ПМ023-2016	<i>М</i>	05.10.16
Изм	Лист	№ докум.	Подп.	Дата



МРБ МП 2248-2012

5 Оформление результатов поверки

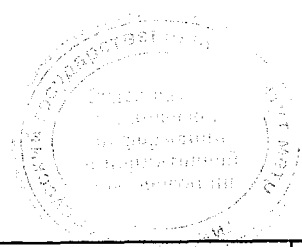
5.1 Спидометр с положительным результатом поверки должен иметь:

- оттиск поверительного клейма, клеймо-наклейку, запись в паспорте, удостоверенную поверительным клеймом при первичной поверке;
- клеймо-наклейку и оттиск поверительного клейма при периодической поверке.

5.2 При отрицательных результатах поверки оттиск поверительного клейма подлежит погашению и выдается заключение о непригодности.

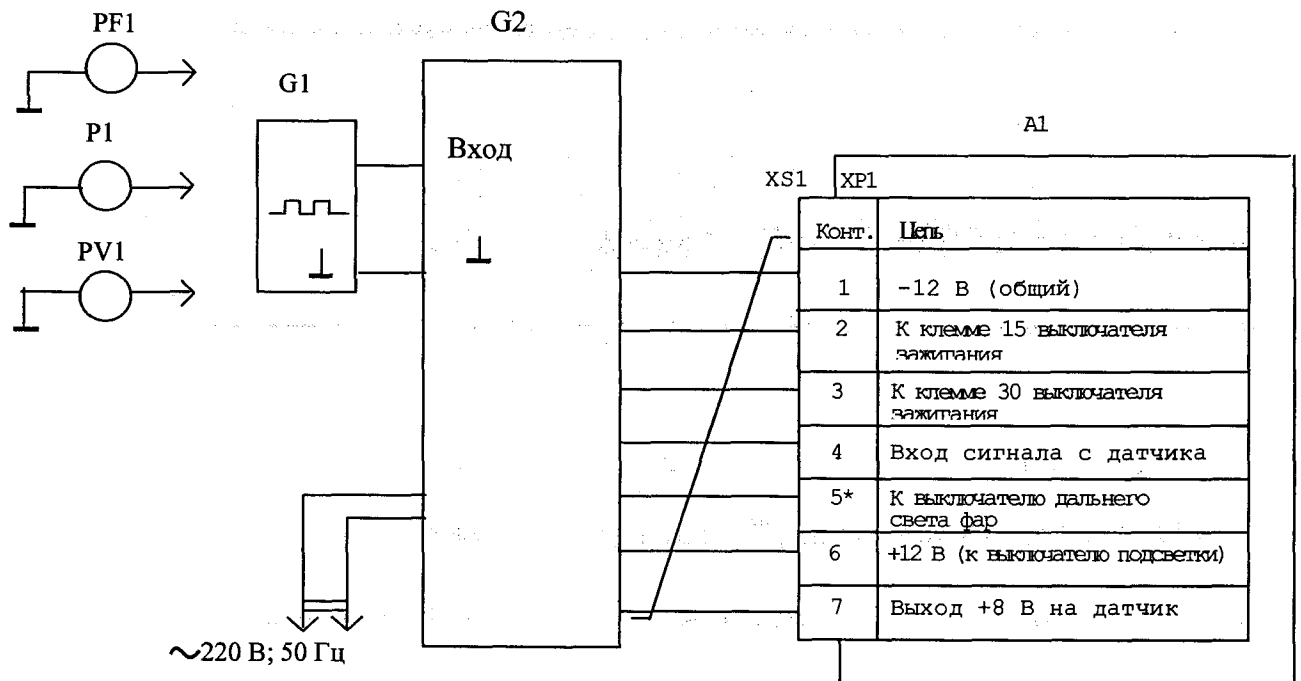
5.3 Запрещается применение спидометра с отрицательным результатом поверки.

Инв№ подл.	Подп. и дата	Взам. инв.	Инв№ дубл.	Подп. и дата
105662	<i>ВЛ</i> 25.02.13			



2	Зам.	ПМ384-2012	<i>ВЛ</i>	22.02.2013	МРБ МП 2248-2012	Лист
Изм	Лист	№ докум.	Подп.	Дата		10

Приложение А  
(обязательное)  
Схема поверки спидометров



A1 - поверяемый спидометр;  
G1- генератор сигналов низкочастотный с возможностью установки частоты выходного сигнала от 5 Гц, Г6-26;  
G2- установка ОМА-1528;  
PF1 - частотомер РЧ3-07-0002;  
P1 - осциллограф С1-83;  
PV1 - прибор комбинированный Щ301-1;  
XP1 - колодка штыревая 502207 по ОСТ 37.003.032-88;  
XS1 - колодка гнездовая 602207 ОСТ 37.003.032-88.

Рисунок А.1 - Схема поверки спидометров ПА8160-1, ПА8160-2, ПА8160-3, ПА8160-4

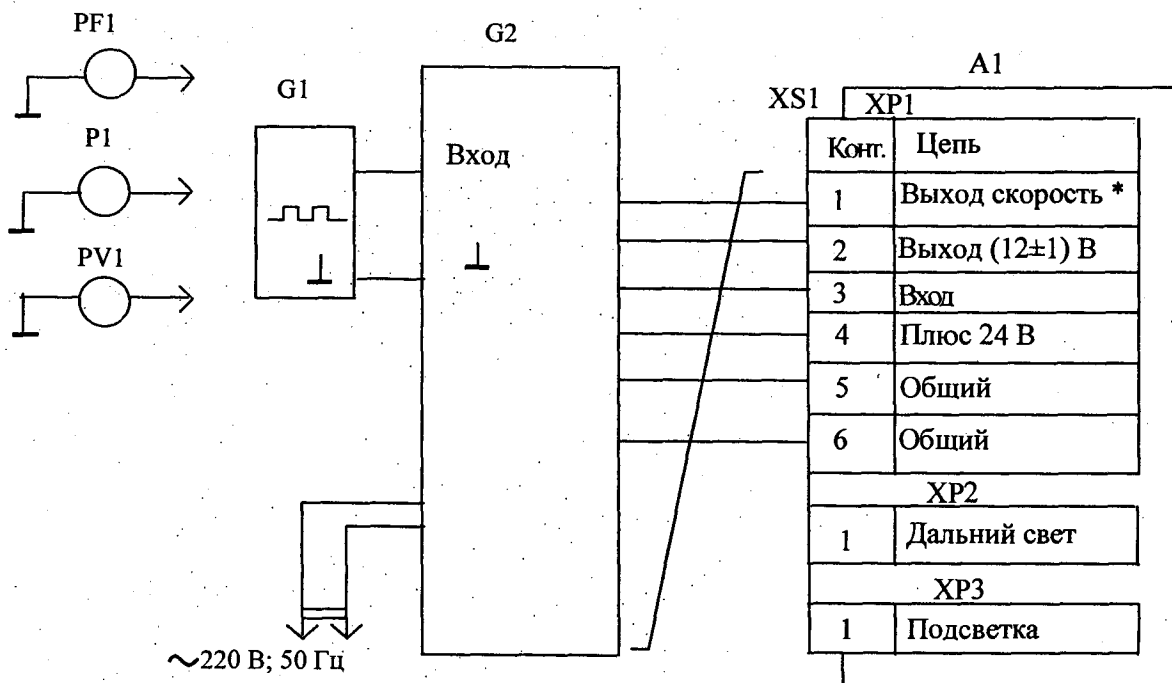
\* В модификациях ПА8160-1, ПА8060-3 - контакт «5» не задействован



Инв№ подл.	105662
Подп. и дата	06.10.16
Взам. инв.	
Инв№ дубл.	
Подп. и дата	

3	Зам.	ПМД23-2016	Клеп	06.10.2016
Изм	Лист	№ докум.	Подп.	Дата

МРБ МП 2248-2012



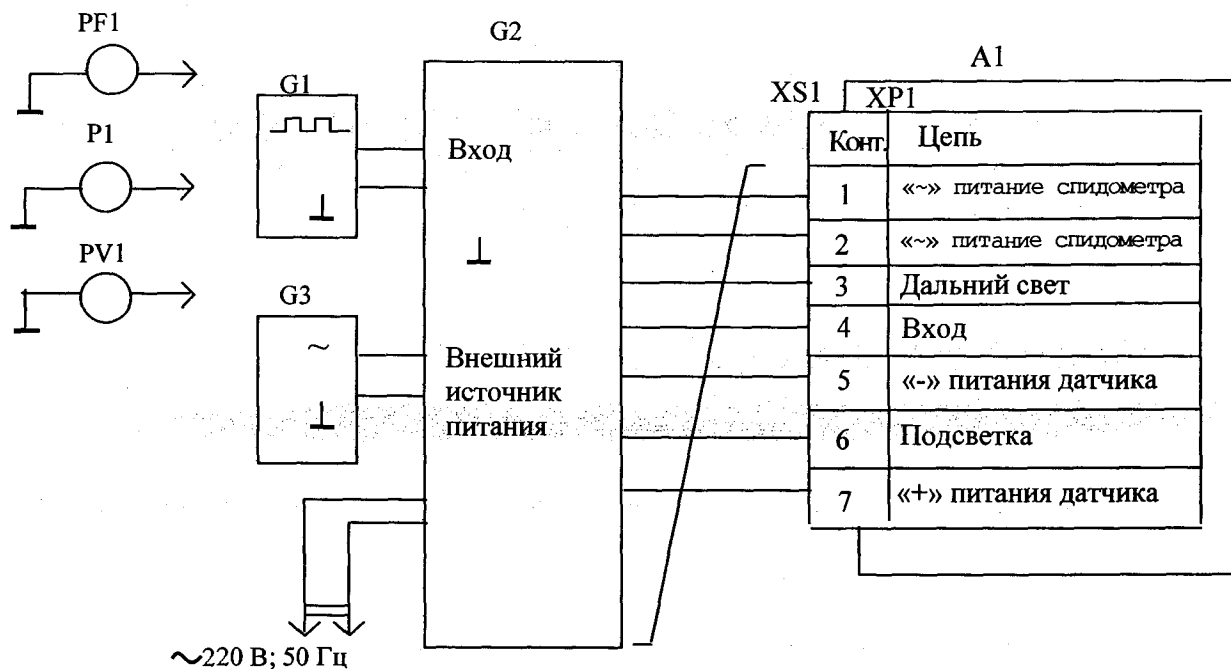
- A1 - поверяемый спидометр;  
 G1- генератор сигналов низкочастотный с возможностью установки частоты выходного сигнала от 5 Гц, Г6-26;  
 G2- установка ОМА-1528-1;  
 PF1 - частотомер РЧ3-07-0002;  
 P1 - осциллограф С1-83;  
 PV1 - прибор комбинированный Щ301-1;  
 XP1 - колодка штыревая 502207 по ОСТ 37.003.032-88;  
 XS1 - колодка гнездовая 602207 ОСТ 37.003.032-88.

Рисунок А.2 - Схема поверки спидометров ПА8160-5, ПА8160-6

Инв№ подл.	Подп. и дата	Взам. инв.	Инв№ дубл.	Подп. и дата
105662	<i>Ольга</i> 25.02.13			

2	Изм	Лист	№ докум.	Подп.	Дата
				<i>Климак</i>	22.02.2013

МРБ МП 2248-2012



- A1 - поверяемый спидометр;  
 G1 - генератор сигналов низкочастотный с возможностью установки частоты выходного сигнала от 5 Гц, Г6-26;  
 G2 - установка ОМА-1528;  
 G3 - генератор сигналов низкочастотный ГЗ-109 (применяется для проверки спидометров на переменном токе);  
 PF1 - частотомер РЧ3-07-0002;  
 P1 - осциллограф С1-83;  
 PV1 - прибор комбинированный Щ301-1;  
 XP1 - колодка штыревая 502207 по ОСТ 37.003.032-88;  
 XS1 - колодка гнездовая 602207 ОСТ 37.003.032-88.

Рисунок А.3 - Схема поверки спидометров ПА8160-7, ПА8160-7-01

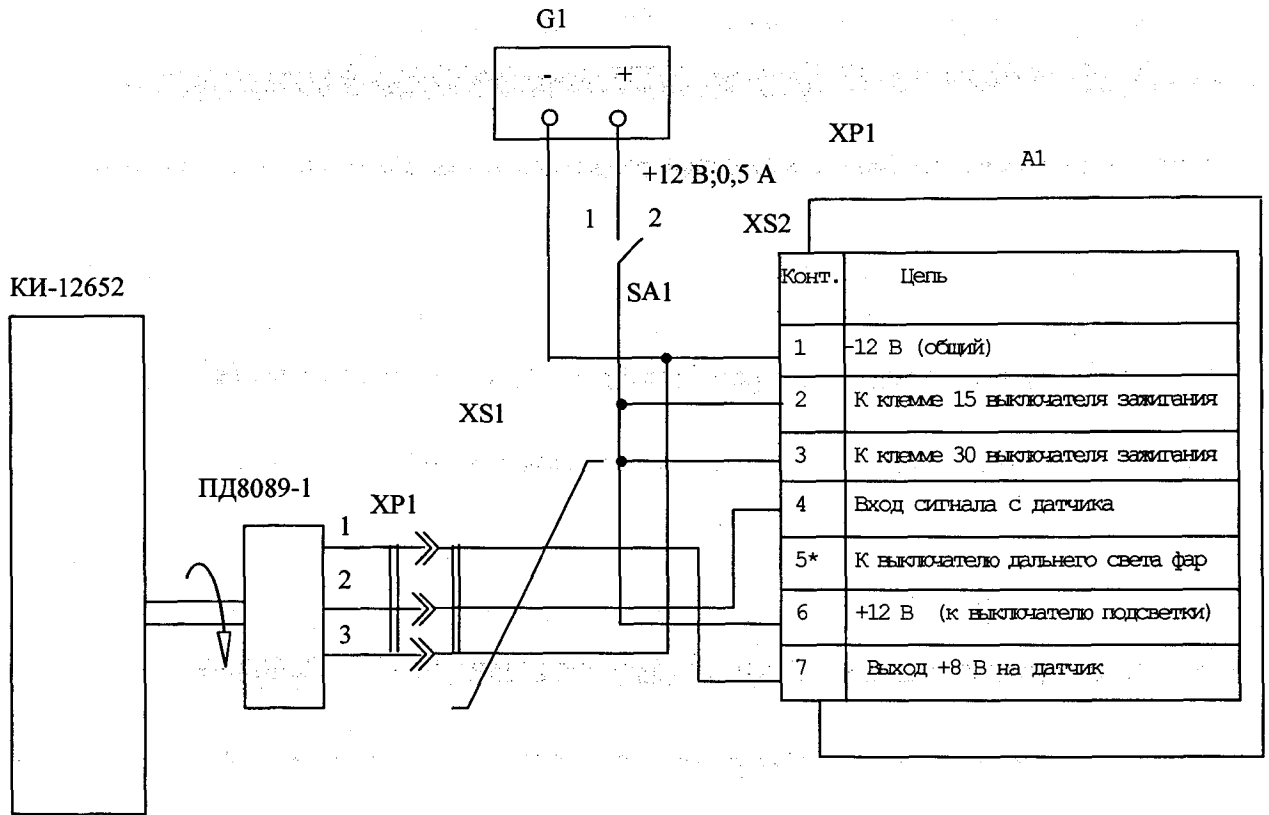
Инв№ подл.	Подп. и дата	Взам. инв.	Инв№ дубл.	Подп. и дата
105662	<i>С</i> 06.10.16			
3	ИСГ	ПМ023-2016	<i>М</i>	05.10.16
Изм	Лист	№ докум.	Подп.	Дата





Приложение Б  
(обязательное)

Схема поверки спидометров и датчика в комплекте



- A1 - поверяемый спидометр;  
 KI 12652 - установка для поверки спидометров;  
 ПД8089-1 - датчик импульсного типа;  
 G1 - источник питания постоянного тока, В5-30;  
 SA1 - тумблер МТ-1.  
 XP1 - колодка штыревая 502207 ОСТ 37.003.032-88;  
 XS1, XS2- колодки гнездовые 602207 ОСТ 37.003.032-88.

Рисунок Б.1 - Схема поверки спидометров ПА8160-1, ПА8160-2, ПА8160-3, ПА8160-4 с датчиком ПД8089-1

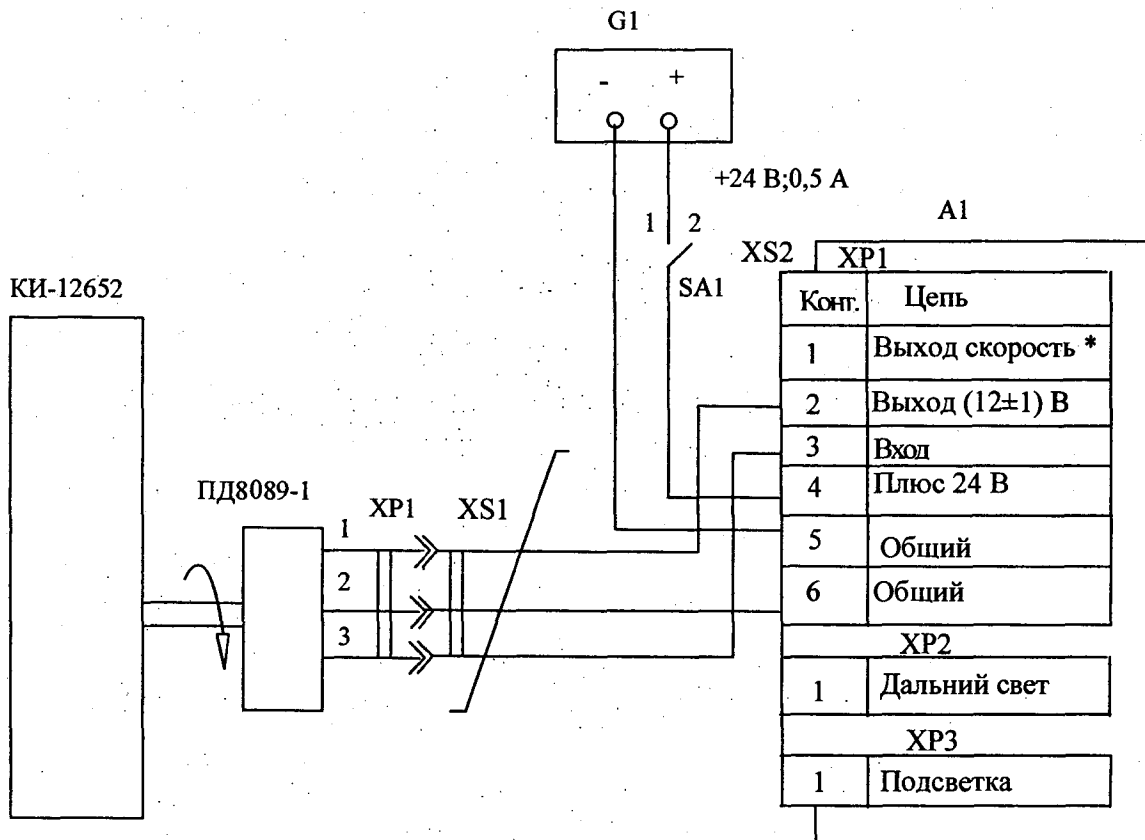
\*В модификациях ПА8160-1, ПА8060-3 - контакт «5» не задействован.

Инв№ подл.	105662
Подп. и дата	06.10.16
Взам. инв.	
Инв№ дубл.	
Подп. и дата	

Изм	Лист	№ докум.	Подп.	Дата
3	30.л.	ПМ023-2016	Клав	05.10.16

МРБ МП 2248-2012





- A1 - поверяемый спидометр;  
 KI 12652 - установка для проверки спидометров;  
 ПД8089-1 - датчик импульсного типа;  
 G1 - источник питания постоянного тока, В5-30;  
 SA1 - тумблер МТ-1.  
 XP1 - колодки штыревые 502207 ОСТ 37.003.032-88;  
 XS1, XS2- колодки гнездовые 602207 ОСТ 37.003.032-88;

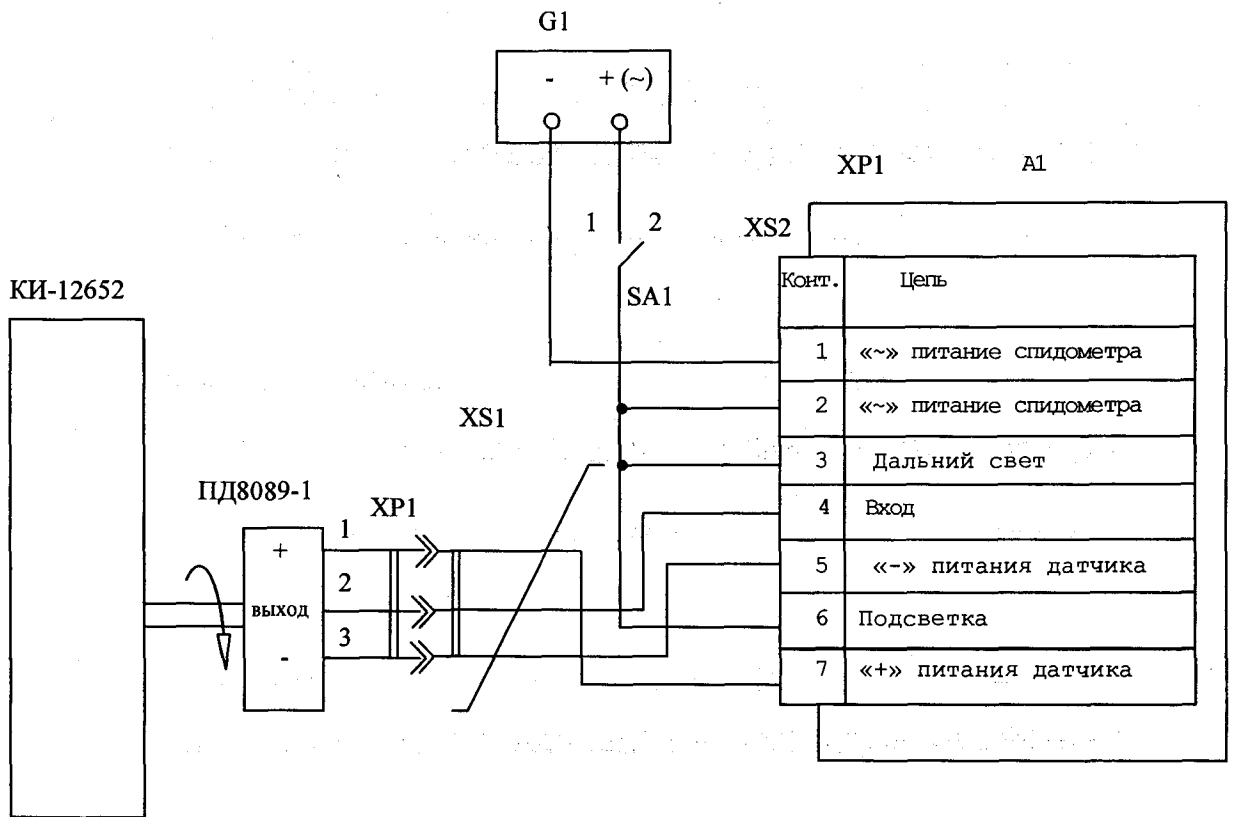
Рисунок Б.2 - Схема проверки спидометров ПА8160-5, ПА8160-6 с датчиком ПД8089-1

\* В модификации ПА8160-5 - контакт 1 (выход сигнала скорость) не задействован

Инв№ подл.	Подп. и дата	Взам. инв.	Инв№ дубл.	Подп. и дата
105662	25.02.13			

2	Нов	ПМ384-2012	МаШ	22.02.2013
Изм	Лист	№ докум.	Подп.	Дата

МРБ МП 2248-2012



A1 - поверяемый спидометр;

KI 12652 - установка для поверки спидометров;

ПД8089-1 - датчик импульсного типа;

G1 - источник питания постоянного тока Б5-30 или генератор сигналов низкочастотный ГЗ-109 (применяется при поверке на переменном токе);

SA1 - тумблер МТ-1.

XP1 - колодка штыревая 502207 ОСТ 37.003.032-88;

XS1, XS2- колодки гнездовые 602207 ОСТ 37.003.032-88.

Рисунок Б.1 - Схема поверки спидометров ПА8160-7, ПА8160-7-01 с датчиком ПД8089-1



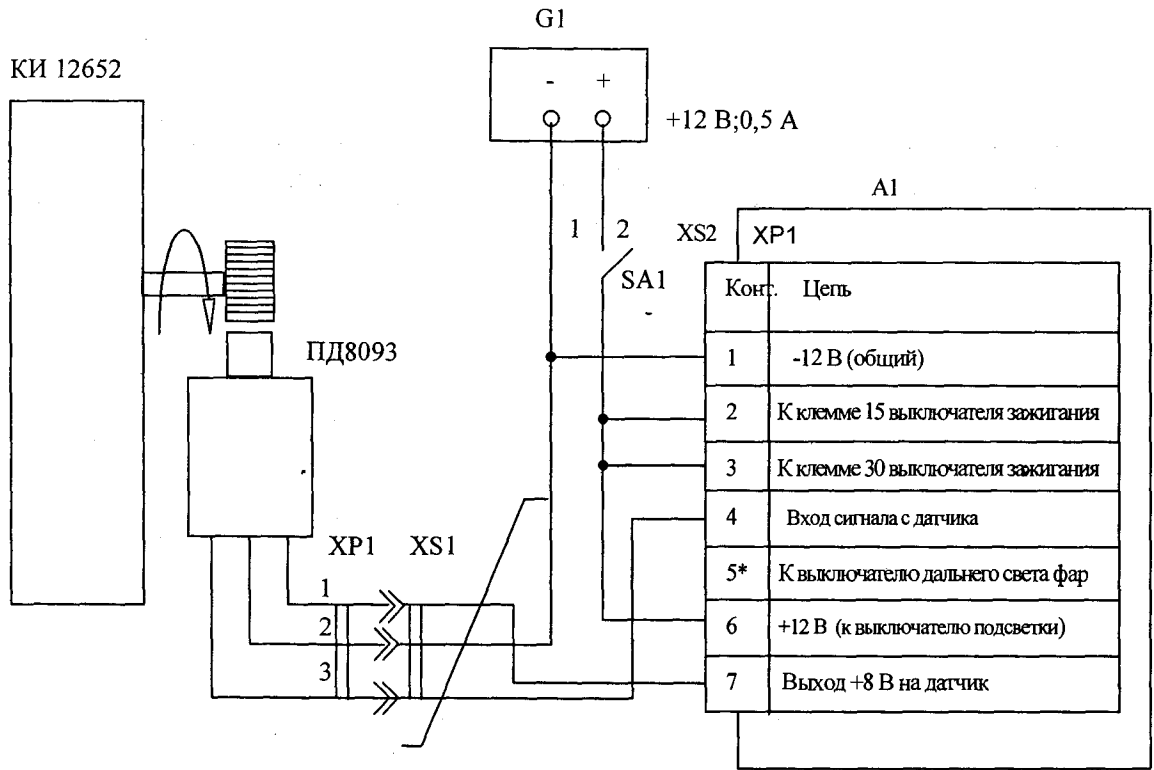
Инв№ подл.	Подп. и дата	Взам. инв.	Инв№ дубл.	Подп. и дата
105662	06.10.16			

3	НСБ	ПНО23-2016	Клар	05.10.2016
Изм	Лист	№ докум.	Подп.	Дата

МРБ МП 2248-2012

Лист

125



- A1 - поверяемый спидометр;  
 KI 12652 - установка для проверки спидометров;  
 ПД8093 - датчик импульсного типа;  
 G1 - источник питания постоянного тока, Б5-30;  
 SA1 - тумблер МТ-1;  
 XP1 - колодка штыревая 502207 ОСТ 37.003.032-88;  
 XS1, XS2 - колодки гнездовые 602207 ОСТ 37.003.032-88.

Рисунок Б.3 - Схема проверки спидометров ПА8160-1, ПА8160-2, ПА8160-3, ПА8160-4 с датчиком ПД8093.

\*В модификациях ПА8160-1, ПА8060-3 - контакт «5» не задействован.

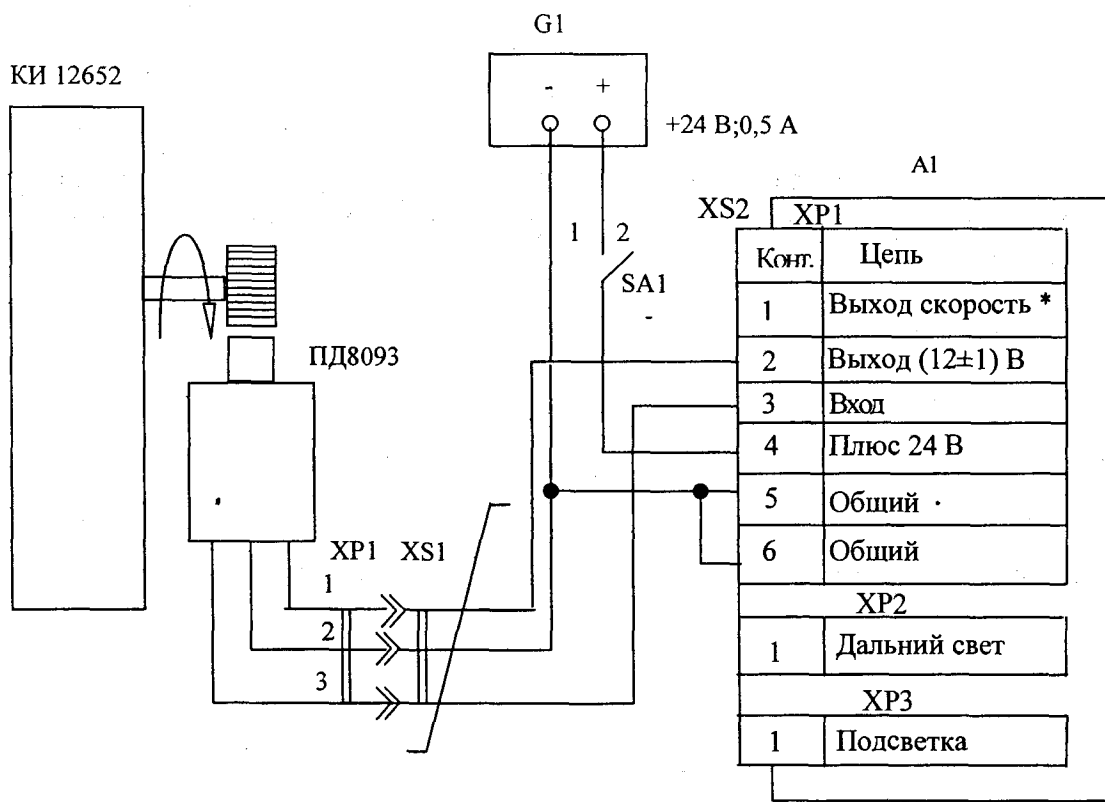
Инв№ подл.	Подп. и дата	Взам. инв.	Инв№ дубл.	Подп. и дата
105662	<i>Аль</i> 25.02.13			

2	Зам.	ПМ384-2012	<i>каф</i>	22.02.2013
Изм	Лист	№ докум.	Подп.	Дата

МРБ МП 2248-2012

Лист

13



- А1 - поверяемый спидометр;  
 КИ 12652 - установка для проверки спидометров;  
 ПД8093 - датчик импульсного типа;  
 G1 - источник питания постоянного тока, В5-30;  
 SA1 - тумблер МТ-1.  
 XP1 - колодка штыревая 502207 ОСТ 37.003.032-88;  
 XS1, XS2 - колодки гнездовые 602207 ОСТ 37.003.032-88;

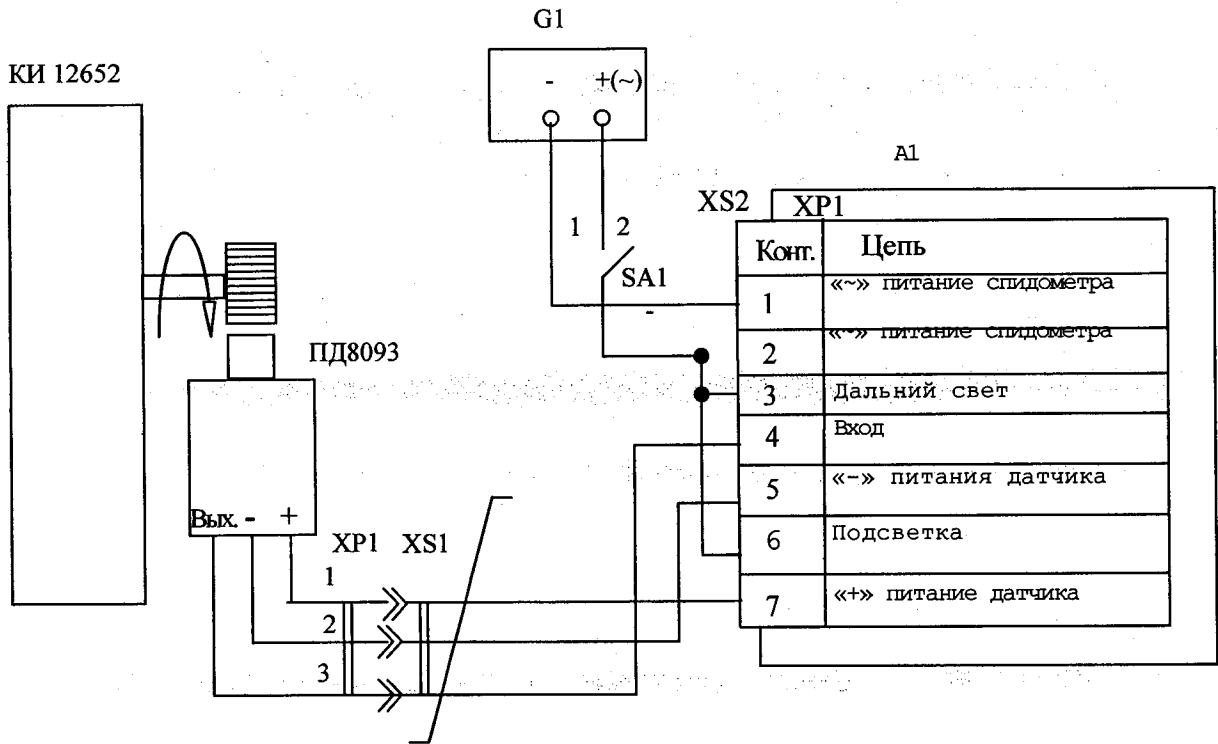
Рисунок В.2 - Схема проверки спидометров ПА8160-5, ПА8160-6 с датчиком ПД8093-1 с датчиком ПД8093.

\*В модификациях ПА8160-1, ПА8060-3 - контакт «5» не задействован.

Инв№ подл.	Подп. и дата	Взам. инв.	Инв№ дубл.	Подп. и дата
105662	<i>Мен 25.02.13</i>			

2	Нов	ПМ384-2012	<i>Мен</i>	22.02.2013
Изм	Лист	№ докум.	Подп.	Дата

МРВ МП 2248-2012



A1 - поверяемый спидометр;

КИ 12652 - установка для проверки спидометров;

ПД8093 - датчик импульсного типа;

G1 - источник питания постоянного тока В5-30 или генератор сигналов низкочастотный ГЗ-109 (применяется при проверке на переменном токе);

SA1 - тумблер МТ-1.

XP1 - колодка штыревая 502207 ОСТ 37.003.032-88;

XS1, XS2 - колодки гнездовые 602207 ОСТ 37.003.032-88;

XP2 - разъем штыревой.

Рисунок Б.2 - Схема проверки спидометров ПА8160-7, ПА8160-7-01 с датчиком ПД8093.

Инв№ подл.	Подп. и дата	Взам. инв.	Инв№ дубл.	Подп. и дата
105662	06.10.16			

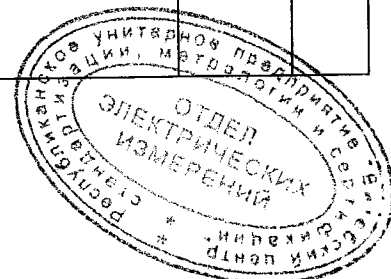
3	НСВ	ПМД23-2016	Клар	05.10.16
Изм	Лист	№ докум.	Подп.	Дата

МРБ МП 2248-2012



Лист регистрации изменений

Изм.	Номера листов (страниц)				Всего листов (страниц) в документе.	№ докум.	Входящий номер сопроводительного докум. и дата	Подпись	Дата
	измененных	замененных	новых	аннулированных					
1		3-10, 12	-	-	14		ПМ 336-2012	<i>маф</i>	13.10.2012
2	2	4-13	6а, 11а, 12а, 13а	-	18		ПМ 384-2012	<i>маф</i>	22.02.2013
3	-	2, 3, 4, 5, 6а, 7, 8, 9, 11, 12	6а, 6б, 7а, 11б, 12а, 13б	-	23		ПМ 023-2016	<i>маф</i>	05.10.2016



Инв№ подл.	Подп. и дата	Взам. инв.	Инв№ дубл.	Подп. и дата
105662	<i>Ма</i> 28.06.12			

Изм	Лист	№ докум.	Подп.	Дата

МРБ МП2248-2012