

**ДОЗИМЕТР ИНДИВИДУАЛЬНЫЙ
РЕНТГЕНОВСКОГО И ГАММА ИЗЛУЧЕНИЙ
ДКГ-PM1621**

РУКОВОДСТВО ПО ЭКСПЛУАТАЦИИ

ТИГР.412118.027 РЭ



EU/IE

KONFORMITÄTSERKLÄRUNG/
DECLARATION OF CONFORMITY/
DECLARATION DE CONFORMITE/
ДЕКЛАРАЦИЯ СООТВЕТСТВИЯ No 3

We, Wir, Nous, Мы POLIMASTER Ltd.,
112, Bogdanovich str.,
220040 Minsk, Belarus

declare under our sole responsibility that the product
erklären in alleiniger Verantwortung, daß das Produkt
déclarons sous notre seule responsabilité que le produit
заявляем под свою ответственность, что изделие

X-Ray and Gamma Radiation Personal Dosimeter PM1621

to which this declaration relates is in conformity with the following
standard(s) or other normative document(s):
auf das sich diese Erklärung bezieht, mit der/den folgenden
Norm(en) oder normativen Dokument(en) übereinstimmt:
auquel se réfère cette déclaration est conforme à la (aux) norme(s) ou autre(s)
document(s) normative(s):
по этой декларации соответствует следующим стандартам:

EN 55022:1998,

following the provisions of Directive(s):
Gemäß den Bestimmungen der Richtlinie(n):
conformément aux dispositions de(s) Directive(s):
в соответствии с условиями директивы:

89/336/EEC,

The tests for compliance with stated above standards have been conducted at:
Les épreuves de conformité aux normes, ci-dessus cités ont été faits par:
Die Prüfungen für die Konformität den obengenannten Normen wurden von:
Испытания на соответствие вышеприведённым стандартам проводились:
ARC Selbersdorf research GmbH.

Minsk, February, 2002



A. A. Antonovski
Managing Director

СОДЕРЖАНИЕ

1 Описание и работа дозиметра.....	
1.1 Назначение.....	
1.2 Состав дозиметра.....	
1.3 Технические характеристики.....	
1.4 Устройство и работа дозиметра.....	
2 Использование по назначению.....	
2.1 Общие сведения.....	
2.2 Меры безопасности.....	
2.3 Подготовка к использованию.....	
2.4 Использование.....	
3 Техническое обслуживание.....	
4 Возможные неисправности и способы их устранения.....	
5 Методика проверки.....	
6 Хранение и транспортирование.....	
7 Гарантии изготовителя.....	
8 Свидетельство об упаковывании.....	
9 Свидетельство о вводе в эксплуатацию.....	
10 Свидетельство о приемке.....	
11 Гарантийный талон.....	
12 Сведения о рекламациях.....	
13 Особые отметки.....	
Приложение А Протокол поверки	38
Приложение Б Габаритные размеры. Эффективный центр детектора	39
Приложение В Схемы вращения дозиметра при снятии анизотропии... ..	40

Настоящее Руководство по эксплуатации, объединенное с Формуляром и Паспортом предназначено для изучения устройства, конструкции и принципа действия дозиметра индивидуального рентгеновского и гамма излучений ДКГ-PM1621 (ДКГ-PM1621А) (далее по тексту – прибора или дозиметра). Руководство по эксплуатации содержит основные технические данные и характеристики дозиметра, а также другие сведения, необходимые для правильной эксплуатации дозиметра и полного использования его возможностей.

В процессе изготовления дозиметра в его электрическую схему и конструкцию могут быть внесены изменения, не влияющие на технические и метрологические характеристики и поэтому не отраженные в настоящем руководстве.

					ТИГР.412118.027 РЭ	Лист
						4
Изм.	Лист	№ докум.	Подп.	Дата		

1 Описание и работа дозиметра

1.1 Назначение

Дозиметры индивидуальные рентгеновского и гамма излучений ДКГ-PM1621 (ДКГ-PM1621А) предназначены для:

- непрерывного измерения индивидуальной эквивалентной дозы (далее по тексту эквивалентной дозы или ЭД) внешнего гамма- и рентгеновского (далее по тексту фотонного) излучения $H_p(10)$;

- непрерывного измерения времени набора ЭД;

- непрерывного измерения мощности индивидуальной эквивалентной дозы внешнего фотонного излучения $\dot{H}_p(10)$ (далее по тексту мощности эквивалентной дозы или МЭД);

- передачи информации, накопленной и сохраненной в энергонезависимой памяти, по инфракрасному каналу (ИК) связи (протокол совместим с IrDA интерфейсом) в персональную электронную вычислительную машину (ПЭВМ) с помощью адаптера ИК встроенного либо внешнего.

Дозиметры могут использоваться автономно или в составе системы для повседневного, оперативного и аварийного дозиметрического контроля персонала и населения на местах, на производствах и объектах, где предполагается потенциальная или имеется реальная опасность облучения внешним рентгеновским и гамма излучением, сотрудниками таможенных и пограничных служб, персоналом атомных установок, радиологических и изотопных лабораторий, сотрудниками аварийных служб, гражданской обороны, пожарной охраны, полиции, а также в других областях применения, где необходимо измерение индивидуальной эквивалентной дозы и мощности индивидуальной эквивалентной дозы, сигнализация о превышении установленных уровней дозы и мощности дозы, информация о накоплении дозы и характере поведения мощности дозы во времени, а также привязка измеряемых параметров к индивидууму, систематизация и системный анализ накопленной дозиметрической информации.

Условия эксплуатации дозиметров:

- температура окружающего воздуха от минус 40 до плюс 60 °С;

- относительная влажность воздуха до 98 % при температуре 35 °С;

- давление от 84 до 106,7 кПа.

Дозиметры выпускаются в двух модификациях:

- дозиметр индивидуальный рентгеновского и гамма излучений ДКГ-PM1621.

- дозиметр индивидуальный рентгеновского и гамма излучений ДКГ-PM1621А, отличается от дозиметра ДКГ-PM1621 расширенным диапазоном измерений МЭД.

					ТИГР.412118.027 РЭ	Лист
						5
Изм.	Лист	№ докум.	Подп.	Дата		

1.2 Состав дозиметра

1.2.1 Состав комплекта поставки дозиметра соответствует приведенному в таблице 1.1.

Таблица 1.1

Наименование, тип	Обозначение	Количество, шт.
Дозиметр индивидуальный рентгеновского и гамма излучений ДКГ – РМ1621 (ДКГ-РМ1621А)	ТИГР.412118.027	1
Адаптер инфракрасного канала связи ^{1; 6)}	ТИГР.426434.009	1
Элемент питания ^{2; 5)} или Элемент питания ^{3; 5)}	PANASONIC POWER LINE LR6 AA Energizer L91BP-2 AA	1 1
Диск	ТИГР.305555.007	1
Руководство по эксплуатации ⁴⁾	ТИГР. 412118.027 РЭ	1
Упаковка ⁵⁾	ТИГР.305641.027	1
Чехол ⁵⁾	ТИГР.735231.041	1

¹⁾ Поставляется по требованию потребителя, по отдельному заказу;

²⁾ Применяется при температуре окружающего воздуха от от минус 20 до 60 °С. Допускается применение других элементов питания, аналогичных по параметрам;

³⁾ Применяется при температуре окружающего воздуха от от минус 40 до 60 °С. Допускается применение других элементов питания, аналогичных по параметрам;

⁴⁾ В состав входит методика поверки;

⁵⁾ Поставляется по согласованию с потребителем;

⁶⁾ Допускается применение других адаптеров инфракрасного канала связи, аналогичных по параметрам

					ТИГР.412118.027 РЭ	Лист
						6
Изм.	Лист	№ докум.	Подп.	Дата		

1.3 Технические характеристики

- 1** Режимы работы:
- индикация МЭД фотонного излучения;
 - индикация ЭД фотонного излучения;
 - индикация номера дозиметра ("слепой дозиметр");
 - обмен информацией с ПЭВМ;
 - установок;
 - индикация частичного и критического разряда элементов питания;
 - выдача звуковой сигнализации при превышении установленных порогов по ЭД или МЭД
- 2** Диапазон измерения МЭД
- для модификации ДКГ-PM1621 0,1 мкЗв/ч до 100 мЗв/ч
 - для модификации ДКГ-PM1621А от 0,1 мкЗв/ч до 1,00 Зв/ч
- Диапазон индикации МЭД:
- для модификации ДКГ-PM1621 - от 0,01 мкЗв/ч до 200 мЗв/ч
 - для модификации ДКГ-PM1621А - от 0,01 мкЗв/ч до 2,00 Зв/ч
- поддиапазоны индикации МЭД
- от 0,01 до 9,99 мкЗв/ч;
 - от 10,0 до 99,9 мкЗв/ч;
 - от 100 до 999 мкЗв/ч;
 - от 1,00 до 9,99 мЗв/ч;
 - от 10,0 до 99,9 мЗв/ч;
 - от 100 до 200 мЗв/ч (ДКГ-PM1621);
 - от 100 до 999 мЗв/ч (ДКГ-PM1621А);
 - от 1,00 до 2,00 Зв/ч (ДКГ-PM1621А)
- аналоговая шкала МЭД (семь сегментов) в логарифмическом масштабе
- Число включенных сегментов (слева направо) соответствуют следующим пороговым значениям МЭД на цифровом табло ЖКИ:
- один сегмент - ≥ 0.1 мкЗв/ч;
 - два сегмента - ≥ 1 мкЗв/ч;
 - три сегмента - ≥ 10 мкЗв/ч;
 - четыре сегмента - ≥ 100 мкЗв/ч;
 - пять сегментов - ≥ 1 мЗв/ч;
 - шесть сегментов - ≥ 10 мЗв/ч;
 - семь сегментов - ≥ 100 мЗв/ч
- 3** Пределы допускаемой основной относительной погрешности измерения МЭД в диапазоне измерения
- $\pm(15 + K_1 + K_2) \%$,
 где - значение МЭД, мЗв/ч;
 K_1 – коэффициент 0,0015 (мЗв/ч);
 K_2 – коэффициент 0,01 (мЗв/ч)⁻¹
- 4** Диапазон измерения ЭД
- от 1,0 мкЗв до 9,99 Зв
- 5** Пределы допускаемой основной относительной погрешности измерения ЭД в диапазоне измерения ЭД
- $\pm 15 \%$
- 6** Диапазон индикации ЭД
- от 0,01 мкЗв до 9,99 Зв

					ТИГР.412118.027 РЭ	Лист
						7
Изм.	Лист	№ докум.	Подп.	Дата		

- поддиапазоны индикации: от 0,01 до 9,99 мкЗв;
от 10,0 до 99,9 мкЗв;
от 100 до 999 мкЗв;
от 1,00 до 9,99 мЗв;
от 10,0 до 99,9 мЗв;
от 100 до 999 мЗв;
от 1,0 Зв до 9,99 Зв

7 Дискретность индикации времени накопления ЭД 1 ч

8 Дозиметр обеспечивает ввод, хранение в энергонезависимой памяти и непрерывный контроль двух пороговых уровней по МЭД и по ЭД во всем диапазоне измерения, различную звуковую сигнализацию при превышении установленного первого и второго пороговых уровней

Дискретность установки порогового уровня Единица младшего индицируемого разряда

9 Диапазон регистрируемых энергий. от 0,01 до 20 МэВ
Энергетическая зависимость показаний дозиметра относительно энергии 0,662 МэВ (¹³⁷Cs) не превышает ± 30 %

10 Анизотропия дозиметра для каждой энергии не превышает значений, в процентах, указанных в таблице 1.1, при вращении дозиметра в горизонтальной плоскости (Приложение В, рисунок В.1) и не превышает значений в процентах, указанных в таблице 1.2, при вращении дозиметра в вертикальной плоскости (Приложение В, рисунок В.2)

Таблица 1.1

Угол детектирования относительно направления градуировки, град	Энергия гамма-излучения, МэВ		
	Анизотропия, %		
	0,059	0,662	1,25
0	0	0	0
15	±5	±5	±5
30	±10	±10	±10
45	±20	±15	±15
60	±40	±20	±20
-15	±5	±5	±5
-30	±10	±10	±10
-45	±20	±15	±15
-60	±40	±20	±20

Таблица 1.2

Угол детектирования относительно направления градуировки, град	Энергия гамма-излучения, МэВ		
	Анизотропия, %		
	0,059	0,662	1,25
0	0	0	0
15	±5	±5	±5
30	±10	±10	±10
45	±20	±15	±15
60	±40	±20	±20
-15	±5	±5	±5
-30	±10	±10	±10
-45	±20	±15	±15
-60	±40	±20	±20

11	Коэффициент вариации (отклонение показаний дозиметра, вызываемое статистическими флуктуациями) при измерении МЭД при доверительной вероятности 0,95 не превышает	± 15 %
12	Пределы допускаемой дополнительной относительной погрешности измерений МЭД:	
	- при изменении температуры от минус 40 до + 60 °С	± 10 %
	- при относительной влажности окружающего воздуха 98 % при 35 °С	± 10 %
	- при изменении напряжения питания от номинального значения до крайних значений напряжения	± 10 %
	- при воздействии магнитного поля напряженностью 400 А/м	± 5 %
	- при воздействии радиочастотных электромагнитных полей напряженностью 10 В/м	± 5 %
13	Подсветка ЖКИ при нажатии кнопки СВЕТ/УСТ	3-5 с
14	Нестабильность показаний за время непрерывной работы 24 ч, не более	± 5 %
15	Время срабатывания дозиметра при ступенчатом увеличении МЭД в 10 раз, от начального низкого значения МЭД до конечного установившегося высокого значения МЭД, превышающего 10 мкЗв/ч, не более	5 с
16	Время срабатывания дозиметра при ступенчатом уменьшении МЭД в 10 раз, от начального высокого до конечного установившегося низкого значения МЭД, превышающего 10 мкЗв/ч, не более	10 с
17	Обмен информацией с ПЭВМ	-по специальной программе с помощью адаптера ИК канала связи

					ТИГР.412118.027 РЭ	Лист
						9
Изм.	Лист	№ докум.	Подп.	Дата		

<p>18 В режиме связи с ПЭВМ дозиметр обеспечивает выполнение следующих функций:</p>	<p>1) разрешение или запрет следующих режимов работы дозиметра (параметров):</p> <ul style="list-style-type: none"> - индикации МЭД; - индикации коэффициента вариации МЭД; - индикации времени усреднения МЭД; - индикации ЭД; - индикации времени накопления ЭД; - индикации счетчика оставшегося времени нахождения на рабочем месте в зависимости от текущих измеренных значений МЭД и ЭД; - индикации номера дозиметра; - звуковой сигнализации; - установки пороговых уровней по ЭД и МЭД с помощью кнопок; - сброса ЭД с помощью кнопок <p>2) считывание из дозиметра в ПЭВМ следующей информации:</p> <ul style="list-style-type: none"> - параметров дозиметра; - истории МЭД и накопления ЭД (дата, время, событие, значение); - значений ЭД (МЭД) в момент превышения установленных порогов, а также время, дату, и месяц, когда произошло превышение установленных порогов; - значений установленных порогов по ЭД и по МЭД; - служебной информации <p>3) запись из ПЭВМ в дозиметр следующей информации:</p> <ul style="list-style-type: none"> - параметров дозиметра; - значений порогов по ЭД и по МЭД; - интервала записи истории МЭД и накопления ЭД; - текущего времени и даты для формирования истории накопления ЭД; - служебной информации
<p>19 Напряжение питания</p>	<p>1,5 (+ 0,1; минус 0,4) В (один элемента питания типа АА)</p>
<p>20 Время непрерывной работы дозиметра от одного элемента питания при использовании подсветки ЖКИ не более 5 с/сутки, звуковой сигнализации не более 20 с/сутки и при среднем значении измеряемой МЭД до 0,3 мкЗв/ч:</p> <p>-при температуре от 0 до 60 °С</p> <p>-при температуре минус 40, не менее:</p>	<p>12 мес</p> <p>6 мес</p>
<p>21 Степень защиты корпуса дозиметра</p>	<p>IP67 по ГОСТ 14254-96</p>

					ТИГР.412118.027 РЭ	Лист
						10
Изм.	Лист	№ докум.	Подп.	Дата		

22	Дозиметр устойчив к воздействию:	- температуры окружающего воздуха от минус 20 °С до плюс 60 °С с индикацией результатов измерения на ЖКИ; - температуры окружающего воздуха от минус 40 до минус 20 °С без индикации результатов измерения на ЖКИ, но с записью результатов измерения в энергонезависимую память; - относительной влажности окружающего воздуха до 98 % при 35 °С;
23	Дозиметр прочен к воздействию:	- атмосферного давления от 84 до 106,7 кПа - синусоидальной вибрации в диапазоне частот от 10 до 55 Гц и амплитудой смещения для частот ниже частоты перехода 0,35 мм; - ударам с ускорением 100 м/с ² , длительностью ударного импульса 2-50 с, частотой следования ударов 60 -180 в минуту
24	Дозиметр прочен к падению на бетонный пол с высоты	- 0,7 м
25	Дозиметр устойчив к воздействию постоянных и переменных магнитных полей напряженностью	до 400 А/м
26	Дозиметр устойчив к воздействию радиочастотных электромагнитных полей в диапазоне частот от 26 до 1000 МГц напряженностью	до 10 В/м (степень жесткости 3 по СТБ ГОСТ 51317.4.3-95)
27	Дозиметр в транспортной таре прочен к воздействию:	- температуры от минус 50 до плюс 50 °С; - влажности до 100 % при 40 °С; - ударам с ускорением 98 м/с ² , длительностью 16 мс; - вибраций с частотой 10-55 Гц и амплитудой смещения 0,35 мм.
28	Масса дозиметра	не более 0,15 кг
	Масса дозиметра в упаковке	не более 0,3 кг
29	Габаритные размеры дозиметра	не более, 87х72х35 мм
30	Показатели надежности:	
	- средняя наработка дозиметра на отказ	не менее 20000 ч;
	- средний срок службы	не менее 10 лет
	- среднее время восстановления	не более 60 мин

Примечание - Дополнительную информацию о дозиметре можно получить у производителя по запросу или на www.polimaster.ru.

					ТИГР.412118.027 РЭ	Лист
						11
Изм.	Лист	№ докум.	Подп.	Дата		

1.4 Устройство и работа дозиметра

1.4.1 Дозиметр включает в себя следующие основные устройства:

- детектор излучения;
- микропроцессор;
- жидкокристаллический индикатор (ЖКИ);
- источник вторичного питания;
- приемо-передатчик инфракрасного излучения;
- энергонезависимая память.

Структурная схема дозиметра приведена на рисунке 1.1.

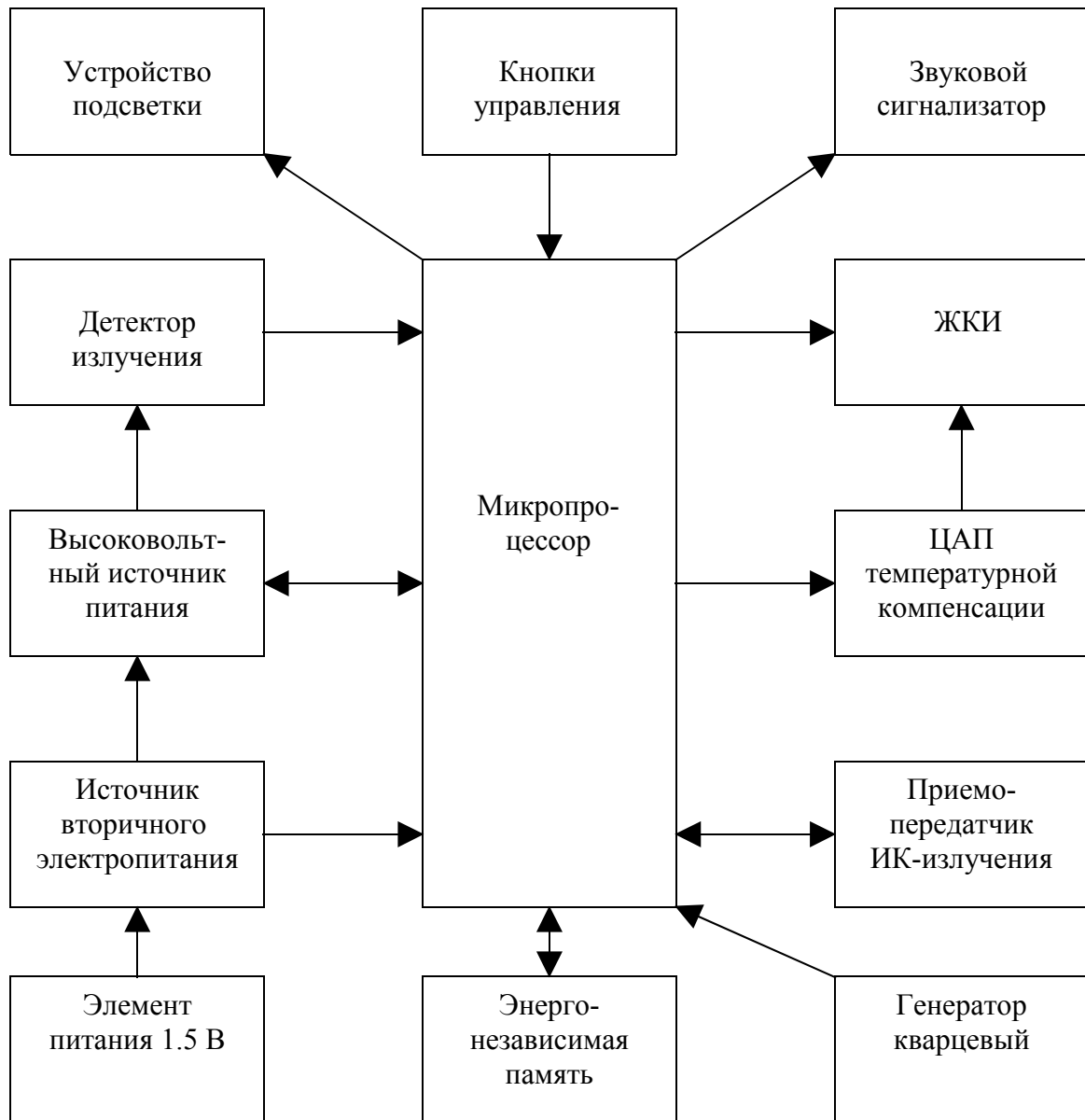


Рисунок 1.1 - Структурная схема дозиметра

В качестве детектора излучения используется счетчик Гейгера-Мюллера с фильтром для пространственно - энергетического формирования чувствительности, преобразующий кванты фотонного излучения в электрические импульсы. Питание детектора осуществляется от высоковольтного источника питания.

Управление режимами работы дозиметра, устройством подсветки, звуковым сигнализатором, инфракрасным каналом связи, ЖКИ, энергонезависимой памятью, высоковольтным источником питания детектора, обслуживание кнопок управления, выполнение необходимых вычислений, самодиагностика - осуществляются с помощью микропроцессора.

Алгоритм работы дозиметра обеспечивает непрерывность процесса измерения, статистическую обработку результатов измерений, быструю адаптацию к изменению уровня мощности дозы фотонного излучения (установление времени измерений в обратной зависимости от мощности дозы) и оперативное представление полученной информации на ЖКИ. Для обмена информацией с ПЭВМ предусмотрен инфракрасный канал связи.

В дозиметре имеется внутренняя энергонезависимая память, позволяющая накапливать и хранить информацию.

Источник вторичного питания обеспечивает преобразование напряжения элемента питания 1,5 В в стабильное напряжение 3 В, необходимое для питания дозиметра.

1.4.2 Конструктивно дозиметр выполнен в пластмассовом ударопрочном корпусе. Общий вид дозиметра и элементы, входящие в его состав, приведены на рисунке 1.2. Элементы индикации, позиции **1-4**, расположены на ЖКИ (**8**).

1 - аналоговая шкала МЭД (семь сегментов) для оперативного контроля за радиационной обстановкой;

2 - цифровое табло МЭД в режиме индикации МЭД, ЭД в режиме индикации ЭД, года выпуска в режиме индикации номера дозиметра, индикации включения ИК канала связи (oFF/on) в режиме связи с ПЭВМ.

3 - цифровое табло индикации коэффициента вариации в процентах в режиме индикации МЭД, времени накопления ЭД в тысячах часов (h) в режиме индикации ЭД, месяца выпуска в режиме индикации номера дозиметра;

4 - цифровое табло индикации времени усреднения (в секундах) значений МЭД в режиме индикации МЭД, времени накопления ЭД в режиме индикации ЭД;

5 - кнопка **СВЕТ/УСТ** (свет/установка) (**LIGHT/SET** - при обозначении на английском языке) для включения подсветки ЖКИ, включения режима обмена с ПЭВМ, входа в режим установок и выхода из него (см. п.п.2.1.6).

6 - кнопка **РЕЖИМ** (**MODE**-при обозначении на английском языке) для выбора режима индикации дозиметра (МЭД, ЭД, номера дозиметра, связи с ПЭВМ);

7 - отверстие вывода звуковой сигнализации;

8 - ЖКИ;

9 - окно приемо-передатчика ИК канала связи;

10 - детектор;

11 - винт-крышка батарейного отсека.

Направление градуировки и эффективный центр детектора, относительно которого проводится заводская градуировка, расположен на расстоянии 15 мм от поверхности детектора дозиметра (Приложение Б).

Суммарная поверхностная плотность стенок, окружающих детектор, составляет 1 г/см², что обеспечивает защиту детектора от фонового бета-излучения.

					ТИГР.412118.027 РЭ	Лист
						13
Изм.	Лист	№ докум.	Подп.	Дата		

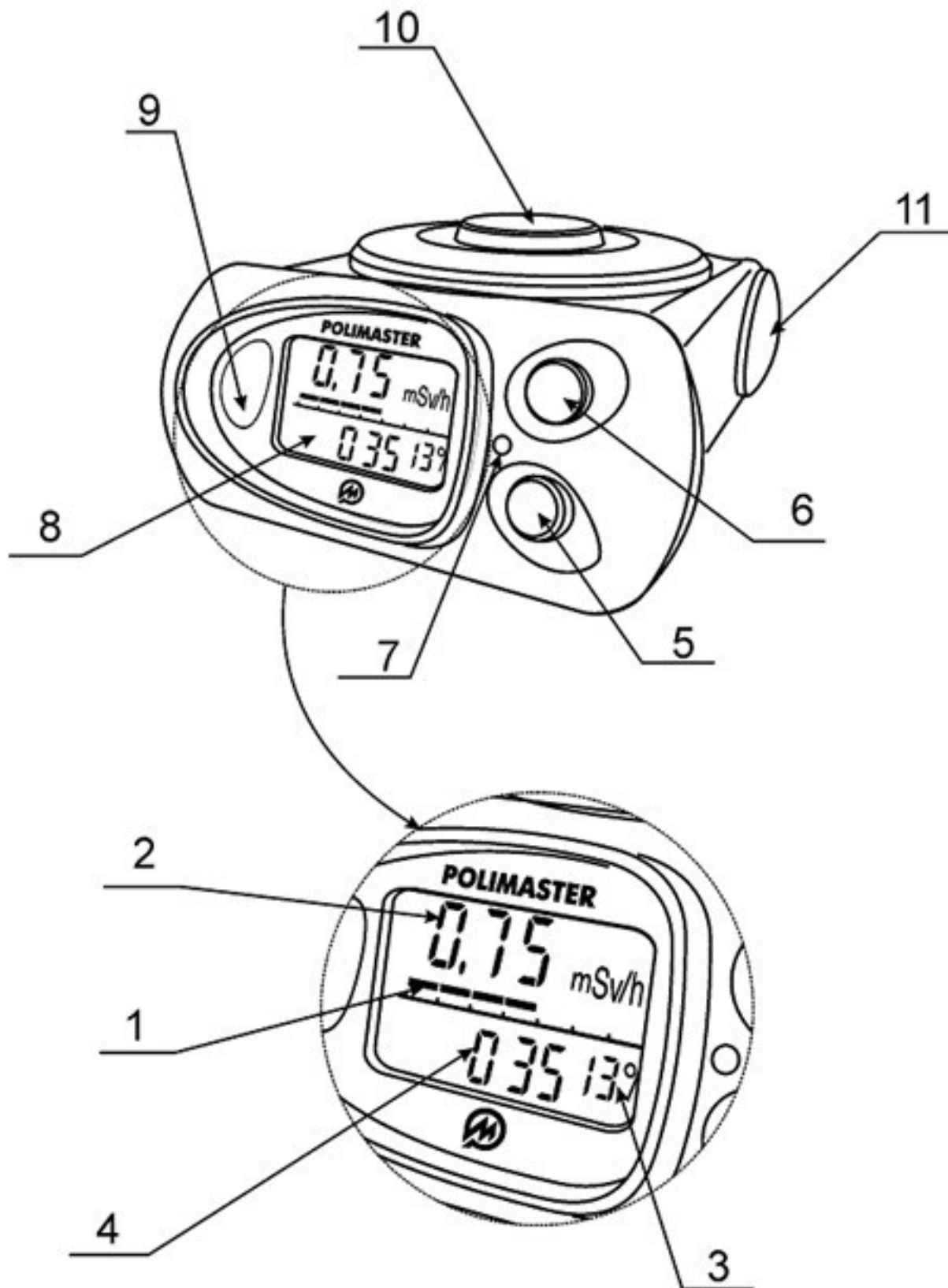


Рисунок 1.2 - Общий вид дозиметра

								Лист
								14
Изм.	Лист	№ докум.	Подп.	Дата				

ТИГР.412118.027 РЭ

2 Использование по назначению

2.1 Общие сведения

При покупке прибора необходимо проверить комплектность, согласно 1.2.1, и работоспособность прибора во всех режимах согласно 2.4.3 – 2.4.5.

Оберегайте прибор от ударов и механических повреждений, воздействия агрессивных сред, органических растворителей, источников открытого огня.

2.2 Меры безопасности

Все работы по настройке, проверке, ремонту, техническому обслуживанию и поверке прибора, связанные с использованием радиоактивных источников, необходимо проводить в соответствии с требованиями “Основных санитарных правил работы с радиоактивными веществами и другими источниками ионизирующих излучений ОСП-72/87” и “Нормами радиационной безопасности НРБ-2000”.

2.3 Подготовка к использованию

2.3.1 Перед началом работы с дозиметром необходимо внимательно изучить все разделы данного Руководства по эксплуатации.

2.3.2 Извлечь дозиметр из упаковки.

2.3.3 Включение:

- при помощи отвертки отвинтить крышку батарейного отсека;
- установить элемент питания, соблюдая полярность (электрод элемента, обозначенный знаком "+" должен быть обращен внутрь дозиметра);
- установить на место крышку батарейного отсека.

Сразу после установки элемента питания дозиметр производит тестирование ЖКИ (примерно на 2 с должна включиться и погаснуть индикация всех сегментов и графических символов), затем дозиметр должен перейти в режим измерения. Через 1 мин после установки питания дозиметр готов к использованию.

2.3.4 Дозиметр расположить и закрепить, детектором наружу, на нагрудном кармане спецодежды либо внутри него.

Примечание – если предполагается пребывание на местности, где мощность дозы превышает 0,1 мЗв/ч, рекомендуется установить новый элемент питания.

2.4 Использование

2.4.1 Дозиметр имеет следующие режимы работы

- режим индикации МЭД фотонного излучения;
- режим индикации ЭД фотонного излучения;
- режим индикации номера дозиметра (“слепой дозиметр”);
- режим обмена информацией с ПЭВМ.
- режим установок;
- режим индикации частичного и критического разряда элемента питания;
- режим выдачи звуковой сигнализации при превышении установленных порогов по ЭД или МЭД.

Энергонезависимая память дозиметра обеспечивает сохранение при замене элемента питания на момент извлечения элемента питания:

- накопленной дозы (ЭД);

					ТИГР.412118.027 РЭ	Лист
						15
Изм.	Лист	№ докум.	Подп.	Дата		

- времени накопления ЭД;
- истории накопления ЭД и МЭД;
- значение установленных порогов МЭД и ЭД.

При эксплуатации дозиметра в диапазоне температур от $-40\text{ }^{\circ}\text{C}$ до $-20\text{ }^{\circ}\text{C}$ он обеспечивает выполнение дозиметрических функций без отображения результата измерения на ЖКИ. При возвращении дозиметра в условия с температурой выше $-20\text{ }^{\circ}\text{C}$ нормальная работа ЖКИ восстанавливается.

Дозиметр осуществляет непрерывное измерение МЭД и ЭД, отсчет времени накопления ЭД во всех режимах за исключением активного режима обмена с ПЭВМ (Ir/on).

Стандартная конфигурация дозиметра при поставке обеспечивает отображение следующих параметров и выполняемых функций:

Режим индикации МЭД – Вкл.

На цифровом табло (2), рисунок 1.2 – вывод значений МЭД

На цифровом табло (3)- вывод значений коэффициента вариации - Откл.

На цифровом табло (4) - вывод времени усреднения значений МЭД- Откл.

Разрешение установки порогов: - Вкл.

Звуковая сигнализация: - Вкл.

Режим индикации ЭД –Вкл.

На цифровом табло (2), рисунок 1.2 – вывод значений ЭД

На цифровом табло (3)- вывод значений времени накопления ЭД в тысячах часов (символ “h” индицируется при времени накопления ЭД меньше тысячи часов).

На цифровом табло (4) - вывод значений времени накопления ЭД в часах - Вкл

На цифровом табло (4) вывод значений оставшегося времени нахождения на рабочем месте - Откл.

Разрешение установки порогов Вкл.

Сброс ЭД Вкл.

Звуковая сигнализация Вкл.

Режим индикации номера дозиметра – Вкл.

На цифровом табло (2), рисунок 1.2 – номер дозиметра;

На цифровом табло (3) - месяц изготовления дозиметра;

На цифровом табло (4) - год изготовления дозиметра;

Звуковая сигнализация - Вкл.

2.4.2 Выбор индицируемой величины

Режимы индикации МЭД, ЭД, номера дозиметра и обмена с ПЭВМ включаются последовательным нажатием кнопки РЕЖИМ (рисунок 2.1).

Дозиметр позволяет включать/выключать все вышеперечисленные режимы индикации. Изменение конфигурации индикации осуществляется в режиме обмена информацией с ПЭВМ.

2.4.3 Режим индикации МЭД

В режиме МЭД (рисунок 2.1) на ЖКИ индицируется:

- МЭД ($\mu\text{Sv/h}$, mSv/h , Sv/h);
- МЭД на аналоговой шкале в логарифмическом масштабе (семь сегментов);
- коэффициент вариации в процентах;

					ТИГР.412118.027 РЭ	Лист
						16
Изм.	Лист	№ докум.	Подп.	Дата		

- время усреднения значений МЭД (Диапазон индикации времени усреднения составляет от 1 до 2999 с. При времени усреднения превышающем 2999 с на ЖКИ отображаются символы “- - -”).

Если измеренное значение МЭД превышает верхний предел диапазона индикации МЭД (200 мЗв/ч для РМ1621 и 2 Зв/ч для РМ1621А), на ЖКИ индицируется символ перегрузки “OL” и формируется прерывистый звуковой сигнал.

В режиме МЭД можно осуществить сброс набранной статистики измерения МЭД и возобновить процесс измерения путем одновременного нажатия кнопок **СВЕТ+РЕЖ**.

2.4.4 Режим индикации ЭД

В режиме ЭД (рисунок 2.1) на ЖКИ индицируется:

- ЭД (μSv , mSv , Sv);
- время накопления ЭД

Сброс ЭД и времени набора ЭД возможен в режиме установок. Для этого необходимо войти в режим «Сброс ЭД» в соответствии с рисунком 2.2, затем одновременно нажать кнопки **УСТ+РЕЖ**.

В режиме обмена информацией с ПЭВМ возможна установка запрета на сброс ЭД с помощью кнопок.

Измерение ЭД, накопленной за определенный период, осуществляется двумя способами:

Первый способ (рекомендуемый). В начале периода измерения следует сбросить (обнулить) ЭД с помощью кнопок или с помощью ПЭВМ и программы “Система сбора и обработки информации прибора РМ1621”, тогда доза, индицируемая в конце периода и будет накопленной дозой за период измерения.

Второй способ. Из значения ЭД, индицируемой в конце периода измерения следует вычесть значение дозы в начале периода.

В режиме ЭД возможна индикация (рисунок 1.2 табло (3) и (4)) значений оставшегося времени нахождения на рабочем месте в зависимости от текущих измеренных значений МЭД и ЭД. Расчет времени производится дозиметром по отношению к установленному второму порогу по ЭД (функция может быть включена при конфигурации режима индикации ЭД).

2.4.5 Режим установок

Вспомогательный режим установок (рисунки 2.2, 2.3) предназначен для проверки и (или) установки пороговых значений ЭД (МЭД), сброса ЭД и времени накопления ЭД.

ВНИМАНИЕ! Вход в режим “установок” осуществляется длительным нажатием кнопки **СВЕТ/УСТ** (около 5 с), после чего параметр устанавливаемой функции становится мигающим.

Выбор параметра осуществляется кратковременным нажатием кнопки **СВЕТ/УСТ**.

Изменение параметра осуществляется:

- быстрое - при помощи длительного нажатия кнопки **РЕЖИМ** ;
- точное - кратковременными нажатиями кнопки **РЕЖИМ**.

Выход из режима “установок” осуществляется длительным нажатием кнопки **УСТ** либо автоматически примерно через 90 с.

Ввод в память пороговых уровней по МЭД (ЭД)

Данную операцию можно осуществить в режиме измерения МЭД (ЭД) а также в режиме обмена информацией с ПЭВМ. Пороги по МЭД (ЭД) вводятся при индикации МЭД (ЭД) на ЖКИ.

Войти в режим установок путем длительного нажатия кнопки **УСТ**. (рисунки 2.2, 2.3).

Ввести последовательно первый, а затем второй пороговый уровень.

Выйти из режима установок.

В режиме обмена информацией с ПЭВМ возможна установка запрета на изменение пороговых уровней с помощью кнопок.

В случае превышения значения первого (второго) порога по МЭД (ЭД) дозиметр переходит соответственно в режим индикации МЭД (ЭД) и подает прерывистый (частый прерывистый) звуковой сигнал.

					ТИГР.412118.027 РЭ	Лист
						17
Изм.	Лист	№ докум.	Подп.	Дата		

После снижения МЭД ниже установленного порога подача звукового сигнала прекращается. Звуковой сигнал можно отключить, нажав любую кнопку. Автоматическое отключение звукового сигнала происходит примерно через 60 с, повторный звуковой сигнал подается примерно через 4 мин.

					ТИГР.412118.027 РЭ	Лист
						18
Изм.	Лист	№ докум.	Подп.	Дата		

2.4.6 Режим индикации номера дозиметра

В режиме индикации **номера дозиметра** на ЖКИ индицируется:

- номер дозиметра на цифровом табло (2);
- год (4) и месяц (3) изготовления .

2.4.7 Режим обмена информацией с ПЭВМ

Дозиметр позволяет хранить и выводить на ПЭВМ по ИК каналу связи историю накопления (далее "историю") ЭД, МЭД, события превышения установленных пороговых значений по ЭД и МЭД, событие сброса ЭД с помощью кнопок.

Выбор записываемых событий в историю, периодичность этих записей осуществляется по специальной программе. Без ИК адаптера (встроенного либо внешнего) данные истории недоступны.

Дозиметр осуществляет обмен информацией с ПЭВМ по специальной программе "Система сбора и обработки информации приборов РМ1621/РМ1603/РМ1604" через адаптер ИК канала связи, по протоколу обмена совместимому с IrDA интерфейсом.

Системные требования к ПЭВМ.

Для работы с программой необходим компьютер не ниже Pentium 200; 32Мб ОЗУ, разрешение монитора 800 x 600, принтер для печати и устройство для работы с IrDA протоколом для обмена информацией с приборами.

Программа работает под управлением OS Windows 98/2000.

Для использования дозиметра в **режиме обмена информацией с ПЭВМ** необходимо: ознакомиться и выполнить рекомендации файла Read_me.doc, расположенном на CD – диске, поставляемом с адаптером ИК канала связи;

- ознакомиться с файлом справки Help.doc;
- подключить адаптер ИК канала связи к последовательному коммуникационному порту ПЭВМ (допускается использование встроенного в ПЭВМ ИК адаптера);
- установить в системе устройство IrDA связи и включить ИК-связь в режиме поиска внешних устройств ИК-связи (для W 98);
- установить с диска программу "Система сбора и обработки информации приборов РМ1621/РМ1603/РМ1604" (запустить выполнение программы \DISK1\SETUP.EXE);
- запустить выполнение программы РМ16XX.EXE;
- ознакомиться с разделом "Справка" программы "Система сбора и обработки информации приборов РМ1621/РМ1603/РМ1604";
- сориентировать дозиметр и адаптер ИК канала связи ПЭВМ, расположив, дозиметр на расстоянии 10-20 см от адаптера ИК канала;
- с помощью кнопки **РЕЖ** (рисунок 2.1) выбрать режим обмена информацией с ПЭВМ;
- кратковременно нажать кнопку **СВЕТ/УСТ** для установления связи по ИК каналу с ПЭВМ;
- следуя указаниям программы, осуществить считывание информации дозиметра.

2.4.8 Режим индикации частичного и критического разряда элементов питания

В дозиметре один раз в 10 мин осуществляется контроль разряда элемента питания.

В случае **частичного разряда** элемента питания (примерно $\leq 1.1В$) на ЖКИ индицируется мигающий символ "bat", дозиметр выполняет измерительные функции. **Необходимо заменить элемент питания! (см. 3.3).** В случае **критического разряда** элемента питания (примерно $\leq 0.9 В$) дозиметр переходит в режим индикации ЭД, индицируется немигающий символ "bat", дозиметр прекращает измерительные функции, запрещается подсветка индикатора и подача звукового сигнала. **Необходимо заменить элемент питания!**

					ТИГР.412118.027 РЭ	Лист
						19
Изм.	Лист	№ докум.	Подп.	Дата		

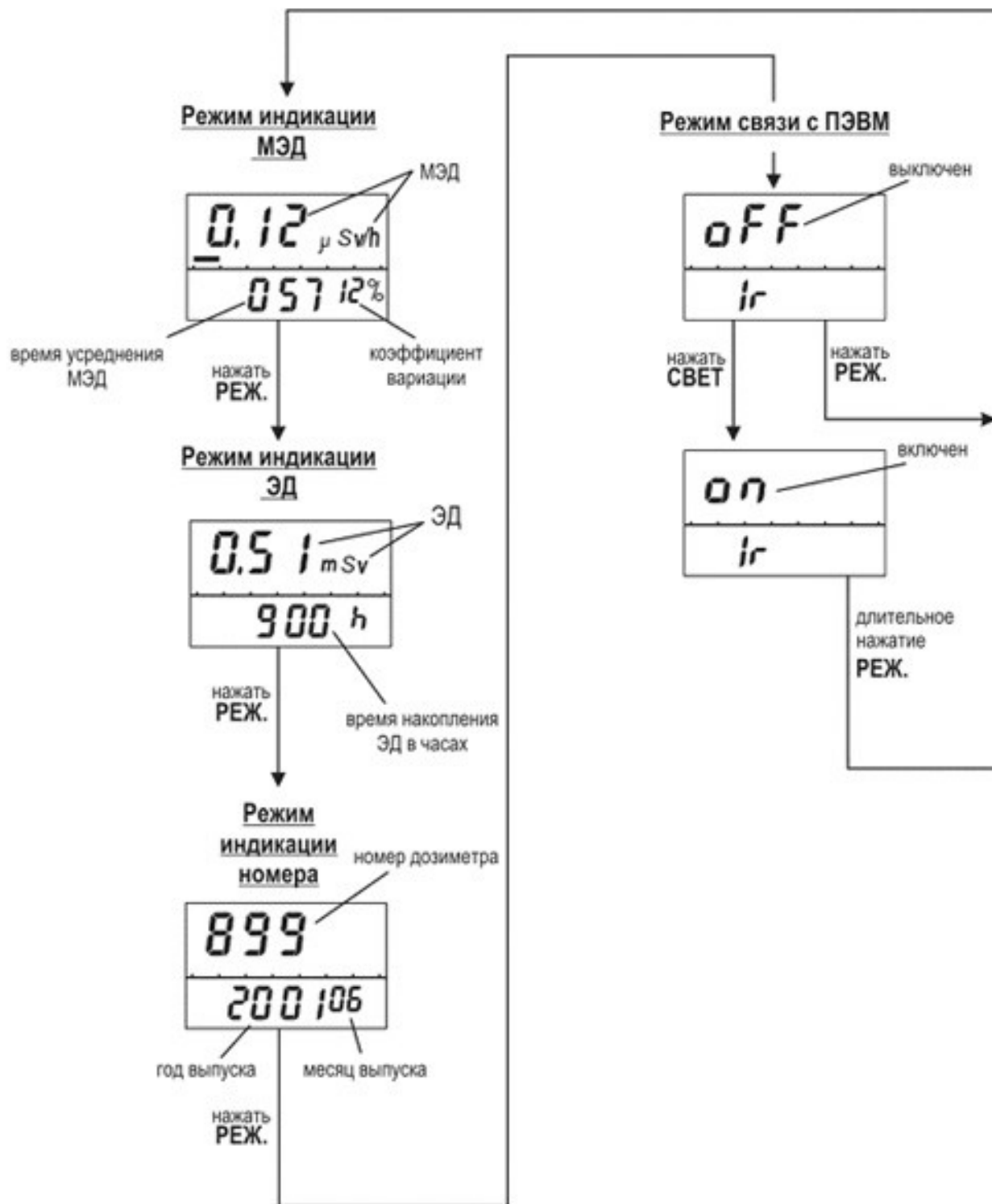


Рисунок 2.1 - Выбор режима работы (индикации) дозиметра

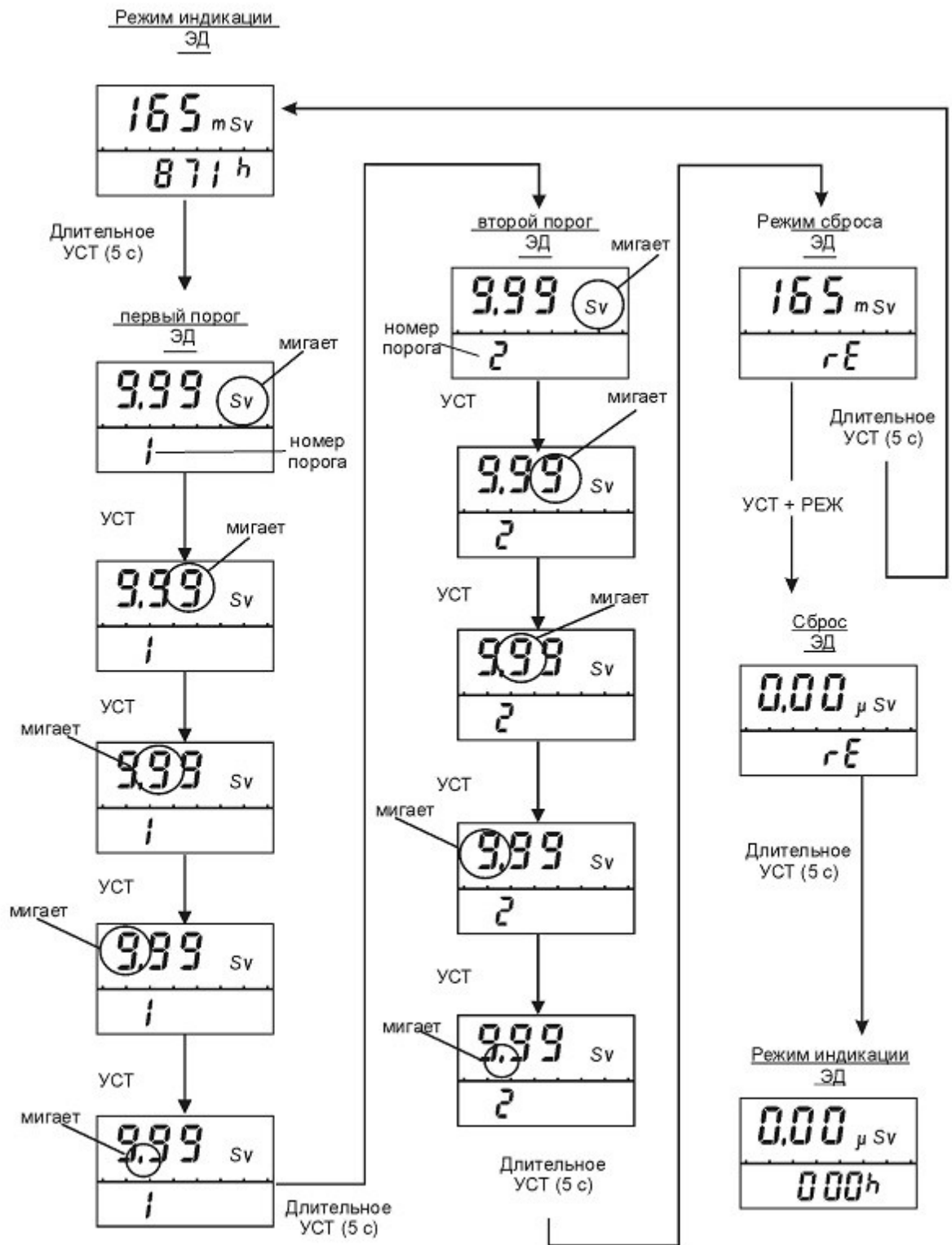


Рисунок 2.2 – Установка пороговых значений ЭД

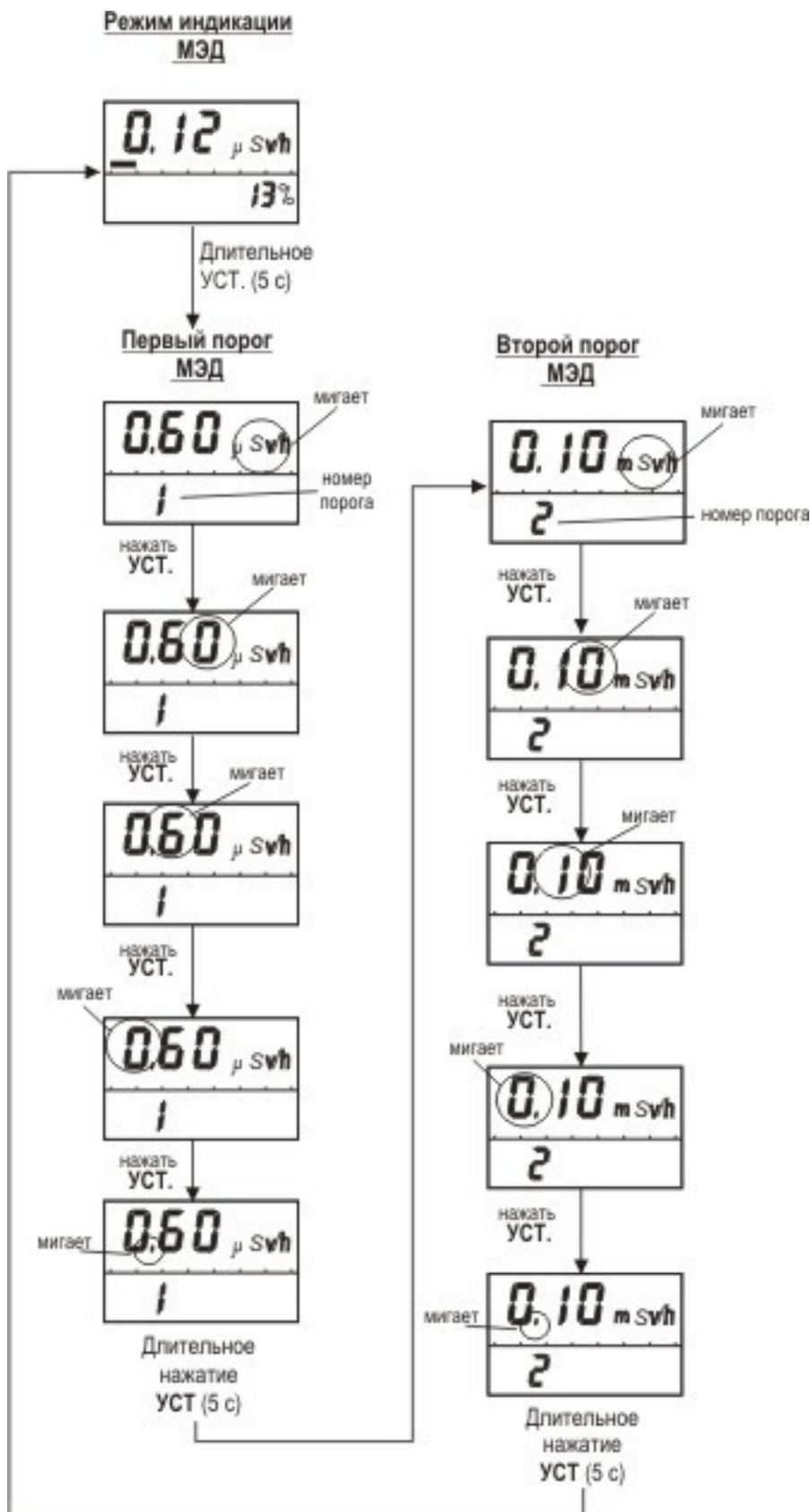


Рисунок 2.3 – Установка пороговых значений МЭД

3 Техническое обслуживание

3.1 Техническое обслуживание дозиметра заключается в проведении профилактических работ, замене элемента питания и периодической проверке работоспособности (согласно 2.4.3 - 2.4.5).

3.2 Профилактические работы включают в себя внешний осмотр, удаление пыли, грязи и проведение дезактивации в случае попадания радиоактивной пыли на корпус дозиметра.

Дезактивация проводится путем протирания тканью, смоченной этиловым спиртом (ГОСТ 18300-87).

3.3 Замена элемента питания:

- при помощи отвертки отвинтить крышку батарейного отсека;
- извлечь использованный элемент питания;
- установить новый элемент питания, соблюдая полярность (электрод элемента, обозначенный знаком "+" должен быть обращен внутрь дозиметра);
- установить на место крышку батарейного отсека.

Сразу после установки элемента питания на ЖКИ должны высветиться все сегменты и дозиметр должен перейти в режим измерения. Все предыдущие измерения и параметры, необходимые для правильной работы дозиметра, сохраняются в энергонезависимой памяти дозиметра.

Примечание – перед отправкой дозиметра на поверку необходимо установить новый элемент питания.

					ТИГР.412118.027 РЭ	Лист
						23
Изм.	Лист	№ докум.	Подп.	Дата		

4 Перечень возможных неисправностей

Перечень возможных неисправностей дозиметра и способы их устранения приведены в таблице 4.1

Таблица 4.1

Характерные неисправности	Возможные причины	Способы устранения
1 На ЖКИ индицируется сообщение "bAt"	Разряд элемента питания	Заменить элемент питания
2 Отсутствует индикация на ЖКИ	Разряд элемента питания Неправильная установка элемента питания	Заменить элемент питания Установить правильно элемент питания
3 Дозиметр не реагирует на нажатие кнопок, на ЖКИ индицируются некорректные символы	Сбой работы микропроцессора	Снять и через 5 мин повторно установить элемент питания
4 На ЖКИ индицируется сообщение Er1-Er7	Дозиметр неисправен	Неисправность устраняется в техническом центре предприятия-изготовителя

Примечание – При использовании неисправного элемента питания возможно появление сообщения Er1-Er7.

В н и м а н и е ! При появлении сообщения Er1-Er7 необходимо нажать любую кнопку. При повторном появлении сообщения об ошибке (примерно через 15 мин) использование дозиметра недопустимо.

5 Методика поверки

5.1 Вводная часть

Настоящая методика поверки распространяется на дозиметры индивидуальные рентгеновского и гамма излучений ДКГ-РМ 1621 (ДКГ-РМ1621А), соответствует Методическим указаниям МИ 1788 "Приборы дозиметрические для измерения экспозиционной дозы и мощности экспозиционной дозы, поглощенной дозы и мощности поглощенной дозы в воздухе фотонного излучения. Методика поверки" и устанавливает методику поверки дозиметров.

Поверка должна проводиться территориальными органами метрологической службы Госстандарта и органами, аккредитованными на проведение данных работ.

Поверка дозиметра проводится при выпуске из производства, после ремонта и в процессе эксплуатации и хранения с периодичностью 12 мес.

5.1 Операции и средства поверки

При проведении поверки поверителями должны быть выполнены следующие операции и применены средства поверки с характеристиками, указанными в таблице 5.1.

Таблица 5.1

Наименование операции	Номер пункта методики	Наименование образцовых и вспомогательных средств измерений и основные характеристики
1	2	3
Внешний осмотр	5.7.1	-
Опробование:	5.7.2	-
Определение метрологических характеристик	5.7.3, 5.7.4	Установка поверочная дозиметрическая с источником ¹³⁷ Cs, удовлетворяющая требованиям МИ 2050-90. Погрешность аттестации установки поверочной дозиметрической должна быть не более 5 % при доверительной вероятности 0,95.
-	5.5	Барометр. Цена деления 1 кПа. Диапазон измерения от 60 до 120 кПа.
-	5.5	Термометр. Цена деления 0,1°C. Диапазон измерения от 10 до 30°C.
-	5.5	Измеритель влажности. Диапазон измерения от 30 до 90%.
-	5.5	Секундомер. Диапазон измерения от 1 до 600 секунд.
-	5.5	Дозиметр ДБГ-06Т. Основная погрешность ±15%. (Допускается использование другого дозиметра обеспечивающего необходимую точность измерений).
-	5.7.3, 5.7.4	Фантом водный размерами 30x30x15 см*
* Допускается использовать плоскопараллельный фантом из РММА размерами 30x30x15 см		

5.3 Требования к квалификации поверителей

К проведению измерений при поверке и (или) обработке результатов измерений допускают лиц, аттестованных в качестве государственных поверителей в установленном порядке.

					ТИГР.412118.027 РЭ	Лист
						25
Изм.	Лист	№ докум.	Подп.	Дата		

5.4 Требования безопасности

При проведении поверки поверителями должны быть соблюдены следующие требования безопасности:

- работы, связанные с использованием радиоактивных источников, должны проводиться в соответствии с требованиями "Основных санитарных правил работы с радиоактивными веществами и другими источниками ионизирующих излучений ОСП-72/87" и "Нормами радиационной безопасности НРБ-2000", а также с требованиями инструкций по технике безопасности, действующих в месте проведения поверки.

- процесс поверки должен быть отнесен к работе с особыми условиями труда.

5.5 Условия поверки

При проведении поверки должны соблюдаться следующие условия:

температура окружающей среды, °С	20 ± 5 ;
относительная влажность воздуха, %	60 ± 15 ;
атмосферное давление, кПа	$101,3 \pm 4$;
фоновое гамма-излучение, мкЗв/ч	не более 0,20.

5.6 Подготовка к поверке

Перед проведением поверки поверителями должны быть выполнены следующие подготовительные работы:

- изучить "Руководства по эксплуатации" (РЭ) на дозиметр;
- подготовить дозиметр к работе согласно раздела 2.3 РЭ на дозиметр.

5.7 Проведение поверки

5.7.1 При проведении внешнего осмотра должно быть установлено соответствие дозиметра следующим требованиям:

- соответствие комплектности поверяемого дозиметра требованиям РЭ;
- наличие в РЭ отметки о первичной поверке или свидетельства о последней поверке;
- наличие четких маркировочных надписей на дозиметре;
- отсутствие загрязнений, механических повреждений, влияющих на работу дозиметра.

В случае несоответствия указанным требованиям дозиметр не может быть допущен к дальнейшей поверке.

5.7.2 При проведении опробования необходимо:

- проверить работоспособность дозиметра, как указано в разделе 2.4 РЭ на дозиметр;
- установить максимальные значения порогов по мощности индивидуальной эквивалентной дозы $D_p(10)$ (МЭД) и индивидуальной эквивалентной дозе $H_p(10)$ (ЭД), согласно раздела 2.4.7 РЭ на дозиметр.

5.7.3 Определение метрологических характеристик

5.7.3.1 Определение основной относительной погрешности измерения МЭД провести следующим образом:

- 1) включить режим измерения МЭД с помощью кнопки MODE;
- 2) закрепить дозиметр на фантоме так, чтобы надпись "Сторона к телу" была обращена к фантому. Установить дозиметр с фантомом на поверочную дозиметрическую установку с источником гамма-излучения ^{137}Cs так, чтобы направление градуировки совпало с осью потока излучения, а ось потока излучения проходила через геометрический центр детектора, рис.1. Геометрический центр детектора отмечен в эксплуатационной документации значком "х";

					ТИГР.412118.027 РЭ	Лист
						26
Изм.	Лист	№ докум.	Подп.	Дата		

3) не менее чем через 700 с после установки дозиметра с фантомом на поверочную дозиметрическую установку с интервалом не менее 100 с снять 5 показаний дозиметра, $\dot{H}_{\phi i}$ и рассчитать среднее значение фона \dot{H}_{ϕ} по формуле (1). На аналоговой шкале должен индцироваться один сегмент:

$$\overline{\dot{H}_{\phi}} = \frac{1}{5} \sum_{i=1}^5 \dot{H}_{\phi i} \quad (1)$$

4) создать в точке, совпадающей с геометрическим центром детектора МЭД, \dot{H}_{oj} равную 3,0 мкЗв/ч и подвергнуть дозиметр облучению, при этом должны индцироваться на аналоговой шкале два сегмента;

Примечание. Переход от кермы в воздухе К (в Грехах) к индивидуальной эквивалентной дозе $H_p(10)$ (в Зивертах) для источника ^{137}Cs при измерении на плоскопараллельном тканеэквивалентном фантоме осуществляют по формуле $H_p(10)=1,22K$.

5) через 100 с после начала облучения и через каждые 60 с снять 5 показаний, \dot{H}_{ji} и рассчитать среднее значение \dot{H}_j по формуле (2):

$$\overline{\dot{H}_j} = \frac{1}{5} \sum_{i=1}^5 \dot{H}_{ji} \quad (2)$$

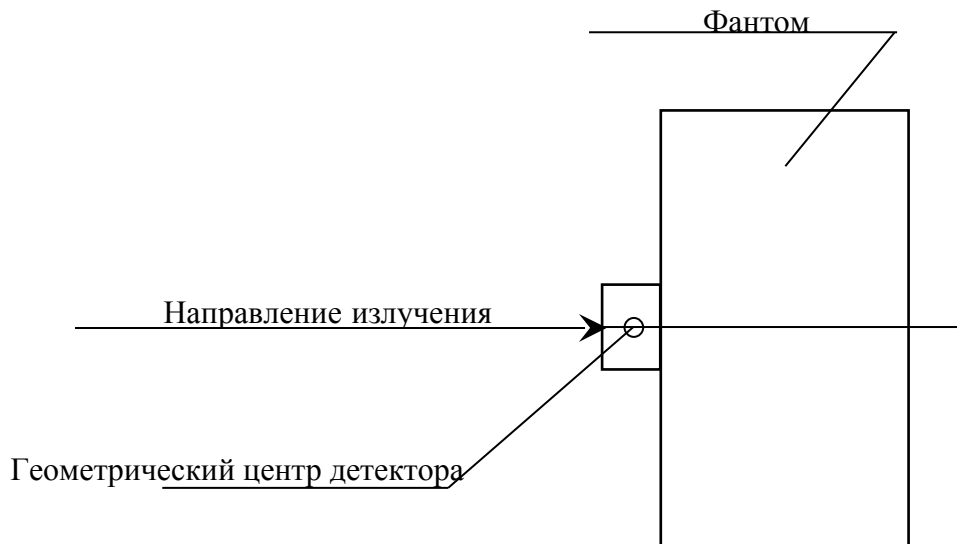


Рисунок 1 – Способ установки дозиметра с фантомом на поверочную дозиметрическую установку

6) измерения повторить для точек, в которой МЭД, \dot{H}_{oj} равна 80,0; 800 мкЗв/ч, при этом должны индцироваться на аналоговой шкале три сегмента при МЭД равной 80,0 мкЗв/ч и четыре сегмента при МЭД равной 800 мкЗв/ч;

7) создать в точке, совпадающей с геометрическим центром детектора МЭД, \dot{H}_{oj} , равную 8,0 мЗв/ч;

8) подвергнуть дозиметр облучению при этом должны индцироваться на аналоговой шкале пять сегментов;

9) через 60 с после начала облучения, а затем через каждые 20 с снять 5 показаний, \dot{H}_{ji} . Рассчитать среднее значение по формуле (2);

10) измерения по пункту 9 повторить для точки, в которой МЭД, \dot{H}_{oj} равна 80,0 мЗв/ч при

					ТИГР.412118.027 РЭ	Лист
						27
Изм.	Лист	№ докум.	Подп.	Дата		

этом должны индцироваться на аналоговой шкале шесть сегментов;

11) для модификации дозиметра ДКГ-РМ1621А измерения по пункту 9 повторить для точки, в которой МЭД_{ој} равна 800,0 мЗв/ч при этом должны индцироваться на аналоговой шкале семь сегментов

12) вычислить погрешность измерения Q_j в процентах по формуле:

$$Q_j = \left| \frac{(\bar{H}_i - \bar{H}_\Phi) - \dot{H}_{ој}}{\dot{H}_{ој}} \right| \times 100\% \quad (3)$$

12) из всех Q_j выбрать максимальное значение Q_{jmax} и рассчитать доверительную границу погрешности поверяемого дозиметра по формуле:

$$\delta = 1,1\sqrt{(Q_0)^2 + (Q_{jmax})^2} \quad (4)$$

где:

Q₀- погрешность образцовой дозиметрической установки, %;

Q_{jmax}- максимальная погрешность измерения из всех значений Q_j.

Сравнить рассчитанное значение δ с допустимым значением δ_{доп.}, рассчитанным по формуле (5).

$$\delta_{доп} = \pm(15 + 0,0015/\cdot + 0,01\cdot) \%, \quad (5)$$

где - значение МЭД, мЗв/ч;

0,0015 – коэффициент, мЗв/ч;

0,01 - коэффициент, (мЗв/ч)⁻¹;

Если δ > δ_{доп.}, то дозиметр бракуется, если δ < δ_{доп.}, то дозиметр признается годным.

5.7.3.2. Определение основной относительной погрешности измерения ЭД провести следующим образом:

1) установить на дозиметре максимальные значения порогов по МЭД и ЭД и включить режим измерения ЭД;

2) выполнить пункт 5.7.3.1 (2) настоящей методики;

3) создать в точке, совпадающей с геометрическим центром детектора МЭД_{ој}, равную 3,0 мкЗв/ч;

4) снять начальное показание ЭД Н_{нј};

5) подвергнуть дозиметр облучению в течение времени Т, равному 60 мин;

6) по окончании облучения снять конечное показание ЭД Н_{тј}.

7) рассчитать основную относительную погрешность измерения G_j по формуле:

$$G_j = \left| \frac{(H_{тј} - H_{нј}) - H_{ој}}{H_{ој}} \right| \times 100\% \quad (6)$$

где Н_{ој} расчетное значение накопленной ЭД равным Н_{ој} = Н_{ој} · Т;

8) измерения повторить для точки, при МЭД равной 80,0 мЗв/ч в течение 30 мин;

9) из всех G_j выбрать максимальное значение G_{jmax} и рассчитать доверительную границу погрешности поверяемого дозиметра по формуле:

$$\delta = 1,1\sqrt{(G_0)^2 + (G_{jmax})^2} \quad (7)$$

					ТИГР.412118.027 РЭ	Лист
						28
Изм.	Лист	№ докум.	Подп.	Дата		

где G_0 – погрешность образцовой дозиметрической установки, %;

$G_{j\max}$ – максимальное значение погрешности измерения ЭД в j -ой точке из всех значений G_j .

Если $\delta > 15\%$, то дозиметр бракуется, если $\delta < 15\%$, то дозиметр признается годным.

5.8 Оформление результатов поверки

5.8.1 Результаты поверки заносятся в протокол (рекомендуемая форма протокола приведена в приложении А).

5.8.2 При положительных результатах поверки при выпуске из производства в разделе 10 ("Свидетельство о приемке") Руководства по эксплуатации дозиметра ставится подпись, оттиск клейма поверителя, штамп организации, производшей поверку, и дата поверки.

5.8.3 При положительных результатах периодической поверки или поверки после ремонта на дозиметр выдается свидетельство установленной формы о поверке (в соответствии с приложением В СТБ 8003).

5.8.4 При отрицательных результатах поверки дозиметры к применению не допускаются. На них выдается извещение о непригодности с указанием причин по форме Г СТБ 8003. При этом оттиск клейма поверителя подлежит погашению, а свидетельство аннулируется.

					ТИГР.412118.027 РЭ	Лист
						29
Изм.	Лист	№ докум.	Подп.	Дата		

6 Правила транспортирования и хранения

6.1 Дозиметр в упакованном виде допускает транспортирование любым закрытым видом транспорта при температуре окружающего воздуха от минус 50 до плюс 50 °С.

6.2 Упакованный дозиметр должен быть закреплен в транспортном средстве. Размещение и крепление в транспортном средстве упакованных дозиметров должно обеспечивать их устойчивое положение, исключать возможность ударов друг о друга, а также о стенки транспортного средства.

6.3 В случае перевозки морским транспортом дозиметр в упакованном виде должен помещаться в полиэтиленовый герметичный чехол с осушителем силикагелем по ГОСТ 3956.

6.4 При транспортировании самолетом дозиметр в упакованном виде должен размещаться в герметизированных отсеках.

6.5 Дозиметр должен храниться на складах в упаковке предприятия-изготовителя при температуре окружающего воздуха от минус 15 до плюс 50 °С и относительной влажности до 95 % при температуре 35 °С.

6.6 Хранить дозиметры без упаковки следует при температуре окружающего воздуха от 10 до 35 °С и относительной влажности 80 % при температуре 25 °С.

6.7 В помещении для хранения не должно быть пыли, паров кислот и щелочей, агрессивных газов и других вредных примесей, вызывающих коррозию.

					ТИГР.412118.027 РЭ	Лист
						30
Изм.	Лист	№ докум.	Подп.	Дата		

7 Гарантии изготовителя

7.1 Предприятие-изготовитель гарантирует соответствие дозиметра требованиям ТУ при соблюдении потребителем условий и правил эксплуатации, транспортирования и хранения, установленных настоящим Руководством по эксплуатации.

7.2 Гарантийный срок эксплуатации - 18 мес со дня продажи дозиметра потребителю (ввода дозиметра в эксплуатацию).

7.3 Гарантийный срок хранения - 6 мес со дня приемки дозиметра представителем ОТК предприятия-изготовителя.

7.4 Гарантийный и послегарантийный ремонт производит предприятие-изготовитель или организации, имеющие разрешение предприятия-изготовителя.

7.5 Гарантия не распространяется на дозиметры:

- без Руководства по эксплуатации;
- при их несанкционированном вскрытии;
- при наличии механических повреждений и несоблюдении правил эксплуатации и хранения;
- по истечении гарантийного срока эксплуатации, установленного в 7.2.

7.6 Гарантийный срок эксплуатации продлевается на период гарантийного ремонта.

7.7 Гарантийные обязательства не распространяются на элемент питания. Замена элемента питания гарантийным ремонтом не считается.

					ТИГР.412118.027 РЭ	Лист
						31
Изм.	Лист	№ докум.	Подп.	Дата		

8 Свидетельство об упаковывании

Дозиметр индивидуальный рентгеновского и гамма излучений ДКГ-PM1621 __
ТУ РБ 100345122.027-2001

№ _____
заводской номер

Упакован _____
наименование или код изготовителя

согласно требованиям, предусмотренным в действующей технической документации

_____ должность _____ личная подпись _____ расшифровка подписи

_____ год, месяц, число

Штамп предприятия-изготовителя

					ТИГР.412118.027 РЭ	Лист
						32
Изм.	Лист	№ докум.	Подп.	Дата		

9 Свидетельство о вводе в эксплуатацию

Дозиметр индивидуальный рентгеновского и гамма излучений ДКГ-РМ1621 __
ТУ РБ 100345122.027-2001
заводской номер № _____
введен в эксплуатацию _____
(дата ввода в эксплуатацию)

“ ____ ” _____ Г. _____
(подпись и фамилия лица, ответственного за эксплуатацию)

					ТИГР.412118.027 РЭ	Лист
						33
Изм.	Лист	№ докум.	Подп.	Дата		

10 Свидетельство о приемке

10.1 Дозиметр индивидуальный рентгеновского и гамма излучений ДКГ-РМ1621 __
ТУ РБ 100345122.027-2001
заводской номер № _____
изготовлен и принят в соответствии с обязательными требованиями государственных
стандартов, действующей технической документацией и признан годным для эксплуатации.

Начальник ОТК

Штамп ОТК

личная подпись расшифровка подписи

" _____ " _____ г.

Изделие подвергнуто первичной государственной поверке и признано годным к
применению в качестве рабочего средства измерения.

Государственный поверитель _____

личная подпись

расшифровка подписи

Дата поверки " _____ " _____ г.

Место клейма поверителя

					ТИГР.412118.027 РЭ	Лист
						34
Изм.	Лист	№ докум.	Подп.	Дата		

11 Гарантийный талон

Дозиметр индивидуальный рентгеновского и гамма излучений ДКГ-РМ1621 ____
ТУ РБ 100345122.027-2001
заводской номер № _____
изготовлен “ ____ ” _____ 200 г.

Предприятие-изготовитель: ООО “ПОЛИМАСТЕР”

ГОЛОВНОЙ ОФИС

Приемная: тел. (375 17) 217 70 80,
факс (375 17) 217 70 81

E-mail: polimaster@polimaster.com

✉ Республика Беларусь, 220040
г. Минск, ул. М. Богдановича, 112

ПРОИЗВОДСТВЕННАЯ СЛУЖБА

Приемная: тел. (375 17) 263 72 00
тел/факс (375 17) 263 81 88

E-mail: plant@polimaster.com

✉ Республика Беларусь, 220141
г. Минск, Староборисовский тр., 51

Дата продажи “ ____ ” _____

Продавец _____
подпись

Штамп организации, производшей продажу

Гарантийный (послегарантийный) ремонт произведен

“ ____ ” _____

Гарантийный срок эксплуатации продлен до

“ ____ ” _____

Представитель предприятия-изготовителя

подпись

Штамп предприятия-изготовителя

					ТИГР.412118.027 РЭ	Лист
						35
Изм.	Лист	№ докум.	Подп.	Дата		

12 Сведения о рекламациях

					ТИГР.412118.027 РЭ	Лист
						36
Изм.	Лист	№ докум.	Подп.	Дата		

13 Особые отметки

Дата поверки	Подпись поверителя, отиск клейма поверителя, штамп организации, производшей поверку	Примечание
--------------	---	------------

					ТИГР.412118.027 РЭ	Лист
						37
Изм.	Лист	№ докум.	Подп.	Дата		

Приложение А
(рекомендуемое)

ПРОТОКОЛ № _____

поверки дозиметра типа ДКГ-РМ1621 № _____,
принадлежащего _____.

Поверка проводилась _____.

Поверка проводилась в нормальных климатических условиях при $T=$ _____; $P=$ _____ кПа, относ. вл. _____ % , гамма-фон _____ мкЗв/ч согласно методике МП _____, изложенной в "Руководстве по эксплуатации" на дозиметр, на установке поверочной дозиметрической _____ по образцовым источникам 2-го разряда из радионуклида ^{137}Cs , а также с использованием вспомогательных средств измерений (СИ).

Вспомогательные СИ

Наименование	Тип	Зав. номер	Дата поверки
Термометр			
Психрометр аспирационный			
Барометр-анероид			
Дозиметр			

Диапазон измерения мощности эквивалентной дозы (МЭД) от 0,1 мкЗв/ч до 0,1 Зв/ч для дозиметра ДКГ-РМ1621 и от 0,1 мкЗв/ч до 1,0 Зв/ч для дозиметра ДКГ-РМ1621А. Диапазон измерения эквивалентной дозы (ЭД) от 1,0 мкЗв до 9,99 Зв. Пределы допускаемой основной относительной погрешности измерения ЭД $\delta=\pm 15\%$. Пределы допускаемой основной относительной погрешности измерения МЭД - $\delta=\pm(15+0,0015/\cdot + 0,01\cdot)\%$,

где -значение МЭД, мЗв/ч.

1. Внешний осмотр _____

2. Опробование и проверка работоспособности: _____

3. Определение метрологических характеристик:

3.1 Определение основной относительной погрешности измерения МЭД

Действительное значение H_{j0} , мЗв/ч	Источник № _____ R, см	Показания прибора		Q_j %	δ %	$\delta_{\text{доп.}}$ %
		$\cdot j_1$, мЗв/ч,	$\cdot j_2$, мЗв/ч			
0,003						
0,08						
0,8						
8,0						
80,0						
800						

3.2. Определение основной относительной погрешности измерения ЭД

Действительное значение j_0 , мЗв/ч	Источник № _____ R, см	Время набора ЭД T, мин	Расчетное значение ЭД H_{0j} , мЗв	Показания дозиметра, мЗв		δ %	δ доп %
				Нач. значение, H_{Hj}	Кон. значение, H_{Tj}		
0,008		30	0,004				15
80		30	40				15

Выводы: _____.

Свидетельство (изв.) _____ от " _____ " _____
Госповеритель _____ от " _____ " _____

					ТИГР.412118.027 РЭ	Лист
						38
Изм.	Лист	№ докум.	Подп.	Дата		

Приложение Б
(справочное)

Габаритные размеры, эффективный центр детектора дозиметра

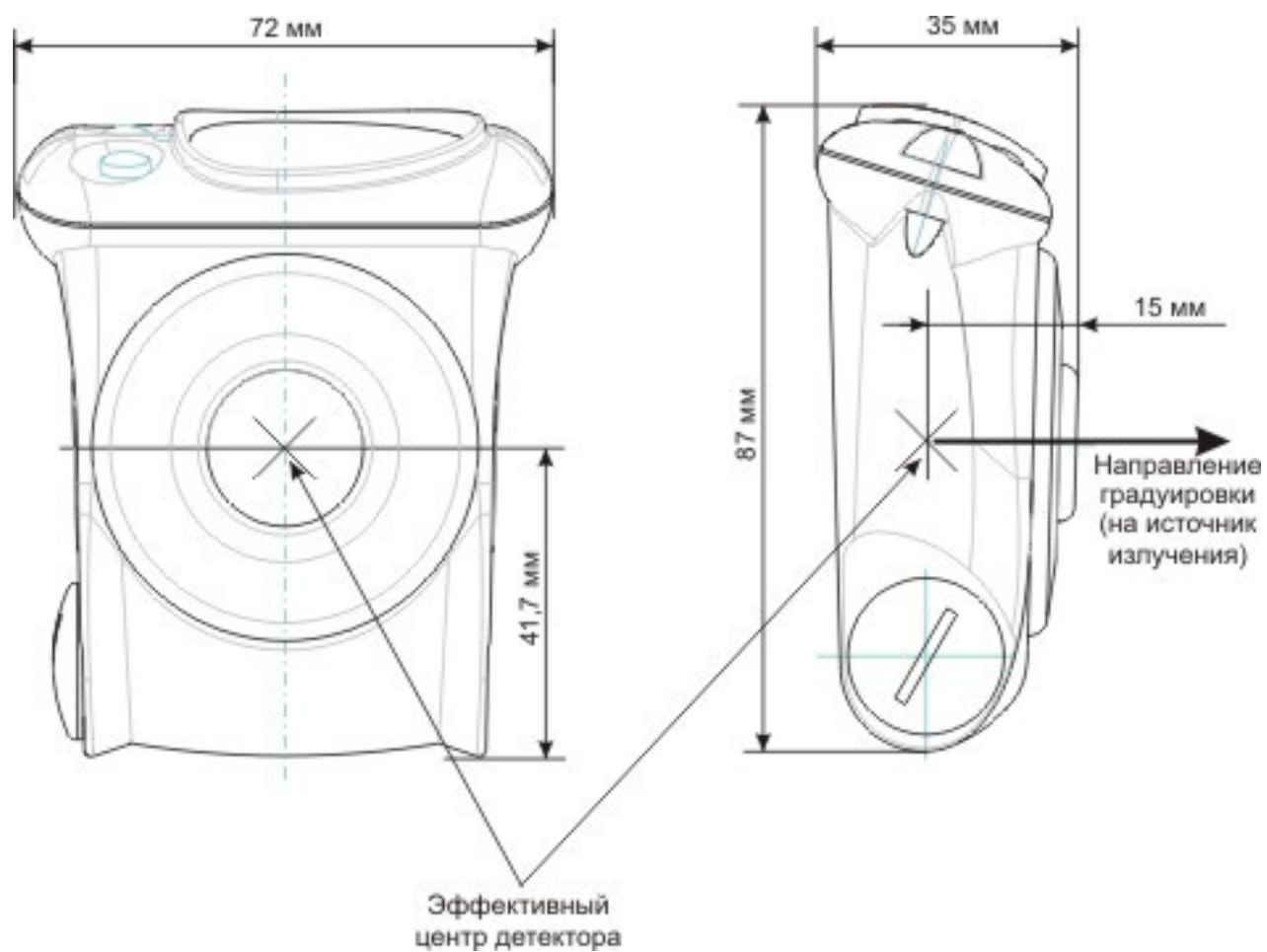


Рисунок Б.1

					ТИГР.412118.027 РЭ	Лист
						39
Изм.	Лист	№ докум.	Подп.	Дата		

Приложение В

(справочное)

Схемы вращения дозиметра при снятии анизотропии

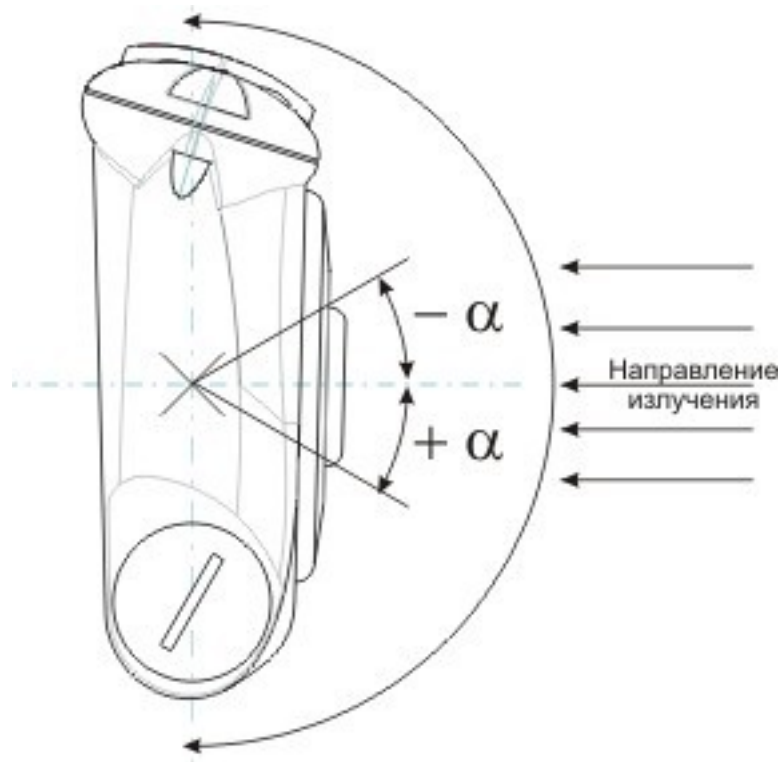


Рисунок В.1 –Схема вращения дозиметра в горизонтальной плоскости

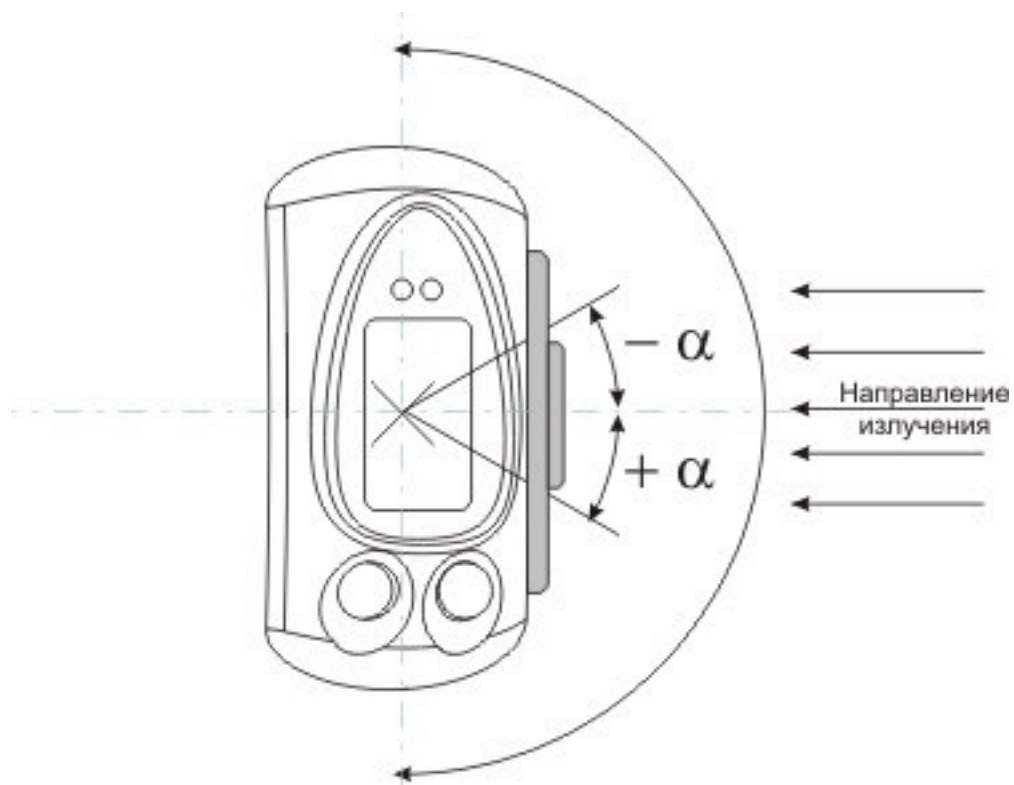


Рисунок В.2 –Схема вращения дозиметра в вертикальной плоскости

					ТИГР.412118.027 РЭ	Лист
						40
Изм.	Лист	№ докум.	Подп.	Дата		

Лист регистрации изменений

Изм	Номера листов (страниц)				Всего листов (страниц в документе)	№ документа	Входящий № сопроводительного докум. и дата	Подпись	Дата
	Измененных	Замененных	Новых	Аннулированных					

					ТИГР.412118.027 РЭ	Лист
						41
Изм.	Лист	№ докум.	Подп.	Дата		