

УТВЕРЖДАЮ
АО «НИИФИ»
Начальник центра метрологического
обеспечения и испытаний



М.Е. Горшенин
М.Е. Горшенин
08 2020 г.

Государственная система обеспечения единства измерений

Датчики давления
Вм 212А.3

**Методика поверки
СДАИ.406233.105МП**

г. Пенза
2020 г.

СОДЕРЖАНИЕ

1 Вводная часть	3
2 Операции поверки	3
3 Средства поверки	4
4 Требования безопасности	4
5 Условия поверки	5
6 Подготовка к поверке	5
7 Проведение поверки	6
8 Оформление результатов поверки	10
Приложение А	11

1 Вводная часть

Настоящая методика поверки (далее – МП) устанавливает порядок проведения и оформления результатов поверки датчиков давления Вм 212А.3 (далее – датчики) и устанавливает методику их первичной и периодической поверки.

2 Операции поверки

2.1 При проведении поверки должны выполняться операции, указанные в таблице 1.

Таблица 1

Наименование операции	Номер пункта методики поверки	Проведение операции при	
		первичной поверке	периодической поверке
1 Контроль внешнего вида, маркировки, габаритных и установочных размеров	7.1	да	да
2 Контроль начального значения выходного сигнала	7.2	да	да
3 Контроль выходного сигнала при значении измеряемого давления, равного верхнему пределу диапазона измерений, в единицах калибровочного сопротивления, определение градуировочной характеристики.	7.3	да	да
4 Контроль допускаемой основной приведенной к диапазону изменений выходного сигнала погрешности	7.4	да	да

2.2 При получении отрицательного результата при проведении любой операции поверка прекращается.

3 Средства поверки

3.1 При проведении поверки рекомендуется применять средства поверки, указанные в таблице 2.

Таблица 2

Номер пункта МП	Наименование и тип основных или вспомогательных средств поверки. Разряд по государственной поверочной схеме и (или) метрологические и основные технические характеристики
1	2
7.1	Визуально. Штангенциркуль ШЦ-III-1000-0,05 (диапазон измерений от 0 до 1000 мм, погрешность $\pm 0,05$ мм)
7.2	Источник питания постоянного тока Agilent E3634A (диапазон измерений – нижний предел (0-25) В, (0-7) А, верхний предел (0-50) В, (0-4) А, погрешность $\pm(0,05\%U_{\text{вых}}+10$ мВ), $\pm(0,2\%I_{\text{вых}}+10$ мА)); мультиметр Agilent 34401A (диапазон измерений (0-1000) В, погрешность $\pm(0,0035-0,005)$ %); магазин сопротивлений P-4002 (диапазон измерений от 10 кОм до 10 МОм, погрешность $\pm 0,05$ %); манометр грузопоршневой МП-60 (диапазон измеряемых давлений от 1 до 6 МПа, погрешность $\pm 0,05$); манометр грузопоршневой МП-600 (диапазон измеряемых давлений от 1 до 60 МПа, погрешность $\pm 0,05$); манометр грузопоршневой МП-2500 (диапазон измеряемых давлений от 5 до 250 МПа, погрешность $\pm 0,05$)
7.3	Источник питания постоянного тока Agilent E3634A (диапазон измерений – нижний предел (0-25) В, (0-7) А, верхний предел (0-50) В, (0-4) А, погрешность $\pm(0,05\%U_{\text{вых}}+10$ мВ), $\pm(0,2\%I_{\text{вых}}+10$ мА)); мультиметр Agilent 34401A (диапазон измерений (0-1000) В, погрешность $\pm(0,0035-0,005)$ %); магазин сопротивлений P-4002 (диапазон измерений от 10 кОм до 10 МОм, погрешность $\pm 0,05$ %); калибратор-контроллер давления СРС 8000 (диапазон измеряемых давлений от 0 до 100 кгс/см ² , класс точности 0,01); манометр грузопоршневой МП-60 (диапазон измеряемых давлений от 1 до 6 МПа, погрешность $\pm 0,05$); манометр грузопоршневой МП-600 (диапазон измеряемых давлений от 1 до 60 МПа, погрешность $\pm 0,05$); манометр грузопоршневой МП-2500 (диапазон измеряемых давлений от 5 до 250 МПа, погрешность $\pm 0,05$)
7.4	Источник питания постоянного тока Agilent E3634A (диапазон измерений – нижний предел (0-25) В, (0-7) А, верхний предел (0-50) В, (0-4) А, погрешность $\pm(0,05\%U_{\text{вых}}+10$ мВ), $\pm(0,2\%I_{\text{вых}}+10$ мА)); мультиметр Agilent 34401A (диапазон измерений (0-1000) В, погрешность $\pm(0,0035-0,005)$ %); магазин сопротивлений P-4002 (диапазон измерений от 10 кОм до 10 МОм, погрешность $\pm 0,05$ %); калибратор-контроллер давления СРС 8000 (диапазон измеряемых давлений от 0 до 100 кгс/см ² , класс точности 0,01); манометр грузопоршневой МП-60 (диапазон измеряемых давлений от 1 до 6 МПа, погрешность $\pm 0,05$); манометр грузопоршневой МП-600 (диапазон измеряемых давлений от 1 до 60 МПа, погрешность $\pm 0,05$); манометр грузопоршневой МП-2500 (диапазон измеряемых давлений от 5 до 250 МПа, погрешность $\pm 0,05$) Расчетный метод

3.2 Допускается замена средств поверки, указанных в таблице 2, другими средствами поверки с равным или более высоким классом точности.

3.3 Используемые при поверке СИ должны быть поверены в установленном порядке и иметь действующие свидетельства о поверке (знак поверки), рабочие эталоны должны быть аттестованы.

4 Требования безопасности

4.1 При проведении поверки необходимо соблюдать требования техники безопасности, указанные в технической документации на датчики, применяемые эталоны и вспомогательное оборудование.

4.2 Все действия, связанные с работой датчиков, а также применением используемых при поверке устройств и оборудования, следует выполнять в соответствии с эксплуатационными документами (ЭД) на эти технические средства.

4.3 К поверке допускаются лица, изучившие эксплуатационную документацию на датчики и используемые средства поверки, настоящую МП и имеющие достаточную квалификацию.

5 Условия поверки

5.1 Все операции при проведении поверки должны проводиться в нормальных климатических условиях:

- температура воздуха от 15 °С до 35 °С;
- относительная влажность воздуха от 45 до 75 %;
- атмосферное давление от $8,6 \cdot 10^4$ до $10,6 \cdot 10^4$ Па (от 645 до 795 мм рт.ст.).

Примечание – При температуре воздуха выше 30 °С относительная влажность не должна превышать 70%.

5.2 Все операции по испытаниям, если нет особых указаний, проводить после 5-минутного прогрева датчика током питания.

6 Подготовка к поверке

6.1 Перед проведением поверки проверить наличие действующих свидетельств о поверке на средства измерений.

6.2 Не допускается применять средства поверки, срок обязательных поверок которых истек.

6.3 При работе с датчиком должны быть приняты меры защиты от воздействия статического электричества:

- все работы проводить в соединенных с заземляющим устройством антистатических браслетах (при снятой крышке с вилки ОС РСГ7ТВ);

- перед подключением датчика к схеме измерений с него должно быть снято статическое электричество путем касания корпуса антистатической заглушки вилки ОС РСГ7ТВ с шиной заземления или с контактом заземления (до снятия антистатической заглушки с датчика);

- перед подключением к датчику кабеля с разъемов кабеля должно быть снято статическое электричество.

Допустимая величина потенциала статического электричества 30 В.

6.4 Подключение датчика к схеме измерений проводить только после подключения клеммы заземления источника питания к заземляющему устройству.

Отключение датчика от схемы измерений проводить до отключения клеммы заземления источника питания от заземляющего устройства.

КАТЕГОРИЧЕСКИ ЗАПРЕЩАЕТСЯ МАНИПУЛЯЦИЯ С ЦЕПЯМИ ЗАЗЕМЛЕНИЯ СХЕМ ИЗМЕРЕНИЙ ПРИ ПОДКЛЮЧЕННЫХ ДАТЧИКАХ.

6.5 Испытания проводить с прокладкой Вм 8.680.147 и технологическим штуцером, навинченным на резьбу М18×1,5 - 6Н. Резьбовое соединение «технологический штуцер – датчик» или «посадочное место оборудования – датчик» должно быть обезжирено под «оксид». Способ обезжиривания приемной полости – струйный метод, наружных поверхностей – метод протирки.

Перед установкой датчика в технологический штуцер или на оборудование, если оговорены испытания без технологического штуцера, открутить втулку СДАИ.758416.002 на 3-5 оборотов. Установить датчик в технологический штуцер с моментом затяжки (75 ± 5) Н·м $[(7,5 \pm 0,5)$ кгс·м].

После установки - втулку СДАИ.758416.002 закрутить на втулку СДАИ.713363.017 до упора, кроме проведения испытаний на механические воздействия. При проведении испыта-

ний на механические воздействия втулку СДАИ.758416.002 закрутить на втулку СДАИ.713363.017 с моментом затяжки $(30^{+5}) \text{ Н}\cdot\text{м}$ [$(3,0^{+0,5}) \text{ кгс}\cdot\text{м}$].

6.6 В процессе поверки датчика менять средства измерений не рекомендуется.

Перед каждым включением схемы измерений электронные средства измерений прогреть в течение времени, указанного в их технических описаниях.

6.7 При работе с грузопоршневыми манометрами МП-60, МП-600 МП-2500 разрешается использовать разновесы из комплекта весов технических Т1-1. Масштаб пересчета для манометра МП-60 1:2, для МП-600 и МП-2500 1:20 в соответствии с ГОСТ 8291.

6.8 В процессе поверки датчика осторожно обращаться с кабельной перемычкой во избежание ее поломки.

6.9 Операции поверки, связанные с подачей давления в приемную полость датчика, должны осуществляться воздухом или газообразным азотом, очищенным от масла и механических примесей в соответствии с рекомендациями ОСТ 92-1577, или гелием газообразным очищенным марки А ТУ 51-940, дистиллированной водой ГОСТ 6709 и другими жидкостями, нейтральными к среде «оксид».

6.10 При подаче на датчик давления от грузопоршневых манометров исключить контакт датчика с жидкостями, не нейтральными к среде «оксид», с помощью разделителя сред.

Примечания.

1 Допускается использовать в качестве разделителя сред трубку, заполненную спиртом сорта «Экстра» ГОСТ Р 55878. Трубка должна выдерживать внутреннее давление не менее 200 МПа и иметь длину не менее 2 м. Место установки датчика должно быть в высшей точке трубопровода и находиться выше уровня головки грузопоршневого манометра не менее чем на 0,3 м.

6.11 К работе с датчиками допускаются лица, знающие их устройство и ознакомившиеся с правилами техники безопасности, действующими на предприятии для установок высокого давления, измерительных приборов и электроустановок.

6.12 Запрещается присоединять датчик к подводящим магистралям или отсоединять датчик от подводящих магистралей при наличии в последних давления.

6.13 При проверках датчика в НКУ проводить внешний осмотр датчика с целью выявления нарушения его целостности (механических повреждений, отслоения покрытия на вилке) и других изменений внешнего вида датчика.

7 Проведение поверки

7.1 Контроль внешнего вида, маркировки, габаритных и установочных размеров

7.1.1 При проверке внешнего вида руководствоваться следующим.

Допускается:

- наличие царапин и вмятин глубиной не более 0,4 мм от ключа на гранях накидной гайки и втулки СДАИ.758416.002 датчика;
- наличие следов проверки твердости на гранях накидной гайки датчика;
- следы электроконтакта на боковой поверхности приемной полости датчика;
- волнообразный, чешуйчатый характер сварных швов с высотой неровностей до 0,2 мм;
- следы зачистки на уплотнительной поверхности датчика;
- следы зачистки на поверхности втулки СДАИ.715363.007 не более 10 мм от отверстия;
- частичное отсутствие покрытия на вилке ОС РСГ7ТВ;
- наличие царапин и вмятин на поверхности прокладки СДАИ.754152.304 от воздействия втулки СДАИ.758416.002.

Не допускается:

- наличие на уплотнительной поверхности датчика отдельных мелких дефектов любой формы, глубина залегания которых превышает 20 мкм;
- обрыв проволоки в плетенке ПН;

- наличие грязи на поверхности датчика и посторонних включений;
- наличие всех видов покрытий на уплотнительной поверхности.

7.1.2 При проверке маркировки руководствоваться следующими требованиями
На каждом датчике должно быть отчетливо выгравировано:

- индекс датчика;
- модификация (I или II);
- предел измерений;
- заводской номер;
- СЭ - знак «Аппаратура, чувствительная к статическому электричеству».

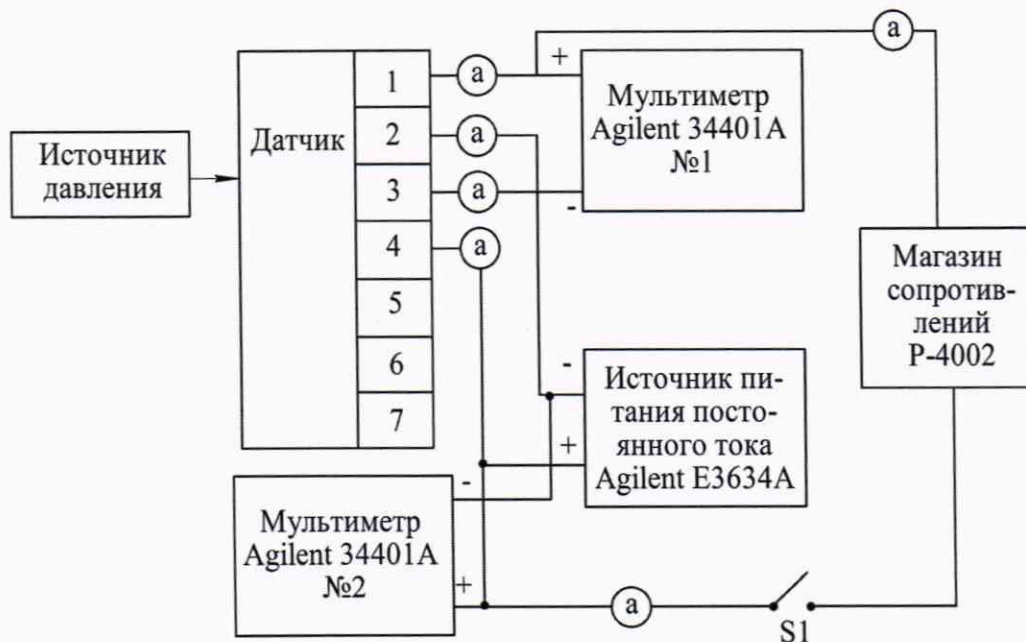
7.1.3 Контроль габаритных и установочных размеров (582 ± 70) мм, M18×1,5-6H, Ø8f9 проводить измерительными средствами, обеспечивающими требуемую точность.
Габаритные размеры должны соответствовать требованиям описания типа.

7.2 Контроль начального значения выходного сигнала

7.2.1 Начальный выходной сигнал датчика определить согласно схеме соединений в соответствии с рисунком 1.

7.2.2 Включить источник питания, установить на нем напряжение питания ($6 \pm 0,1$) В постоянного тока.

7.2.3 С помощью мультиметра Agilent 34401A №1 измерить начальный выходной сигнал датчика (U_0), мВ, с точностью до третьего десятичного знака.



S1 - тумблер МТ-1 ОЮ0.360.016 ТУ;
а - кабель МКНИ.685611.237

Рисунок 1 – Схема градуировки датчика

7.2.4 Значение начального выходного сигнала в нормальных климатических условиях в процентах вычислить с учетом знака по формуле:

$$a_0 = \frac{U_0}{9} \cdot 100 \% \quad (1)$$

где U_0 - начальный выходной сигнал, мВ;

9 - нормирующее значение выходного сигнала, мВ.

Результаты проверки записать в таблицу по форме таблицы А1.

Значение начального выходного сигнала в нормальных климатических условиях должно быть в пределах $\pm 3\%$ от значения нормирующего выходного сигнала датчика.

7.3 Контроль выходного сигнала при значении измеряемого давления, равного верхнему пределу диапазона измерений, в единицах калибровочного сопротивления, определение градуировочной характеристики.

7.3.1 Собрать схему, изображенную на рисунке 1, установить на нем выходное напряжение $(6 \pm 0,1)$ В.

7.3.2 На датчик последовательно подать давление P_j , равное 0, 20, 40, 60, 80, 100 % от верхнего предела измерений датчика $P_{\text{ном}}$ со стороны меньших значений (нулевой цикл).

7.3.3 Измерить выходной сигнал $U_{j1\text{вых}}^M$ с датчика с помощью мультиметра Agilent 34401A №1 с точностью до третьего десятичного знака, одновременно с помощью мультиметра Agilent 34401A №2 измерить напряжение питания датчика $U_{j\text{пит}}$ в каждой точке градуировки ($j=1, 2, 3, \dots 6$) с точностью до третьего десятичного знака.

Примечание - Давление в точке $j = 1$ принимается равным нулю.

7.3.4 Снять давление с датчика и не менее чем через 3 минуты подать на датчик давление, соответствующее 150 % от верхнего предела диапазона измерений датчика. Выдерживать датчик под давлением в течение 10 мин. Снять давление с датчика.

7.3.5 Измерить выходной сигнал $U_{j1\text{вых}}^M$ с датчика в точках градуировки ($j = 1, 2 \dots 6$), соответствующих 0, 20, 40, 60, 80, 100 % от верхнего предела диапазона измерения датчика со стороны меньших значений и $U_{j1\text{вых}}^B$ в точках, соответствующих 100, 80, 60, 40, 20, 0 % от предела измерений со стороны больших значений по методике п.7.3.2-7.3.3 (первый цикл градуировки).

Результаты измерения занести в таблицу А2.

7.3.6 Зафиксировать значение начального выходного сигнала датчика U_{0i} и напряжение питания $U_{0\text{пит}}$. Подключить, замкнув переключатель, к схеме магазин сопротивлений с выставленным на нем эталонным калибровочным сопротивлением в пределах от 115 до 150 кОм с точностью до второго десятичного знака. Полученное при этом значение выходного сигнала $U_{\text{эти}}$ и напряжение питания $U_{\text{этипит}}$ занести в таблицу А2.

7.3.7 Отключить магазин сопротивлений, разомкнув переключатель.

Подать на датчик давление, равное верхнему пределу измерений $P_{\text{ном}}$. Полученные значения выходного сигнала U_{ki} и напряжение питания $U_{i\text{пит}}$ занести в таблицу А2.

7.3.8 Сбросить давление с датчика.

7.3.9 Рассчитать величину калибровочного сопротивления датчика R_{ki} , кОм, по формуле:

$$R_{ki} = R_{\text{эт}} \cdot \frac{\frac{U_{\text{эти}}}{U_{\text{этипит}}} - \frac{U_{0i}}{U_{0\text{пит}}}}{\frac{U_{ki}}{U_{i\text{пит}}} - \frac{U_{0i}}{U_{0\text{пит}}}} \quad (2)$$

где $R_{\text{эт}}$ - эталонное калибровочное сопротивление, кОм;

U_{0i} - начальный выходной сигнал датчика, мВ;

U_{ki} - выходной сигнал датчика при давлении, равном верхнему пределу измерений датчика $P_{\text{ном}}$, мВ;

$U_{\text{эти}}$ - выходной сигнал при подключенном эталонном калибровочном сопротивлении, мВ;

$U_{\text{этипит}}$ - напряжение питания датчика, при котором определялась величина $U_{\text{эти}}$, мВ;

$U_{0\text{пит}}$ - напряжение питания датчика, при котором определялась величина U_{0i} , В;

$U_{i\text{пит}}$ - напряжение питания датчика, при котором определялась величина U_{ki} , В.

Результаты измерений занести в таблицу А2.

7.3.10 Испытания по пп.7.3.5-7.3.9 повторить еще два раза (второй и третий циклы градуировки). Выключить напряжение питания датчика.

Результаты испытаний занести в таблицу А2.

7.3.11 Определить приведенные значения выходного сигнала в каждой j -ой точке для каждого i -го цикла по результатам испытаний по пп.7.3.2, 7.3.5-7.3.10 по формуле:

$$y_{ji}^{M(B)} = \frac{U_{ji\text{-вых}}^{M(B)}}{U_{ji\text{-пит}}^{M(B)}} \quad (3)$$

где $U_{ji\text{-вых}}^{M(B)}$ - выходное напряжение датчика при напряжении питания датчика $U_{ji\text{-пит}}^{M(B)}$, мВ.

7.3.12 Для каждой точки градуировки (первый – третий цикл) найти среднее значение выходного сигнала при изменении входного сигнала со стороны меньших значений по формуле:

$$y_j^M = \frac{\sum_{i=1}^3 y_{ji}^M}{3} \quad (4)$$

со стороны больших значений:

$$y_j^B = \frac{\sum_{i=1}^3 y_{ji}^B}{3} \quad (5)$$

и значение выходного сигнала, соответствующее средней градуировочной характеристике:

$$y_j = \frac{y_j^M + y_j^B}{2} \quad (6)$$

где y_i^M - среднее значение выходного сигнала при изменении входного сигнала со стороны меньших значений;

y_{ji}^M - значение выходного сигнала в j -ой точке, i -ом цикле, при изменении входного сигнала со стороны меньших значений;

j - номер точки градуировки;

i - номер цикла градуировки;

y_j^B - среднее значение выходного сигнала со стороны больших значений;

y_{ji}^B - значение выходного сигнала в j -ой точке, i -ом цикле, при изменении входного сигнала со стороны больших значений;

y_j - среднее значение выходного сигнала в j -ой точке.

7.3.13 Определить среднее значение начального выходного сигнала в относительных единицах при подключенном эталонном калибровочном сопротивлении по формуле:

$$U_{\text{эт.ср.}} = \frac{\sum_{i=1}^3 U_{\text{эт.}i}}{3} \quad (7)$$

7.3.14 Определить среднее значение начального выходного сигнала в относительных единицах по формуле:

$$U_{0,\text{ср.}} = \frac{\sum_{i=1}^3 U_{0i}}{3} \quad (8)$$

7.3.15 Провести расчет средних значений выходного сигнала в единицах калибровочного сопротивления по формулам:

$$R_{kj}^{M(B)} = R_{эт.} \frac{Y_{эт.ср.} - Y_{0.ср.}}{Y_j^{M(B)} - Y_{0.ср.}} \quad (9)$$

$$R_{kj} = R_{эт.} \frac{Y_{эт.ср.} - Y_{0.ср.}}{Y_j - Y_{0.ср.}} \quad (10)$$

7.3.16 Вычислить нормирующее значение N выходного сигнала датчика, используя среднюю градуировочную характеристику, по формуле:

$$N = Y_n - Y_0 \quad (11)$$

где Y_0 - начальный выходной сигнал (точка $j=1$);

Y_n - номинальный выходной сигнал при давлении, равном верхнему пределу диапазона измерений $P_{ном}$ (точка $j=6$).

7.3.17 Вычислить среднее значение выходного сигнала при значении измеряемого давления, равного верхнему пределу диапазона измерений, в единицах калибровочного сопротивления R_k по формуле:

$$R_k = \frac{\sum_{i=1}^3 R_{ki}}{3} \quad (12)$$

Величина калибровочного сопротивления должна находиться в пределах от 115 до 150 кОм.

7.4 Контроль допускаемой основной приведенной к диапазону изменения выходного сигнала погрешности

7.4.1 Допускаемую основную приведенную к диапазону изменения выходного сигнала погрешность датчика γ_0 определить по результатам градуировки по п.7.3 по формуле, в процентах:

$$\gamma_0 = \pm 1,96 \sqrt{\frac{\sum_{j=1}^m \sum_{i=1}^{2n} (y_{ji}^{(M,B)} - y_j)^2}{N^2 m (2n - 1)}} \cdot 100 \quad (13)$$

где $n=3$ – количество циклов градуировки;

$m=6$ – количество точек градуировки.

Результаты расчета занести в таблицу, выполненную по форме таблицы А3.

7.4.2 Допускаемая основная приведенная к диапазону изменения выходного сигнала погрешность датчика в нормальных климатических условиях должна находиться в пределах $\pm 0,4\%$.

8 Оформление результатов поверки

8.1 Результаты измерений, полученные в результате поверки, занести в протокол. Рекомендуемая форма протокола приведена в приложении А.

8.2 При положительных результатах поверки оформляется свидетельство о поверке установленного образца и на него наносится знак поверки.

8.3 При отрицательных результатах поверки применение датчиков запрещается, оформляется извещение о непригодности к применению с указанием причин забракования.

8.4 Результаты поверки датчика давления оформить в соответствии с Приказом Министрства промышленности и торговли РФ от 2 июля 2015г. № 1815 «Об утверждении Порядка проведения поверки средств измерений, требования к знаку поверки и содержанию свидетельства о поверке».

Приложение А
(рекомендуемое)
Форма протокола поверки

ПРОТОКОЛ №
поверки датчика давления Вm 212А.3 _____, зав. № _____

1 Вид поверки:

2 Дата поверки: «__» _____ 20__ г.

3 Средства поверки:

Наименование, тип	Заводской номер	№, дата свидетельства о поверке, кем выдано

4 Условия поверки

4.1 Температура окружающего воздуха, °С:

4.2 Относительная влажность воздуха, %:

4.3 Атмосферное давление, кПа:

5 Результаты экспериментальных исследований

5.1 Контроль внешнего вида, маркировки, габаритных и установочных размеров:

5.2 Контроль начального значения выходного сигнала

Таблица А1

Наименование параметра	Требование МП	Значение
Начальный выходной сигнал %	± 3 от нормирующего значения выходного сигнала	

5.4 Контроль выходного сигнала при значении измеряемого давления, равного верхнему пределу диапазона измерений, в единицах калибровочного сопротивления, определение градуировочной характеристики

Результаты измерений представлены в таблице А2.

5.5 Контроль допускаемой основной приведенной к диапазону изменения выходного сигнала погрешности

Таблица А3

Наименование параметра	Требование МП	Значение
Допускаемая основная приведенная к диапазону изменения выходного сигнала погрешность в пределах, %.	± 0,4	

Результаты метрологических исследований и рабочие материалы, содержащие данные по допускаемой основной приведенной к диапазону изменения выходного сигнала погрешности датчика, приведены в таблице А2.

Расчет допускаемой основной приведенной к диапазону изменения выходного сигнала погрешности датчика проводится в соответствии с методикой поверки СДАИ.406233.105МП.

Таблица 1

Датчик Вм 212А.3 зав. №

j	$P_i \times 10^5 \text{ Па}$ (кгс/см ²)	0 цикл		1 цикл				2 цикл				3 цикл			
		$U_{j0\text{вых}}^M$ мВ	$U_{j0\text{пит}}^M$ В	$U_{j1\text{вых}}^M$ мВ	$U_{j1\text{пит}}^M$ В	$U_{j1\text{вых}}^B$ мВ	$U_{j1\text{пит}}^B$ В	$U_{j2\text{вых}}^M$ мВ	$U_{j2\text{пит}}^M$ В	$U_{j2\text{вых}}^B$ мВ	$U_{j2\text{пит}}^B$ В	$U_{j3\text{вых}}^M$ мВ	$U_{j3\text{пит}}^M$ В	$U_{j3\text{вых}}^B$ мВ	$U_{j3\text{пит}}^B$ В
1															
2															
3															
4															
5															
6															
$U_{0i}, \text{ мВ} / U_{0\text{пит}i}, \text{ В}$															
$U_{эti}, \text{ мВ} / U_{эt.\text{пит}i}, \text{ В}$															
$U_{ki}, \text{ мВ} / U_{i\text{пит}}, \text{ В}$															
$R_{эt}, \text{ КОМ}$															

6 Вывод

Значение основной приведенной к диапазону изменения выходного сигнала погрешность датчика давления Вm 212А.3 ____, зав. № _____ не превышает/(превышает) пределов допускаемой основной приведенной к диапазону изменения выходного сигнала погрешности.

Метрологические характеристики датчика давления Вm 212А.3 ____, зав. № _____ соответствуют описанию типа.

Дата очередной поверки

Поверитель _____

(подпись, дата)

(Ф.И.О.)