

СОГЛАСОВАНО

Руководитель Филиала
ООО «Виави Солюшнз Дойчланд ГмбХ»"



Г.В. Баранов

2016 г.

УТВЕРЖДАЮ

Директор Испытательного Центра
ФГУП ЦНИИС,



В.П. Лупанин

2016 г.

Тестеры MTS-5800 с транспортным модулем

Методика поверки

и.р. 65267-16

Москва

2016 г.

ОБЩИЕ СВЕДЕНИЯ

Настоящая методика устанавливает методы и средства первичной и периодической поверки тестеров MTS-5800 с транспортным модулем (далее - тестеры), изготавливаемых фирмой Viavi Solutions Deutschland GmbH, Германия, находящихся в эксплуатации, а также после хранения и ремонта.

Методика разработана в соответствии с рекомендацией РМГ 51-2002 ГСИ Документы на методики поверки средств измерений. Основные положения.

Поверку тестеров осуществляют один раз в год метрологические службы организаций, которые аккредитованы в системе Росаккредитации на данные виды работ.

Требования настоящей методики поверки обязательны для метрологических служб юридических лиц независимо от форм собственности.

Межповерочный интервал – один год.

1 ОПЕРАЦИИ ПОВЕРКИ

1.1 При проведении поверки должны быть выполнены следующие операции поверки, указанные в табл.1.1.

Таблица 1.1

Наименование операции	Пункт методики	Проведение операции при	
		первичной поверке	периодической поверке
Внешний осмотр	7.1	Да	Да
Опробование	7.2	Да	Да
Определение относительной погрешности по частоте внутреннего задающего генератора	7.3	Да	Да
Определение амплитуды выходных импульсов на электрических интерфейсах *	7.4	Да	Да
Определение чувствительности входа на электрических интерфейсах*	7.5	Да	Нет
Определение абсолютной погрешности измерения размаха джиттера**	7.6	Да	Да
Определение уровней мощности выходных сигналов на оптических интерфейсах***	7.7	Да	Да
Определение минимальной входной мощности на оптических интерфейсах***	7.8	Да	Нет

* Поверку проводят при наличии в поверяемом тестере опции PDH

** Поверку проводят при наличии в поверяемом тестере опции PDH и функции Jitter

*** Поверку проводят на оптических трансиверах (приемопередатчиках), имеющихся в комплекте поверяемого тестера.

2 СРЕДСТВА ПОВЕРКИ

2.1 При проведении поверки должны применяться средства поверки, указанные в табл. 2.

Таблица 2 – Средства поверки

Номер пункта методики поверки	Наименование и тип средства поверки, метрологические характеристики
7.3	Частотомер электронно-счетный ЧЗ-63/1: 0,1 Гц – 1500 МГц, (0,03–10) В, $\pm 5 \cdot 10^{-7} f \pm 1$ ед. счета; ≥ 1 МОм
7.4	Осциллограф универсальный двухканальный широкополосный С1-97: 0-350 МГц; 10 мВ-5 В, два канала, время нарастания переходной характеристики менее 1 нс; погрешность по оси X и Y ≤ 3 %; ≥ 100 кОм
7.5	Магазин затуханий ТТ-4103/17: 75/150 Ом, 0-2 МГц; 80 дБ $\pm 0,2$ дБ Устройство симметрирующее УС Е1, Е2: 75/120 Ом
7.3, 7.6	Анализатор цифровых трактов МР1552 № 6100022653: 2-622 МГц, $\pm 0,5 \cdot 10^{-6} f$, диапазон вводимого и измеряемого джиттера 0,5-20 ТИ, погрешность измерения $\leq 1,7$ %
7.7	Измеритель средней мощности оптического излучения Алмаз-21: 800-1600 нм, от -60 до +3 дБм, $\pm 0,5$ дБ
7.8	Аттенуатор оптический измерительный ОЛА-15: 1260-1600 нм, 3 - 60 дБ, $\pm 0,8$ дБ

2.2 Допускается использовать другие средства поверки, обеспечивающие определение метрологических характеристик поверяемых тестеров с требуемой точностью.

2.3 Средства поверки должны быть исправны, поверены и иметь свидетельства о поверке или оттиск поверительного клейма.

3. ТРЕБОВАНИЯ К КВАЛИФИКАЦИИ

3.1 К проведению поверки допускаются лица:

- прошедшие обучение на поверителей радиотехнических СИ и времени и частоты;
- изучившие эксплуатационную документацию поверяемого СИ;
- имеющие квалификационную группу по технике безопасности не ниже III.

4. ТРЕБОВАНИЯ БЕЗОПАСНОСТИ

4.1 При поверке должны выполняться меры безопасности, указанные в руководствах и инструкциях по эксплуатации поверяемого тестера и средств поверки.

4.2 Рабочее место должно иметь соответствующее освещение.

5. УСЛОВИЯ ПОВЕРКИ

5.1 При проведении поверки должны соблюдаться следующие условия:

- температура окружающей среды $(20 \pm 5)^\circ\text{C}$;
- относительная влажность воздуха $(65 \pm 15)\%$;
- атмосферное давление (100 ± 8) кПа;
- напряжение сети питания (220 ± 11) В;
- частота промышленной сети $(50 \pm 0,5)$ Гц.

6. ПОДГОТОВКА К ПОВЕРКЕ

6.1 Перед проведением поверки следует проверить наличие эксплуатационной документации и срок действия свидетельств о поверке на средства поверки.

6.2 Включить средства поверки и прогреть их в течение времени, указанного в инструкции по эксплуатации.

7. ПРОВЕДЕНИЕ ПОВЕРКИ

7.1 Внешний осмотр

Визуальным осмотром проверяют соответствие изделий технической документации в части комплектности, маркировки и упаковки. Также проверяют отсутствие видимых повреждений, целостность соединительных кабелей, зажимов и разъемов.

7.2 Опробование

7.2.1 Опробование проводят после ознакомления с руководством по эксплуатации. Проверяют возможность включения тестера и работы с использованием адаптера/зарядного устройства от сети переменного тока. Проверяют возможность выбора режима работы, общих настроек, установки настроек процесса тестирования и работоспособность в основных режимах в описанной ниже последовательности.

Включают питание нажатием клавиши включения/выключения питания.

После включения контролируют загрузку программного обеспечения, обращая внимание на диагностические сообщения при проведении самопроверки.

Примечание – Если в процессе загрузки программного обеспечения возникают проблемы, неустранимые методами, предусмотренными в руководстве по эксплуатации, в том числе, если после по результатам самопроверки на дисплее поверяемого тестера выводится сообщение об обнаруженных ошибках, то поверяемый тестер неисправен и подлежит ремонту.

7.2.2 Проверяют номер версии встроенного программного обеспечения (ПО).

Версия ПО отображается на вкладке *System* на странице *System Info*.

Версия ПО BERT должна быть не ниже 4.1.

7.2.3 Проверяют работоспособность при выполнении измерительных функций по измерению ошибок в соответствии с руководством по эксплуатации. Опробование производится на всех интерфейсах при всех режимах.

Опробование работы на электрических интерфейсах проводят следующим образом:

- на интерфейсе E1 включают прибор "на себя" с помощью адаптера Y 107-386, присоединенного к соединителю RJ45 - выход Tx подключают к входу Rx (гнезда 1 и 2 соединяют с гнездами 4 и 5);

- на интерфейсе E3 режим «на себя» образуют путем замыкания шлейфа между соединителями BNC Tx/Rx2 и Rx1.

При опробовании устанавливают следующую структуру сигнала: *BERT-Terminate* и для E1: *PCM30, 2^15-1*, для E3: *Framed, 2^15-1*, для STM-1e: *2^23-1*.

Опробование работы на оптических интерфейсах проводят в режиме SDH и *Optical BERT* в зависимости от входящих в комплект поверяемого тестера трансиверов: соединяют вход с выходом оптического трансивера. При перегрузке входа включают между входом и выходом аттенюатор с затуханием, предотвращающим перегрузку приемника (данные о максимальном уровне входного и выходного сигнала трансивера можно получить на вкладке *Connector*, нажав клавишу *Setup* в правой части экрана).

Во всех случаях все светодиоды в левой колонке должны гореть зеленым цветом. С помощью панели *Errors* в нижней части экрана вводят дефекты или аномалии и наблюдают за их фиксацией на панели результатов ошибок

В случае отрицательных результатов опробования поверяемый тестер бракуется и отправляется в ремонт.

7.3 Определение относительной погрешности по частоте внутреннего задающего генератора

7.3.1 При наличии в поверяемом тестере опции PDH погрешность по частоте внутреннего задающего генератора определяют путем измерения тактовой частоты на соединителе RJ45, подключенном к порту DS1/E1 120 Ω (выходы 4 и 5) в режиме *E1 BERT-Terminate* при следующей структуре измерительного сигнала: бесцикловый сигнал (UNFRAMED); испытательная последовательность "1111" ("все единицы"); без инверсии.

Подключают электронно-счетный частотомер и измеряют частоту согласно инструкции по эксплуатации частотомера.

Определяют относительную погрешность δf по частоте в точке измерения по формуле:

$$\delta f = (f_i - f_0) / f_0, \quad (1)$$

где f_0 – номинальное значение частоты в точке измерения при нулевом значении расстройки частоты ($\Delta = 0$). Для E1, $f_0 = 1024000$ Гц.

Относительное отклонение от номинального значения должно быть не более $\pm(1,5 + N/12) \times 10^{-6}$, где N – число полных месяцев от даты выпуска поверяемого тестера.

7.3.2 При отсутствии в поверяемом тестере опции PDH (нет электрических интерфейсов), погрешность по частоте внутреннего задающего генератора определяют путем измерения тактовой частоты оптического сигнала STM-1 с помощью дополнительного анализатора оптических сигналов, имеющего погрешность измерения частоты менее $\pm 0,5 \cdot 10^{-6}$, по схеме рис. 7.1.

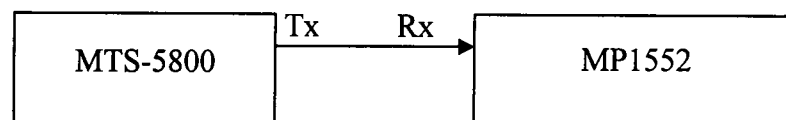


Рисунок 7.1 - Измерение погрешности тактовой частоты оптического входного сигнала

На поверяемом приборе и анализаторе цифровых трактов (MP1552 или аналогичном) устанавливают в соответствии с руководством по эксплуатации режим STM-1 и любую структуру сигнала в режиме *BERT-Terminate*. При перегрузке входа включают между входом и выходом аттенюатор с затуханием, предотвращающим перегрузку приемника анализатора. На анализаторе считывают показание *Rx Frequency*.

Тестер признается годным, если относительная погрешность установки тактовой частоты, вычисляемая по формуле (1), не более $\pm(1,5 + N/12) \times 10^{-6}$, где N – число полных месяцев от даты выпуска прибора. Для STM-1, $f_0 = 155520$ кГц.

В противном случае поверяемый тестер бракуется и отправляется в ремонт.

7.4 Определение амплитуды выходных импульсов на электрических интерфейсах

Амплитуду импульсов выходного сигнала на электрических интерфейсах поверяемого тестера в комплектации транспортного модуля опциями PDH и SDH (STM-1e) определяют с помощью осциллографа для следующих интерфейсов: E1, E3, E4, STM-1e. Параметры устанавливают, как указано в п.7.3.1.

Измерение проводят с использованием высокоомного входа осциллографа, установив нагрузку на выходе. Измеренные значения амплитуды импульсов электрических сигналов на выходах поверяемого тестера должны находиться в пределах, приведенных в табл. 7.1.

В противном случае поверяемый тестер бракуется и отправляется в ремонт.

Таблица 7.1

Интерфейс	Тактовая частота, МГц	Соединитель		Нагрузка, резистор, Ом	Амплитуда импульсов, В
		Название	Тип		
Электрические интерфейсы					
E1	2048	E1 Tx/Rx2 120 Ω	RJ-48 (сим.)	120 ± 1,2	3,0 ± 0,3
E1	2048	E1 Tx/Rx2/Rx1	Vantam (несим.)	75 ± 0,75	2,37 ± 0,237
E3	34368	E3/DS3/STS-1/E4/STM1(e) Tx/Rx2	BNC (несим.)	75 ± 0,75	1,0 ± 0,1
E4	139264	E3/DS3/STS-1/E4/STM1(e) Tx/Rx2	BNC (несим.)	75 ± 0,75	1,0 ± 0,1
STM-1e	155520	E3/DS3/STS-1/E4/STM1(e) Tx/Rx2	BNC (несим.)	75 ± 0,75	1,0 ± 0,1

7.5 Определение чувствительности входа на электрических интерфейсах

Допустимое ослабление электрического сигнала на входе интерфейса, то-есть минимальную мощность входного сигнала (чувствительность входа) поверяемого тестера в комплектации транспортного модуля опциями PDH, SDH (STM-1e) относительно сигнала на выходе в режиме генерации цифровых сигналов определяют по схеме рисунка 7.2.

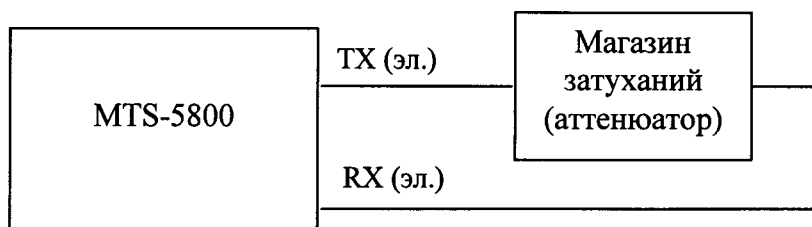


Рис. 7.2 Определение чувствительности входа на электрических интерфейсах

Поверяемый тестер устанавливают в режимы, как указано в п.7.2.3, для генерации и приема измерительных сигналов на определенных интерфейсах, для которых определяется чувствительность на входе цифрового электрического интерфейса.

На магазине затуханий (аттенюаторе) вводится затухание, указанное ниже. Производится тестирование. Проверка считается удовлетворительной, если за время 10 – 15 с не наблюдается ошибок и аварийных сигналов (экран зеленый).

Полученные значения ослабления электрического сигнала на входе относительно сигнала на выходе поверяемого тестера в режиме согласованного включения должны быть не менее: 35 дБ для интерфейса E1; 12 дБ для интерфейсов E3, E4, STM-1(e). Если при введении указанного затухания регистрируются ошибки и аварийные сигналы, поверяемый тестер бракуется и отправляется в ремонт.

7.6 Определение погрешности измерения размаха джиттера

7.6.1 Определение погрешности измерения размаха джиттера (фазового дрожания) для электрических интерфейсов производят на интерфейсе E1 (симметричный выход) и E3 (несимметричный выход) по схеме рис. 7.3.



Рисунок 7.3 – Схема определения погрешности измерения размаха джиттера

В качестве генератора испытательной последовательности импульсов с калиброванным значением размаха фазового дрожания используются анализатор цифровых трактов, формирующий фазо-модулированный сигнал (цифровой сигнал с вводимым джиттером), например, анализатор MP1552. Контроль генерируемого джиттера проводят, подавая сигнал на вход MP1552.

7.6.2 Измерения размаха фазового дрожания для интерфейса E1 выполняют в режиме *E1 Jitter-E1 BERT-Terminate*, войдя на вкладке *Setup* на страницу *Jitter* и установив фильтр *Extended*. Сигнал с конфигурацией, указанной в п.7.2.3, подают на контакты 1 и 2 соединителя RJ45, подключенного к порту DS1/E1 120 Ω. Измерение проводят на модулирующих частотах 0,02; 1,0; 100 кГц. Размах фазового дрожания устанавливают на выходе анализатора цифровых трактов в соответствии с инструкцией по его эксплуатации, значения размаха T_n устанавливают в соответствии с табл. 7.2.

Таблица 7.2 – Значения размаха джиттера сигнала на частоте модуляции для E1

Частота, кГц	0,02			1,0			80	
	0,5	1,0	10	0,1	1,0	9,0	0,1	0,5
Размах T_n , ТИ								
Пределы допускаемой абсолютной погрешности, ТИ	±0,043	±0,11	±0,74	±0,04	±0,11	±0,67	±0,04	±0,075

7.6.3 Измерение для интерфейса E3 выполняют в режиме *E3 Jitter – E3 BERT-Terminate* на модулирующих частотах 0,02; 10,0; 500 кГц. Сигнал подают на соединитель BNC, подключенный к порту Rx E3/DS3/E4/STS-1/STMe. Размах фазового дрожания устанавливают на выходе анализатора цифровых трактов, значения размаха T_n устанавливают в соответствии с табл. 7.3.

Таблица 7.3 – Значения размаха джиттера сигнала на частоте модуляции для E3

Частота, кГц	0,02		10,0		500	
	1,0	10	1,0	9,0	0,1	0,5
Размах T_n , ТИ						
Пределы допускаемой абсолютной погрешности, ТИ	±0,12	±0,84	±0,12	±0,76	±0,04	±0,08

7.6.4 Результаты измерения $T_{изм}$ наблюдают на странице результатов, открыв окно *Interface- Jitter*, в строке *Ext Band Jitter (UIpp)*.

Результаты проверки считаются удовлетворительными, если найденные значения Δ_i не превышают значения, вычисленного по формуле:

$$\Delta_i = T_n - T_{изм} = \pm(0,01 R \cdot T_{изм} \pm W), \quad (2)$$

где $R=7$ для E1 и 8 для E3; $W=0,04$ ТИ

7.7 Определение уровней мощности выходных сигналов на оптических интерфейсах

Уровни мощности выходного сигнала на оптических интерфейсах поверяемого тестера в комплектации транспортного модуля оптическими интерфейсами SDH и Ethernet определяют с помощью измерителя оптической мощности.

Поверяемый тестер устанавливают в режим генерации измерительных сигналов на соответствующих интерфейсах согласно руководству по эксплуатации.

Устанавливают тип интерфейса в зависимости от вставленного в поверяемый тестер оптического трансивера (приемопередатчика). Включают источник оптического излучения оптического интерфейса поверяемого тестера и с помощью измерителя мощности оптического излучения измеряют значения уровня оптической мощности на выходе вставленного трансивера, считывая результат.

Измерение повторяют для всех трансиверов, имеющихся в комплекте поверяемого тестера.

Измеренные значения уровня мощности Рвых на выходах оптических интерфейсов (на выходе трансивера, вставленного в оптический порт 1 или 2), должны находиться в пределах, приведенных в табл. 7.4 для соответствующего трансивера или в технической документации на трансивер в составе поверяемого тестера. В противном случае поверяемый тестер бракуется и отправляется в ремонт.

Таблица 7.4

Тип оптического интерфейса (трансивера)		Мощность оптического излучения, дБм	Пределы допускаемой относительной погрешности мощности оптического излучения, дБ
Модель	Наименование		
CSFPPLUS-10G-T-1	10G Ethernet-SDH-STM-64-C-Band- 80 км –LR2	-4,35	±3,85
CSFPPLUS-10G-3-1	10G Ethernet-SDH-STM-64-1310 нм- 10 км –SR1	+2	±2
CSFPPLUS-10G-5-1	10G Ethernet-SDH-STM-64-1550 нм- 80 км –LR1	0	±2
CSFP-2G-8-1	1G Ethernet-850 нм- 300 м –SX	-4,75	±4,75
CSFP-2G-3-1	1G Ethernet-1310 нм- 20 км –LX	-7	±4
CSFP-2G-5-1	1G Ethernet-1550 нм- 80 км –ZX	+0,5	±4,5
CSFP-2G5-3-1	2.5G-1G Ethernet-SDH- STM-16-1310 нм- 40 км –LR1	+0,5	±4,5
CSFP-2G5-3-2	2.5G-1G Ethernet-SDH- STM-16-1310 нм- 10 км –IR1	-2,5	±2,5
CSFP-2G5-5-1	2.5G-1G Ethernet-SDH- STM-16-1550 нм- 80 км –LR2	0,5	±2,5
CSFP-2G5-5-2	2.5G-1G Ethernet-SDH- STM-16-1550 нм- 15 км –IR2	-2,5	±2,5
CSFP-622M-3-1	622M-SDH- STM 4-1310 нм- 15 км –IR1	-11,5	±3,5
CSFP-622M-5-1	622M-SDH- STM 4-1550 нм- 80 км –LR2	-0,5	±2,5
CSFP-100M-3-1	Fast Ethernet - SDH- STM 1-850 нм- 2 км –FX	-17,5	±2,5
CSFP-100M-3-2	Fast Ethernet - SDH- STM 1-1310 нм- 10 км –FX	-11,5	±3,5
CSFP-100M-8-2	125M Fast Ethernet - SDH- STM 1-850 нм- 300 м –FX	-7,0	±3,0

7.8 Определение минимальной входной мощности на оптических интерфейсах

7.8.1 Минимальную мощность входного сигнала (чувствительность входа) на оптических интерфейсах SDH поверяемого тестера определяют по схеме рисунка 7.4.

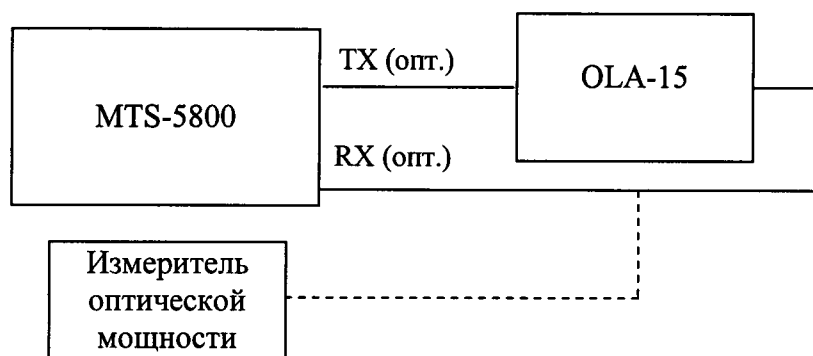


Рис.7.4 Определение чувствительности входа на оптических интерфейсах

Поверяемый тестер устанавливают в режимы генерации и приема измерительных сигналов SDH согласно руководству по эксплуатации.

7.8.2 На оптическом аттенуаторе устанавливают затухание, соответствующее уровням мощности входного сигнала примерно на 3 - 5 дБ ниже нижнего предела чувствительности оптического ресивера поверяемого тестера и проводят тестирование аналогично п. 7.2. При отрицательном результате (экран красный) уменьшают затухание, вносимое оптическим аттенуатором, до значений, при котором результат станет положительным (экран зеленый).

Фиксируют значение затухания на оптическом аттенуаторе и установленный таким образом уровень мощности, подаваемый на вход поверяемого тестера (чувствительность входа ресивера), измеряют с помощью измерителя мощности оптического излучения.

Измерения повторяют не менее 3 раз. Значение чувствительности приемника оптического сигнала на входе цифрового оптического интерфейса поверяемого тестера определяют как среднее значение результатов измерений.

Измерение повторяют для всех трансиверов, имеющих в комплекте поверяемого тестера.

Измеренные значения чувствительности входного сигнала оптических интерфейсов должны быть не выше, чем указано в табл. 7.5 для соответствующего трансивера или в технической документации на трансивер в составе поверяемого тестера.

В противном случае поверяемый тестер бракуется и отправляется в ремонт.

Таблица 7.5

Тип оптического интерфейса (трансивера)		Минимальная входная оптическая мощность, дБм не более	Пределы допускаемой относительной погрешности минимальной входной оптической мощности, дБ
Модель	Наименование		
CSFPPLUS-10G-T-1	10G Ethernet-SDH-STM-64-C-Band- 80 км -LR2	-14,2	±1
CSFPPLUS-10G-3-1	10G Ethernet-SDH-STM-64-1310 нм- 10 км -SR1	-11	±1
CSFPPLUS-10G-5-1	10G Ethernet-SDH-STM-64-1550 нм- 80 км -LR1	-26	±1
CSFP-2G-8-1	1G Ethernet-850 нм- 300 м -SX	-17	±1
CSFP-2G-3-1	1G Ethernet-1310 нм- 20 км -LX	-19	±1
CSFP-2G-5-1	1G Ethernet-1550 нм- 80 км -ZX	-23	±1

Тип оптического интерфейса (трансивера)		Минимальная входная оптическая мощность, дБм не более	Пределы допускаемой относительной погрешности минимальной входной оптической мощности, дБ
Модель	Наименование		
CSFP-2G5-3-1	2.5G-1G Ethernet-SDH- STM-16-1310 нм- 40 км –LR1	-23	±1
CSFP-2G5-3-2	2.5G-1G Ethernet-SDH- STM-16-1310 нм- 10 км –IR1	-19	±1
CSFP-2G5-5-1	2.5G-1G Ethernet-SDH- STM-16-1550 нм- 80 км –LR2	-28	±1
CSFP-2G5-5-2	2.5G-1G Ethernet-SDH- STM-16-1550 нм- 15 км –IR2	-18	±1
CSFP-622M-3-1	622M-SDH- STM 4-1310 нм- 15 км –IR1	-28	±1
CSFP-622M-5-1	622M-SDH- STM 4-1550 нм- 80 км –LR2	-28	±1
CSFP-100M-3-1	Fast Ethernet - SDH- STM 1-850 нм- 2 км –FX	-29	±1
CSFP-100M-3-2	Fast Ethernet - SDH- STM 1-1310 нм- 10 км –FX	-28	±1
CSFP-100M-8-2	125M Fast Ethernet - SDH- STM 1-850 нм- 300 м –FX	-24	±1

8 ОФОРМЛЕНИЕ РЕЗУЛЬТАТОВ ПОВЕРКИ

8.1. Результаты поверки удостоверяют знаком поверки и свидетельством о поверке в случае соответствия тестера требованиям, указанным в технической документации. Знак поверки и форма свидетельства о поверке должны соответствовать Приложению 1 к Порядку проведения поверки средств измерений, требований к знаку поверки и содержанию свидетельства о поверке, утвержденному приказом Минпромторга России от 02.07.2015 г. № 1815.

8.2. В случае отрицательных результатов поверки на тестер выдают извещение о непригодности с указанием причин непригодности по форме Приложения 2 к приказу № 1815.

Ведущий научный сотрудник ФГУП ЦНИИС



Н.Ф.Мельникова