

ФЕДЕРАЛЬНОЕ АГЕНТСТВО ПО ТЕХНИЧЕСКОМУ РЕГУЛИРОВАНИЮ И МЕТРОЛОГИИ

Федеральное государственное унитарное предприятие
«Всероссийский научно-исследовательский институт расходомерии»
Государственный научный метрологический центр
ФГУП «ВНИИР»

УТВЕРЖДАЮ

Заместитель директора по
развитию



А. С. Тайбинский

«09» августа 2019 г.


ИНСТРУКЦИЯ

Государственная система обеспечения единства измерений
Резервуары железобетонные вертикальные цилиндрические
ЖБР-3000

Методика поверки

МП 1045-7-2019

Начальник НИО-7


Кондаков А. В.
Тел. (843) 272-62-75; 272-54-55

Казань, 2019 г.

Предисловие

1 РАЗРАБОТАНА Федеральным государственным унитарным предприятием
Всероссийским научно-исследовательским институтом расходомерии
Государственным научным метрологическим центром
(ФГУП «ВНИИР»)

ИСПОЛНИТЕЛИ: А.В Кондаков, В. М. Мигранов

2 УТВЕРЖДЕНА ФГУП «ВНИИР» 09 августа 2019 г.

3 ВВЕДЕНА ВПЕРВЫЕ

Содержание

	Стр.
1 Область применения	4
2 Нормативные ссылки	4
3 Термины и определения	4
4 Технические требования	5
4.1 Требования к погрешности измерений параметров резервуара	5
4.2 Требования по применению рабочих эталонов и вспомогательных средств	6
5 Требования к организации проведения поверки	6
6 Требования к квалификации поверителей и требования безопасности	7
7 Условия поверки	7
8 Подготовка к поверке	7
9 Операции поверки	8
10 Проведение поверки резервуара	8
10.1 Внешний осмотр	8
10.2 Измерение внутреннего диаметра цилиндрической части резервуара	9
10.3 Измерения параметров нижней части резервуара.....	10
10.4 Измерения высоты резервуара	10
10.5 Определение объемов внутренних деталей	10
10.6 Измерения базовой высоты	11
10.7 Измерение параметров прямка.....	11
10.8 Измерение параметров вертикальных внутренних деталей прямоугольной формы...11	11
10.9 Измерение параметров фундамента колонны.....	11
10.10 Измерения параметров колонны.....	12
11 Обработка результатов измерений и составление градуировочной таблицы	12
11.1 Обработка результатов измерений	12
11.2 Составление градуировочной таблицы резервуара.....	12
11.2.1 Составление градуировочной таблицы нижней части резервуара.....	12
11.2.2 Составление градуировочной таблицы верхней части резервуара.....	13
12 Оформление результатов поверки	14
Приложение А	15
Приложение Б	19
Приложение В	22
Приложение Г	25
Приложение Д	27
БИБЛИОГРАФИЯ	28

ИНСТРУКЦИЯ

Государственная система обеспечения единства измерений

Резервуары железобетонные вертикальные цилиндрические ЖБР-3000.

Методика поверки. МП 1045-7-2019

1 ОБЛАСТЬ ПРИМЕНЕНИЯ

Настоящая инструкция распространяется на резервуары железобетонные вертикальные цилиндрические (далее – резервуар) номинальной вместимостью 3000 м³ (ЖБР-3000) №1, №2 ПАО «Мурманская ТЭЦ», предназначенные для измерения объема мазута, а также для его приема, хранения, отпуска и устанавливает методику его первичной, периодической и внеочередной поверок.

Межповерочный интервал составляет 5 лет.

2 НОРМАТИВНЫЕ ССЫЛКИ

В настоящей методике использованы ссылки на следующие стандарты:

ГОСТ 12.0.004-2015	Система стандартов безопасности труда. Организация обучения безопасности труда. Общие положения
ГОСТ 12.1.005-88	Система стандартов безопасности труда. Общие санитарно-гигиенические требования к воздуху рабочей зоны
ГОСТ 12.4.087-84	Система стандартов безопасности труда. Строительство. Каски строительные. Технические условия
ГОСТ 12.4.137-2001	Обувь специальная с верхом из кожи для защиты от нефти, нефтепродуктов, кислот, щелочей, нетоксичной и взрывоопасной пыли. Технические условия
ГОСТ 7502-98	Рулетки измерительные металлические. Технические условия
ГОСТ 21830-76	Приборы геодезические. Термины и определения
ГОСТ 12.4.310-2016	Система стандартов безопасности труда. Одежда специальная для защиты работающих от воздействия нефти, нефтепродуктов. Технические требования

3 ТЕРМИНЫ И ОПРЕДЕЛЕНИЯ

В настоящей рекомендации применяют следующие термины с соответствующими определениями:

3.1 резервуар железобетонный вертикальный цилиндрический: Сосуд железобетонный (рисунок А.1¹), состоящий из кровли опирающуюся на опорные колонны, ци-

¹ Здесь и далее по тексту приведены ссылки на рисунки Приложения А

линдрической части выполненной из сборных железобетонных плит и монолитного днища, в виде усеченного конуса, применяемый для хранения и измерения объема и массы мазута.

3.2 градуировочная таблица: Зависимость вместимости от уровня наполнения резервуара при нормированном значении температуры, равной 20 С°.

Таблицу прилагают к свидетельству о поверке резервуара и применяют для определения объема мазута в нем.

3.3 градуировка: Операция поверки по установлению зависимости вместимости резервуара от уровня его наполнения, с целью составления градуировочной таблицы.

3.4 вместительность резервуара: Внутренний объем резервуара с учетом объема внутренних деталей, который может быть наполнен мазутом до определенного уровня.

3.5 номинальная вместимость резервуара: Вместимость резервуара, соответствующая предельному уровню наполнения его, установленная нормативным документом для конкретного типа железобетонного прямоугольного резервуара.

3.6 действительная (фактическая) полная вместимость резервуара: Вместимость резервуара, соответствующая предельному уровню его наполнения, установленная при его поверке.

3.7 посантиметровая вместимость резервуара: Вместимость резервуара, соответствующая уровню налитых в него доз жидкости, приходящихся на 1 см высоты наполнения.

3.8 коэффициент вместимости: Вместимость, приходящаяся на 1 мм высоты наполнения.

3.9 точка касания днища грузом рулетки: Точка на днище резервуара, которой касается груз измерительной рулетки при измерении базовой высоты резервуара и уровня мазута в резервуаре.

3.10 базовая высота резервуара: Расстояние по вертикале от точки касания днища грузом рулетки до верхнего края измерительного люка или до риски направляющей планки измерительного люка (при наличии)

3.11 предельный уровень: Предельный уровень определения посантиметровой вместимости резервуара при его поверке, соответствующий суммарной высоте нижней части резервуара и стенки резервуара

3.12 геометрический метод поверки: Метод поверки, заключающийся в определении вместимости резервуара по результатам измерений его геометрических параметров.

4 ТЕХНИЧЕСКИЕ ТРЕБОВАНИЯ

4.1 Требования к погрешности измерений параметров резервуара

4.1.1 Пределы допускаемой погрешности измерений параметров резервуара приведены в таблице 1.

Таблица 1

Наименование измеряемого параметра	Пределы допустимой погрешности измерений параметров резервуара ЖБР-3000
Диаметр резервуара, мм	$\pm 6,0$
Объем внутренних деталей, м ³	$\pm 0,050$
Нижняя часть резервуара, м ³	$\pm 0,100$

4.1.2 При соблюдении указанных в таблице 1 пределов допускаемой погрешности измерений относительная погрешность определения вместимости (градуировочной таблицы) резервуаров ЖБР-3000 должна находиться в пределах: $\pm 0,30\%$.

4.2 Требования по применению рабочих эталонов и вспомогательных средств

4.2.1 При поверке резервуара применяют следующие основные и вспомогательные средства поверки:

4.2.1.1 Рулетки измерительные 2-го класса точности с верхними пределами измерений 20, 30 или 50 м по ГОСТ 7502.

4.2.1.2 Рулетки измерительные с грузом 2-го класса точности с верхними пределами измерений 10, 20 и 30 м по ГОСТ 7502.

4.2.1.3 Тахеометр электронный с допускаемой средней квадратической погрешностью измерения углов не более 5" и допускаемой средней квадратической погрешностью измерения расстояний не более 4 мм и программное обеспечение.

4.2.2 Вспомогательные средства поверки: мел, шпатель, щетки (металлические), микрокалькулятор.

4.2.2.1 Анализатор-течеискатель типа АНТ-3М по [1].

4.2.3 Рабочие эталоны должны быть аттестованы в установленном порядке.

4.2.4 Допускается применение других, вновь разработанных или находящихся в эксплуатации эталонов, удовлетворяющих по точности и пределам измерений требованиям настоящего стандарта.

5 ТРЕБОВАНИЯ К ОРГАНИЗАЦИИ ПРОВЕДЕНИЯ ПОВЕРКИ

5.1 Поверку резервуаров проводят юридические лица и индивидуальные предприниматели (далее – организация) аккредитованные в соответствующем порядке на право проведения поверки.

5.2 Поверки резервуара проводят:

- первичную – после завершения строительства резервуара или капитального ремонта и его гидравлических испытаний – перед вводом его в эксплуатацию;
- периодическую – по истечении срока интервала между поверками;
- внеочередную – в случаях изменения базовой высоты резервуара более чем на 0,1 %.

6 ТРЕБОВАНИЯ К КВАЛИФИКАЦИИ ПОВЕРИТЕЛЕЙ И ТРЕБОВАНИЯ БЕЗОПАСНОСТИ

6.1 Измерения параметров при поверке резервуара проводит группа лиц (не менее двух человек), включая не менее одного специалиста, прошедшего курсы повышения квалификации в качестве поверителя в установленном порядке.

6.2 К проведению работ допускаются лица, изучившие настоящую инструкцию, техническую документацию на резервуар и его конструкцию и прошедших инструктаж по безопасности труда в соответствии с ГОСТ 12.0.004-2015.

6.3 Лица, проводящие работы, используют спецодежду по ГОСТ 12.4.310-2016, спецобувь по ГОСТ 12.4.137-2001, строительную каску по ГОСТ 12.4.087-84.

6.4 Предельно допустимая концентрация (ПДК) вредных паров и газов в воздухе, измеренная газоанализатором вблизи или внутри резервуара на высоте 2000 мм, не должна превышать ПДК, определенной по ГОСТ 12.1.005-88 и соответствовать гигиеническим нормативам ГН 2.2.5.3532.

6.5 При необходимости для дополнительного освещения при проведении измерений параметров резервуара применяют переносные светильники.

6.6 Перед началом работ проверяют исправность лестниц, перил и помостов с ограждениями.

6.7 В процессе измерений параметров резервуара обеспечивают двух или трехкратный обмен воздуха внутри резервуара. При этом анализ воздуха на содержание вредных паров и газов проводят через каждый час.

6.8 Продолжительность работы внутри резервуара не более 4-х часов, после каждой четырехчасовой работы – перерыв на один час.

7 УСЛОВИЯ ПОВЕРКИ

7.1 При поверке соблюдают следующие условия:

7.1.1 Измерения параметров резервуара проводят изнутри.

7.1.2 Для проведения измерений параметров резервуара его освобождают от остатков мазута, зачищают, пропаривают (при необходимости), промывают и вентилируют.

7.1.3 Температура окружающего воздуха и воздуха внутри резервуара (20 ± 15)°С.

8 ПОДГОТОВКА К ПОВЕРКЕ

8.1 При подготовке к поверке проводят следующие работы:

8.1.1 Изучают техническую документацию на резервуар и средства поверки.

8.1.2 Подготавливают средства поверки согласно технической документации на них, утвержденной в установленном порядке.

8.1.3 Штатив тахеометра приводят в рабочее положение, устанавливают на него тахеометр, проводят необходимые операции к подготовки к работе, в соответствии с руководством по эксплуатации.

8.1.4 Определяют центр днища резервуара в следующей последовательности.

1) наносят вертикальную отметку 1 мелом на пересечении днища и цилиндрической части стенки (рисунок А.2);

2) начало рулетки (левый конец) совмещают с вертикальной отметкой 1;

- 3) укладывают рулетку на днище резервуара до противоположной стороны резервуара;
- 4) конец рулетки (правый конец) совмещают до пересечения днища и цилиндрической части стенки;
- 5) при неподвижном положении начала рулетки (отметка 1) правый конец перемещают вокруг отметки 1, добиваясь максимального значения показания на правом конце и фиксируют отметку 5 на противоположной стороне;
- 6) размечают мелом отметку 00 на середине уложенной ленты.
- 7) устанавливают тахеометр на отметке 00¹ и направляют лазерный указатель на отметку 1;
- 8) поворачивают зрительную трубу на 45° по часовой стрелке от отметки 1 и фиксируют отметку 2 на стенке;
- 9) проведя аналогичные операции по перечислению 2)-5) размечают мелом отметку 00²;
- 10) поворачивают зрительную трубу на 45° по часовой стрелке относительно отметки 2 и фиксируют отметку 3 на стенке;
- 11) проведя аналогичные операции по перечислению 2)-5) размечают мелом отметки 00¹...00⁵;
- 12) соединяют отметки между собой и размечают середину днища (отметка 00), как середину многоугольника.

9 ОПЕРАЦИИ ПОВЕРКИ

9.1 При проведении поверки резервуара должны быть выполнены операции, указанные в таблице 2

Таблица 2

Наименование операции	Номер пункта Инструкции
Внешний осмотр	10.1
Измерение внутреннего диаметра резервуара	10.2
Измерение параметров нижней части резервуара	10.3
Измерение высоты резервуара	10.4
Определение объемов внутренних деталей	10.5
Измерение базовой высоты	10.6
Измерение параметров приямка	10.7
Измерение параметров вертикальных внутренних деталей прямоугольной формы	10.8
Измерение параметров фундамента колонны	10.9
Измерения параметров колонны	10.10

10 ПРОВЕДЕНИЕ ПОВЕРКИ РЕЗЕРВУАРА

10.1 Внешний осмотр

10.1.1 При внешнем осмотре резервуара проверяют:

- состояние конструкции и внутренних деталей резервуара технической документации на него (паспорту, технологической карте на резервуар);
- наличие необходимой арматуры и оборудования;
- исправность лестниц и перил;
- состояние днища резервуара (отсутствие бугров, ям);
- чистоту внутренней поверхности резервуара;
- отсутствие деформации стенок резервуара, препятствующих проведению измерений параметров резервуара.

10.1.2 По результатам внешнего осмотра устанавливают возможность применения геометрического метода поверки резервуара.

10.2 Измерение внутреннего диаметра цилиндрической части резервуара

Измерение внутреннего диаметра цилиндрической части резервуара $D_{\text{цил}}$ проводят в следующей последовательности (рисунок А.2).

а) устанавливают тахеометр над центром днища 00, контроль положения осуществляют с применением оптического центра.

Тахеометр горизонтируют, с помощью триггеров в соответствии с его технической документацией.

Измеряют высоту установки инструмента $h_{\text{устан.}}$, мм, (рисунок А.4) и привязывают его по высоте с координатам обратной засечкой $th = 0$.

Вертикальный угол визира устанавливают в значение 90° .

б) выбирают режим тахеометра HD-h-HZ и устанавливают значения:

- «0» – горизонтального угла HZ;

- 90° – вертикального угла Vz.

в) измеряют расстояние $R_{\text{цил}} 1-1$, как горизонтальное проложение (параметр HD);

г) поворачивают алидаду тахеометра на 45° по часовой стрелке ($HZ = 45^\circ$) и измеряют расстояние $R_{\text{цил}} 1-2$ на второй образующей;

д) повторяя процедуры по перечислению б) -г) измеряют расстояния $R_{\text{цил}} 1-3 \dots R_{\text{цил}} 1-8$.

е) направляют сетку визирной трубы на стенку резервуара на высоте $H2-2$ (5500 – 6000 мм);

ж) аналогично выполняя действия по перечислению б) -д) измеряют расстояния $R_{\text{цил}} 2-1 \dots R_{\text{цил}} 2-8$.

и) внутренние диаметры $D_{\text{цил}}$, мм, вычисляют как сумму измеренных радиусов на противоположных образующих (рисунок А.3).

П р и м е ч а н и е – первый символ в обозначении радиуса $R_{\text{цил}}$ относится к высоте измерения (Н1 или Н2), второй указывает номер образующей, на которой проводится измерение (1...8).

Результаты измерений вносят в протокол поверки форма которого приведена в приложении Б (таблица Б.3).

10.3 Измерения параметров нижней части резервуара

Измерения параметров нижней части резервуара (рисунок А.4) проводят в следующей последовательности.

10.3.1 Устанавливают вежу с призмным отражателем в точку 00-1 по первой образующей на концентрической окружности дна резервуара в месте начала уклона дна (рисунок А.4), после чего:

а) проводят измерения радиуса $R_{\text{дн}} 0-1$, как горизонтальное проложение (HD) и высоты превышения $h'_{\text{дн}} 0-1$ (h).

б) устанавливают вежу в точку 01-1 и проводят измерения радиуса $R_{\text{дн}} 1-1$, как горизонтальное проложение (HD) и высоты превышения $h'_{\text{дн}} 1-1$ (h).

в) устанавливают вежу в точку 02-1 и проводят измерения радиуса $R_{\text{дн}} 2-1$, как горизонтальное проложение (HD) и высоты превышения $h'_{\text{дн}} 2-1$ (h).

10.3.2 Поворачивают алидаду тахеометра в горизонтальной плоскости на угол 45° по часовой стрелке, что соответствует переходу на 2-ю образующую и устанавливают вежу с призмным отражателем в точку 00-2 (рисунок А.4).

Проводя аналогичные измерения по перечислению а)-в) п.4.3.2.1 измеряют расстояния $R_{\text{дн}} 0-2$, $h'_{\text{дн}} 0-2$ $R_{\text{дн}} 2-2$, $h'_{\text{дн}} 2-2$.

10.3.3 Аналогичным образом устанавливают вежу с призмным отражателем на 3-ю ...8-ю образующие и проводят аналогичные измерения по перечислению а)-в) п. 4.3.2.1 на каждой образующей.

Результаты вычисления вносят в протокол поверки форма которого приведена в приложении Б (таблица Б.4).

Примечание – В случае, если при переходе на новую образующую визирная ось тахеометра попадает на колонну, то алидаду поворачивают на дополнительный угол, обеспечивающий визирование на опорные точки.

10.4 Измерения высоты резервуара

Измерения высоты резервуара в следующей последовательности.

4.3.3.1 Высоту резервуара $H_{\text{рез}}$ измеряют на 1-ой образующей резервуара при помощи тахеометра.

Установленный по 4.3.1.2 в центре резервуара на 1-ой образующей приводят в рабочее положение.

Направляют сетку нитей на поверхность сопряжения цилиндрической части и кровли резервуара.

Измеряют расстояние $H_{\text{рез}}$, мм, как высоту превышения h.

Результаты измерений вносят в протокол поверки форма которого приведена в приложении Б.

10.5 Определение объемов внутренних деталей

Объемы внутренних деталей, находящихся в резервуаре определяют по данным технического проекта Т-1013.

Результаты измерений вносят в протокол поверки форма которого приведена в приложении Б (таблица Б.9).

10.6 Измерения базовой высоты

10.6.1 Измерения базовой высоты проводят по 9.1.10 ГОСТ 8.570-2000 (с Изменением №1, 2) в следующей последовательности.

10.6.2 Базовую высоту резервуара H_6 измеряют рулеткой с грузом не менее двух раз. Расхождение между результатами двух измерений не должно превышать 2 мм.

Результаты измерений вносят в протокол поверки форма которого приведена в приложении Б (таблица Б.3).

10.7 Измерение параметров приямка

10.7.1 Приямок (рисунок А.5) имеет поперечное сечение цилиндрической формы диаметром $d_{пр}$ и высотой (глубиной) $h_{пр}$.

10.7.2 Диаметр приямка измеряют измерительной рулеткой в диаметрально перпендикулярных направлениях не менее двух раз.

Результаты измерений отсчитывают по шкале рулетки с точностью ± 1 мм. Расхождения между результатами двух измерений не должны превышать ± 5 мм.

10.7.3 Глубину (высоту) приямка .. приямка измеряют измерительной рулеткой в диаметрально перпендикулярных направлениях не менее двух раз.

10.7.4 Среднее арифметическое значение результатов измерений величин $d_{пр}$, $h_{пр}$ вносят в протокол поверки форма которого приведена в приложении Б (таблица Б.7).

10.8 Измерение параметров вертикальных внутренних деталей прямоугольной формы

10.8.1 Для определения параметров внутренних деталей прямоугольной формы измеряют ширину первой грани b_{1i} , ширину второй грани b_{2i} , высоту нижней границы детали h_n высоту верхней границы детали относительно дна резервуара.

10.8.2 Ширину первой b_{1i} , второй грани b_{2i} измеряют измерительной рулеткой с точностью до 1 мм. Измерения проводят не менее двух раз. Расхождение между результатами измерений должно составлять не менее 1 мм.

10.8.3 Высоту верхней/нижней границы детали определяют нивелированием по 10.7.2.3.

10.8.4 Среднее арифметическое значение результатов измерений величин b_{1i} , b_{2i} , h_n , h_v вносят в протокол поверки форма которого приведена в приложении Б (таблица Б.9).

10.9 Измерение параметров фундамента колонны

10.9.1 Для определения параметров фундамента колонны измеряют ширину нижних граней $b_{п.н}$, $b_{з.п}$, ширину верхних граней $h_{п.в}$, $b_{з.в}$, высоту нижней границы детали h_n высоту верхней границы детали h_v относительно дна резервуара (рисунок А.6).

10.9.2 Ширину нижних граней $b_{п.н}$, $b_{з.н}$, ширину верхних граней $b_{п.в}$, .. измеряют измерительной рулеткой с точностью до 1 мм. Измерения проводят не менее двух раз. Расхождение между результатами измерений должно составлять не менее 1 мм.

10.9.3 Высоту верхней/нижней границы детали определяют нивелированием.

10.9.4 Среднее арифметическое значение результатов измерений величин $b_{п.н}$, $b_{з.н}$, $b_{п.в}$, $b_{з.в}$, h_n , h_v вносят в протокол поверки форма которого приведена в приложении Б (таблица Б.8).

10.10 Измерения параметров колонны

Параметры колонны определяют как внутреннюю деталь прямоугольной формы по 10.9.

Результаты измерений вносят в протокол поверки форма которого приведена в приложении Б (таблица Б.9).

11 ОБРАБОТКА РЕЗУЛЬТАТОВ ИЗМЕРЕНИЙ И СОСТАВЛЕНИЕ ГРАДУИРОВОЧНОЙ ТАБЛИЦЫ

11.1 Обработка результатов измерений

11.1.1 Обработку результатов измерений при поверке проводят в соответствии с приложением В.

11.2 Составление градуировочной таблицы резервуара

11.2.1 Составление градуировочной таблицы нижней части резервуара

11.2.1.1 Градуировочную таблицу нижней части резервуара (рисунок А.1) составляют, используя посантиметровую вместимость $V(H)_{дн}$, м³/см, с шагом $\Delta H = 1$ см, при изменении уровня от 0 до уровня $h_{дн1}$.

11.2.1.2 Величину $V(H)_{дн1}$, полученную в результате интегрирования площади поперечного сечения нижней части резервуара $S(H)_{дн}$ по уровню H , вычисляют по формуле

$$V(H)_{дн1} = V_0 + \frac{\pi \cdot H}{4 \cdot (h_{дн1})^2 \cdot 10^9} \left(\frac{H^2}{3} (D_1 - D_0)^2 + H (D_1 - D_0) D_0 h_{дн1} + (h_{дн1})^2 D_0^2 \right) + \frac{\pi D_1^2 \cdot (H - h_{дн1})}{4 \cdot 10^9} - \frac{V_{ф.к} \cdot 24}{(h_{ф.к}^B)} \left(\text{участка от 0 до } h_{ф.к}^B \right), \quad (1)$$

где V_0 – вместимость приямка, вычисляемая по формуле
Ошибка! Источник ссылки не найден., м^3 ;

H – уровень жидкости, отсчитываемый от точки касания днища резервуара грузом рулетки, мм;

$h_{\text{дн1}}$ – уровень жидкости, соответствующий высоте нижней части днища резервуара, по таблице Б.5 (рисунок А.1);

$V_{\text{ф.к.}}$ – объем фундамента колонны, вычисляемый по формуле
Ошибка! Источник ссылки не найден., м^3 ;

$h_{\text{ф.к}}^{\text{в}}$ – верхняя граница фундамента колонны, мм.

11.2.1.3 Величину $V(H)_{\text{дн1}}$, полученную в результате интегрирования площади поперечного сечения нижней части резервуара $S(H)_{\text{дн}}$ по уровню H , при изменении уровня от $h_{\text{дн1}}$ до $h_{\text{дн2}}$ вычисляют по формуле

$$V(H)_{\text{дн}} = V(H)_{\text{дн1}} + \frac{\pi D_1^2 \cdot H}{4 \cdot 10^9}, \quad (2)$$

11.2.2 Составление градуировочной таблицы верхней части резервуара

11.2.2.1 Градуировочную таблицу верхней части резервуара составляют с шагом $\Delta H = 1$ см, начиная с уровня $h_{\text{дн2}}$ до уровня $H_{\text{рез}}$, измеренного по 4.3.3.

11.2.2.2 Посантиметровую вместимость резервуара $V(H)$, $\text{м}^3/\text{см}$, вычисляют по формуле

$$V(H) = V(H)_{\text{дн}} + \frac{S(H - H_1)}{10^2} \cdot \left\{ \begin{array}{l} + \frac{V_{\text{ф.к}} \cdot 24}{(h_{\text{ф.к}}^{\text{в}})} - \text{участка от } H_2 \text{ до } h_{\text{ф.к}}^{\text{в}} + \\ + \frac{V_{\text{прям}} \cdot 24}{(h_{\text{прям}}^{\text{в}} - h_{\text{прям}}^{\text{н}})} - \text{участка от } h_{\text{прям}}^{\text{н}} \text{ до } h_{\text{прям}}^{\text{в}} \end{array} \right\}, \quad (3)$$

где $V(H)_{\text{дн}}$ – вместимость нижней части резервуара, вычисляемая по формуле (1) при уровне $h_{\text{дн2}}$, м^3 ;

S – площадь поперечного сечения резервуара, вычисляемая по формуле (2), м^2 ;

H – уровень жидкости, отсчитываемый от точки касания днища резервуара грузом рулетки, мм;

H_1 – уровень жидкости, соответствующий высоте нижней части резервуара, мм;

$V_{\text{прям}}$ – объем колонн, м^3 ;

$h_{\text{прям}}^{\text{в}}$ – верхняя граница колонн, мм;

$h_{\text{прям}}^{\text{н}}$ – нижняя граница колонн, мм;

$V_{\text{ф.к.}}$ – объем фундамента колонны, вычисляемый по формуле (В.9), м³;

$h_{\text{ф.к}}^{\text{в}}$ – верхняя граница фундамента колонны, мм.

11.3 В пределах предельного уровня $H_{\text{пр}}$ вычисляют коэффициент вместимости, равный вместимости, приходящейся на 1 мм высоты наполнения.

11.4 При составлении градуировочной таблицы значения вместимости округляют до 1 дм³.

11.5 Значения посантиметровой вместимости резервуара, указанные в градуировочной таблице, соответствуют стандартной температуре 20°С.

12 ОФОРМЛЕНИЕ РЕЗУЛЬТАТОВ ПОВЕРКИ

12.1 Результаты поверки резервуара оформляют свидетельством о поверке.

12.2 К свидетельству о поверке прикладывают:

- а) градуировочную таблицу;
- б) протокол поверки (оригинал прикладывают к первому экземпляру градуировочной таблицы);

12.3 Форма титульного листа градуировочной таблицы и форма градуировочной таблицы приведены в приложении Г. Форма акта ежегодных измерений базовой высоты резервуара приведена в приложении Д.

Протокол поверки подписывает поверитель и лица, участвующие при проведении поверки резервуара.

Титульный лист и последнюю страницу градуировочной таблицы подписывает поверитель.

12.4 Градуировочную таблицу утверждает руководитель (уполномоченное лицо) организации, аккредитованной на право проведения поверки.

ПРИЛОЖЕНИЕ А

Схема резервуара и оборудования резервуара при поверке

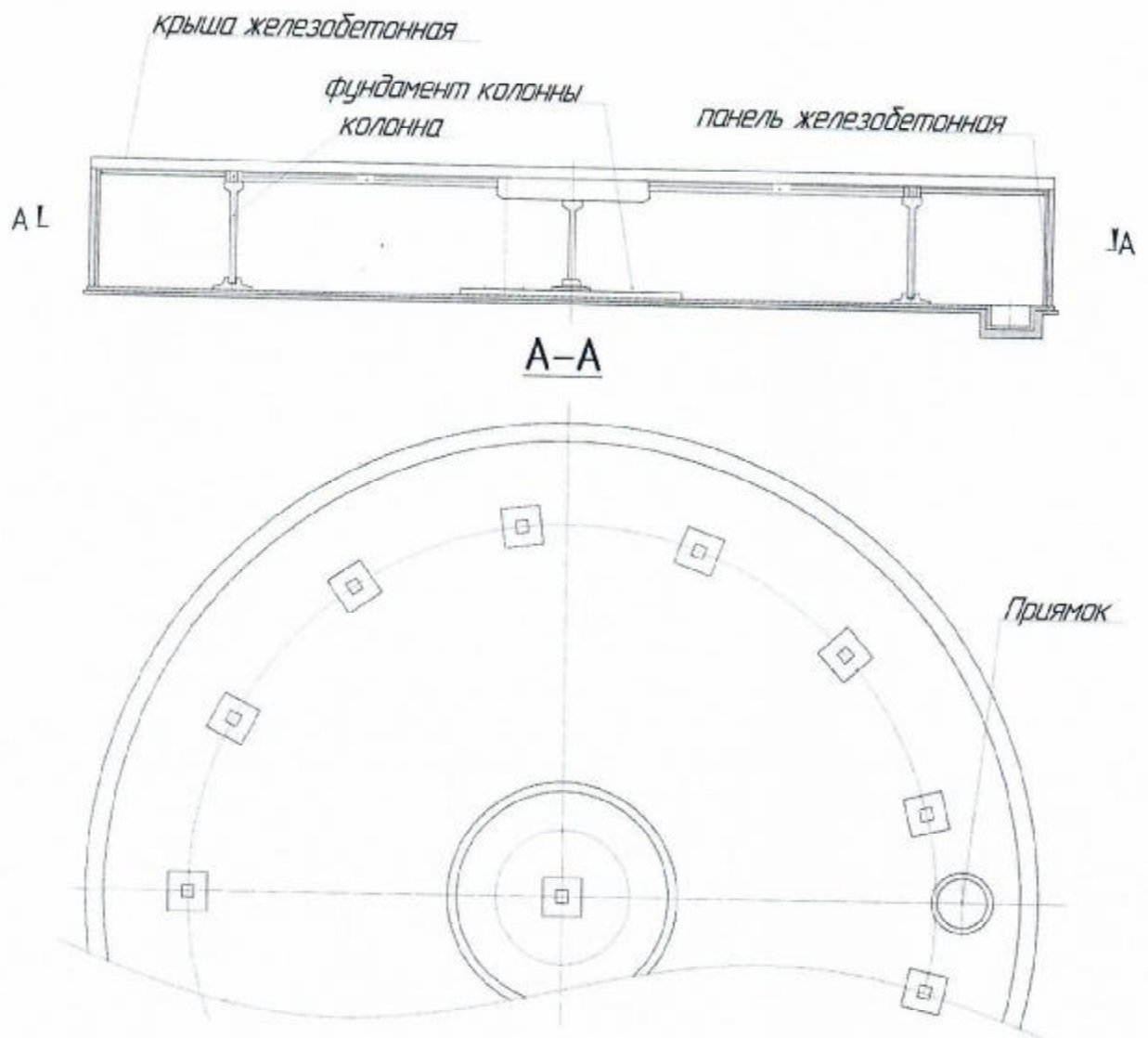


Рисунок А.1 – Схема резервуара и внутренних деталей резервуара

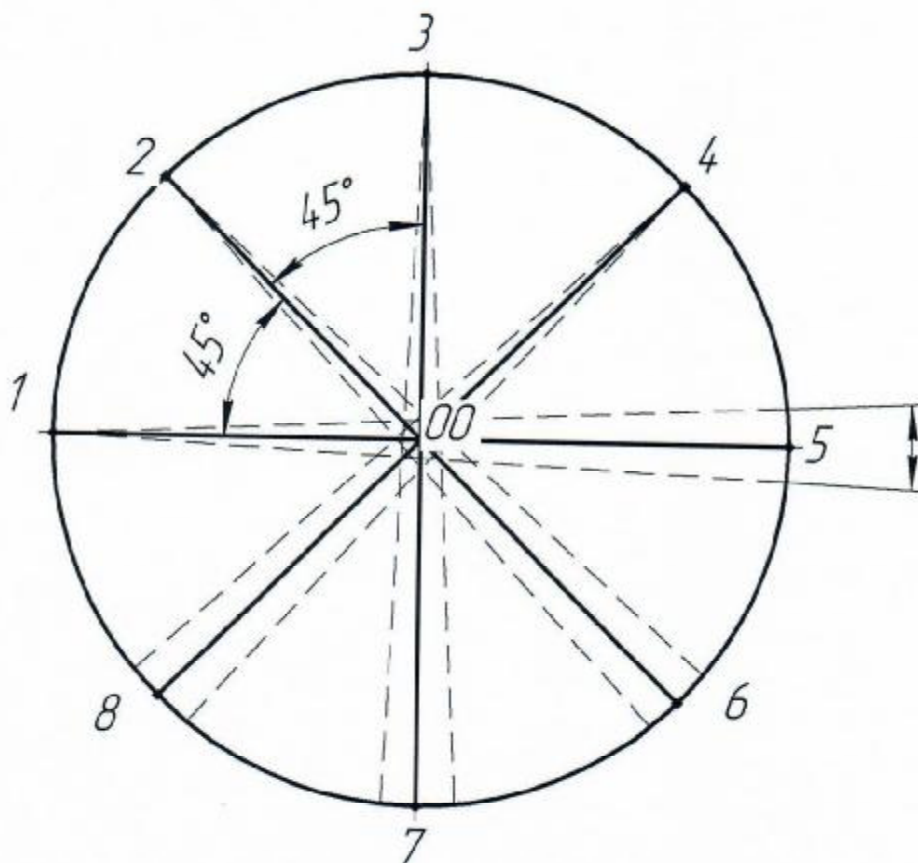


Рисунок А.2 – Схема определения центра дна резервуара

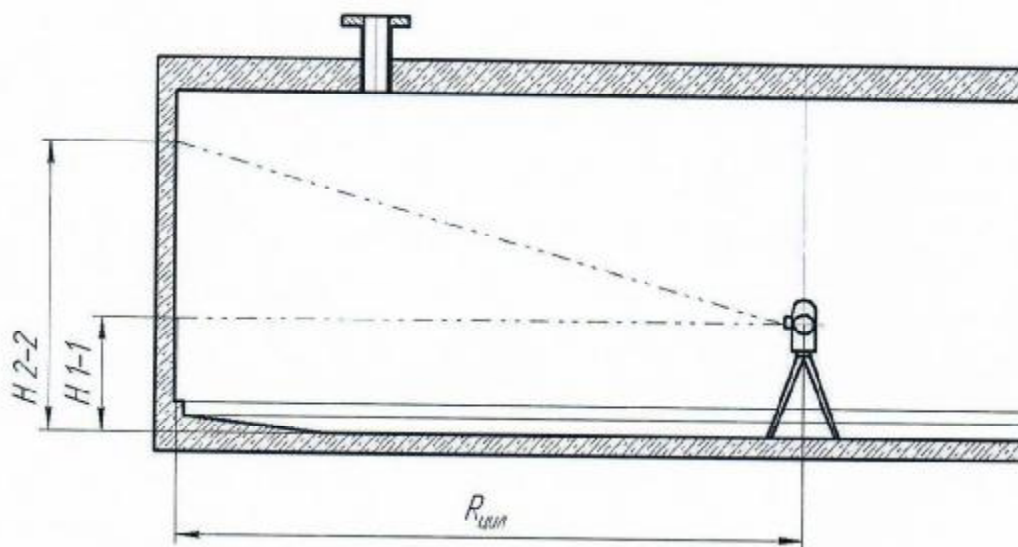


Рисунок А.3 – Схема измерений диаметра резервуара

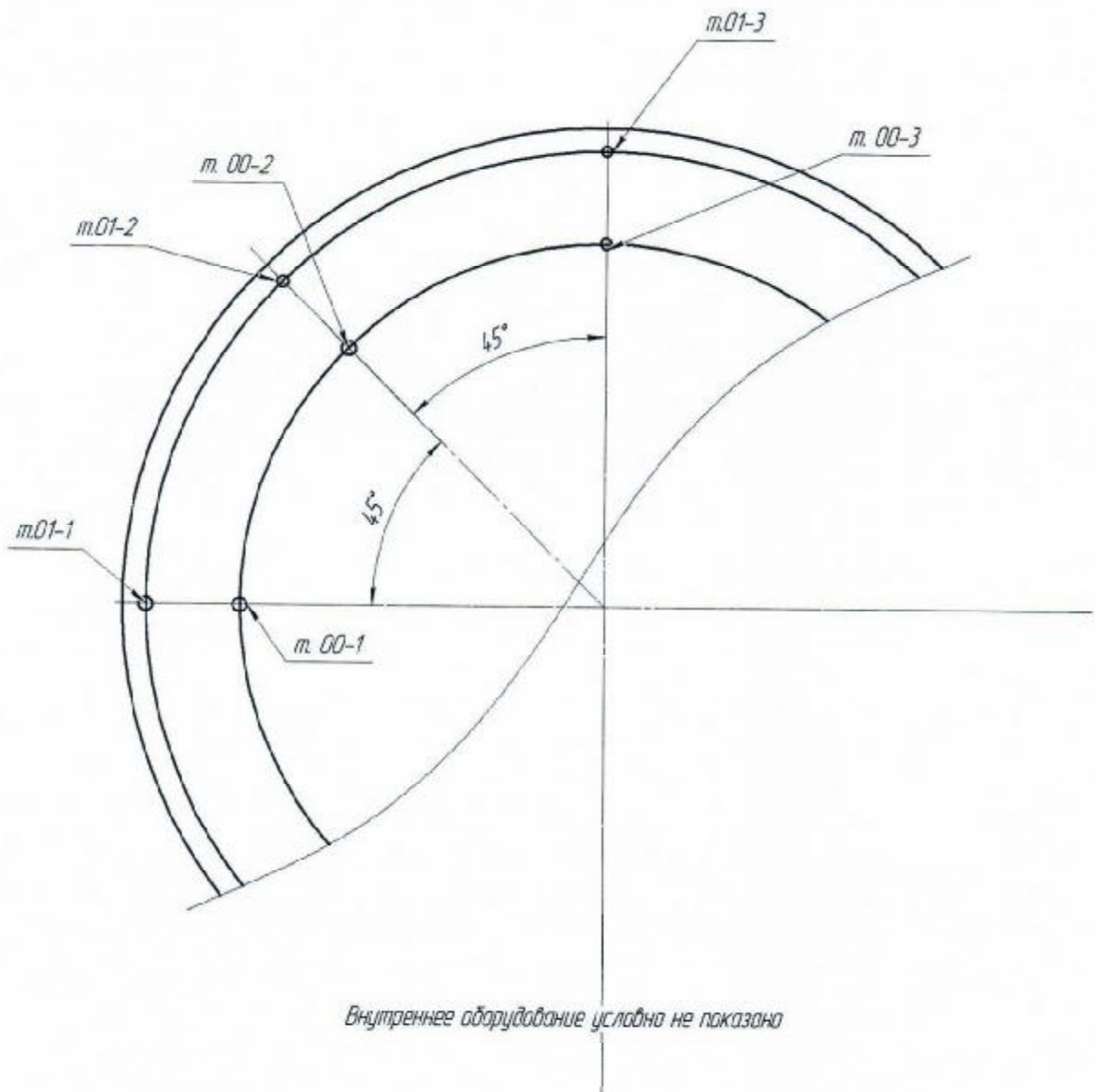
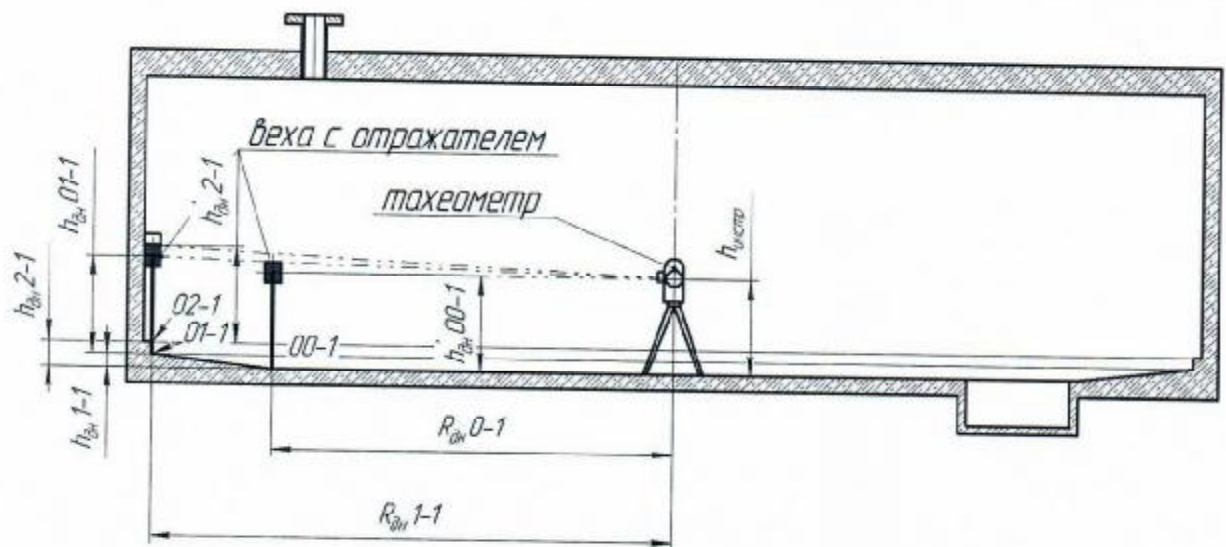


Рисунок А.4 – Схема измерений нижней части резервуара

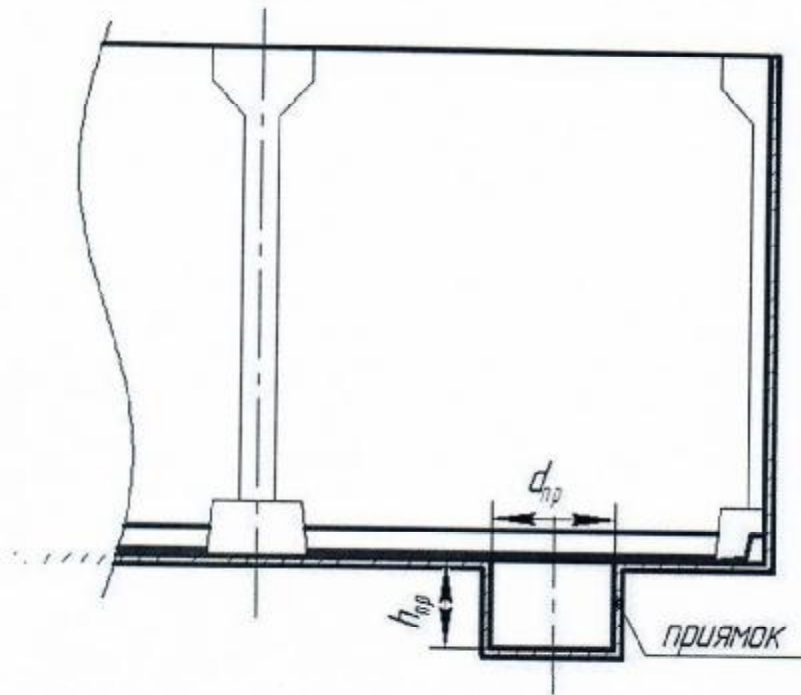


Рисунок А.5 – Схема измерений параметров приямка

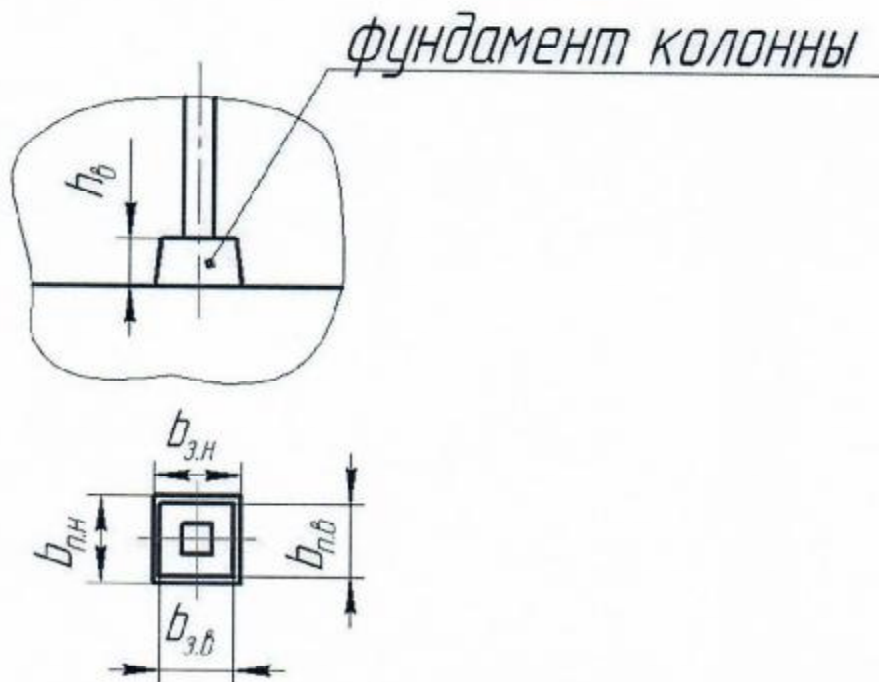


Рисунок А.6 – Схема измерений параметров фундамента колонны

ПРИЛОЖЕНИЕ Б

(обязательное)

Форма протокола поверки резервуара

ПРОТОКОЛ

поверки резервуара геометрическим методом

Т а б л и ц а Б.1 – Общие данные

Код документа	Регистрационный номер	Дата			Основание для проведения поверки
		число	месяц	год	
1	2	3	4	5	6

Продолжение таблицы Б.1

Место проведения поверки	Рабочие эталоны и вспомогательные средства
7	8

Окончание таблицы Б.1

Резервуар		
Тип	Номер	Погрешность определения вместимости резервуара, %
9	10	11

Т а б л и ц а Б.2 – Условия проведения измерений

Температура воздуха, °С	Загазованность, мг/м ³

Т а б л и ц а Б.3 – Высота установки инструмента

В миллиметрах

Номер измерения	$h_{инстр}$
1	
2	

Т а б л и ц а Б.4 – Измерение внутреннего диаметра резервуара В миллиметрах

Высота	Номер образующей k	$R_{\text{цил}}(1-k, 2-k)$	Номер образующей k	$R_{\text{цил}}(1-k, 2-k)$	$(D_{\text{цил},k})_i$
	1		3		
1700	1		5		
	2		6		
	3		7		
	4		8		
6000	1		1		
	2		2		
	3		3		
	4		4		

Т а б л и ц а Б.5 – Измерения параметров нижней части резервуара В миллиметрах

Параметр	Номер образующей k				Параметр	Номер образующей k			
	1	2	3	4		5	6	7	8
$R_{\text{дн}} 0-k$					$R_{\text{дн}} 0-k$				
$h'_{\text{дн}} 0-k$					$h'_{\text{дн}} 0-k$				
$R_{\text{дн}} 1-k$					$R_{\text{дн}} 1-k$				
$h'_{\text{дн}} 1-k$					$h'_{\text{дн}} 1-k$				
$h'_{\text{дн}} 2-k$					$h'_{\text{дн}} 2-k$				

Высота резервуара: $H_{\text{рез}} = h + h_{\text{устан.}}$ = мм.

Т а б л и ц а Б.6 – Базовая высота резервуара В миллиметрах

Точка измерения базовой высоты H_6	Номер измерения	
	1	2
Риска измерительного люка		
Верхний срез измерительного люка		

Т а б л и ц а Б.7 – Параметры приямка В миллиметрах

Номер измерения	Приямок	
	диаметр $d_{\text{пр}}$	глубина $h_{\text{пр}}$
1		
2		

Т а б л и ц а Б.8 – Параметры опор фундамента колонны

В миллиметрах

Номер колонны	Ширина опоры				Высота опоры	
	нижняя граница		верхняя граница			
	$b_{п.н}$	$b_{з.н}$	$b_{п.в}$..	$h_{\zeta}^{\bar{e}}$	h_{ζ}^{δ}
1	2	3	4	5	6	7
1						
2						
...						
n						

Т а б л и ц а Б.9 – Объемы вертикальных внутренних деталей прямоугольной формы

В миллиметрах

№ п/п	Ширина		Высота от дннца резервуара		Кол-во
	1 грань	2 грань	нижняя граница	верхняя граница	
1	2	3	4	5	6
1					
2					
3					

Должности

Подписи

Инициалы, фамилии

ПРИЛОЖЕНИЕ В

Обработка результатов измерений

В.1 Вычисление площади поперечного сечения резервуара

В.1.1 Площадь поперечного сечения резервуара S , м², вычисляют по формуле

$$S = \frac{\pi D_{\text{цил}}^2}{4 \cdot 10^6}, \quad (\text{В.1})$$

где $D_{\text{цил}}$ – внутренний диаметр цилиндрической части резервуара, мм;

Величину $D_{\text{цил}}$, мм, вычисляют по формуле

$$D_{\text{цил}} = \frac{1}{8} \left(\sum_{i=1}^8 (D_{\text{цил.к}})_i \right), \quad (\text{В.2})$$

где $(D_{\text{цил.к}})_i$ – диаметры на образующих, определенные по перечислению и) п.10.2, его значение принимают из графы 5 таблицы Б.4, мм.

В.2 Вычисление высоты верхней части резервуара

В.2.1 Высоту верхней части резервуара (рисунок А.2), как расстояние по вертикали от верхнего края первого пояса нижней части резервуара, h_p , мм, вычисляют по формуле

$$h_p = \frac{h'_p + h''_p}{2} + h_0, \quad (\text{В.3})$$

где h_0 – высота отметки (рисунок А.2), значение которой равно 500мм;

h'_p, h''_p – результаты измерений высоты, мм. Значения h'_p, h''_p принимают по таблице Б.4 приложения Б.

В.3 Вычисление площади поперечного сечения днища резервуара

Площадь поперечного сечения днища резервуара $S_{\text{д}}$, м², вычисляют по формуле

$$S_{\text{д}} = \frac{\pi \cdot D_0^2}{4 \cdot 10^6}, \quad (\text{В.4})$$

где D_0 – диаметр днища резервуара, мм, вычисляемый по формуле

$$D_0 = \frac{1}{8} \sum_{i=1}^k (R'_{0-k} + R''_{0-k}), \quad (\text{B.5})$$

В.4 Вычисление объема внутренних деталей

В.4.1 К числу внутренних деталей относят:

В.4.1.1 Прямоук.

В.4.1.2 Фундамент колонны.

В. 4.1.3 Колонну.

В.4.1 Измерение объема прямока

В.4.1.1 Диаметр $d_{\text{пр}}$ прямока вычисляют по формулам

$$d_{\text{пр}} = \frac{d'_{\text{пр}} + d''_{\text{пр}}}{2}, \quad (\text{B.6})$$

где $d'_{\text{пр}}$, $d''_{\text{пр}}$ – величины, измеренные по 4.3.6.2, мм.

В.4.1.2 Глубину прямока $h_{\text{пр}}$, мм, вычисляют по формуле

$$h_{\text{пр}} = \frac{h'_{\text{пр}} + h''_{\text{пр}}}{2}, \quad (\text{B.7})$$

где $h'_{\text{пр}}$, $h''_{\text{пр}}$ – величины, измеренные по 4.3.6.3, мм.

В.4.1.3 Объем прямока $V_{\text{г}\delta}$, м³, вычисляемой по формуле

$$V_0 = \frac{\pi (d_{\text{г}\delta})^2 \cdot h_{\text{г}\delta}}{4 \cdot 10^9}, \quad (\text{B.8})$$

где $d_{\text{пр}}$, $h_{\text{пр}}$ – величины, вычисляемые по формулам: (B.6), (B.7), мм.

В.4.2 Вычисление объема фундамента колонны

В.4.1 Объем фундамента колонны от нижней границы фундамента до верхней границы вычисляют по формуле

$$V_{\text{ф.к}}(H) = \frac{1}{3} H \cdot \left[(3b_{\text{н}})^2 - \frac{3H}{h_3} (b_{\text{н}})^2 + \frac{3H}{h_3} \cdot b_{\text{н}} b_{\text{в}} + \left(b_{\text{н}} - \frac{H}{h_3} (b_{\text{н}} - b_{\text{в}}) \right)^2 \right], \quad (\text{B.9})$$

где b_n – ширина основания опоры на нижней границе фундамента колонны, мм;
 b_v – ширина основания опоры на верхней границе фундамента колонны, мм;
 h_3 – высота фундамента колонны, мм;
 H – текущая высота, мм;

ПРИЛОЖЕНИЕ Г

Форма титульного листа градуировочной таблицы и форма градуировочной таблицы

Г.1 Форма титульного листа градуировочной таблицы²

УТВЕРЖДАЮ

«__» _____ 201_ г.

ГРАДУИРОВОЧНАЯ ТАБЛИЦА

на железобетонный вертикальный цилиндрический резервуар ЖБР-3000

тип _____ № _____

Организация _____

Погрешность определения вместимости:

Срок очередной поверки _____

Поверитель

_____ подпись

_____ должность, инициалы, фамилия

² Форма градуировочной таблицы не подлежит изменению

Г.2 Форма градуировочной таблицы резервуара

Организация _____
Резервуар № _____

Г.2.1 Форма градуировочной таблицы нижней части резервуара

Т а б л и ц а Г.2 – Посантиметровая вместимость нижней части резервуара

Уровень наполнения, см	Вместимость, м ³	Коэффициент вместимости, м ³ /мм
0		
1		
2		
·		
·		
H_1		
H_1+1		
H_1+2		
·		
·		
H_2		

Г.2.2 Форма градуировочной таблицы верхней части резервуара

Т а б л и ц а Г.3 – Посантиметровая вместимость верхней части резервуара

Уровень наполнения, см	Вместимость, м ³	Уровень наполнения, см	Вместимость, м ³
H_2+1			
H_2+2			
....			
$H_{вр}$			

Т а б л и ц а Г.4 – Средняя вместимость верхней части резервуара в пределах вместимости, приходящейся на 1 см высоты наполнения

Уровень наполнения, мм	Вместимость, м ³	Уровень наполнения, мм	Вместимость, м ³	Уровень наполнения, мм	Вместимость, м ³
1		4		7	
2		5		8	
3		6		9	

ПРИЛОЖЕНИЕ Д

Форма акта ежегодных измерений базовой высоты резервуара

УТВЕРЖДАЮ

Руководитель предприятия
владельца резервуара
(директор, гл. инженер)

АКТ
измерений базовой высоты резервуара
от «__» _____ 201_г.

Составлен в том, что комиссия, назначенная приказом по _____
наименование предприятия-

_____ , и членов: _____
владельца резервуара инициалы, фамилия

провела по _____ контрольные измерения базовой высоты резервуара типа _____

номинальной вместимостью _____ м³ при температуре окружающего воздуха °С ____.
Результаты измерения представлены в таблице Д.1.

Т а б л и ц а Д.1

В миллиметрах

Базовая высота резервуара	
Среднее арифметическое значение результатов двух измерений $(H_{\acute{a}})_k$	Значение базовой высоты, установленное при поверке резервуара $(H_{\acute{a}})_T$
1	2

Относительное изменение базовой высоты резервуара $\delta_{\acute{a}}$,%, вычисляют по формуле

$$\delta_{\acute{a}} = \frac{(H_{\acute{a}})_k - (H_{\acute{a}})_T}{(H_{\acute{a}})_T} \cdot 100, \text{ где значения величин } (H_{\acute{a}})_k, (H_{\acute{a}})_T \text{ приведены в 1-й, 2-й}$$

графах.

Вывод: требуется (не требуется) внеочередная поверка резервуара

Председатель комиссии

_____ инициалы, фамилия
подпись

Члены:

_____ инициалы, фамилия
подпись

* Указывают при заполнении

БИБЛИОГРАФИЯ

- [1] ТУ ДКТЦ 41344.1.1.102 Анализатор-течеискатель АНТ-3. Технические условия
- [2] РД-03-20-2007 Положение об организации обучения и проверки знаний рабочих организаций, поднадзорных федеральной службе по экологическому, технологическому и атомному надзору.