

ФЕДЕРАЛЬНОЕ АГЕНТСТВО ПО ТЕХНИЧЕСКОМУ РЕГУЛИРОВАНИЮ И МЕТРОЛОГИИ
ФЕДЕРАЛЬНОЕ ГОСУДАРСТВЕННОЕ УНИТАРНОЕ ПРЕДПРИЯТИЕ
УРАЛЬСКИЙ НАУЧНО- ИССЛЕДОВАТЕЛЬСКИЙ ИНСТИТУТ МЕТРОЛОГИИ
(ФГУП «УНИИМ»)



Затверждаю
Зам. директора ФГУП «УНИИМ»
С.В.Медведевских
_____ 2006 г.

Государственная система обеспечения единства измерений

Комплексы измерительные «ЭЛЬФ» и «ЭЛЬФ-ТС»
Методика поверки
МП 04-221-2006

Екатеринбург
2006

Разработана: Федеральным государственным унитарным предприятием
Уральский научно – исследовательский институт метрологии (ФГУП «УНИИМ»)

Исполнители: Казанцев В.В., зав. лабораторией ФГУП «УНИИМ»,

Клевакин Е.А. инж. 1 кат. лаборатории ФГУП «УНИИМ».

Утверждена: ФГУП «УНИИМ» « 4 » августа 2006 г.

Введена впервые.

СОДЕРЖАНИЕ

1 ОБЛАСТЬ ПРИМЕНЕНИЯ.....	4
2 НОРМАТИВНЫЕ ССЫЛКИ	4
3 ОПЕРАЦИИ ПОВЕРКИ	5
4 СРЕДСТВА ПОВЕРКИ	6
5 ТРЕБОВАНИЯ БЕЗОПАСНОСТИ И ТРЕБОВАНИЯ К ПОВЕРИТЕЛЯМ.....	7
6 УСЛОВИЯ ПОВЕРКИ.....	7
7 ПОДГОТОВКА К ПОВЕРКЕ.....	7
8 ПРОВЕДЕНИЕ ПОВЕРКИ	7
9 ОФОРМЛЕНИЕ РЕЗУЛЬТАТОВ ПОВЕРКИ	15
ПРИЛОЖЕНИЕ А (обязательное). Схема подключения при поверке комплексов «ЭЛЬФ» и «ЭЛЬФ-ТС».....	16

1 ОБЛАСТЬ ПРИМЕНЕНИЯ

1.1 Настоящая методика распространяется на комплексы измерительные «ЭЛЬФ» и «ЭЛЬФ-ТС» (в дальнейшем – комплексы), изготавливаемые по ТУ 4218-004-32277111-2005 «Комплексы измерительные «ЭЛЬФ» и «ЭЛЬФ-ТС». Технические условия» и устанавливает методику их первичной, периодической и внеочередной поверок.

1.2 Для комплексов устанавливается поэлементный метод поверки.

1.3 Первичной поверке подвергают комплексы при выпуске из производства и после ремонта, влияющего на метрологические характеристики, или замены вычислителя.

Ремонт, не влияющим на метрологические характеристики, является ремонт, исправляющий неисправности:

- органов индикации и клавиатуры;
- элементов питания;
- оптического канала;
- встраиваемых интерфейсных модулей и модуля контроля напряжения питания.

Допускается проводить замену неисправных измерительных преобразователей поверенными однотипными без проведения поверки комплекса. После замены делается отметка в эксплуатационной документации.

1.4 Периодической поверке подвергают комплексы, находящиеся в эксплуатации.

1.5 Внеочередной поверке подвергают комплексы в случае утраты свидетельства о поверке или повреждении поверительного клейма в эксплуатационной документации.

1.6 Межповерочный интервал 4 года.

2 НОРМАТИВНЫЕ ССЫЛКИ

В настоящей методике использованы ссылки на нормативные документы, приведенные в таблице 2.

Таблица 2

Обозначение	Название
ГОСТ Р 50193.1-92	Измерение расхода воды в закрытых каналах. Счетчики холодной питьевой воды. Технические требования.
ГОСТ Р 50601-93	Счетчики питьевой воды крыльчатые. Общие технические условия.
ГОСТ 6651-94	Термопреобразователи сопротивления. Общие технические требования и методы испытаний
ГОСТ Р 52322-2005	Аппаратура для измерения электрической энергии переменного тока. Частные требования. Часть 21. Статические счетчики активной энергии классов точности 1 и 2
ГОСТ 12.2.007.0- 75	ССБТ. Изделия электротехнические. Общие требования безопасности
ПР 50.2.006-94	ГСИ. Порядок проведения поверки средств измерений
МИ 1592-99	ГСИ. Счетчики воды типов ВСКМ, ВСКМГ. Методика поверки.
ГОСТ 8.461-82	ГСИ. Термопреобразователи сопротивления. Методы и средства поверки

3 ОПЕРАЦИИ ПОВЕРКИ

3.1 При проведении поверки комплексов выполняют операции, перечисленные в таблице 3.

3.2 При получении отрицательных результатов на любой из операций поверки комплекс направляется на предприятие-изготовителю или в сервисный центр предприятия-изготовителя для устранения обнаруженного недостатка.

Таблица 3

Наименование операции	Пункт методики	Обязательность проведения операции	
		При выпуске из производства	При эксплуатации
Поверка СИ, входящих в состав комплекса	8.1	+ ¹⁾	+ ²⁾
Внешний осмотр	8.2	+	+
Опробование	8.3	+	+
Определение абсолютной погрешности при измерении температуры	8.4.1	+	+
Определение абсолютной погрешности при измерении разности температур	8.4.2	+	+
Определение основной относительной погрешности при измерении давления	8.4.3	+	+
Определение основной относительной погрешности при измерении объема теплоносителя, относительной погрешности при измерении количества электроэнергии и относительной погрешности при измерении природного газа в рабочих условиях	8.4.4	+	+
Определение основной относительной погрешности при измерении объема природного газа, приведенного к стандартным условиям	8.4.5	+	+
Определение относительной погрешности измерения количества теплоты	8.4.6	+	+
Определение абсолютной погрешности при измерении времени	8.4.7	+	+
¹⁾ Проводят при: - вводе СИ в эксплуатацию после длительного хранения (более одного межповерочного интервала); - повреждении оттиска поверительного клейма или утрате свидетельства о поверке; - проведении настройки СИ и неудовлетворительной работе СИ. ²⁾ Проводят в объеме и с периодичностью, установленными нормативными документами на эти СИ.			

4 СРЕДСТВА ПОВЕРКИ

4.1 При проведении поверки СИ из состава комплекса применяют средства измерений и оборудование, указанные в методиках поверки на эти СИ.

4.2 Перечень средств поверки приведен в таблице 4. Средства поверки должны быть поверены.

Таблица 4

№	Наименование средства измерения	Необходимые технические характеристики	Рекомендуемые средства
1	Вольтметр	Диапазон измерения напряжения постоянного тока от 0,1 до 10 В, класс точности 0,02.	В7-34А
2	Частотомер	Диапазон до 3000 имп, относительная погрешность подсчета импульсов $\pm 0,03\%$ Диапазон 0,1Гц – 100 Гц, класс точности 0,001	ЧЗ-63
3	Магазин сопротивлений	Диапазон (50-1000) Ом, класс точности 0.02	Р4831 (2 шт.)
4	Генератор импульсов	Диапазон (1-3000) имп., амплитуда – не более 3,5 В, форма прямоугольная, частота – не более 100 Гц, длительность – не менее 1мс.	Г5-79
5	Катушка электрического сопротивления измерительная	Номинальное сопротивление 100 Ом, класс точности 0,01	Р331
6	Термометр лабораторный	(0-50) °С, цена деления 1 °С	ТЛ-4
7	Барометр-анероид	Диапазон измерений 600-800 мм рт.ст., цена деления 1 мм рт.ст.	БАММ-1
8	Прибор для поверки вольтметров	Диапазон 0-100 мА. Пределы допускаемой основной погрешности установки тока $\pm(1,5 \cdot 10^{-4} I_k + 1 \cdot 10^{-6})$ А	В1-13

ПРИМЕЧАНИЕ: Допускается применение средств поверки, отличающихся от приведенных в таблице 4, но обеспечивающих определение метрологических характеристик комплекса с требуемой точностью.

5 ТРЕБОВАНИЯ БЕЗОПАСНОСТИ И ТРЕБОВАНИЯ К ПОВЕРИТЕЛЯМ

5.1 При работе с комплексами опасными производственными факторами являются теплоноситель, находящийся под давлением до 1,6 МПа при температуре до 150 °С, а также напряжение 220 В силовой электрической цепи, используемое для питания комплексов.

5.2 При проведении поверки необходимо соблюдать требования ГОСТ 12.2.007.0, «Межотраслевые правила по охране труда (Правила безопасности) при эксплуатации электроустановок» ПОТ Р М-016-2001 РД 153-34.0-03.150-00, «Правила технической эксплуатации тепловых энергоустановок» и требования безопасности, установленные в эксплуатационной документации на СИ из состава комплекса и на средства поверки.

5.3 К поверке комплекса допускаются лица, изучившие настоящий документ, эксплуатационную документацию на средства измерений, входящих в состав комплекса и на средства поверки, имеющие группу по электробезопасности не ниже 2 и аттестованные в качестве поверителей средств измерений в соответствии с ПР 50.2.012.

6 УСЛОВИЯ ПОВЕРКИ

6.1 Поверка комплексов проводится при нормальных условиях:

- температура окружающего воздуха, °С.....20±5;
- относительная влажность не более, %.....80;
- атмосферное давление, кПа..... от 84 до 106,7;
- напряжение питания, В..... 220±4;
- частота напряжения питания, Гц..... 50±0,5.

7 ПОДГОТОВКА К ПОВЕРКЕ

7.1 Комплексы подготавливают к поверке в соответствии с руководством по эксплуатации 421541.009 РЭ (для «ЭЛЬФ») или 421541.010 РЭ (для «ЭЛЬФ-ТС») и эксплуатационной документацией на СИ, входящие в их состав.

7.2 Средства поверки подготавливают к работе в соответствии с эксплуатационной документацией.

8 ПРОВЕДЕНИЕ ПОВЕРКИ

8.1 Поверка СИ из состава комплексов.

Поверку СИ из состава комплексов выполняют в объеме и последовательности, определяемом методиками поверки этих СИ.

8.2 Внешний осмотр.

8.2.1 При внешнем осмотре комплексов устанавливают:

- соответствие комплектности комплексов паспорту;
- наличие действующих свидетельств о поверке или оттиски поверительных клейм в эксплуатационной документации, подтверждающих проведение поверки комплекса и каждого СИ из его состава;
- наличие и целостность маркировки и пломб изготовителя, других клейм и пломб, предусмотренных НД на конкретные типы СИ техническим проектом на узел учета, в составе которого используется комплекс;
- отсутствие механических повреждений, влияющих на работоспособность СИ из состава комплекса, исправность электрических линий связи между ними.

8.3 Опробование

8.3.1 При опробовании проверяют:

- исправность клавиш вычислителя
- отображение и обновление с течением времени информации на дисплее вычислителя для всех ИК
- соответствие типов СИ, используемых в составе комплекса, типам, указанным в эксплуатационной документации на комплекс.
- соответствие измеряемых значений параметров, значениям, указанным в эксплуатационной документации на комплекс.

8.4 Определение метрологических характеристик

При определении метрологических характеристик рекомендуется использовать пульт контроля вычислителя «ЭЛЬФ» МСТИ.421254 (в дальнейшем – пульт контроля).

Собрать схему согласно Приложению А. При поверке без пульта контроля (рисунок 2 Приложения А) средства поверки и вспомогательные элементы (кнопки, тумблеры и т.д.) подключаются к колодкам и контактам снятой нижней части вычислителя. При поверке с пультом контроля (рисунок 1 Приложения А) допускается в качестве генератора импульсов использовать персональный компьютер с установленной программой «Генератор импульсов» МСТИ.71922-01. Схема поверки согласно рисунку 3 Приложения А, в этом случае количество импульсов измеряют с помощью частотомера в режиме счета импульсов.

Переключатель режима (перемычка на плате нижней части корпуса) поставить в положение «Тест».

Подстыковать верхнюю часть вычислителя к пультам контроля (либо к нижней части вычислителя, если поверка осуществляется без пульта контроля).

Вычислитель обновляет показания по всем измеряемым параметрам (кроме времени и календаря) с интервалом 20 с. После подачи на вход вычислителя сигналов, показания должны фиксироваться по истечении интервала длительностью не более 40 с. Для контроля времени используются показания встроенных часов.

После проведения операций, связанных с приёмом серии импульсов, перед повторной операцией, для очистки ячеек памяти вычислителя необходимо отстыковывать верхнюю часть вычислителя на время около 10 с.

Устанавливаемые в процессе поверки значения сопротивления измеряют вольтметром в режиме измерения сопротивления по четырехпроводной схеме.

8.4.1 Определение абсолютной погрешности при измерении температуры.

Абсолютная погрешность при измерении температуры определяется для всех исполнений комплексов кроме «ЭЛЬФ-05» и «ЭЛЬФ-ТС-05».

8.4.1.1 Установить нулевое значение сопротивления магазина М2. Последовательно задать сопротивления магазина М1, соответствующие температурам из графы 1 таблицы 5. Показания вычислителя по первому и второму каналу измерения температуры записать в таблицу Б.1 протокола поверки (Приложение Б).

Таблица 5

Значение температуры $t_{зад}$, °С	Сопротивление магазина М1 R_{M1} , Ом для ТСП с ($W_{100}=1,385$)	Предел допускаемого отклонения сопротивления ИПТ от НСХ, $\Delta_{п}(t_{зад})$, °С		Предел абсолютной погрешности при измерении температуры комплексом, $\Delta(t)$, °С	
		ТСП класс А	ТСП класс В	ТСП класс А	ТСП класс В
5	509,75	0,16	0,33	0,41	0,53
20	538,95	0,19	0,40	0,44	0,60
50	597	0,25	0,55	0,50	0,75
90	673,55	0,33	0,75	0,58	0,95
130	749,15	0,41	0,95	0,66	1,15
150	786,65	0,45	1,05	0,70	1,25

8.4.1.2 Абсолютную погрешность при измерении температуры комплексом для каждого заданного значения рассчитать для каждого канала по формуле, °С:

$$\Delta(t) = \pm 1,1 * \sqrt{(t_{изм} - t_{зад})^2 + \Delta_{п}(t_{зад})^2}, \quad (1)$$

где: $t_{изм}$ – значение температуры, измеренное вычислителем, °С;

$t_{зад}$ – заданное значение температуры, соответствующее сопротивлению ИПТ (R_{M1}) для $W_{100}=1,385$ и $R_0 = 500$ Ом по ГОСТ 6651, °С;

$\Delta_{п}(t_{зад})$ – предел допускаемого отклонения сопротивления ИПТ от НСХ. При первичной поверке допускается использовать значения для класса В по ГОСТ 6651, приведенные в таблице 5 для каждого заданного значения температуры, °С.

Результаты расчета записать в таблицу Б.1 протокола поверки (Приложение Б).

8.4.1.3 Абсолютной погрешностью поверяемого канала комплекса при измерении температуры является максимальное значение из всех рассчитанных по формуле (1) для каждого значения температуры.

8.4.1.4 Для комплексов «ЭЛЬФ-03», «ЭЛЬФ-ТС-03», «ЭЛЬФ-04» и «ЭЛЬФ-ТС-04» операции, описанные в 8.4.1.1 - 8.4.1.3 повторить для 3 и 4 каналов измерения температуры, подключив магазины ко входам Т3 и Т4 по аналогичной схеме.

8.4.1.5 Результаты поверки считаются положительными, если абсолютная погрешность для каждого канала измерения температуры находится в интервале:

при использовании ТСП класса А $\pm (0,4+0,002 \cdot t_{зад})$, °С

при использовании ТСП класса В $\pm (0,5+0,004 \cdot t_{зад})$, °С.

В таблице 5 приведены пределы абсолютной погрешности при измерении температуры комплексом для заданных значений температуры.

8.4.2 Определение абсолютной погрешности при измерении разности температур

Абсолютную погрешность при измерении разности температур определяют для всех исполнений комплексов кроме «ЭЛЬФ-05» и «ЭЛЬФ-ТС-05»

8.4.2.1 Установить на магазине М1 сопротивление соответствующее температуре 50 °С (597 Ом для ТСП с $R_0=500$ Ом и $W=1,385$), на магазине М2 задать последовательно сопротивление (R_{M2}), соответствующее разности температур согласно таблице 6.

Таблица 6

Значение разности температур, $\Delta t_{\text{зад}}$, °С	Сопротивление задаваемое магазином M2, R_{M2} , Ом	Предел допускаемой абсолютной погрешности КИПТ при измерении разности температур $\Delta_{\text{п}}(\Delta t_{\text{зад}})$ в зависимости от класса комплекса по ГОСТ Р 51649-2000, °С		Предел допускаемой абсолютной погрешности комплекса при измерении разности температур $\Delta(\Delta t)$ в зависимости от класса комплекса по ГОСТ Р 51649-2000, °С	
		для класса В	для класса С	для класса В	для класса С
1	1,9	-	0,05	-	0,07
3	5,75	0,11	0,06	0,13	0,08
5	9,6	0,12	0,07	0,14	0,09
10	19,2	0,14	0,08	0,17	0,12
20	38,4	0,19	0,11	0,23	0,17

Показания вычислителя по поверяемому каналу температуры записать в таблицу Б.2 протокола поверки (Приложение Б).

8.4.2.2 Абсолютную погрешность при измерении разности температур первым и вторым каналом рассчитать для каждого заданного значения разности температур по формуле, °С.

$$\Delta(\Delta t) = \pm 1,1 * \sqrt{(\Delta t_{\text{изм}} - \Delta t_{\text{зад}})^2 + \Delta_{\text{п}}(\Delta t_{\text{зад}})^2} \quad (2)$$

где: $\Delta t_{\text{изм}}$ – значение разности температур, измеренное вычислителем между первым и вторым каналом измерения температуры, °С;

$\Delta t_{\text{зад}}$ – заданное значение разности температур, °С;

$\Delta_{\text{п}}(\Delta t_{\text{зад}})$ – предел допускаемой абсолютной погрешности используемого в составе комплекса КИПТ для данного значения разности температур, в соответствии с ЭД на КИПТ. При первичной поверке допускается использовать значение предела допускаемой абсолютной погрешности КИПТ равное $0,05 + 0,003 \cdot \Delta t_{\text{зад}}$, значение предела приведены в таблице 6 (поверка комплекса по классу С ГОСТ Р 51649-2000).

Результаты расчета записать в таблицу Б.2 протокола поверки (Приложение Б).

8.4.2.3 Абсолютной погрешностью поверяемой пары каналов комплекса при измерении разности температур является максимальное значение из всех рассчитанных по формуле (2) для каждого значения разности температур.

8.4.2.4 Операции, описанные в 8.4.2.1 - 8.4.2.3 повторить для 3 и 4 каналов измерения температуры.

8.4.2.5 Результаты поверки считаются положительными, если абсолютная погрешность каждой из поверяемых пар каналов измерения разности температур находится в интервале, °С:

для класса В комплекса: $\pm(0,11 + 0,006 \cdot \Delta t)$

для класса С комплекса: $\pm(0,065 + 0,005 \cdot \Delta t)$

В таблице 6 приведены пределы допускаемой абсолютной погрешности комплекса при измерении разности температур для заданных значений разности температур в зависимости от класса по ГОСТ Р 51649-2000.

8.4.3 Определение основной относительной погрешности при измерении давления

Основная относительная погрешность при измерении давления определяется для исполнений комплексов «ЭЛЬФ-04», «ЭЛЬФ-ТС-04», «ЭЛЬФ-07» и «ЭЛЬФ-ТС-07».

8.4.3.1 С помощью пульта контроля (прибора для поверки вольтметров В1-13 при поверке без пульта контроля) поочередно задать значения токов соответствующих значениям тока ИПД в соответствии с классом точности используемого в составе комплекса ИПД. При использовании ИПД, в составе комплекса с классом точности 0,1 проверяются точки описанные

в строках 1, 4 и 5 из таблицы 7. При использовании ИПД класса точности 0,25 – строки 2, 4 и 5, при использовании ИПД класса точности 0,5 – строки 3, 4 и 5. Значения тока при заданном давлении приведены в таблице 7. Диапазоны измерения давления комплексом в зависимости от класса точности ИПД приведены в таблице 8.

Таблица 7 - Значения тока при заданном давлении, при $P_{\text{макс}} = 1,6$ МПа

№	Класс точности ИПД, используемого в составе комплекса	$P_{\text{зад}}$, МПа	$P_{\text{зад}}$, кгс/см ²	$I_{\text{зад}}$, мА	$P_{\text{зад}}/P_{\text{макс}}$
1	0,1	0,096	0,979	4,96	0,06
2	0,25	0,224	2,284	6,24	0,14
3	0,5	0,448	4,568	8,8	0,28
4	все	0,8	8,158	12	0,5
5	все	1,6	16,315	20	1

При проверке с использованием пульта контроля заданное значение тока определяют с помощью вольтметра В7-34А измерением напряжения на измерительной катушке сопротивления по формуле:

$$I_{\text{зад}} = \frac{U_{\text{изм}}}{R_3}, \quad (3)$$

где: $I_{\text{зад}}$ - заданный ток, мА;

$U_{\text{изм}}$ - измеренное падение напряжения на катушке, мВ;

R_3 - сопротивление катушки, Ом.

Значение $I_{\text{зад}}$ и показания вычислителя заносят в таблицу Б.3 протокола поверки (Приложение Б).

8.4.3.2 Значение давления $P_{\text{зад}}$ соответствующее току, заданному с помощью пульта контроля (заданному с помощью В1-13, при проверке без использования пульта контроля) рассчитать по формуле, кгс/см²:

$$P_{\text{зад}} = \frac{P_{\text{макс}}}{16} \cdot (I_{\text{зад}} - 4) \cdot k \quad (4)$$

где: $P_{\text{макс}}$ – верхний предел диапазона измерения ИПД. При первичной проверке допускается использовать значение 1,6 МПа, при периодической проверке используется значение из ЭД на ИПД;

$k = 10,19716$ – коэффициент перевода МПа в кгс/см²

Значения заданного давления записать в таблицу Б.3 протокола поверки (Приложение Б).

8.4.3.3 Основную относительную погрешность при измерении давления рассчитать для каждого заданного значения давления по формуле, %:

$$\delta(P) = \pm 1,1 * \sqrt{\left(\frac{P_{\text{изм}} - P_{\text{зад}}}{P_{\text{зад}}} \cdot 100\right)^2 + \left(\frac{\gamma_{\text{п}}(P) \cdot P_{\text{макс}} \cdot k}{P_{\text{зад}}}\right)^2} \quad (5)$$

где: $P_{\text{изм}}$ – значение давления, измеренное вычислителем, кгс/см²;

$\gamma_{\text{п}}(P)$ – предел допускаемой основной приведенной погрешности (класс точности) ИПД, в соответствии с ЭД на ИПД. При первичной проверке допускается использовать класс точности 0,5.

Результаты расчета записать в таблицу Б.3 протокола поверки (Приложение Б).

8.4.3.4 Основной относительной погрешностью поверяемого канала комплекса при измерении давления является максимальное значение из всех рассчитанных по формуле (5) для каждого значения давления.

8.4.3.5 Операции, описанные в пунктах 8.4.2.1 - 8.4.2.3 повторить для остальных каналов измерения давления.

8.4.3.6 Результаты поверки считаются положительными, если относительная погрешность каждого из поверяемых каналов измерения давления находится в интервале $\pm 2\%$.

ПРИМЕЧАНИЯ.

При использовании ИПД в нормальных условиях эксплуатации при температуре (20 ± 5) °С и отсутствии воздействия вибраций в качестве погрешности $\gamma_{нР}$ используют основную погрешность ИПД. В рабочих условиях эксплуатации в качестве погрешности $\gamma_{нР}$ используют полную погрешность ИПД, определяемую в соответствии с эксплуатационной документацией ИПД с учетом фактических значений влияющих факторов.

8.4.4 Определение основной относительной погрешности при измерении объема теплоносителя, относительной погрешности при измерении количества электроэнергии и относительной погрешности при измерении объема природного газа в рабочих условиях.

Основная относительная погрешность при измерении объема теплоносителя не определяется для исполнений комплексов «ЭЛЬФ-07» и «ЭЛЬФ-ТС-07».

Основная относительная погрешность при измерении объема природного газа в рабочих условиях определяется для исполнений комплексов «ЭЛЬФ-06», «ЭЛЬФ-ТС-06», «ЭЛЬФ-07» и «ЭЛЬФ-ТС-07».

Относительная погрешность при измерении количества электроэнергии определяется для исполнений комплексов «ЭЛЬФ-02», «ЭЛЬФ-ТС-02», «ЭЛЬФ-06» и «ЭЛЬФ-ТС-06».

8.4.4.1 Подать на импульсные входы вычислителя с помощью генератора импульсов серию из 3000 импульсов.

Первый символ в названии параметра: объем теплоносителя и объем природного газа в рабочих условиях – «V». В случае если комплекс настроен на измерение массы теплоносителя (первый символ в названии параметра: масса теплоносителя - «G»), то при установленной перемычке «Тест» в поле значения массы отображает значение объема теплоносителя. При измерении комплексом объема природного газа, приведенного к стандартным условиям (первые два символа в названии параметра: объема природного газа, приведенного к стандартным условиям - «Vс»), при установленной перемычке «Тест» в поле значения объема, приведенного к стандартным условиям, вычислитель отображает значение объема природного газа в рабочих условиях. Сигнал от счётчика электрической энергии принимается только входом V4 вычислителя «ЭЛЬФ-02» и «ЭЛЬФ-06», параметр: количество потребленной электроэнергии обозначается «С1».

8.4.4.2 По окончании измерения рассчитать основную относительную погрешность вычисления объема теплоносителя, объема природного газа в рабочих условиях, количества электроэнергии по формулам:

$$\delta_{VB} = \frac{V_{изм} - V_{зад}}{V_{зад}} \cdot 100\% \quad (6)$$

$$\delta_{CB} = \frac{C_{изм} - C_{зад}}{C_{зад}} \cdot 100\% \quad (7)$$

где δ_{VB} – относительная погрешность вычислителя при измерении объема теплоносителя или природного газа, %

δ_{CB} – относительная погрешность вычислителя при измерении количества электроэнергии, %

$V_{изм}$ - объем, измеренный вычислителем при подаче 3000 импульсов, м³;

$V_{зад}$ - заданный объем, соответствующий 3000 импульсам, м³. $V_3=3000000$ м³.

$C_{изм}$ - количество электроэнергии, измеренное вычислителем при подаче 3000 импульсов, Вт*ч;

$C_{зад}$ - заданное количество электроэнергии, соответствующее 3000 импульсам, м³.

$C_{зад} = 3000000$ Вт*ч

Один импульс соответствует 1000 м³ (1000 Вт*ч).

8.4.4.3 Рассчитать основную относительную погрешность комплекса при измерении объема δ_v по формуле, %:

$$\delta_v = \begin{cases} \text{если } \delta_{vB} < 0,2 \cdot \delta_{\Pi}(V), & \text{то } \delta_v = \delta_{\Pi}(V) \\ \text{иначе } & \delta_v = \pm 1,1 \cdot \sqrt{(\delta_{vB})^2 + (\delta_{\Pi}(V))^2} \end{cases} \quad (8)$$

где $\delta_{\Pi}(V)$ - предел допускаемой основной относительной погрешности ИПРВ (при поверке канала измерения объема теплоносителя) или ИПРГ (при поверке канала изменения объема природного газа) в соответствии с ЭД на ИПРВ или ИПРГ, %. При первичной поверке допускается использовать значение 2 %.

Результаты расчета записать в таблицу Б.4 протокола поверки (Приложение Б).

8.4.4.4 Результаты поверки считаются положительными, если рассчитанные значения относительной погрешности для каждого канала находятся в интервале ± 2 %.

8.4.4.5 Рассчитать относительную погрешность при измерении количества электроэнергии δ_c по формуле, %:

$$\delta_c = \begin{cases} \text{если } \delta_{cB} < 0,2 \cdot \delta_{\Pi}(C), & \text{то } \delta_c = \delta_{\Pi}(C) \\ \text{иначе } & \delta_c = \pm 1,1 \cdot \sqrt{(\delta_{cB})^2 + (\delta_{\Pi}(C))^2} \end{cases} \quad (9)$$

где: $\delta_{\Pi}(C)$ - предел допускаемой относительной погрешности счетчика активной энергии, в соответствии с ЭД на счетчик. При первичной поверке допускается использовать значение, соответствующее классу точности 2.

Результаты расчета записать в таблицу Б.4 протокола поверки (Приложение Б).

8.4.4.6 Результаты поверки считаются положительными, если рассчитанные значения основной относительной погрешности для каждого канала не превышают значение, соответствующее классу точности счетчика активной энергии.

8.4.5 Определение основной относительной погрешности при измерении объема природного газа, приведенного к стандартным условиям

8.4.5.1 Основную относительную погрешность измерения объема природного газа, приведенного к стандартным условиям рассчитать по формуле, %:

$$\delta_{vC} = \pm \sqrt{\delta(V)^2 + \delta(P)^2 + \left(\frac{100\Delta(t)}{273,15 + t} \right)^2 + \delta_B^2 + \delta_o^2} \quad (10)$$

где $\delta(V)$ - основная относительная погрешность при измерении объема природного газа комплексом в рабочих условиях, %;

$\Delta(t)$ – абсолютная погрешность комплекса при измерении температуры природного газа, °C;

t – значение температуры природного газа, °C;

δ_B - относительная погрешность преобразованием вычислителем измеренного значения объема природного газа в рабочий объем природного газа, приведенного к стандартным условиям 0,15 %.

$\delta(P)$ - основная относительная погрешность при измерении давления комплексом, %.

δ_o - относительная погрешность при измерении барометрического давления, %;

Результаты расчета записать в таблицу Б.5 протокола поверки (Приложение Б).

8.4.5.2 Результаты поверки считаются положительными, если рассчитанные значения основной относительной погрешности для каждого канала находятся в интервале ± 2 %.

8.4.6 Определение относительной погрешности при измерении количества теплоты.

8.4.6.1 Относительную погрешность измерения количества теплоты в закрытой системе теплоснабжения (и одиночном трубопроводе) (δQ) рассчитать по формуле, %

$$\delta(Q) = \pm \sqrt{\delta_v^2 + (100 \cdot \Delta(\Delta t) / \Delta t)^2 + \delta Q^{\text{выч}}^2} \quad (12)$$

где $\delta Q^{\text{выч}}$ - предел допускаемой относительной погрешности преобразования количества теплоты вычислителем ЭЛЬФ 0,15 %;

$\Delta(\Delta t)$ – абсолютная погрешность измерения разности температуры комплексом при разности температур 1, 3, 10, 20, °С;

Δt – разность температуры теплоносителя 1, 3, 10, 20, °С;

δ_v - относительная погрешность комплекса при измерении объема теплоносителя, %.

Результаты расчета записать в таблицу Б.6 протокола поверки (Приложение Б).

8.4.6.2 Результаты поверки считаются положительными, если рассчитанные значения относительной погрешности для каждого канала количества теплоты находятся в интервалах приведенных в таблице 8.

Таблица 8

Задаваемая разность температур, °С	Предел относительной погрешности измерения количества теплоты, %	
	для класса В	для класса С
1	-	7,0
3	9,0	4,3
10	6,2	3,4
20	5,6	3,2

8.4.7 Определение абсолютной погрешности комплекса при измерении времени.

8.4.7.1 Абсолютная погрешность комплекса при измерении времени определяется измерением периода следования импульсов $T_{\text{изм}}$ встроенного тактового генератора вычислителя.

Измерить период следования импульсов встроенного тактового генератора вычислителя « $T_{\text{изм}}$ » с точностью до 7 знака.

Абсолютную погрешность комплекса при измерении времени рассчитать по формуле ,с/сут:

$$\Delta \tau = (T_{\text{изм}} - T_{\text{эм}}) \cdot 86400 \quad (13)$$

где: $T_{\text{изм}}$ - измеренное частотомером значение периода следования импульсов встроенного тактового генератора вычислителя, с.

$T_{\text{эм}}$ - эталонное значение периода следования импульсов встроенного тактового генератора вычислителя, с.

Результаты расчета записать в таблицу Б.7 протокола поверки (Приложение Б).

8.4.7.2 Результаты поверки считаются положительными, если рассчитанное значение абсолютной погрешности находится в интервале ± 2 с/сут.

9 ОФОРМЛЕНИЕ РЕЗУЛЬТАТОВ ПОВЕРКИ

9.1 Результаты поверки заносят в протокол в соответствии с формой, приведенной в приложении Б.

9.2 При положительных результатах первичной поверки комплекс признаётся годным к эксплуатации, о чём делается отметка в паспорте с подписью поверителя, а при периодической поверке оформляется свидетельство о поверке в соответствии с ПР 50.2.006. Подпись поверителя заверяется поверительным клеймом.

9.3 При отрицательных результатах поверки комплекса выдаётся извещение о непригодности в соответствии с ПР 50.2.006 с указанием причин, а свидетельство или запись в паспорте комплекса о предыдущей поверке аннулируются.

Зав. лабораторией ФГУП «УНИИМ»



В.В. Казанцев

ПРИЛОЖЕНИЕ А (обязательное). Схема подключения при проверке комплексов «ЭЛЬФ» и «ЭЛЬФ-ТС»

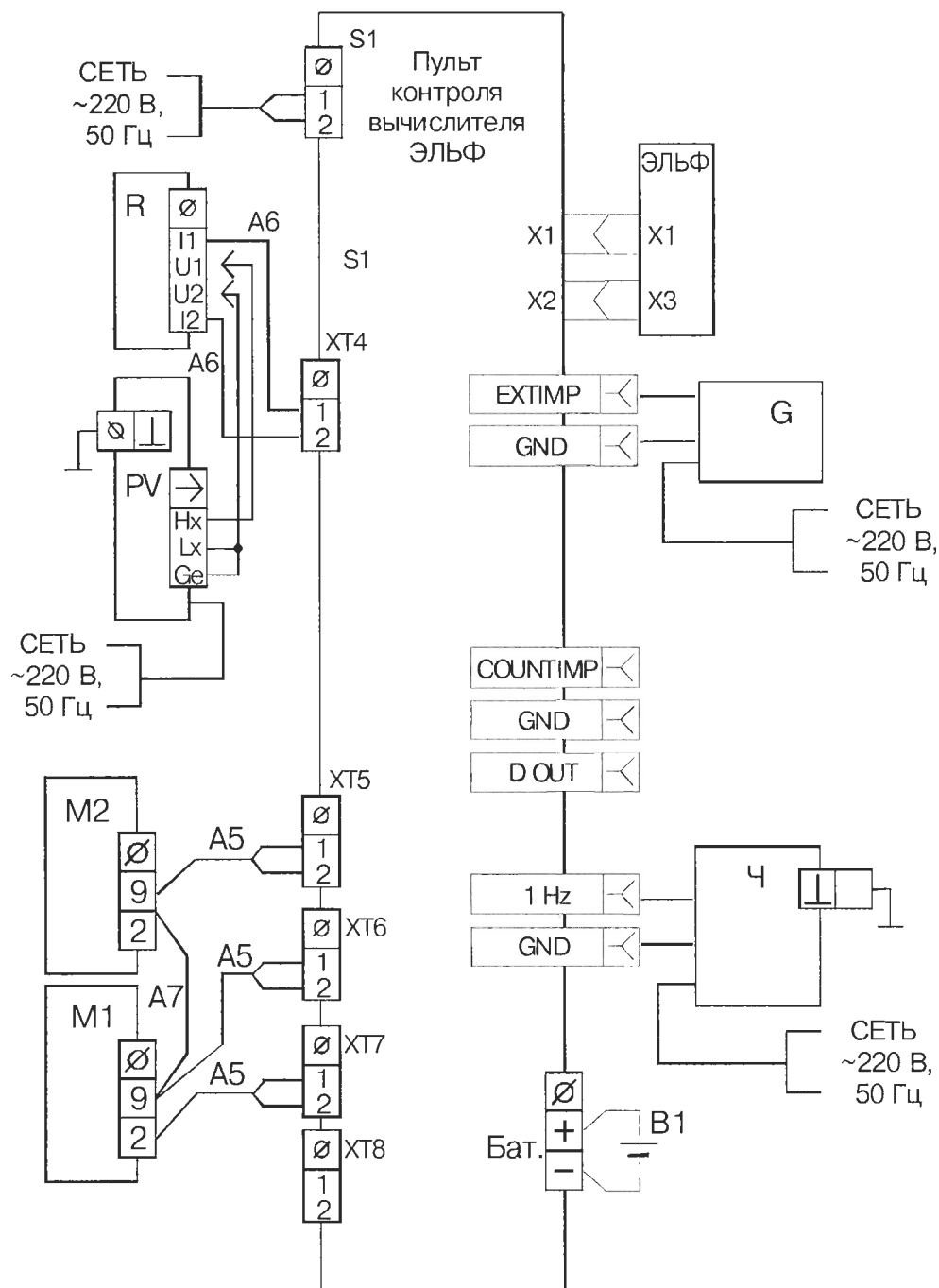


Рисунок 1. Схема подключения при проверке комплексов «ЭЛЬФ» и «ЭЛЬФ-ТС» с использованием пульта контроля вычислителя «ЭЛЬФ» МСТИ.421254

ЭЛЬФ – вычислитель;

B1 – батарея питания литиевая 3.6 В;

G– генератор импульсов Г5-79;

M1, M2 - магазин сопротивлений P4831.

Ч - частотомер ЧЗ-63/1;

PV- вольтметр В7-34А

A4 - кабель RS-232;

A5 - кабель магазина МСТИ.421254.001.05;

A6 - кабель источника тока МСТИ.421254.001.06;

A7 - кабель соединения магазинов МСТИ.421254.001.07;

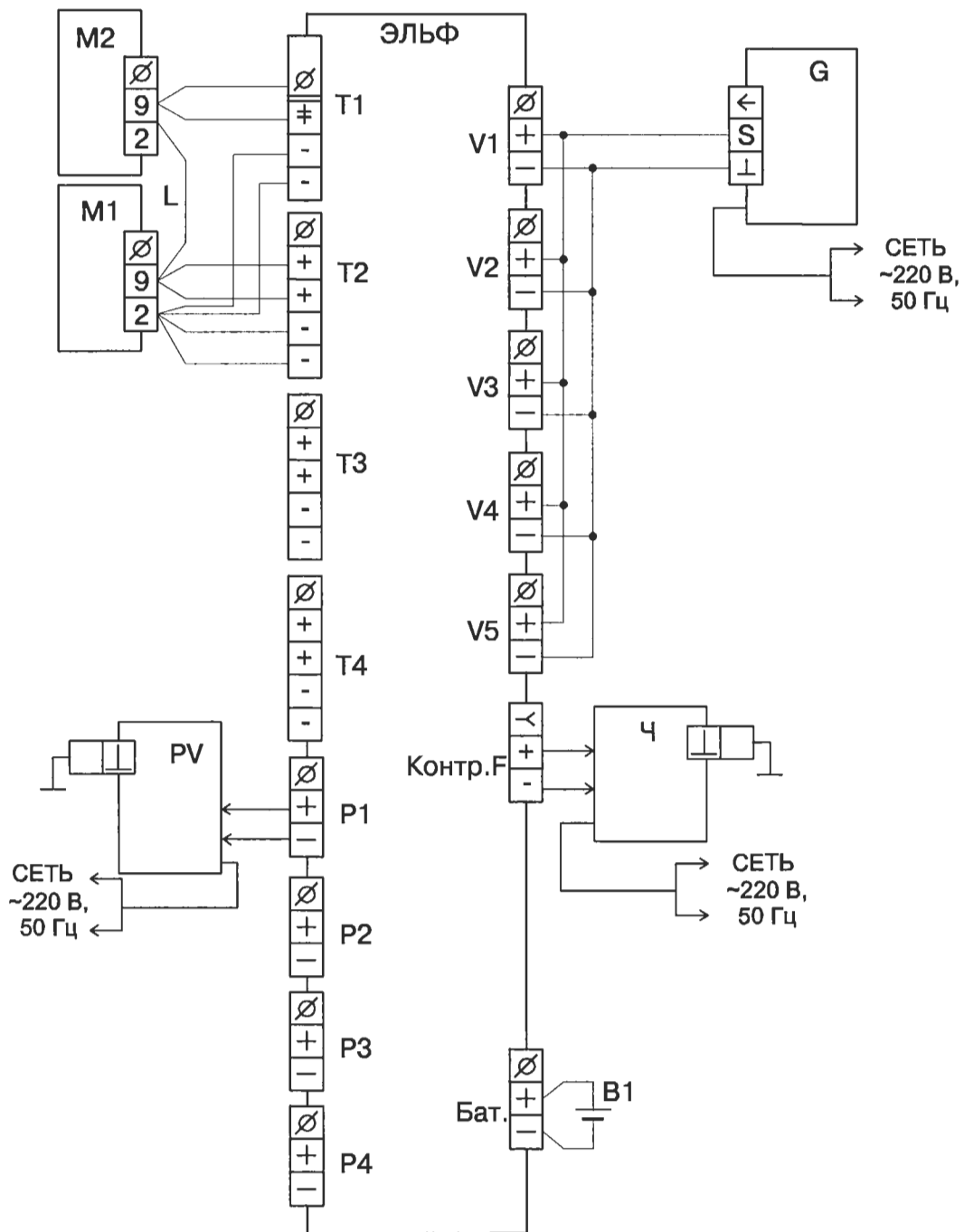


Рисунок 2. Схема подключения при поверке комплексов «ЭЛЬФ» и «ЭЛЬФ-ТС» без использования пульта контроля вычислителя «ЭЛЬФ» МСТИ.421254

ЭЛЬФ – вычислитель;

В1 – батарея питания литиевая 3.6 В;

G– генератор импульсов Г5-79;

M1,M2 - магазин сопротивлений P4831.

Ч - частотомер ЧЗ-63/1;

PV- прибор для поверки вольтметров В1-13

L – переключатель из медного провода сечением не менее 2 мм² и длиной не более 300 мм.

Схема приведена для вычислителя «ЭЛЬФ-04», магазины сопротивлений M1 и M2 подключаются поочередно к входам T1,T2 и T3,T4. Прибор для поверки вольтметров PV подключаются поочередно к входам P1, P2, P3 и P4.

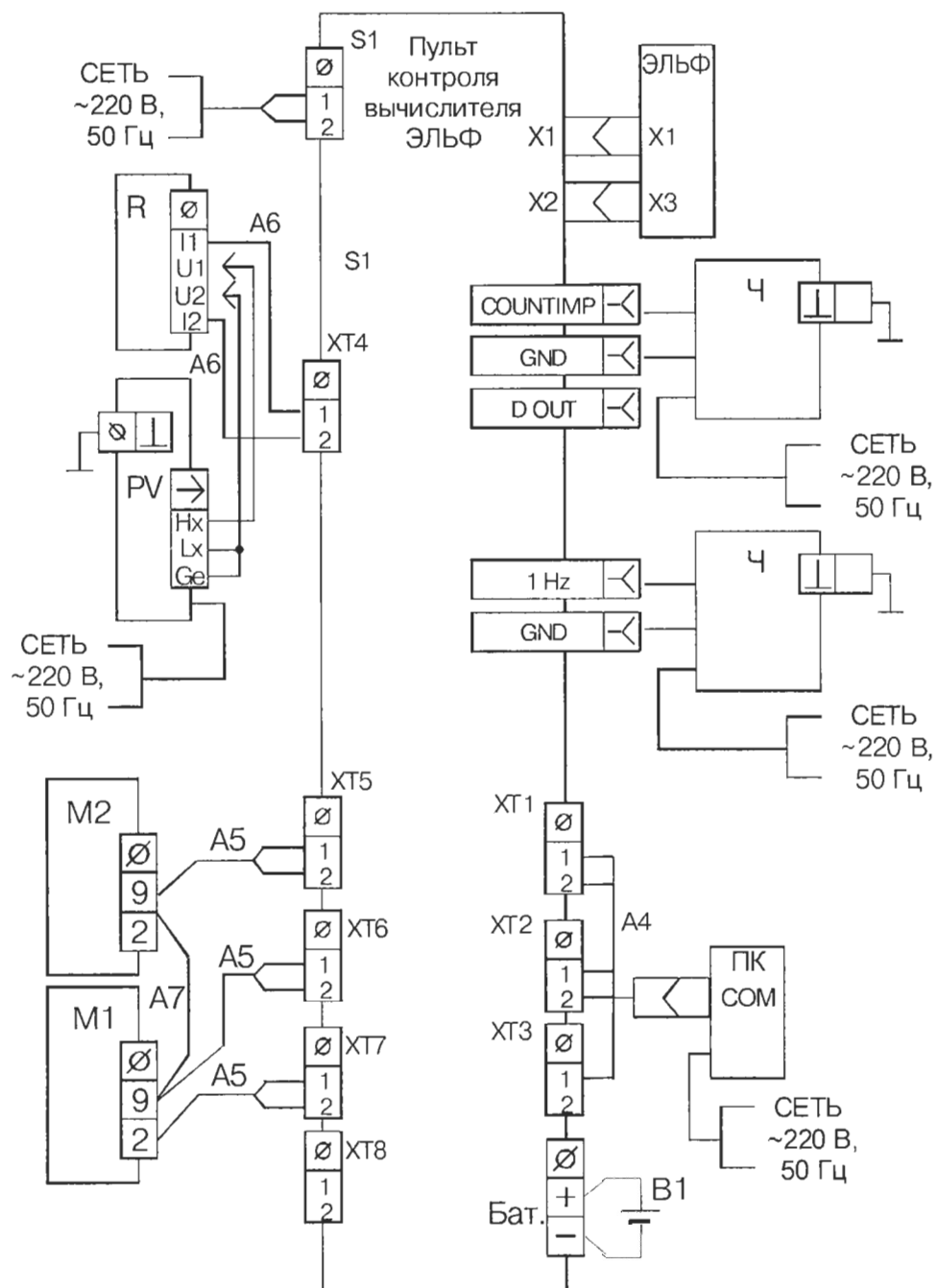


Рисунок 3. Схема подключения при проверке комплексов «ЭЛЬФ» и «ЭЛЬФ-ТС» с использованием пульта контроля вычислителя «ЭЛЬФ» МСТИ.421254 и персонального компьютера в качестве генератора импульсов.

ЭЛЬФ – вычислитель;

B1 – батарея питания литиевая 3.6 В;

G– генератор импульсов Г5-79;

M1,M2 - магазин сопротивлений P4831.

Ч - частотомер Ч3-63/1;

PV- вольтметр В7-34А

A4 - кабель RS-232;

A5 - кабель магазина МСТИ.421254.001.05;

A6 - кабель источника тока МСТИ.421254.001.06;

A7 - кабель соединения магазинов МСТИ.421254.001.07;

ПРИЛОЖЕНИЕ Б
(рекомендуемое)

ФОРМА ПРОТОКОЛА ПОВЕРКИ по МП 04-221-2006

ПРОТОКОЛ ПОВЕРКИ № _____ от _____
Комплекса измерительного ЭЛЬФ _____
Вычислитель ЭЛЬФ- _____
№ _____

Принадлежит: _____
Дата изготовления: _____
Заводской номер: _____

Комплектность:

Вид преобразователя	Тип преобразователя	Класс точности, погрешность	
ИПТ	_____	_____	_____
ИПД	_____	_____	R _{макс} = _____
ИПРВ	_____	_____	_____
ИПРГ	_____	_____	_____
СВЧ	_____	_____	_____

Средства поверки:

	Наименование	Дата поверки
Магазин сопротивления	_____	_____
Генератор импульсов	_____	_____
Вольтметр	_____	_____
Частотомер	_____	_____
Катушка электрического сопротивления измерительная	_____	_____
Пульт поверки	_____	_____

1 Результаты внешнего осмотра: _____

Таблица Б.1 - Определение абсолютной погрешности при измерении температуры

Заданные значения параметров			Значения температуры и абсолютной погрешности для каналов измерения температуры, °С							
t _{зад} , °С	R _{М1} , Ом	Δ _п (t _{зад}), °С	1 канал		2 канал		3 канал		4 канал	
			t _{изм}	Δ(t)	t _{изм}	Δ(t)	t _{изм}	Δ(t)	t _{изм}	Δ(t)
5	509,75									
20	538,95									
50	597,0									
90	673,55									
130	749,15									
150	786,63									

Таблица Б.2 – Определение абсолютной погрешности при измерении разности температур

Заданные значения параметров			Значения температуры и абсолютной погрешности для каналов измерения температуры, °С							
Δ t _{зад} , °С	R _{М2} , Ом	Δ _п (Δt _{зад}), °С	1 канал		2 канал		3 канал		4 канал	
			Δ t _{изм}	Δ(Δt)	Δ t _{изм}	Δ(Δt)	Δ t _{изм}	Δ(Δt)	Δ t _{изм}	Δ(Δt)
5	509,75									
20	538,95									
50	597,0									
90	673,55									
130	749,15									
150	786,63									

Таблица Б.3 – Определение относительной погрешности при измерении давления

Заданные значения параметров			Значения температуры и абсолютной погрешности для каналов измерения температуры, °С							
Ток, мА	P _{зад} , МПа	P _{зад} , кгс/см ²	1 канал		2 канал		3 канал		4 канал	
			P _{изм}	δ(P)	P _{изм}	δ(P)	P _{изм}	δ(P)	P _{изм4}	δ(P)

Таблица Б.4 – Определение относительной погрешности при измерении объёма теплоносителя, относительной погрешности при измерении количества электроэнергии по сигналам счётчика ватт-часов и относительной погрешности при измерении природного газа.

Контролируемые параметры	Заданное число импульсов	Заданное значение объёма, м ³	Значение объёма, зарегистрированное вычислителем, м ³	Относительная погрешность, %

Таблица Б.5 – Определение относительной погрешности при измерении объема природного газа, приведенного к стандартным условиям

Основная относительная погрешность при измерении объема природного газа в рабочих условиях $\delta(V)_{\%}$	Основная относительная погрешность при измерении давления $\delta(P)_{\%}$	Абсолютная погрешность при измерении температуры $\Delta(t), ^\circ\text{C}$	Значение температуры при наибольшем значении абсолютной погрешности измерения температуры, $t, ^\circ\text{C}$	Относительная погрешность преобразования измеренного значения объема природного газа $\delta_B, \%$	Относительная погрешность измерения объема природного газа $\delta_{VC}, \%$

Таблица Б.7 Определение относительной погрешности при измерении количества теплоты

Погрешность измерения объема теплоносителя, $\delta_v, \%$	Абсолютная погрешность измерения разности температуры $\Delta(\Delta)t, ^\circ\text{C}$	Разность температуры $\Delta t, ^\circ\text{C}$	Относительная погрешность определения количества теплоты вычислителем ЭЛЬФ $\delta Q^{\text{выч}}, \%$	Относительную погрешность измерения количества теплоты $\delta(Q)$

Таблица Б.8 – Определение абсолютной погрешности встроенных часов

Эталонное значение периода следования импульсов встроенного тактового генератора вычислителя $T_{\text{эт}}, \text{Гц}$	Измеренное частотомером значение периода следования импульсов встроенного тактового генератора вычислителя $T_{\text{изм}}, \text{Гц}$	Абсолютная погрешность комплекса при измерении времени $\Delta_{\tau}, \text{с/сут}$

На основании положительных результатов поверки выдано свидетельство о поверке № _____ от _____ 200__ г. (На основании отрицательных результатах поверки выдано извещение о непригодности «№ _____ от _____ 200__ г.

Дата поверки _____ Подпись поверителя _____