

Изм.9

ПРЕОБРАЗОВАТЕЛИ ПРОМЫШЛЕННЫЕ П-216.5, П-216.6

ФОРМУЛЯР
МТИС 2.206.011 ФО

Содержание

1 ОБЩИЕ УКАЗАНИЯ.....	3
2 ОСНОВНЫЕ ТЕХНИЧЕСКИЕ ХАРАКТЕРИСТИКИ.....	3
3 КОМПЛЕКТНОСТЬ	7
4 ГРАДУИРОВКА ПРЕОБРАЗОВАТЕЛЯ	7
5 ТРАНСПОРТИРОВАНИЕ	8
6 ПРАВИЛА ХРАНЕНИЯ	9
7 КОНСЕРВАЦИЯ	9
8 ДВИЖЕНИЕ ПРИБОРА ПРИ ЭКСПЛУАТАЦИИ	9
9 СВИДЕТЕЛЬСТВО О ПРИЕМКЕ	10
10 СВИДЕТЕЛЬСТВО ОБ УПАКОВЫВАНИИ.....	10
11 ГАРАНТИЙНЫЕ ОБЯЗАТЕЛЬСТВА.....	10
12 ПРОЧИЕ СВЕДЕНИЯ	11
Приложение А.....	12
Номинальные значения выходных сигналов преобразователя	12
Приложение Б.....	14
Градуировочные характеристики преобразователя	14
Приложение В.....	15
Основные технические данные термокомпенсатора	15
Приложение Г.....	15
Схема электрических соединений для градуировки и поверки преобразователя П-216.5	15
Приложение Д.....	16
Схема электрических соединений для градуировки и поверки преобразователя П-216.6	16
Приложение Е.....	17
Методика поверки	17

1 ОБЩИЕ УКАЗАНИЯ

Преобразователи промышленные П-216.5, П-216.6 (далее - преобразователи) Государственной системы промышленных приборов и средств автоматизации предназначены для преобразования ЭДС чувствительных элементов первичных преобразователей, применяемых для потенциометрических измерений показателя активности одновалентных и двухвалентных ионов (величины рХ) и окислительно-восстановительного потенциала, в электрические непрерывные выходные сигналы постоянного тока и напряжения по ГОСТ 26.011, а так же индикации результатов измерения. Преобразователи могут быть подключены к персональному IBM - совместимому компьютеру.

Преобразователи могут быть использованы для непрерывных потенциометрических измерений в технологических водных растворах и пульпах, а также системах автоматического контроля и регулирования технологических процессов различных отраслей народного хозяйства.

Преобразователь исполнения П-216.5 имеет встроенный входной усилитель с высокоомным входом.

Преобразователь исполнения П-216.6 состоит из выносного входного усилителя с высокоомным входом ВУ-216.6 и блока преобразования БП-216.6.

Преобразователи, в зависимости от исполнения, обеспечивают преобразование в стандартные выходные сигналы и индикацию на дисплее величины рХ и ЭДС электродной.

Преобразователи могут быть использованы в комплекте с термопреобразователем сопротивления по ГОСТ 6651 с номинальной статической характеристикой преобразования 100П (Pt 100) (датчиком температуры).

По требованию заказчика преобразователи могут выпускаться на номинальное напряжение питания 36 В.

Преобразователи не чувствительны к промышленным радиопомехам и не являются источником радиопомех.

По эксплуатационной законченности преобразователи относятся к изделиям третьего порядка по ГОСТ 12997.

Преобразователи предназначены для эксплуатации в рабочих условиях, соответствующих группам исполнений В4, Р1, L3 по ГОСТ 12997:

- | | |
|---|---------------------|
| 1) температура окружающего воздуха | от 5 до 50 °С; |
| 2) относительная влажность воздуха
(при 35 °С и более низких температурах без конденсации влаги) | до 80 %; |
| 3) давление окружающего воздуха | от 84 до 106,7 кПа; |
| 4) вибрация в месте установки: | |
| частота | от 5 до 25 Гц; |
| амплитуда смещения | до 0,1 мм; |

При заказе преобразователей и в документации другой продукции, в которой они могут быть применены, указывается наименование, условное обозначение исполнения преобразователя, надпись «-36В» (при номинальном напряжении питания 36 В) и обозначение ТУ РБ 400067241.004-2003.

Примеры обозначения преобразователей:

- Преобразователь, состоящий из выносного входного усилителя с высокоомным входом и блока преобразования на номинальное напряжение питания 220 В:
«Преобразователь промышленный П-216.6 ТУ РБ 400067241.004-2003».
- Преобразователь со встроенным входным усилителем, имеющим высокоомный вход, на номинальное напряжение питания 36 В:
«Преобразователь промышленный П-216.5-36В ТУ РБ 400067241.004-2003».

2 ОСНОВНЫЕ ТЕХНИЧЕСКИЕ ХАРАКТЕРИСТИКИ

2.1 Питание преобразователей осуществляется от сети однофазного переменного тока частотой $(50 \pm 0,5)$ Гц и напряжением (220^{+22}_{-33}) В или, по требованию заказчика, $(36^{+3,6}_{-5,4})$ В.

Потребляемая мощность при номинальном напряжении питания:

П-216.5 - не более 7 В•А;

П-216.6 – не более 12 В•А.

2.2 Диапазоны показаний (измерений) преобразователей по дисплею и цены единиц младшего разряда (дискретности) приведены в таблице 1.

Таблица 1

Измеряемая величина (условное обозначение режима измерения)	Единицы измерения	Диапазон измерения величин	Дискретность
Показатель активности ионов (режим рХ)	рХ	от минус 20 до плюс 20	0,01
ЭДС электродной системы (режим mV)	мВ	от минус 3000 до плюс 2000	1
Температура анализируемой среды (режим t)	°С	от минус 20 до плюс 150	0,1

2.3 Пределы допускаемых значений основной абсолютной погрешности преобразователей по показаниям дисплея:

- ± 0,02 рХ – в режиме рХ;
- ± 2 мВ - в режиме mV;
- ± 0,5 °С - в режиме t.

2.4 Преобразователи обеспечивают преобразование измеряемой величины рХ или ЭДС электродной системы (по выбору пользователя) в один из стандартных выходных сигналов по ГОСТ 26.011 (по выбору пользователя).

Пределы изменения абсолютных значений выходных сигналов постоянного тока и напряжения:

- по постоянному току от 0 до 5 мА для нагрузок с сопротивлением не более 2 кОм - выходной сигнал (0 - 5) мА;
- по постоянному току от 4 до 20 мА для нагрузок с сопротивлением не более 500 Ом - выходной сигнал (4 - 20) мА;
- по напряжению постоянного тока от 0 до верхнего регулируемого предела (верхний предел регулируется от 0 до 100 мВ) для нагрузок с сопротивлением не менее 40 кОм - выходной сигнал (0 - 100) мВ;
- по напряжению постоянного тока от 0 до 10 В для нагрузок с сопротивлением не менее 2 кОм - выходной сигнал (0 - 10) В.

2.5 Поддиапазоны преобразователей, соответствующие нормирующим значениям выходных сигналов (2.4):

1) Режим рХ

Верхний предел поддиапазона X_v , рХ, определяется выражениями

$$\begin{cases} X_v = X_n + X_N, & \text{при } X_v > X_n \\ X_v = X_n - X_N, & \text{при } X_v < X_n \end{cases} \quad (1)$$

где X_n – нижний предел (начальное значение) поддиапазона, устанавливается в пределах от минус 19,99 до плюс 19,99 рХ с дискретностью 0,01 рХ;

X_N - ширина поддиапазона, равная разности между верхним и нижним пределами поддиапазона, выбирается из ряда: 1,0; 1,5; 2,0; 2,5; 5,0; 10,0; 15,0; 20,0 рХ.

2) Режим mV

Верхний предел поддиапазона X_v , мВ, определяется выражением (1), где нижний предел поддиапазона X_n устанавливается в пределах от минус 2999 до плюс 2000 мВ с дискретностью 1 мВ, ширина поддиапазона X_N выбирается из ряда: 100; 150; 200; 250; 500; 1000; 1500; 2000.

2.6 Предел допускаемого значения основной приведенной погрешности преобразователей по выходным сигналам:

- ± 1,0 % - в режиме рХ при $X_n \leq 5$ рХ и в режиме mV при $X_n \leq 250$ мВ;
- ± 0,5 % - в режиме рХ при $X_n > 5$ рХ и в режиме mV при $X_n > 250$ мВ.

2.7 Нестабильность выходных сигналов преобразователей и показаний дисплея в течение 24 ч. непрерывной работы (исключая время прогрева) не превышает предела допускаемого значения основной погрешности.

2.8 Время прогрева преобразователей 30 мин.

2.9 Наибольшая допустимая длина соединительных линий, в том числе:

- от чувствительного элемента до входного усилителя преобразователей – не более 10 м; сопротивление каждого провода соединительной линии датчика температуры не должно превышать 10 Ом.
- от выносного входного усилителя до блока преобразования преобразователя П-216.6 – не более 1500 м при сопротивлении каждого провода соединительной линии не более 75 Ом.

2.10 Выходные сигналы имеют линейную зависимость от величин рН и ЭДС электродной системы (приложение А).

Номинальная статическая характеристика преобразователей определяется уравнением

$$Y = \frac{Y_N}{X_N} \cdot (X_{НОМ} - X_H) + Y_H, \quad (2)$$

где Y - информативный параметр выходного сигнала постоянного тока или напряжения постоянного тока, мА, мВ или В соответственно;

Y_H - ширина диапазона изменения информативного параметра выходного сигнала постоянного тока или напряжения постоянного тока, равная разности между его верхним и нижним пределами, мА, мВ или В соответственно;

X_H - ширина диапазона измерения информативного параметра входного сигнала, мВ или рХ;

$X_{НОМ}$ - номинальное значение информативного параметра входного сигнала, мВ или рХ;

X_H - нижний предел поддиапазона измерения информативного параметра входного сигнала, на который настроен преобразователь, мВ или рХ;

Y_H - нижний предел изменения выходного сигнала, численно равный:

4 мА – для выходного сигнала (4 – 20) мА;

0 мА (мВ, В) – для выходных сигналов (0 - 5) мА, (0 - 100) мВ, (0 - 10) В.

2.11 Дополнительные погрешности преобразователей по показаниям дисплея, вызванные изменениями внешних влияющих факторов, должны быть не более значений, указанных в таблице 2.

Таблица 2

Внешние влияющие факторы и границы их изменений	Дополнительные погрешности показаниям дисплея, в долях предела допускаемого значения основной погрешности	
	Режим измерения рХ	Режим измерения мВ
1. Температура окружающего воздуха от 5 до 50 °С на каждые 10 °С от номинального значения 20 °С.	1,0	1,0
2. Напряжение питания от 187 В (30,6 В) до 242 В (43,2 В) от номинального значения 220 В (36 В).	0,5	0,5
3. Сопротивление в цепи измерительного электрода на каждые 500 МОм от 0 до 1000 МОм.	0,5	0,5

2.12 Дополнительные погрешности преобразователей по выходным сигналам, вызванные изменениями внешних влияющих факторов, должны быть не более значений, указанных в таблице 3.

2.13 Преобразователи рассчитаны для работы с электродными системами с ненормируемыми значениями координат изопотенциальной точки и градуировочной характеристикой следующего вида

$$E_x = E_0 + St \cdot pX, \quad (3)$$

где E_x - ЭДС электродной системы, соответствующая значению рХ в пределах статической характеристики, мВ;

E_0 - ЭДС электродной системы, соответствующая значению рХ = 0, мВ;

St - номинальное значение крутизны характеристики электродной системы, на которую настроен преобразователь, мВ/рХ.

Значение St определяется выражением

$$St = (54,196 + 0,1984 \cdot t) \cdot \frac{K_s}{n}, \quad (4)$$

где t - температура анализируемой среды, °С;

K_s - коэффициент, позволяющий учитывать отклонение крутизны электродной системы от теоретического значения, для которого $K_s = 1$;

n - коэффициент, зависящий от вида и валентности ионов: со знаком минус для катионов и равный 1 - для одновалентных ионов или 2 - для двухвалентных.

Таблица 3

Внешние влияющие факторы и границы их изменений	Дополнительные погрешности по выходным сигналам, в долях предела допускаемого значения основной погрешности						
	Режим рХ, для ширины поддиапазона, рХ				Режим mV, для ширины поддиапазона, мВ		
	1,0; 1,5	2,0; 2,5	5,0	10,0; 15,0; 20,0	100; 150	200; 250	500; 750; 1000; 1500; 2000
1 Температура окружающего воздуха от 5 до 50 °С на каждые 10 °С от номинального значения 20 °С.	2,0	2,0	1,0	0,5	1,5	1,0	0,75
2 Напряжение питания от 187 (30,6) В до 242 (43,2) В от номинального значения 220 В (36 В).	2,0	1,5	0,5	0,5	1,0	0,75	0,5
3 Сопротивление в цепи измерительного электрода на каждые 500 МОм от 0 до 1000 МОм.	0,5	0,5	0,25	0,25	0,5	0,5	0,25
4 Сопротивление в цепи вспомогательного электрода на каждые 10 кОм от 0 до 20 кОм.	0,25	0,25	0,25	0,25	0,25	0,25	0,25
5 Напряжение переменного тока частотой 50 Гц до 1 В в цепи «корпус-земля» при сопротивлениях измерительного и вспомогательного электродов: 0 МОм и 20 кОм соответственно	0,25	0,25	0,25	0,125	0,25	0,25	0,25
6 Напряжение переменного тока частотой 50 Гц до 50 мВ в цепи вспомогательного электрода.	0,25	0,25	0,25	0,125	0,25	0,25	0,25
7 Напряжение постоянного тока $\pm 1,5$ В в цепи «земля-раствор» на каждые 1000 Ом сопротивления вспомогательного электрода.	0,1	0,1	0,1	0,1	0,1	0,1	0,1

2.14 В преобразователях обеспечивается настройка на параметры электродной системы, приведенные в таблице 4.

Таблица 4

Параметры		При измерении рХ	
		одновалентных ионов	двухвалентных ионов
Крутизна характеристики электродной системы St, мВ/рХ (при t = 20 °С)	анионы	от 47,7 до 63,4	от 23,8 до 31,7
	катионы	от минус 47,7 до минус 63,4	от минус 23,8 до минус 31,7
Значение E ₀ (по формуле (3)), мВ		от минус 2999 до плюс 2000	

2.15 В преобразователях предусмотрена возможность работы с ПЭВМ. Связь осуществляется через последовательный асинхронный интерфейс по стыку С2 в соответствии с ГОСТ 18145.

2.16 Габаритные размеры и масса преобразователя (составных частей) соответствуют таблице 5.

Таблица 5

Исполнение	Составная часть	Габаритные размеры, мм, не более	Масса, кг, не более
П-216.5	Преобразователь	130x230x250	1,5
П-216.6	Блок преобразования	130x230x250	1,5
	Усилитель входной	70x125x255	1,5

3 КОМПЛЕКТНОСТЬ

Комплект поставки преобразователей соответствует таблице 6.

Таблица 6

Наименование и условное обозначение	Обозначение	Количество на исполнение		Примечание
		П-216.5 (П-216.5-36В)	П-216.6 (П-216.5-36В)	
Преобразователь П-216.5 или П-216.5-36В	МТИС 5.121.003-04 МТИС 5.121.003-05	1 шт.	-	
Блок преобразования БП-216.6 или БП-216.6-36В	МТИС 5.121.003-08 МТИС 5.121.003-09	-	1 шт.	
Входной усилитель ВУ-216.6	МТИС 5.032.001-01	-	1 шт.	
Клемма ножевая SG 57644, розетка		2 шт.	-	Для подключения к входным клеммам преобразователя П-216.5
Кабель	МТИС 6.644.041	1 шт.	-	Приложение Г
Кабель	МТИС 6.644.026	1 шт.	1 шт.	Приложения Г, Д
Формуляр	МТИС 2.206.011 ФО	1 экз.	1 экз.	
Руководство по эксплуатации	МТИС 2.206.011 РЭ	1 экз.	1 экз.	

4 ГРАДУИРОВКА ПРЕОБРАЗОВАТЕЛЯ

4.1 Градуировка преобразователя производится в следующих случаях:

- при вводе в эксплуатацию нового преобразователя, а также после ремонта или после длительного хранения;
- при проверке и периодическом контроле основных эксплуатационно-технических характеристик преобразователя, если обнаружится их несоответствие нормируемым значениям.
- перед проведением поверки.

4.2 Для градуировки преобразователя необходимы следующие измерительные приборы и оборудование:

- 1) имитатор электродной системы (например, И-02);
- 2) компаратор напряжения (калибратор), диапазон выходного напряжения от 0 до 2,11 В, класс 0,01 (например Р3003);
- 3) цифровой вольтметр с пределами измерения 120 мВ; 400 мВ; 12 В, класса 0,15 (например ЦЦ300);
- 4) калиброванный резистор с сопротивлением 20 Ом \pm 0,1 % (подключается между входами цифрового вольтметра при проверках токовых выходов преобразователя);

Схема электрических соединений для градуировки преобразователя П-216.5 приведена в приложении Г, преобразователя П-216.6 – в приложении Д. Цифровой вольтметр подключить к клеммам аналогового выхода, который предполагается использовать при эксплуатации.

4.3 Градуировочные характеристики приведены в приложении Б. Номинальные значения выходных сигналов преобразователя приведены в приложении А.

4.4 Перед градуировкой преобразователя необходимо выполнить следующие операции:

- 1) установить на имитаторе значения: $R_{изм} = 0 \text{ МОм}$; $R_{всп} = 0 \text{ кОм}$;
- 2) в режиме установок включить ручную установку температуры и ввести значение $T_p = 20,0 \text{ }^\circ\text{C}$;
- 3) прогреть преобразователь в течение не менее 30 мин;
- 4) в режиме установок, согласно указаниям руководства по эксплуатации МТИС 2.206.011 РЭ выполнить:
 - установить активным один из выходных сигналов: (0 - 5) мА или (0 - 10) В, который предполагается использовать при эксплуатации преобразователя;

Примечание - Выход (4 - 20) мА включен постоянно, выход (0 - 100) мВ включается одновременно с выходом (0 - 10) В.

– при необходимости использования выхода (0 - 100) мВ, подстроить верхний предел изменения выходного сигнала следующим образом:

- а) войти в установки выхода и, нажав кнопку ТЕСТ, подать на выход значение, соответствующее 100 % от верхнего предела изменения выходного сигнала;
- б) вращая ось резистора R1, установить на цифровом вольтметре значение $(100,0 \pm 0,1) \text{ мВ}$.

4.5 Градуировка преобразователя в режиме измерения рХ одновалентных анионов производится при номинальных значениях параметров электродной системы (приложение Б, таблица Б.1), согласно указаний руководства по эксплуатации, в режиме настройки рХ.

Ниже приведен пример градуировки преобразователя в режиме измерения рХ на поддиапазоне от 6,00 до 8,50 рХ:

- 1) подать от компаратора напряжение 550,32 мВ;
- 2) пользуясь указаниями руководства по эксплуатации в режиме «Настройка» настроить преобразователь по $pX_1 = 6,00$;
- 3) подать от компаратора напряжение 695,72 мВ;
- 4) настроить преобразователь по $pX_2 = 8,50$;
- 5) подать от компаратора напряжение минус 136,05 мВ;
- 6) установить поддиапазон преобразователя, соответствующий нормирующим значениям аналоговых выходных сигналов, от 6 до 8,5 рХ;
- 7) подать от компаратора напряжение 637,56 мВ;
- 8) на дисплее должно установиться значение $(7,50 \pm 0,02) \text{ рХ}$, показания цифрового вольтметра должны соответствовать:

$(60 \pm 0,3) \text{ мВ}$	- для выходов (0 - 5) мА и (0 - 100) мВ;
$(272 \pm 1) \text{ мВ}$	- для выхода (4 - 20) мА;
$(6,0 \pm 0,03) \text{ В}$	- для выхода (0 - 10) В.

9) если градуировка проводится не для поверки преобразователя, установить необходимый для эксплуатации поддиапазон измерения. Зафиксировать обозначение используемого выходного сигнала и рабочий поддиапазон измерения в таблице раздела «Движение прибора при эксплуатации» настоящего формуляра.

4.6 Градуировка преобразователя в режиме измерения рХ двухвалентных катионов производится аналогично 4.5 при номинальных значениях параметров электродной системы (приложение Б, таблица Б.2).

5 ТРАНСПОРТИРОВАНИЕ

Преобразователи должны транспортироваться в транспортной таре в закрытом транспорте любого вида, кроме воздушного, в соответствии с правилами и нормами, действующими на данный вид транспорта.

Условия транспортирования преобразователей в упаковке предприятия-изготовителя должны соответствовать условиям хранения 5 по ГОСТ 15150.

Железнодорожные вагоны, контейнеры, кузова автомобилей, используемые для транспортирования преобразователей, не должны иметь следов перевозки цемента, угля, химикатов и т.д.

Расстановка и крепление транспортных ящиков при транспортировании должны обеспечивать устойчивое положение при следовании в пути, отсутствие смещения и ударов друг о друга.

После транспортирования при отрицательных температурах преобразователи перед эксплуатацией должны быть выдержаны в распакованном виде в нормальных условиях не менее 24 ч.

6 ПРАВИЛА ХРАНЕНИЯ

6.1 Хранение преобразователей до ввода в эксплуатацию в упаковке предприятия-изготовителя должно соответствовать условиям хранения 1 по ГОСТ 15150.

Данное требование относится только к хранению в складских помещениях потребителя и поставщика, но не распространяется на хранение в железнодорожных складах.

6.2 Хранение преобразователей без упаковки следует производить при температуре окружающего воздуха от 10 до 35 °С и относительной влажности до 80 % при температуре 25 °С.

В помещениях для хранения преобразователей не должно быть пыли, паров кислот, щелочей, агрессивных газов и других вредных примесей, вызывающих коррозию.

7 КОНСЕРВАЦИЯ

Преобразователь подвергнут на предприятии-изготовителе консервации согласно ГОСТ 9.014 по варианту защиты ВЗ-10 и упакован по варианту упаковки ВУ-5.

Предельный срок защиты без переконсервации 3 года.

Сведения о переконсервации преобразователя приведены в таблице 7.

Таблица 7

Дата	Наименование работы	Срок действия, годы	Должность, фамилия и подпись

8 ДВИЖЕНИЕ ПРИБОРА ПРИ ЭКСПЛУАТАЦИИ

8.1 Сведения о движении преобразователя при эксплуатации приведены в таблице 8.

Таблица 8

Дата упаковки	Где установлено	Дата снятия	Наработка		Причина снятия	Подпись лица, проводившего установку (снятие)
			с начала эксплуатации	после последнего ремонта		

8.2 Сведения о закреплении преобразователя при эксплуатации, а также рабочие режимы приведены в таблице 9.

Таблица 9

Должность, фамилия и инициалы	Основание (наименование, номер и дата документа)		Используемый выходной сигнал	Рабочий поддиапазон измерения	Примечание
	Закрепление	Открепление			

9 СВИДЕТЕЛЬСТВО О ПРИЕМКЕ

Преобразователь промышленный П-216. _____ заводской номер:
преобразователя (блока преобразования БП-216.6) № _____,

усилителя входного ВУ-216.6 № _____

изготовлен и принят в соответствии с обязательными требованиями государственных стандартов, действующей технической документацией, действующими ТУ РБ 400067241.004-2003 и признан годным для эксплуатации.

Контролер ОТК

М.П.

личная подпись

расшифровка подписи

число, месяц, год

10 СВИДЕТЕЛЬСТВО ОБ УПАКОВЫВАНИИ

Преобразователь промышленный упакован согласно требованиям, предусмотренным в действующей технической документации.

Упаковщик

личная подпись

расшифровка подписи

11 ГАРАНТИЙНЫЕ ОБЯЗАТЕЛЬСТВА

11.1 Изготовитель гарантирует соответствие преобразователя требованиям технических условий, при соблюдении потребителем правил эксплуатации, транспортирования и хранения.

11.2 Гарантийный срок хранения 6 месяцев со дня изготовления.

11.3 Гарантийный срок эксплуатации - 18 месяцев со дня ввода в эксплуатацию.

11.4 Потребитель имеет право на гарантийное обслуживание преобразователя в течение гарантийного срока эксплуатации. Гарантийный ремонт преобразователя и принадлежностей частей вплоть до замены преобразователя в целом, если они за это время выйдут из строя или их характеристики окажутся ниже норм технических требований производятся безвозмездно при условии, что их работоспособность была нарушена вследствие дефекта изготовителя.

11.5 Гарантийное обслуживание не производится в следующих случаях:

- отсутствие или повреждение пломб;
- нарушение правил эксплуатации преобразователя;
- наличие механических повреждений, попытки ремонта кем-либо, кроме предприятий, осуществляющих гарантийное обслуживание.

11.6 Сведения о рекламациях

При выходе из строя прибора в период гарантийного срока, потребителем должен быть составлен акт с указанием признаков неисправностей. Акт с указанием точного адреса и номера телефона потребителя высылается в адрес предприятия-изготовителя.

11.7 По вопросам гарантийного и послегарантийного ремонта обращаться по адресам:

Изготовитель:

ООО «Антех»

ул. Гагарина, 89, 246050, г. Гомель, Республика Беларусь.

Телефон: + 375 (232) 74-69-10

Факс: + 375 (232) 74-42-74

E-mail: sales@antex.by

Web Site: www.antex.by

Авторизованные сервисные центры ООО «Антех» :

ГДП «Оптика-Сервис Плюс»

ул. Багратиона, 62, ком.1, 220037, г. Минск, Республика Беларусь

Телефон: + 375 (017) 235-84-52

E-mail: opticaservice@mail.ru

ФОП Заровский Н.И.

ул. Горького, 52 кв. 42, 14000, г. Чернигов, Украина

Тел./факс +38 (0462) 97-07-48

E-mail: medzar@yandex.ru

ЧП «Аналитика»

ул. Свободы, 7, 29000, г. Хмельницкий, Украина

Телефон: + 38 (0382) 70-41-05

E-mail: anavik@rambler.ru

ООО «Измерительные приборы»

Московский пр., д.65 литер П, 196084, г. Санкт-Петербург, Россия

Телефон: +7 (812) 331-98-80

+7 (921) 638-68-84

E-mail: izm.pribory@yandex.ru

ФЛ-П Кийло Д.М.

Переулоч Прорезной, д.20, 39617, г. Кременчуг, Полтавская обл., Украина

Телефон: +380 (5366) 3-12-51

E-mail: dima-48@yandex.ru

УП «Ремприбор-Сервис»

ул. Новаторская, 2а, 220053, г. Минск, Республика Беларусь

Телефон: +375 (17) 233-42-86

E-mail: rempribor.servise@yandex.ru

ФГУ «Красноярский ЦСМ»

ул. Вавилова, 1А, 660093, г. Красноярск, Россия

Тел./факс +7 (3912) 36-60-25

E-mail: Krascsm@standart.krsn.ru

Web Site: www.standart.krsn.ru

Гарантийный срок продлевается на время от подачи рекламации до введения в строй прибора силами предприятий, осуществляющих гарантийный ремонт.

12 ПРОЧИЕ СВЕДЕНИЯ

Сведения о суммарной массе драгоценных металлов в преобразователе:

золото - 0,035192 г.

серебро - 0,0091948 г.

Сильнодействующих ядовитых веществ прибор не содержит. Утилизация производится в соответствии с правилами и нормами, действующими на предприятии пользователя.

Приложение А
(справочное)

Номинальные значения выходных сигналов преобразователя

1 Номинальные значения выходных сигналов преобразователя в режиме измерения рХ на поддиапазоне от 6,00 до 8,50 рХ приведены в таблице А.1.

Таблица А.1

рХ	Обозначение выхода, номинальные значения выходных сигналов			
	«(0 – 5) мА», мА	«(4 – 20) мА», мА	«(0 – 100) мВ», мВ	«(0 – 10) В», В
6,00	0,0	4,00	0	0,0
6,10	0,2	4,64	4	0,4
6,20	0,4	5,28	8	0,8
6,30	0,6	5,92	12	1,2
6,40	0,8	6,56	16	1,6
6,50	1,0	7,20	20	2,0
6,60	1,2	7,84	24	2,4
6,70	1,4	8,48	28	2,8
6,80	1,6	9,12	32	3,2
6,90	1,8	9,76	36	3,6
7,00	2,0	10,40	40	4,0
7,10	2,2	11,04	44	4,4
7,20	2,4	11,68	48	4,8
7,30	2,6	12,32	52	5,2
7,40	2,8	12,96	56	5,6
7,50	3,0	13,60	60	6,0
7,60	3,2	14,24	64	6,4
7,70	3,4	14,88	68	6,8
7,80	3,6	15,52	72	7,2
7,90	3,8	16,16	76	7,6
8,00	4,0	16,80	80	8,0
8,10	4,2	17,44	84	8,4
8,20	4,4	18,08	88	8,8
8,30	4,6	18,72	92	9,2
8,40	4,8	19,36	96	9,6
8,50	5,0	20,00	100	10,0

2 Номинальные значения выходных сигналов преобразователя в режиме измерения ЭДС электродной системы (mV) на поддиапазоне от 0 до 250 мВ приведены в таблице А.2.

Таблица А.2

мВ	Обозначение выхода, номинальные значения выходных сигналов			
	«(0 – 5) мА», мА	«(4 – 20) мА», мА	«(0 – 100) мВ», мВ	«(0 – 10) В», В
0	0,0	4,00	0	0,0
10	0,2	4,64	4	0,4
20	0,4	5,28	8	0,8
30	0,6	5,92	12	1,2
40	0,8	6,56	16	1,6
50	1,0	7,20	20	2,0
60	1,2	7,84	24	2,4
70	1,4	8,48	28	2,8
80	1,6	9,12	32	3,2
90	1,8	9,76	36	3,6
100	2,0	10,40	40	4,0
110	2,2	11,04	44	4,4
120	2,4	11,68	48	4,8
130	2,6	12,32	52	5,2
140	2,8	12,96	56	5,6
150	3,0	13,60	60	6,0
160	3,2	14,24	64	6,4
170	3,4	14,88	68	6,8
180	3,6	15,52	72	7,2
190	3,8	16,16	76	7,6
200	4,0	16,80	80	8,0
210	4,2	17,44	84	8,4
220	4,4	18,08	88	8,8
230	4,6	18,72	92	9,2
240	4,8	19,36	96	9,6
250	5,0	20,00	100	10,0

Приложение Б
(справочное)

Градуировочные характеристики преобразователя

1. Градуировочная таблица ЭДС электродной системы для измерения активности одновалентных анионов (рХ).

Электродная система с ненормируемой системой координат, характеризуемая уравнением:

$$E = E_0 + S_t \cdot (pX - pX_H), \quad (\text{Б.1})$$

где E – ЭДС электродной системы;
 $E_0 = 434$ мВ;
 $S_t = 58,16$ мВ/рХ;
 $pX_H = 4,00$ рХ.

Значения ЭДС электродной системы, мВ, в зависимости от измеряемой величины рХ приведены в таблице Б.1.

Таблица Б.1

рХ	Е, мВ	рХ	Е, мВ	рХ	Е, мВ	рХ	Е, мВ
-20,00	-961,84	5,00	492,16	7,75	652,10	12,00	899,28
-19,00	-903,68	6,00	550,32	8,00	666,64	13,00	957,44
-1,00	143,20	6,25	564,86	8,25	681,18	14,00	1015,60
0,00	201,36	6,50	579,40	8,50	695,72	14,50	1044,68
1,00	259,52	6,75	593,94	8,75	710,26	19,00	1306,40
2,00	317,68	7,00	608,48	9,00	724,80	20,00	1364,56
3,00	375,84	7,25	623,02	10,00	782,96	-	-
4,00	434,00	7,50	637,56	11,00	841,12	-	-

2. Градуировочная таблица ЭДС электродной системы для измерения активности двухвалентных катионов (рХ).

Электродная система с ненормируемой системой координат, характеризуемая уравнением:

$$E = E_0 + S_t \cdot (pX - pX_H), \quad (\text{Б.2})$$

где E – ЭДС электродной системы;
 $E_0 = 290,9$ мВ;
 $S_t = - 29,08$ мВ/рХ;
 $pX_H = 4,00$ рХ.

Значения ЭДС электродной системы, мВ, в зависимости от измеряемой величины рХ приведены в таблице Б.2.

Таблица Б.2

рХ	Е, мВ	рХ	Е, мВ	рХ	Е, мВ	рХ	Е, мВ
-20,00	988,82	5,00	261,82	7,75	181,85	12,00	58,26
-19,00	959,74	6,00	232,74	8,00	174,58	13,00	29,18
-1,00	436,30	6,25	225,47	8,25	167,31	14,00	0,10
0,00	407,22	6,50	218,20	8,50	160,04	14,50	-14,44
1,00	378,14	6,75	210,93	8,75	152,77	19,00	-145,30
2,00	349,06	7,00	203,66	9,00	145,50	20,00	-174,38
3,00	319,98	7,25	196,39	10,00	116,42	-	-
4,00	290,90	7,50	189,12	11,00	87,34	-	-

Приложение В
(обязательное)

Основные технические данные термокомпенсатора

Преобразователь рассчитан на подключение платинового термосопротивления 100П (Pt 100) по ГОСТ 6651-94.

Зависимость сопротивления термокомпенсатора от измеряемой температуры определяется интерполяционными уравнениями по ГОСТ 6651-94 для платинового термосопротивления с $W_{100} = 1,3850$. Номинальные значения сопротивления термокомпенсатора при различных температурах приведены в таблице В.1.

Таблица В.1

Температура, °С	минус 20	0	20	40	60	80	100	150
Сопротивление термокомпенсатора, Ом	92,16	100,0	107,79	115,54	123,24	130,90	138,51	157,33

Приложение Г
(обязательное)

Схема электрических соединений для градуировки и поверки преобразователя П-216.5

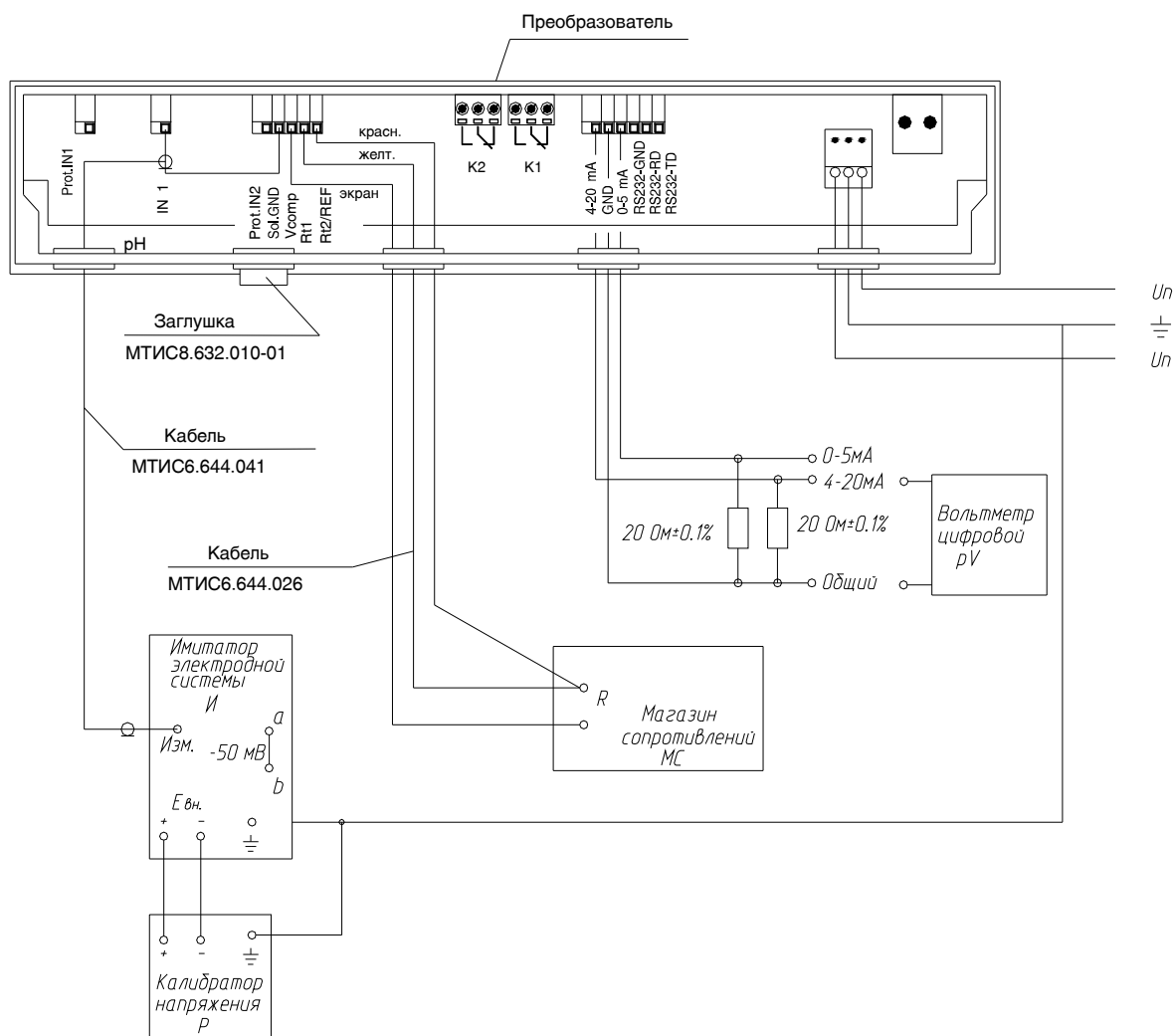


Рисунок Г.1

Приложение Д
(обязательное)

Схема электрических соединений для градуировки и поверки преобразователя П-216.6

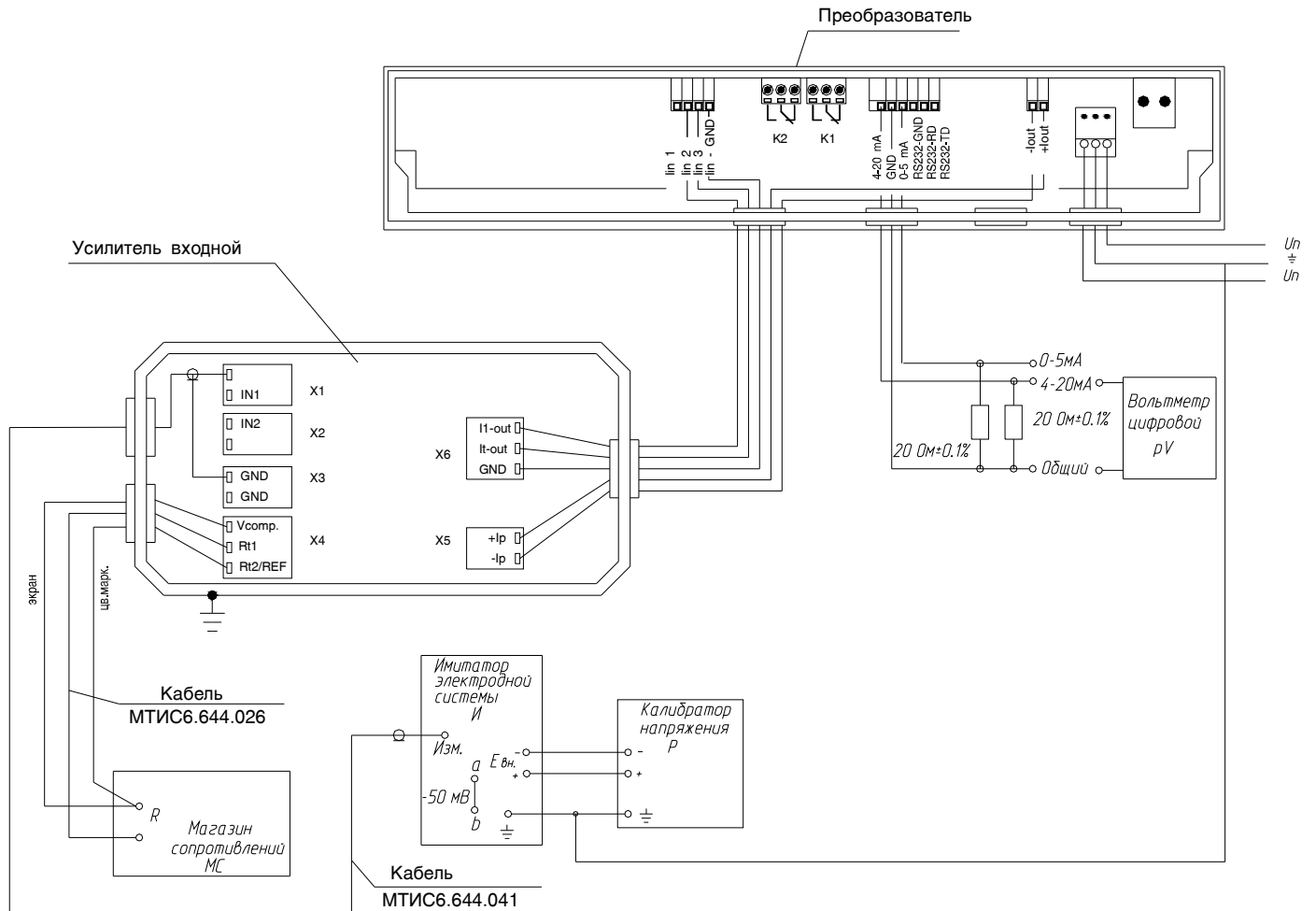


Рисунок Д.1

Приложение Е
(обязательное)

Методика поверки

Настоящая методика распространяется на преобразователи промышленные П-216.5, П-216.6.
Межповерочный интервал преобразователей - 1 год.

1 Операции и средства поверки

При проведении поверки должны быть выполнены следующие операции и применены средства поверки с характеристиками, указанными в таблице Е.1.

Таблица Е.1

Наименование операции	Номер пункта методики поверки	Наименование образцового средства измерений или вспомогательного средства поверки; номер документа регламентирующего технические требования к средству, метрологические характеристики	Обязательность проведения операции при	
			первичной	периодической
Внешний осмотр	6.1	-	+	+
Опробование	6.2	-	-	+
Контроль основных погрешностей преобразователя:	6.3			
- в режиме t	6.3.1	Магазин сопротивлений МСП-60М, предел измерения 10^4 Ом, класс точности 0,02	+	+
- в режиме pX	6.3.2	Компаратор напряжений Р3003 ТУ25-04.3771-79, диапазон измерения от 0 до 11,11 В, класс точности 0,01; Имитатор электродной системы типа И-02 ТУ25-05.2141-76, $R_{и} = 0$, (500, 1000) МОм $\pm 25\%$, $R_{в} = 0$, (10, 20) кОм $\pm 1\%$; Калиброванный резистор сопротивлением 20 Ом $\pm 0,1\%$; Цифровой вольтметр Щ300, пределы измерения 120 мВ, 400 мВ; 12 В, класс точности 0,15	+	+
Контроль дополнительных погрешностей преобразователя по выходному сигналу, вызванных изменением сопротивления в цепи:	6.4	Компаратор напряжений Р3003 ТУ25-04.3771-79, диапазон измерения от 0 до 11,11 В, класс точности 0,0005; Имитатор электродной системы типа И-02 ТУ25-05.2141-76, $R_{и} = 0$, (500, 1000) МОм $\pm 25\%$, $R_{в} = 0$, (10, 20) кОм $\pm 1\%$; Калиброванный резистор сопротивлением 20 Ом $\pm 0,1\%$; Цифровой вольтметр Щ300, пределы измерения 120 мВ, 400 мВ; 12 В, класс точности 0,15	+	+
- измерительного электрода	6.4.1		+	+
- вспомогательного электрода	6.4.2		+	+
<i>Примечание</i> - Допускается замена вышеуказанного оборудования аналогичным, не уступающим по техническим характеристикам.				

2 Требования безопасности

При проведении поверки должны соблюдаться требования безопасности, указанные в разделе "Указания мер безопасности" руководства по эксплуатации МТИС 2.206.008 РЭ.

3 Требования к квалификации поверителей

К проведению измерений при поверке и обработке результатов измерений допускаются лица, изучившие эксплуатационную документацию преобразователя и действующие правила эксплуатации электроустановок.

4 Условия поверки

При проведении поверки должны соблюдаться следующие условия:

- температура окружающего воздуха, °С 20 ± 5 ;
- относительная влажность воздуха, % от 30 до 80;
- атмосферное давление, кПа от 86 до 106,7;
- напряжение питания, В 220 ± 22 (или $36 \pm 3,6$ В);
- частота питающего тока, Гц $50 \pm 0,5$;
- вибрация, тряска и удары отсутствуют.

5 Подготовка к поверке

Перед проведением поверки необходимо выдержать преобразователь при температуре (20 ± 5) °С и относительной влажности от 30 до 80 % в течение 24 ч.

Подготовить поверяемый преобразователь к работе согласно указаниям руководства по эксплуатации, выполнить градуировку (раздел 4 формуляра).

Схема электрических соединений для поверки преобразователя П-216.5 приведена в приложении Г, преобразователя П-216.6 – в приложении Д. Цифровой вольтметр подключать к клеммам проверяемых выходов.

Таблицы номинальных значений ЭДС электродной системы и зависимость сопротивления термокомпенсатора от температуры, используемые при проверках, приведены соответственно в приложениях Б и В.

6 Проведение поверки

6.1 Внешний осмотр

На поверку преобразователя должны поступать в следующей комплектности:

- 1) преобразователь (блок преобразования, входной усилитель);
- 2) комплект кабелей (таблица 6);
- 3) эксплуатационная документация.

При проведении визуального осмотра должно быть установлено соответствие преобразователя следующим требованиям: не допускаются дефекты корпуса, влияющие на работоспособность преобразователя, нечеткое изображение надписей.

6.2 Опробование

При опробовании проверить работоспособность преобразователя:

- 1) включить питание преобразователя, на дисплей должно выводиться значение в единицах рХ или ЭДС электродной системы (мВ), а так же измеренное или введенное вручную значение температуры анализируемой среды;
- 2) проверить работоспособность органов управления: нажатие кнопок должно сопровождаться звуковым сигналом и соответствующим изменением режима работы преобразователя.

6.3 Контроль основных погрешностей преобразователя.

6.3.1 Основную абсолютную погрешность преобразователя в режиме измерения температуры по показаниям дисплея контролировать в точках, равных 20; 60; 100 °С, следующим образом:

- установить на магазине сопротивлений МС сопротивление, соответствующее проверяемой точке (приложение В);
- отметить показания дисплея.

Основная абсолютная погрешность преобразователя рассчитывается по формуле

$$\Delta t = t_{\text{Д}} - t_{\text{ном}}, \quad (\text{E.1})$$

где Δt - основная абсолютная погрешность, °С;

$t_{\text{Д}}$ – показания дисплея, °С;

$t_{\text{ном}}$ - значение температуры, соответствующее контрольной точке, °С.

Основная абсолютная погрешность преобразователя должна быть не более $\pm 0,5$ °С.

6.3.2 Контроль основной погрешности преобразователя по выходным сигналам и показаниям дисплея в режиме измерения рХ.

При проведении первичной поверки проверяются все выходные сигналы, при периодической – выходной сигнал, используемый при эксплуатации (согласно раздела «Движение прибора при эксплуатации»).

Основная погрешность преобразователя проверяется в контрольных точках: 6,5; 7,5, 8,0 рХ на поддиапазоне от 6 до 8,5 рХ следующим образом:

- подать от калибратора Р напряжение, соответствующее подаваемой точке поддиапазона измерения (приложение Б);
- зафиксировать показания цифрового вольтметра и дисплея.

Показания дисплея должны соответствовать контрольной точке с погрешностью не более $\pm 0,02$ рХ;

Основную приведенную погрешность по выходным сигналам рассчитать по формуле

$$\gamma_{\text{вых}} = \frac{Y_{\text{цв}} - Y_{\text{ном}}}{Y_N} \cdot 100\%, \quad (\text{E.2})$$

где $\gamma_{\text{вых}}$ - основная приведенная погрешность по выходному сигналу, %;

$Y_{\text{цв}}$ - показания цифрового вольтметра для данной проверяемой точки, мВ;

$Y_{\text{ном}}$ - номинальное значение выходного сигнала, соответствующее проверяемой точке, мВ, приведено в таблице Е.1;

Y_N - нормирующее значение выходного сигнала, численно равное:

100 мВ - для выходных сигналов (0 – 5) мА и (0 – 100) мВ;

320 мВ - для выходного сигнала (4 – 20) мА;

10 В - для выходного сигнала (0 – 10) В.

Примечание - Значения токовых выходных сигналов (0 – 5) мА и (4 – 20) мА при испытаниях определяются по падению напряжения (в мВ) на калиброванном резисторе 20 Ом.

Таблица Е.1

Контрольная точка, рХ	Обозначение выхода, номинальные значения выходных сигналов			
	«(0 – 5) мА», мВ	«(4 – 20) мА», мВ	«(0 – 100) мВ», мВ	«(0 – 10) В», В
6,50	20	144	20	2,0
7,50	60	272	60	6,0
8,00	80	336	80	8,0

Основная абсолютная погрешность преобразователя по выходным сигналам должна быть не более $\pm 1,0$ %.

6.4 Контроль дополнительных погрешностей преобразователя по выходному сигналу, вызванных изменением сопротивления в цепи измерительного и вспомогательного электродов.

Дополнительные погрешности при первичной поверке контролировать по выходному сигналу (0 – 100) мВ, при периодической – по выходному сигналу, используемому при эксплуатации.

6.4.1 Дополнительную погрешность преобразователя по выходному сигналу, вызванную изменением сопротивления в цепи измерительного электрода, проверять в режиме mV на поддиапазоне от 1900 до 2000 мВ следующим образом:

- подать от калибратора Р напряжение 1990 мВ;
- после окончания переходного процесса зафиксировать показания цифрового вольтметра при сопротивлении в цепи измерительного электрода, равном 0 МОм (Y_0), затем 1000 МОм (Y_1);

Дополнительную погрешность от изменения сопротивления в цепи измерительного электрода на каждые 500 МОм рассчитать по формуле

$$\delta_{\text{изм}} = \frac{Y_0 - Y_1}{2 \cdot Y_N \cdot \gamma_{\text{вых}}} \cdot 100\%, \quad (\text{E.3})$$

где $\delta_{изм}$ - дополнительная погрешность по выходному сигналу, в долях основной погрешности;
 Y_0 - показания цифрового вольтметра при сопротивлении в цепи измерительного электрода, равном нулю, мВ;
 Y_1 - показания цифрового вольтметра при сопротивлении в цепи измерительного электрода, равном 1000 МОм, мВ;
 Y_N - нормирующее значение выходного сигнала, численно равное:
 100 мВ - для выходных сигналов (0 – 5) мА и (0 – 100) мВ;
 320 мВ - для выходного сигнала (4 – 20) мА;
 10 В - для выходного сигнала (0 – 10) В;
 $\gamma_{вых}$ - основная приведенная погрешность преобразователя по выходному сигналу, равная 1,0 %.

Дополнительная погрешность по выходному сигналу, вызванная отклонением сопротивления в цепи измерительного электрода от 0 до 1000 МОм на каждые 500 МОм, должна быть не более $\pm 0,5$ долей основной погрешности.

6.4.2 Дополнительную погрешность по выходному сигналу, вызванную отклонением сопротивления в цепи вспомогательного электрода от 0 до 20 кОм проверять в режиме mV на поддиапазоне от 1900 до 2000 мВ следующим образом:

- подать от калибратора Р напряжение 1990 мВ;
- зафиксировать показания цифрового вольтметра при сопротивлении в цепи вспомогательного электрода, равном 0 кОм (Y_0), затем 20 кОм (Y_1).

Дополнительную погрешность от изменения сопротивления в цепи вспомогательного электрода на каждые 10 кОм рассчитать по формуле

$$\delta_{всп} = \frac{Y_0 - Y_1}{2 \cdot Y_N \cdot \gamma_{вых}} \cdot 100\%, \quad (E.5)$$

где $\delta_{всп}$ - дополнительная погрешность по выходному сигналу, в долях основной погрешности;
 Y_0 - показания цифрового вольтметра при сопротивлении в цепи вспомогательного электрода, равном нулю, мВ;
 Y_1 - показания цифрового вольтметра при сопротивлении в цепи вспомогательного электрода, равном 20 кОм, мВ;
 Y_N - нормирующее значение выходного сигнала, численно равное:
 100 мВ - для выходных сигналов (0 – 5) мА и (0 – 100) мВ;
 320 мВ - для выходного сигнала (4 – 20) мА;
 10 В - для выходного сигнала (0 – 10) В;
 $\gamma_{вых}$ - основная приведенная погрешность преобразователя по выходному сигналу, равная 1,0 %.

Дополнительная погрешность по выходному сигналу, вызванная отклонением сопротивления в цепи вспомогательного электрода от 0 до 20 кОм на каждые 10 кОм, должна быть не более $\pm 0,25$ долей основной погрешности.

7 Оформление результатов поверки

7.1 Результаты поверки считаются положительными, если преобразователь удовлетворяет всем требованиям настоящей методики поверки. В этом случае заполняется свидетельство о поверке установленной формы.

7.2 Результаты поверки считаются отрицательными, если при проведении поверки установлено несоответствие поверяемого преобразователя хотя бы одному из требований настоящей методики поверки. В этом случае заполняется извещение о непригодности установленной формы с указанием причин непригодности.

При этом запрещается выпуск преобразователя в обращение и его применение. Свидетельство аннулируется.