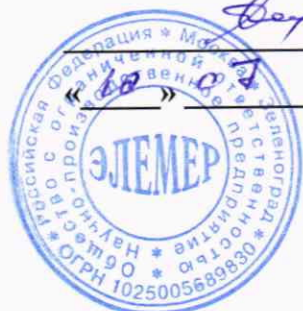


УТВЕРЖДАЮ

Генеральный директор
ООО НПФ «ЭЛЕМЕР»

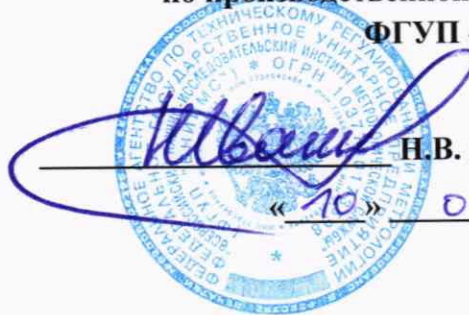


В.М. Окладников

2020 г.

УТВЕРЖДАЮ

Заместитель директора
по производственной метрологии
ФГУП «ВНИИМС»



Н.В. Иванникова

2020 г.

КАЛИБРАТОРЫ ТЕМПЕРАТУРЫ
«ЭЛЕМЕР-КТ-150К», «ЭЛЕМЕР-КТ-200К»,
«ЭЛЕМЕР-КТ-500К», «ЭЛЕМЕР-КТ-650К»

Методика поверки

НКГЖ.405173.003-01МП

г. Москва
2020 г.

СОДЕРЖАНИЕ

1 Вводная часть	3
2 Операции поверки.....	4
3 Средства поверки	5
4 Требования к квалификации поверителей	7
5 Требования безопасности.....	7
6 Условия поверки	7
7 Подготовка к поверке	8
8 Проведение поверки	8
9 Оформление результатов поверки	18

1 ВВОДНАЯ ЧАСТЬ

1.1 Настоящая методика поверки распространяется на калибраторы температуры «ЭЛЕМЕР-КТ-150К», «ЭЛЕМЕР-КТ-200К», «ЭЛЕМЕР-КТ-500К», «ЭЛЕМЕР-КТ-650К» (далее по тексту - калибраторы) и устанавливает методы и средства их первичной и периодической поверок.

1.2 Настоящая методика поверки может быть применена при калибровке калибраторов.

1.3 Интервал между поверками:

- один год для калибраторов с индексом заказа А,
- два года для калибраторов с индексом заказа В.

2 ОПЕРАЦИИ ПОВЕРКИ

2.1 При проведении поверки выполняют операции, указанные в таблице 1.

Таблица 1 - Операции поверки

Наименование операции	Номер пункта методики поверки	Проведение операции при	
		первичной поверке	периодической поверке
1 Внешний осмотр	8.1	Да	Да
2 Проверка электрической прочности изоляции	8.2	Да	Нет
3 Проверка электрического сопротивления изоляции	8.3	Да	Нет
4 Опробование и подтверждение программного обеспечения	8.4	Да	Да
5 Определение абсолютной погрешности воспроизведения заданной температуры и нестабильности поддержания температуры в термостатирующем блоке	8.5	Да	Да
6 Определение нестабильности поддержания температуры в сменном блоке сравнения за 30 мин	8.6	Да	Да
7 Определение неравномерности температуры по высоте рабочей зоны в термостатирующем блоке	8.7	Да	Нет
8 Определение неравномерности температуры по высоте рабочей зоны в сменном блоке сравнения	8.8	Да	Нет
9 Определение разности воспроизводимых температур в каналах термостатирующего блока	8.9	Да	Нет
10 Определение разности воспроизводимых температур в каналах сменного блока	8.10	Да	Нет
11 Определение основной абсолютной погрешности измерения сопротивления постоянному току ИМКТ*	8.11	Да	Да
12 Определение основной абсолютной погрешности измерения напряжения постоянного тока ИМКТ*	8.12	Да	Да
13 Определение основной абсолютной погрешности измерения силы постоянного тока ИМКТ*	8.13	Да	Да
14 Определение дополнительной абсолютной погрешности измерения сигналов преобразователей термоэлектрических при использовании компенсационного кабеля КИ №04 ТП*	8.14	Да	Нет
15 Определение дополнительной абсолютной погрешности измерения сигналов преобразователей термоэлектрических при использовании компенсационного кабеля*	8.15	Да	Нет
16 Оформление результатов поверки	9	Да	Да

Примечание - * Для калибраторов с ИМКТ.

3 СРЕДСТВА ПОВЕРКИ

3.1 При проведении поверки рекомендуется применять средства поверки, приведенные в таблице 2.

3.2 Применяемые средства поверки должны быть исправны, средства измерений - поверены и иметь действующие документы о поверке. Испытательное оборудование должно быть аттестовано.

Таблица 2 - Средства поверки

№	Наименование средства поверки	Номер пункта методики поверки	Рекомендуемый тип средства поверки и его регистрационный номер в Федеральном информационном фонде или метрологические характеристики
Основные средства поверки			
1	Термометр сопротивления платиновый эталонный ЭТС-1К	8.4 - 8.15	№ 73672-18 (Диапазон измерений: от 0,01 до +660,323 °С, доверительные границы абсолютной погрешности при вероятности 0,95 при температуре, °С, не более: 0,01 ±0,002 °С, 29,7646 ±0,002 °С, 156,5985 ±0,005 °С, 231,928 ±0,005 °С, 419,527 ±0,01 °С, 660,323 ±0,01 °С)
2	Термометр сопротивления платиновый эталонный ПТС-10М	8.4 - 8.15	№ 11804-99 (Диапазон измерений: от -196 до +0,01 °С, доверительные границы абсолютной погрешности при вероятности 0,95 при температуре, °С, не более -196 ±0,01 °С, 0 ±0,002 °С)
3	Термопреобразователи сопротивления ТС-1388/14, ТС-1388	8.4 - 8.15	№ 58808-14
4	Термостат нулевой ТН-1М или сосуд Дьюара с льдо-водяной смесью	8.14, 8.15	Воспроизводимая температура: 0 °С, нестабильность: ±0,01 °С
5	Система поверки термопреобразователей автоматизированная АСПТ	8.5 - 8.15	№ 19973-06 (Диапазон измерений: от 0 до 30 Ом, пределы допускаемой основной абсолютной погрешности: ±6·10 ⁻⁴ Ом. Диапазон измерений: от 0 до 300 Ом, пределы допускаемой основной абсолютной погрешности: ±(1·10 ⁻⁵ ·R+1·10 ⁻³) Ом)
6	Термометр цифровой эталонный ТЦЭ-005	8.4 - 8.15	№ 40719-15 (Диапазон измерений: от 0 до 25 Ом, пределы допускаемой основной абсолютной погрешности: ±3·10 ⁻⁴ Ом. Диапазон измерений: от 25 до 100 Ом, пределы допускаемой основной абсолютной погрешности: ±0,0003·R/25 Ом. Диапазон измерений: от 0 до 100 Ом, пределы допускаемой основной абсолютной погрешности: ±5·10 ⁻⁴ Ом. Диапазон измерений: от 100 до 375 Ом, пределы допускаемой основной абсолютной погрешности: ±5·10 ⁻⁶ ·R Ом.)

№	Наименование средства поверки	Номер пункта методики поверки	Рекомендуемый тип средства поверки и его регистрационный номер в Федеральном информационном фонде или метрологические характеристики
7	Меры электрического сопротивления однозначные МС-3050М	8.4, 8.11, 8.13	№ 46843-11 (Номинальные значения сопротивлений: 15, 50, 750, 1000, 1500 Ом, класс точности 0,001)
8	Меры электрического сопротивления МС 3050Т	8.4 - 8.15	№ 42649-09 (Номинальные значения сопротивлений, Ом: 10, 25 (30), 100, 150, 250 (300). Класс точности: 0,0005)
9	Компараторы напряжения Р3003	8.4 - 8.15	№ 7476-91
10	Вольтметры универсальные В7-78	8.4 - 8.15	№ 52147-12
11	Калибратор-измеритель унифицированных сигналов прецизионный «ЭЛЕМЕР-ИКСУ-2012»	8.4 - 8.15	№ 56318-14 (Диапазон воспроизведения и измерений тока: от 0 до 25 мА, пределы допускаемой основной абсолютной погрешности: $\pm(10^{-4} \cdot I + 1)$ мкА)
Вспомогательные средства поверки (оборудование)			
12	Установка для проверки электрической безопасности GPI-745А	8.2	№ 46633-11
13	Мегаомметр Ф4102/1-1М	8.3	№ 9225-88
14	Преобразователь давления измерительный АИР-20/М2-Н модель 030	6	№ 63044-16
15	Преобразователи температуры и влажности измерительные РОСА-10	6	№ 27728-09
16	Соединительные кабели КИ №01 ТС, КИ №03 ХА, КИ №03 ХК, КИ №04 ТП, КИ №06 U1, КИ №08 I2 (из комплекта поставки калибраторов)	8.4 - 8.15	-
Компьютер			
17	ПК	8.4 - 8.15	Персональный компьютер (интерфейс Ethernet; объем оперативной памяти не менее 1 Гбайт; объем жесткого диска не менее 10 Гбайт; диск-вод для чтения CD-ROM; операционная система Windows) с установленным программным обеспечением
18	Программное обеспечение (ПО)	8.4 - 8.15	КТconfig АРМ ПТП Настройка ТЦЭ
<p>1 Предприятием-изготовителем АСПТ, «ЭЛЕМЕР-ИКСУ-2012», ЭТС-1К, ТС-1388/14, ТС-1388, ТЦЭ-005/М2, АИР-20/М2-Н, РОСА-10 является НПП «ЭЛЕМЕР».</p> <p>2 Все перечисленные в таблице 2 средства измерений должны иметь действующие свидетельства о поверке.</p> <p>3 Допускается применение аналогичных средств поверки, обеспечивающих определение метрологических характеристик поверяемых калибраторов с требуемой точностью.</p>			

4 ТРЕБОВАНИЯ К КВАЛИФИКАЦИИ ПОВЕРИТЕЛЕЙ

4.1 К проведению поверки допускаются лица, изучившие настоящую методику, паспорта, руководство оператора на калибраторы и средства поверки.

4.2 К проведению поверки допускаются лица, являющиеся специалистами органа метрологической службы, юридические лица или индивидуальные предпринимателя, аккредитованные на право поверки, непосредственно осуществляющие поверку средств измерений.

4.3 Поверитель должен пройти инструктаж по технике безопасности.

5 ТРЕБОВАНИЯ БЕЗОПАСНОСТИ

5.1 При проведении поверки необходимо соблюдать:

- требования безопасности, которые предусматривают «Правила технической эксплуатации электроустановок потребителей» и «Правила по охране труда при эксплуатации электроустановок» (ПОТЭУ (2014));
- указания по технике безопасности, приведенные в эксплуатационной документации на эталонные средства измерений и средства испытаний;
- указания по технике безопасности, приведенные в паспортах на калибраторы.

К проведению поверки допускаются лица, аттестованные на право проведения поверки данного вида средств измерений и прошедшие инструктаж по технике безопасности.

6 УСЛОВИЯ ПОВЕРКИ

6.1 При проведении поверки должны соблюдаться следующие условия:

- температура окружающего воздуха, °С от плюс 15 до плюс 25;
- относительная влажность воздуха, % от 30 до 80;
- атмосферное давление, кПа (мм рт.ст.) от 84,0 до 106,7 (от 630 до 800);
- напряжение питания переменного тока, В 220±4,4;
- частота переменного тока, Гц 50±1;
- внешние электрические и магнитные поля должны отсутствовать или находиться в пределах, не влияющих на работу калибраторов;
- вибрация, тряска, удары, влияющие на работу калибраторов, должны отсутствовать.

6.2 Средства поверки должны быть защищены от вибраций и ударов, от внешних магнитных и электрических полей.

7 ПОДГОТОВКА К ПОВЕРКЕ

7.1 Перед проведением поверки выполняют следующие подготовительные работы:

- изучают эксплуатационные документы на поверяемые калибраторы, а также руководства по эксплуатации на применяемые средства поверки;
- выдерживают калибраторы в условиях окружающей среды, указанных в п. 6.1, не менее 4 ч;
- подготавливают к работе средства поверки и выдерживают во включенном состоянии в соответствии с указаниями руководств по эксплуатации.

8 ПРОВЕДЕНИЕ ПОВЕРКИ

8.1 Внешний осмотр

8.1.1 При внешнем осмотре проверяют комплектность, устанавливают правильность маркировки, отсутствие механических повреждений, коррозии, нарушений покрытий, надписей и других дефектов, которые могут повлиять на работу калибраторов и на качество поверки.

При наличии дефектов покрытий, влияющих на работоспособность калибраторов, несоответствия комплектности, маркировки определяют возможность дальнейшего применения калибраторов.

8.1.2 У каждого калибратора проверяют наличие паспорта с отметкой ОТК.

Результаты внешнего осмотра считают положительными, если отсутствуют механические повреждения, маркировка и комплектность соответствуют требованиям эксплуатационной документации, в наличии имеется паспорт с отметкой ОТК.

8.2 Проверка электрической прочности изоляции

8.2.1 Проверку электрической прочности изоляции производят с помощью установки для проверки электрической безопасности GPI-745A (далее - установка), позволяющей поднимать напряжение равномерно ступенями, не превышающими 10 % значения испытательного напряжения, в следующей последовательности:

- 1) подключают установку к «ЭЛЕМЕР-КТ-150К», «ЭЛЕМЕР-КТ-200К», «ЭЛЕМЕР-КТ-500К», «ЭЛЕМЕР-КТ-650К» согласно руководствам по эксплуатации.
- 2) Заземляют используемые приборы.
- 3) Подготавливают «ЭЛЕМЕР-КТ-150К», «ЭЛЕМЕР-КТ-200К», «ЭЛЕМЕР-КТ-500К», «ЭЛЕМЕР-КТ-650К» и установку в соответствии с их руководствами по эксплуатации. Включают установку.

4) Подают испытательное напряжение практически синусоидальной формы частотой от 45 до 65 Гц при температуре окружающего воздуха (20 ± 5) °С и относительной влажности от 30 до 80 %:

- 660 В между корпусом калибратора и контактами для подсоединения сетевого напряжения;
- 120 В между измерительными цепями (ИМКТ) и корпусом.

Испытательное напряжение следует повышать, начиная с нуля или со значения, не превышающего номинальное напряжение цепи, до испытательного в течение не более 30 с.

Погрешность измерения испытательного напряжения не должна превышать ± 5 %.

5) Изоляцию выдерживают под действием испытательного напряжения в течение 1 мин. Затем напряжение снижают до нуля или значения, не превышающего номинальное, после чего установку отключают.

Результаты считают положительными, если не произошло пробоев и поверхностного перекрытия изоляции.

8.3 Проверка электрического сопротивления изоляции

8.3.1 Проверку электрического сопротивления изоляции производят с помощью мегаомметра Ф4102/1-1М в следующей последовательности:

1) подключают мегаомметр к «ЭЛЕМЕР-КТ-150К», «ЭЛЕМЕР-КТ-200К», «ЭЛЕМЕР-КТ-500К», «ЭЛЕМЕР-КТ-650К» согласно их руководствам по эксплуатации.

2) Заземляют используемые приборы.

3) Подготавливают «ЭЛЕМЕР-КТ-150К», «ЭЛЕМЕР-КТ-200К», «ЭЛЕМЕР-КТ-500К», «ЭЛЕМЕР-КТ-650К» и мегаомметр в соответствии с их руководствами по эксплуатации. Включают мегаомметр.

4) Подают испытательное напряжение между корпусом калибратора и контактами для подсоединения сетевого напряжения.

Результаты считают положительными, если электрическое сопротивление изоляции не менее 20 МОм.

8.4 Опробование и подтверждение соответствия программного обеспечения

8.4.1 Опробование

8.4.1.1 Подсоединяют к клеммам заземления калибраторов контур заземления.

8.4.1.2 Подключают калибраторы к сети.

8.4.1.3 У «ЭЛЕМЕР-КТ-500К», «ЭЛЕМЕР-КТ-650К» устанавливают переключатель «БЛОКИРОВКА» в положение «ВКЛ.».

8.4.1.4 Включают переключатель «СЕТЬ».

8.4.1.5 После загрузки ПО калибратор выходит на режим измерения текущей температуры (закладка «Регулирование»).

Индицируемая калибратором температура должна быть близкой к комнатной.

8.4.1.6 С помощью сенсорного экрана задают температуру 50 °С и нажимают кнопку «Включить регулятор».

8.4.1.7 У «ЭЛЕМЕР-КТ-500К», «ЭЛЕМЕР-КТ-650К» устанавливают переключатель «БЛОКИРОВКА» в положение «ВЫКЛ.».

8.4.1.8 Включается нагрев. Температура калибратора должна возрастать.

8.4.2 Подтверждение соответствия программного обеспечения

8.4.2.1 Подтверждение соответствия внутреннего программного обеспечения проводят в следующей последовательности:

1) включают калибратор, выбирают через главное меню калибратора страницу «Настройки», закладку «Сведения».

2) Фиксируют номер версии и идентификационное наименование встроенного ПО.

Результаты считают положительными, если наименование и номер версии встроенного ПО совпадают с данными, представленными в описании типа.

8.4.2.2 Подтверждение соответствия внешнего программного обеспечения проводят в следующей последовательности:

1) включают персональный компьютер и загружают программное обеспечение.

2) В появившемся окне фиксируют номер версии и идентификационное наименование внешнего ПО.

Результаты считают положительными, если наименование и номер версии внешнего ПО совпадают с данными, представленными в описании типа.

8.5 Определение абсолютной погрешности воспроизведения заданной температуры и неустойчивости поддержания температуры в термостатирующем блоке

8.5.1 Измерения проводят в точках, указанных в таблице 3, через 20 минут после выхода калибраторов на рабочий режим.

Таблица 3

Модификация	Диапазон воспроизводимых температур, °С	Поверяемая точка, °С
«ЭЛЕМЕР-КТ-150К»	от -54 до +150	от -54 до -50; от +50 до +60; от +145 до +150
«ЭЛЕМЕР-КТ-200К»	от -10 до +200	от -10 до -5; от +90 до +110; от +195 до +200
«ЭЛЕМЕР-КТ-500К»	от +28 до +500	от +28 до +32; от +240 до +260; от +490 до +500
«ЭЛЕМЕР-КТ-650К»	от +28 до +650	от +28 до +32; от +290 до +310; от +630 до +650

8.5.2 Эталонный термометр помещают в канал термостатирующего блока калибратора с меткой «О» соответствующего диаметра. Проводят серию из $N=10$ измерений температуры эталонном термометром T_{0k} и калибратором T_k с интервалом 3 мин.

При поверке с использованием системы поверки термопреобразователей автоматизированной АСПТ (далее – АСПТ) или термометра цифрового эталонного ТЦЭ-005 (далее – ТЦЭ) устанавливают количество программных усреднений от 15 до 20. При использовании других средств поверки за T_{0k} принимают среднее значение за 15 измерений.

8.5.3 Определяют минимальное T_{0MIN} и максимальное T_{0MAX} значения температуры, измеренной эталонном термометром.

8.5.4 Погрешность воспроизведения заданной температуры ΔT_D определяют по формуле

$$\Delta T_D = \frac{1}{N} \cdot \sum_{k=1}^N (T_k - T_{0k}). \quad (8.1)$$

8.5.5 Нестабильность поддержания температуры ΔT_V определяют по формуле

$$\Delta T_V = \frac{1}{2} \cdot (T_{0MAX} - T_{0MIN}). \quad (8.2)$$

8.5.6 Результаты считают положительными, если вычисленные значения ΔT_D и ΔT_V не превышают предела допускаемой абсолютной погрешности воспроизведения заданной температуры и допускаемого значения нестабильности поддержания температуры в термостатирующем блоке соответственно.

8.6 Определение нестабильности поддержания температуры в сменном блоке сравнения за 30 мин

8.6.1 Определение нестабильности поддержания температуры в сменном блоке сравнения проводят согласно п. 8.5 с применением эталонного термометра, помещенного в канал соответствующего диаметра сменного блока сравнения.

8.6.2 Результаты считают положительными, если вычисленные значения нестабильности ΔT_V не превышают допускаемого значения нестабильности поддержания температуры в сменном блоке сравнения.

8.7 Определение неравномерности температуры по высоте рабочей зоны в термостатирующем блоке

8.7.1 Перед измерениями устанавливают настройку зон «КТ» (в соответствии с «Руководством оператора»).

Измерения проводят в канале диаметром 6,5 мм.

8.7.2 Термопреобразователь сопротивления (тестовый термометр), используемый для измерения неравномерности температуры, должен иметь длину чувствительного элемента не более 5 мм, диаметр 6 мм, глубину погружения не менее 250 мм.

8.7.3 Эталонный и тестовый термометры помещают в каналы соответствующего диаметра так, чтобы они касались дна каналов.

8.7.4 Тестовый термометр последовательно устанавливают на высотах h , равных 0, 30, 60 и 80 мм от дна канала. После стабилизации температуры в каждой точке проводят серию из $N=10$ измерений температур эталонным T_{0k} и тестовым T_k термометрами.

8.7.5 Для каждой из высот вычисляют среднее значение величины по формуле

$$T(h) = \frac{1}{N} \cdot \sum_{k=1}^N (T_k - T_{0k}). \quad (8.3)$$

8.7.6 Неравномерность по высоте от 0 до 60 мм вычисляют по формуле

$$\Delta T_H = \frac{1}{2} \cdot (T_{\max} - T_{\min}), \quad (8.4)$$

где T_{\min} , T_{\max} - минимальное и максимальное значения из $T(0)$, $T(30)$, $T(60)$.

8.7.7 Неравномерность по высоте от 0 до 80 мм вычисляют по формуле (8.4)

где T_{\min} , T_{\max} - минимальное и максимальное значения из $T(0)$, $T(30)$, $T(60)$, $T(80)$.

8.7.8 Результаты считают положительными, если измеренные значения неравномерности не превышают допускаемых значений неравномерности температуры по высоте рабочей зоны в термостатирующем блоке.

8.8 Определение неравномерности температуры по высоте рабочей зоны в сменном блоке сравнения

8.8.1 Перед измерениями в «ЭЛЕМЕР-КТ-500К/М2» и «ЭЛЕМЕР-КТ-650К/М2» устанавливают настройку зон «ТБС» (если она предусмотрена в данном калибраторе по заказу) (в соответствии с «Руководством оператора»).

8.8.2 Измерения проводят согласно п. 8.7.

8.8.3 Результаты считают положительными, если вычисленное значение неравномерности не превышает допускаемого значения неравномерности температуры по высоте рабочей зоны в сменном блоке сравнения.

8.9 Определение разности воспроизводимых температур в каналах термостатирующего блока

8.9.1 Перед измерениями устанавливают настройку зон «КТ» (в соответствии с «Руководством оператора»).

8.9.2 Измерения проводят в каналах диаметром 6,5 мм.

8.9.3 Термопреобразователь сопротивления (тестовый термометр), используемый для измерения, должен иметь длину чувствительного элемента от 40 до 50 мм, диаметр 6 мм, глубину погружения не менее 250 мм.

8.9.4 Эталонный термометр помещают в канал соответствующего диаметра.

8.9.5 Тестовый термометр последовательно помещают в каналы соответствующего диаметра. После стабилизации температуры проводят серию из $N=10$ измерений температур эталонным T_{0k} и тестовым T_k термометрами и вычисляют среднее значение величины по формуле

$$\Delta T = \frac{1}{N} \cdot \sum_{k=1}^N (T_k - T_{0k}). \quad (8.5)$$

8.9.6 Разность температур в каналах вычисляют по формуле

$$\Delta T_R = (T_{\max} - T_{\min}), \quad (8.6)$$

где T_{\min} , T_{\max} - минимальное и максимальное значения ΔT .

8.9.7 Результаты считают положительными, если вычисленное значение разности температур в каналах ΔT_R не превышает допустимого значения разности температур в каналах термостатирующего блока.

8.10 Определение разности воспроизводимых температур в каналах сменного блока сравнения

8.10.1 Перед измерениями в «ЭЛЕМЕР-КТ-500К/М2» и «ЭЛЕМЕР-КТ-650К/М2» устанавливают настройку зон «ТБС» (если она предусмотрена в калибраторе по заказу) (в соответствии с «Руководством оператора»).

8.10.2 Определение разности воспроизводимых температур в сменном блоке сравнения проводят согласно п. 8.9.

8.10.3 Результаты считают положительными, если вычисленное значение разности температур не превышает допустимого значения разности температур в каналах сменного блока сравнения.

8.11 Определение основной абсолютной погрешности измерения сопротивления постоянному току ИМКТ

8.11.1 На закладке «Настройки», странице «Общие настройки» нажимают кнопку «Поверка ИМКТ».

8.11.2 В новом окне на подстранице «Настройки» записывают все необходимые для формирования протокола данные. Здесь же выбирают режим измерения «Сопротивление» и задают значения допустимого дрейфа и времени готовности. Рекомендуемые значения: 0,001 %/мин и 10 мин соответственно.

8.11.3 На подстранице «МЭСО» вводят параметры мер электрического сопротивления.

8.11.4 Переходят на подстраницу «Измерение».

8.11.5 В таблице включают канал 1 и нажимают кнопку «ПУСК».

8.11.6 После записи параметров появляются две «линейки»: с номинальными значениями сопротивлений мер, при которых проводится поверка и с перечнем каналов, к которым подключена мера сопротивления. Текущее номинальное значение выделено желтым цветом.

8.11.7 К каналу 1 калибратора с помощью кабеля КИ №01 ТС в соответствии с рисунком А.1 приложения А подключают меру электрического сопротивления номинальным значением 10 Ом по четырехпроводной схеме.

8.11.8 В связанной с этим номиналом ячейке линейки каналов выбирают «Канал 1». В остальных ячейках устанавливают «Нет».

8.11.9 В столбце «Эталон, Ом» вводят фактическое значение меры сопротивления. Если на подстранице «МЭСО» были введены значения параметров, то значения эталонов появляются автоматически.

8.11.10 После наступления готовности нажимают кнопку «Принять» для фиксации результата измерений.

8.11.11 Нажимают кнопку «>» и переходят к измерению следующего значения сопротивления. При этом предыдущая ячейка в линейке сопротивлений изменяет цвет на зеленый.

8.11.12 Повторяют п. 8.11.7 - 8.11.10 для сопротивлений 25 (30), 100, 250 (300), 750, 1000, 1500 Ом.

8.11.13 Повторяют п. 8.11.5 - 8.11.12 для каналов 2, 3, 4.

8.11.14 Нажимают кнопку «СТОП».

8.11.15 На подстранице «Результаты» нажимают кнопки «Сформировать протокол» и «Сохранить».

8.11.16 Результаты считают положительными, если полученные погрешности измерения сопротивления постоянному току не превышают пределов основных абсолютных погрешностей измерения сопротивления постоянному току ИМКТ.

8.12 Определение основной абсолютной погрешности измерения напряжения постоянного тока ИМКТ

8.12.1 На закладке «Настройки», странице «Общие настройки» нажимают кнопку «Поверка ИМКТ».

8.12.2 В новом окне на подстранице «Настройки» записывают все необходимые для формирования протокола данные. Здесь же выбирают режим измерения «Напряжение» и задают значения допустимого дрейфа и времени готовности. Рекомендуемые значения: 0,001 мВ/мин и 5 мин соответственно.

8.12.3 Переходят на подстраницу «Измерение».

8.12.4 В таблице включают канал 1 и нажимают кнопку «ПУСК». После записи параметров появляется «линейка» с номинальными значениями напряжений, при которых проводится поверка. Текущее номинальное значение выделено желтым цветом.

8.12.5 К каналу 1 калибратора с помощью кабеля КИ №06 U1 в соответствии с рисунком А.5 приложения А подключают выход компаратора напряжений Р3003.

8.12.6 Задают значение выходного напряжения минус 100 мВ.

8.12.7 В столбце «Эталон, мВ» вводят фактическое значение напряжения.

8.12.8 После наступления готовности нажимают кнопку «Принять» для фиксации результата измерений.

8.12.9 Нажимают кнопку «>» и переходят к измерению следующего значения напряжения. При этом предыдущая ячейка в линейке напряжения изменяет цвет на зеленый.

8.12.10 Повторяют п. 8.12.6 - 8.12.9 для значений напряжения минус 50, 0, 25, 50, 75, 100 мВ.

8.12.11 Повторяют п. 8.12.4 - 8.12.10 для каналов 2, 3, 4.

8.12.12 Нажимают кнопку «СТОП».

8.12.13 На подстранице «Результаты» нажимают кнопки «Сформировать протокол» и «Сохранить».

8.12.14 Результаты считают положительными, если полученные погрешности измерения напряжения постоянного тока не превышают пределов основных абсолютных погрешностей измерения напряжения постоянного тока ИМКТ.

8.13 Определение основной абсолютной погрешности измерения силы постоянного тока ИМКТ

8.13.1 На закладке «Настройки», странице «Общие настройки» нажимают кнопку «Поверка ИМКТ».

8.13.2 В новом окне на подстранице «Настройки» записывают все необходимые для формирования протокола данные. Здесь же выбирают режим измерения «Ток» и задают значения допустимого дрейфа и времени готовности. Рекомендуемые значения: 0,001 мА/мин и 5 мин соответственно.

8.13.3 Переходят на подстраницу «Измерение».

8.13.4 В таблице включают канал 1 и нажимают кнопку «ПУСК». После записи параметров появляется «линейка» с номинальными значениями тока, при которых проводится поверка. Текущее номинальное значение выделено желтым цветом.

8.13.5 К каналу 1 калибратора с помощью кабеля КИ №08 I2 в соответствии с рисунком А.7 приложения А подключают меру электрического сопротивления МС 3050М номинальным значением 50 Ом, вольтметр В7-78, ИКСУ-2012, настроенный в режиме эмуляции тока.

8.13.6 Задают с помощью ИКСУ-2012 эмулируемое значение тока 4 мА.

8.13.7 С помощью вольтметра В7-78 измеряют напряжение U на мере электрического сопротивления и рассчитывают значение тока I_K по формуле

$$I_K = \frac{U}{R_K}, \quad (8.7)$$

где R_K - действительное значение меры электрического сопротивления МС 3050М.

8.13.8 В столбце «Эталон, мА» вводят вычисленное значение тока.

8.13.9 После наступления готовности нажимают кнопку «Принять» для фиксирования результата измерений.

8.13.10 Нажимают кнопку «>» и переходят к измерению следующего значения тока. При этом предыдущая ячейка в линейке тока изменяет цвет на зеленый.

8.13.11 Повторяют п. 8.13.6 - 8.13.10 для значений тока 12, 20 мА.

8.13.12 Повторяют п. 8.13.4 - 8.13.11 для каналов 2, 3, 4.

8.13.13 Нажимают кнопку «СТОП».

8.13.14 На подстранице «Результаты» нажимают кнопки «Сформировать протокол» и «Сохранить».

8.13.15 Результаты считают положительными, если полученные погрешности измерения силы постоянного тока не превышают пределов основных абсолютных погрешностей измерения силы постоянного тока ИМКТ.

8.14 Определение дополнительной абсолютной погрешности измерения сигналов преобразователей термоэлектрических при использовании компенсационного кабеля КИ №04 ТП

8.14.1 К каналу 1 калибратора подключают соединительный кабель КИ №04 ТП в соответствии с рисунком А.4 приложения А.

8.14.2 На закладке «Параметры поверки», странице «ТП» устанавливают тип выходного сигнала «ТПА-Т», НСХ - «ТХА(К)».

8.14.3 На странице «Точки поверки» устанавливают выбор типа точки - «Нет».

8.14.4 Замыкают медным проводом электрические клеммы компенсационной колодки кабеля КИ №04 ТП, помещают ее в тонкий полиэтиленовый пакет и погружают в термостат нулевой на глубину не менее 200 мм.

8.14.5 Переходят на закладку «Измерения и поверка», страницу «Измерения» и через 20 мин считывают значение измеренной температуры Т.

8.14.6 Результаты считают положительными, если измеренные значения температуры Т не превышают пределов допускаемой дополнительной абсолютной погрешности измерений сигналов преобразователей термоэлектрических при использовании компенсационного кабеля КИ №04 ТП.

8.15 Определение дополнительной абсолютной погрешности измерения сигналов преобразователей термоэлектрических при использовании компенсационного кабеля КИ №03 ХА, КИ №03 ХК

8.15.1 Определение дополнительной абсолютной погрешности измерения сигналов преобразователей термоэлектрических при использовании компенсационного кабеля КИ №03 ХА, КИ №03 ХК проводят согласно п. 8.14, но отдельно для кабеля КИ №03 ХА и КИ №03 ХК с изменением НСХ с ТХА(К) на ТХК(L) (п. 8.14.2). Свободные концы кабелей предварительно замыкают.

8.15.2 Результаты считают положительными, если измеренные значения температуры Т не превышают пределов допускаемой дополнительной абсолютной погрешности измерений сигналов преобразователей термоэлектрических при использовании компенсационного кабеля КИ №03 ХА, КИ №03 ХК.

9 ОФОРМЛЕНИЕ РЕЗУЛЬТАТОВ ПОВЕРКИ

9.1 Положительные результаты поверки калибраторов температуры «ЭЛЕМЕР-КТ-150К», «ЭЛЕМЕР-КТ-200К», «ЭЛЕМЕР-КТ-500К», «ЭЛЕМЕР-КТ-650К» оформляют свидетельством о поверке по форме, установленной в документе «Порядок проведения поверки средств измерений, требования к знаку поверки и содержанию свидетельства о поверке», утвержденном приказом Министерства промышленности и торговли Российской Федерации от 2 июля 2015 г. № 1815 и документе «Изменения, которые вносятся в приказ Министерства промышленности и торговли Российской Федерации от 2 июля 2015 г. № 1815», утвержденном приказом Министерства промышленности и торговли Российской Федерации от 28 декабря 2018 года № 5329 и нанесением знака поверки.

9.1.1 Знак поверки наносится на свидетельство о поверке.

9.2 При отрицательных результатах поверки «ЭЛЕМЕР-КТ-150К», «ЭЛЕМЕР-КТ-200К», «ЭЛЕМЕР-КТ-500К», «ЭЛЕМЕР-КТ-650К» не допускаются к применению до выяснения причин неисправностей и их устранения.

После устранения обнаруженных неисправностей проводят повторную поверку, результаты повторной поверки - окончательные.

9.3 Отрицательные результаты поверки «ЭЛЕМЕР-КТ-150К», «ЭЛЕМЕР-КТ-200К», «ЭЛЕМЕР-КТ-500К», «ЭЛЕМЕР-КТ-650К» оформляют извещением о непригодности по форме, установленной в документе «Порядок проведения поверки средств измерений, требования к знаку поверки и содержанию свидетельства о поверке», утвержденном приказом Министерства промышленности и торговли Российской Федерации от 2 июля 2015 г. № 1815 и документе «Изменения, которые вносятся в приказ Министерства промышленности и торговли Российской Федерации от 2 июля 2015 г. № 1815», утвержденном приказом Министерства промышленности и торговли Российской Федерации от 28 декабря 2018 года № 5329, свидетельство о предыдущей поверке аннулируют, а «ЭЛЕМЕР-КТ-150К», «ЭЛЕМЕР-КТ-200К», «ЭЛЕМЕР-КТ-500К», «ЭЛЕМЕР-КТ-650К» не допускают к применению.

Разработчики настоящей методики:

Начальник ОЭРИ
ООО НПП «ЭЛЕМЕР»

 А.В. Крюков

Начальник отдела 207
ФГУП «ВНИИМС»

 А.А. Игнатов

ПРИЛОЖЕНИЕ А
Схемы электрических соединений

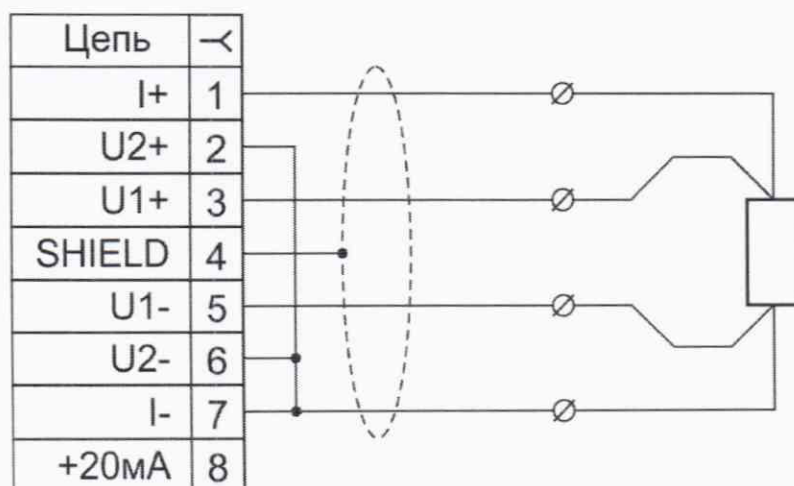


Рисунок А.1 - Соединительный кабель КИ №01 ТС для подключения термопреобразователей сопротивления по четырехпроводной схеме подключения

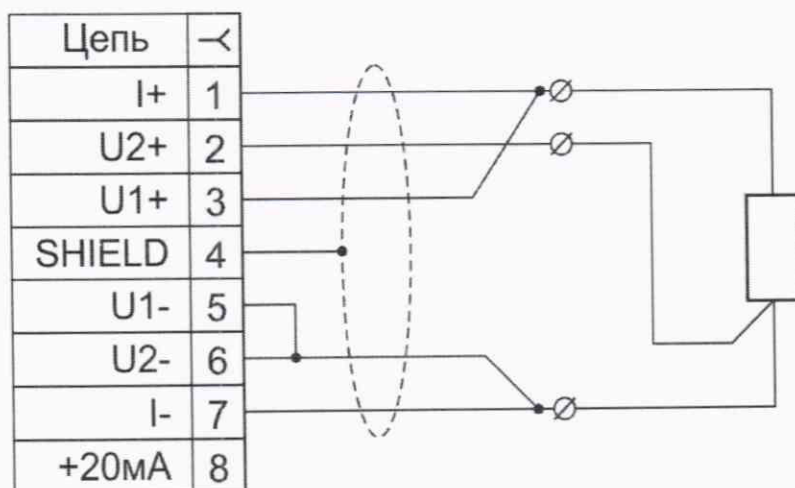


Рисунок А.2 - Соединительный кабель КИ №02 ТС для подключения термопреобразователей сопротивления по трехпроводной схеме подключения

Продолжение приложения А

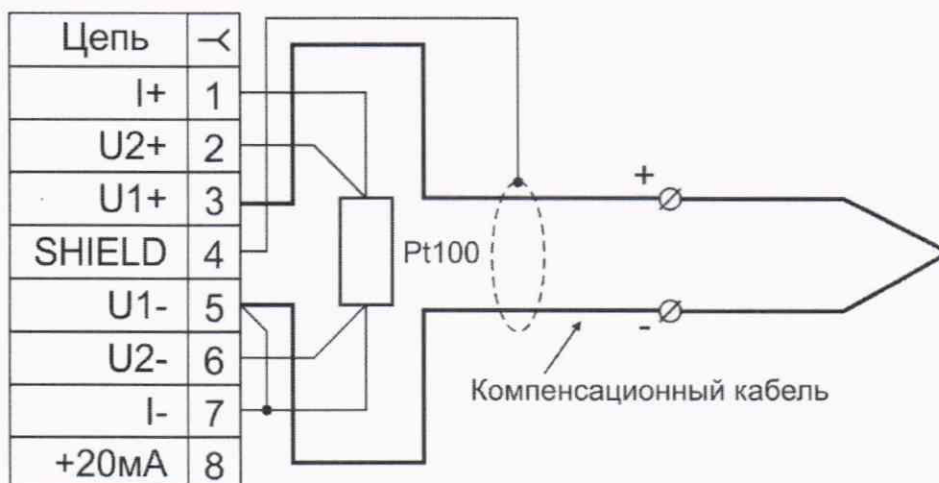


Рисунок А.3 - Соединительный кабель КИ №03 ХА, КИ №03 ХК для подключения термопреобразователей термоэлектрических с НСХ ТХА(К) и ТХК(L).
Компенсационный кабель с компенсатором холодного спая, установленным в разъеме

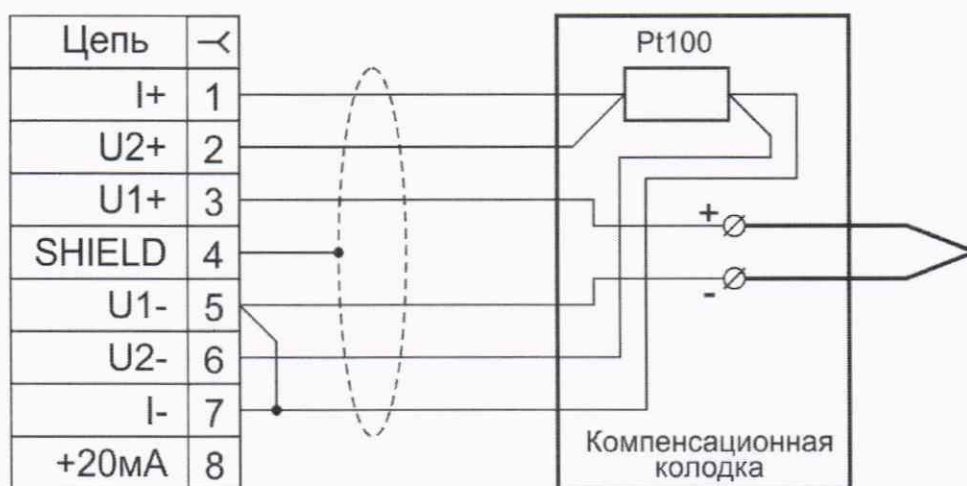


Рисунок А.4 - Соединительный кабель КИ №04 ТП для подключения термопреобразователей термоэлектрических. Компенсатор холодного спая установлен в компенсационной колодке

Продолжение приложения А

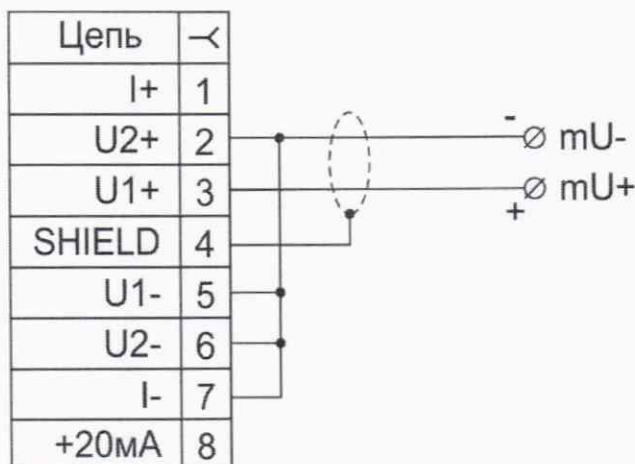


Рисунок А.5 - Соединительный кабель КИ №06 U1 для измерения напряжения от минус 100 до плюс 100 мВ

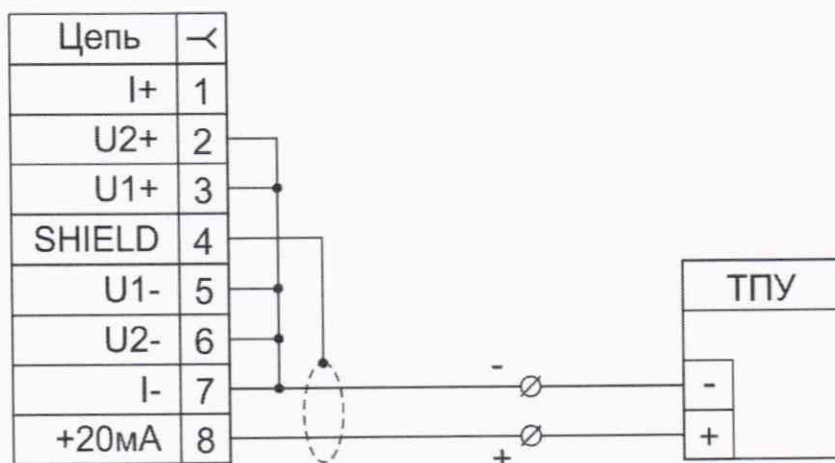


Рисунок А.6 - Соединительный кабель КИ №08 I2 для питания термопреобразователей с унифицированным токовым сигналом от 4 до 20 мА и измерения этого сигнала.

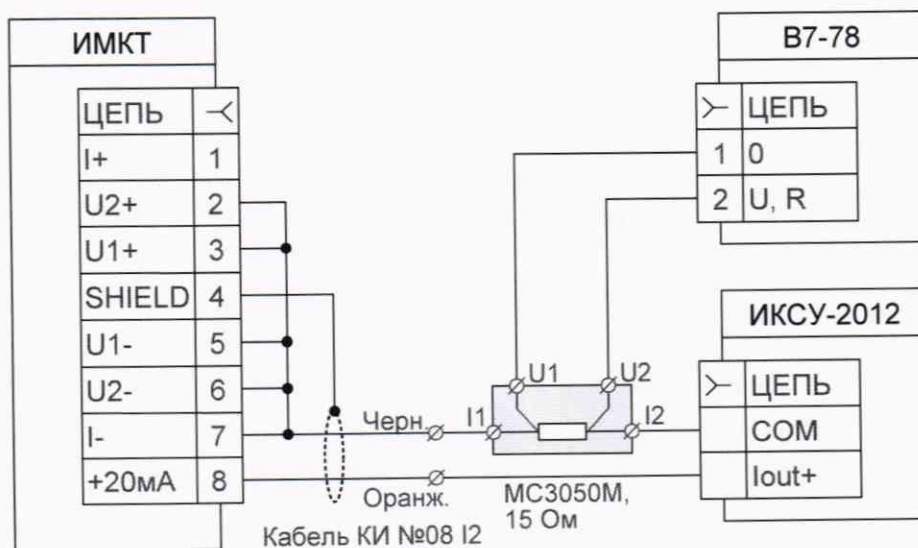


Рисунок А.7 - Подключение ИМКТ к ИКСУ-2012 и вольтметру В7-78 при проверке измерения тока от 4 до 20 мА